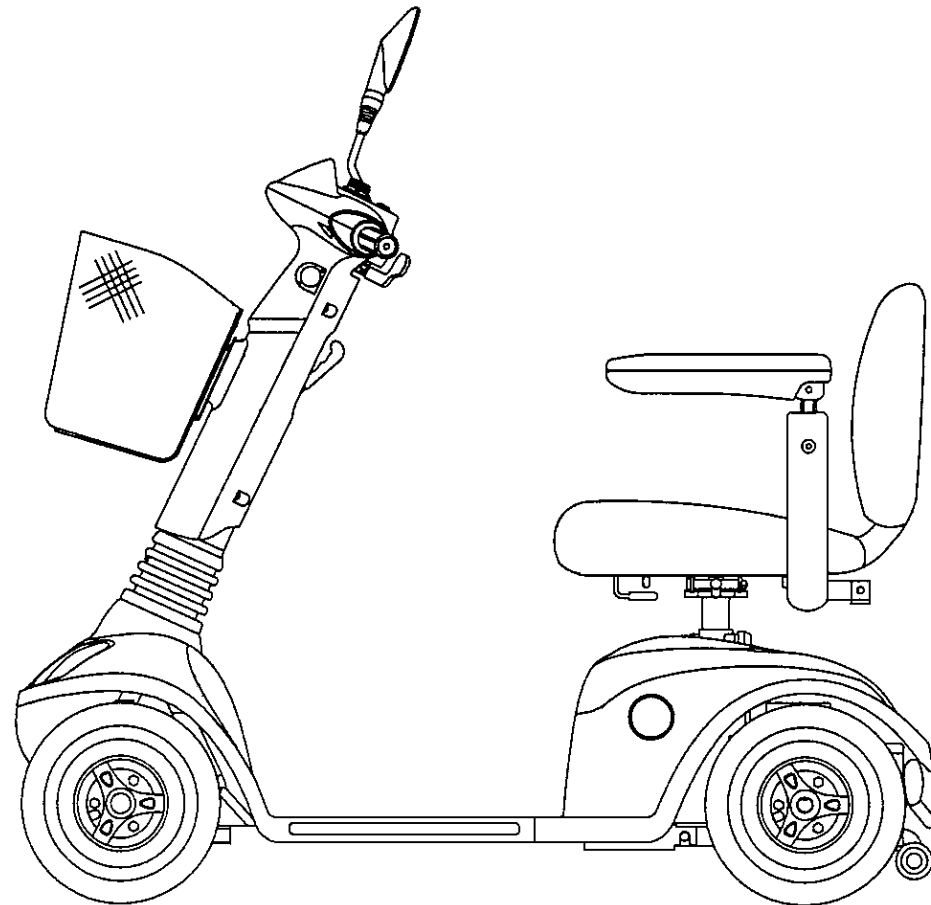




SERVICE PARTS CATALOGUE

EQ30BA (FL)



ABOUT THIS PARTS LIST

This parts list is compiled all service parts for model EQ30BA(FL).

Any difference between color chart and motorcycle will be revised according to motorcycle.

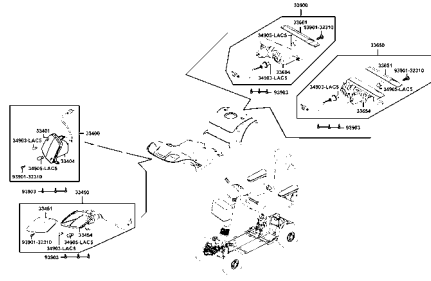
When modification or additions to this parts list are made a revised edition at an appropriate time.

CONTENTS

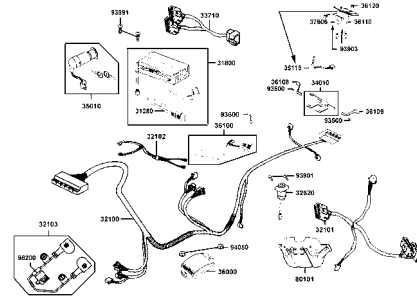
ABOUT THIS PARTS LIST	1
CONTENTS -DRAWING	3
SERVICE PARTS LIST	5
PART NO. INDEX	45

CONTENTS-DRAWING

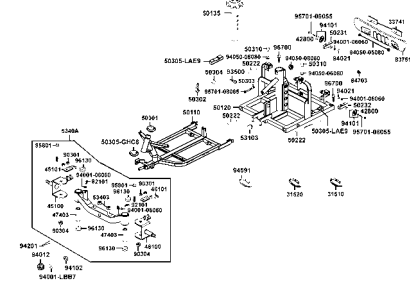
F09 Winker Sssy RH



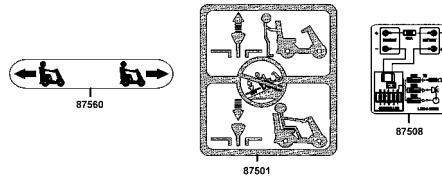
F10 Harness Wire



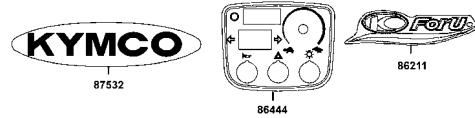
F11 Frame Body

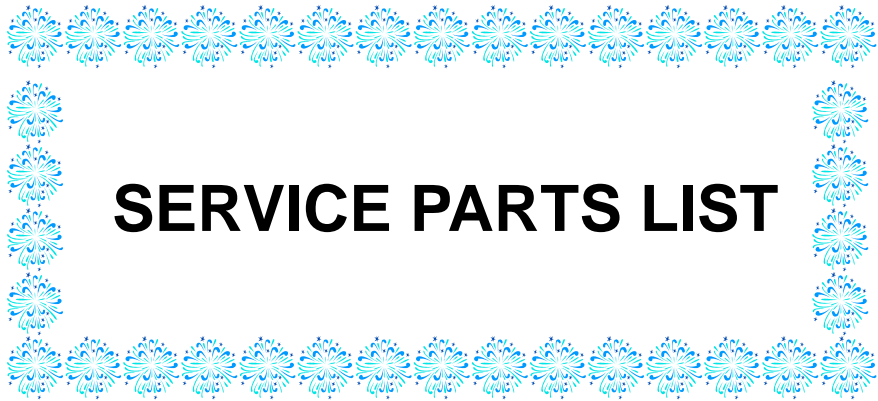


F12 Caution Label



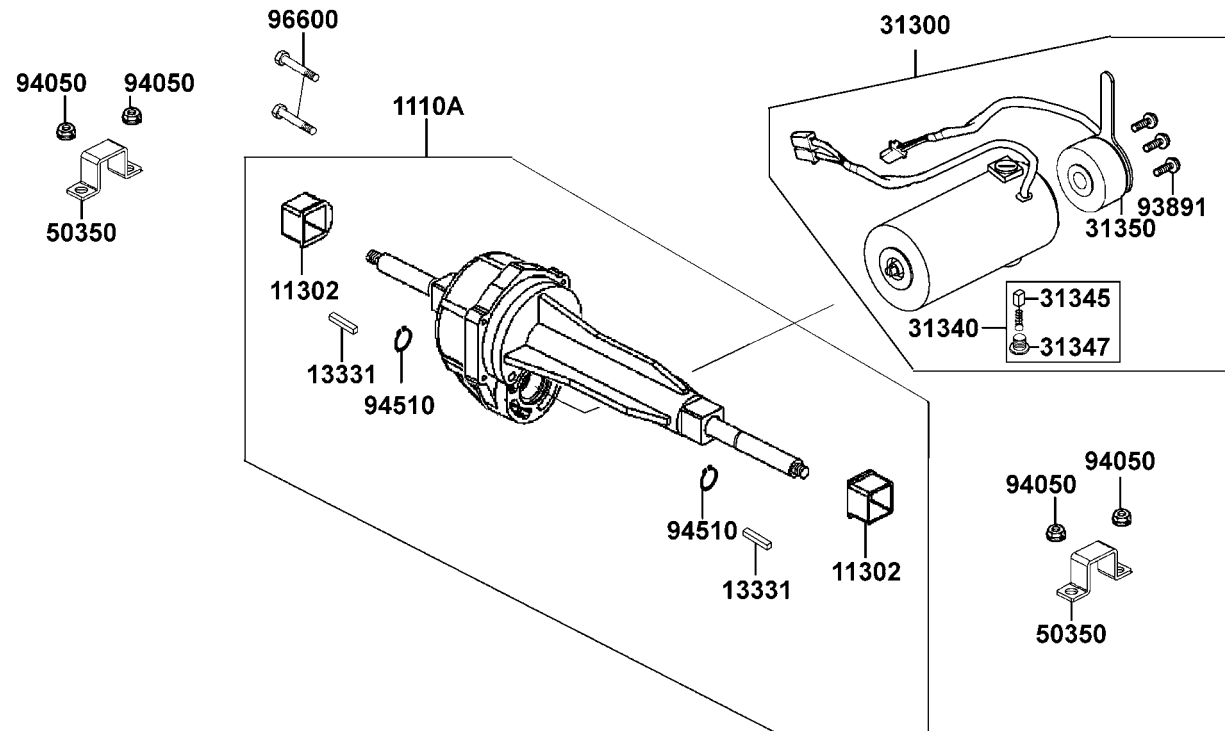
F13 Mark





SERVICE PARTS LIST

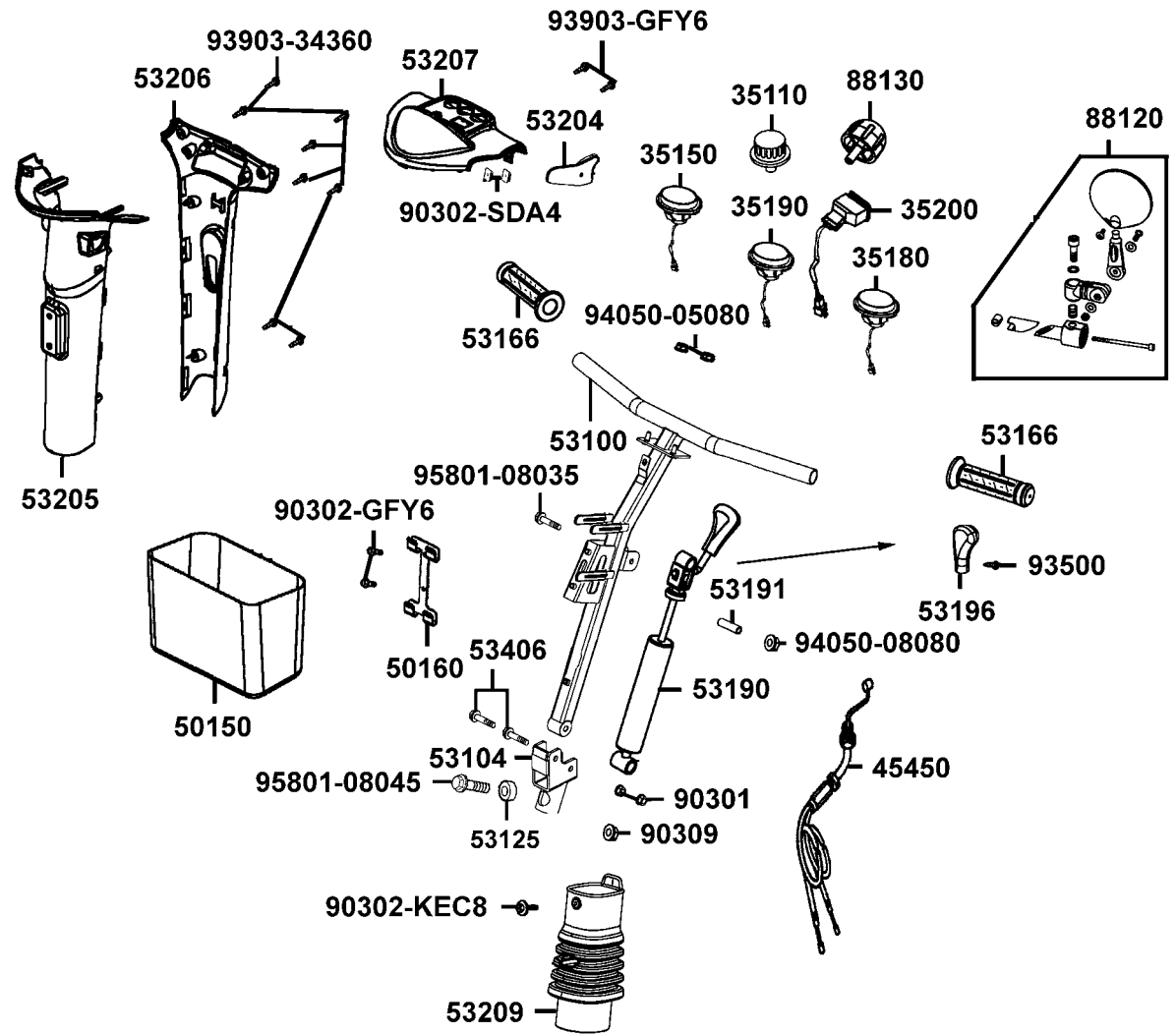
E01 Motor



E01

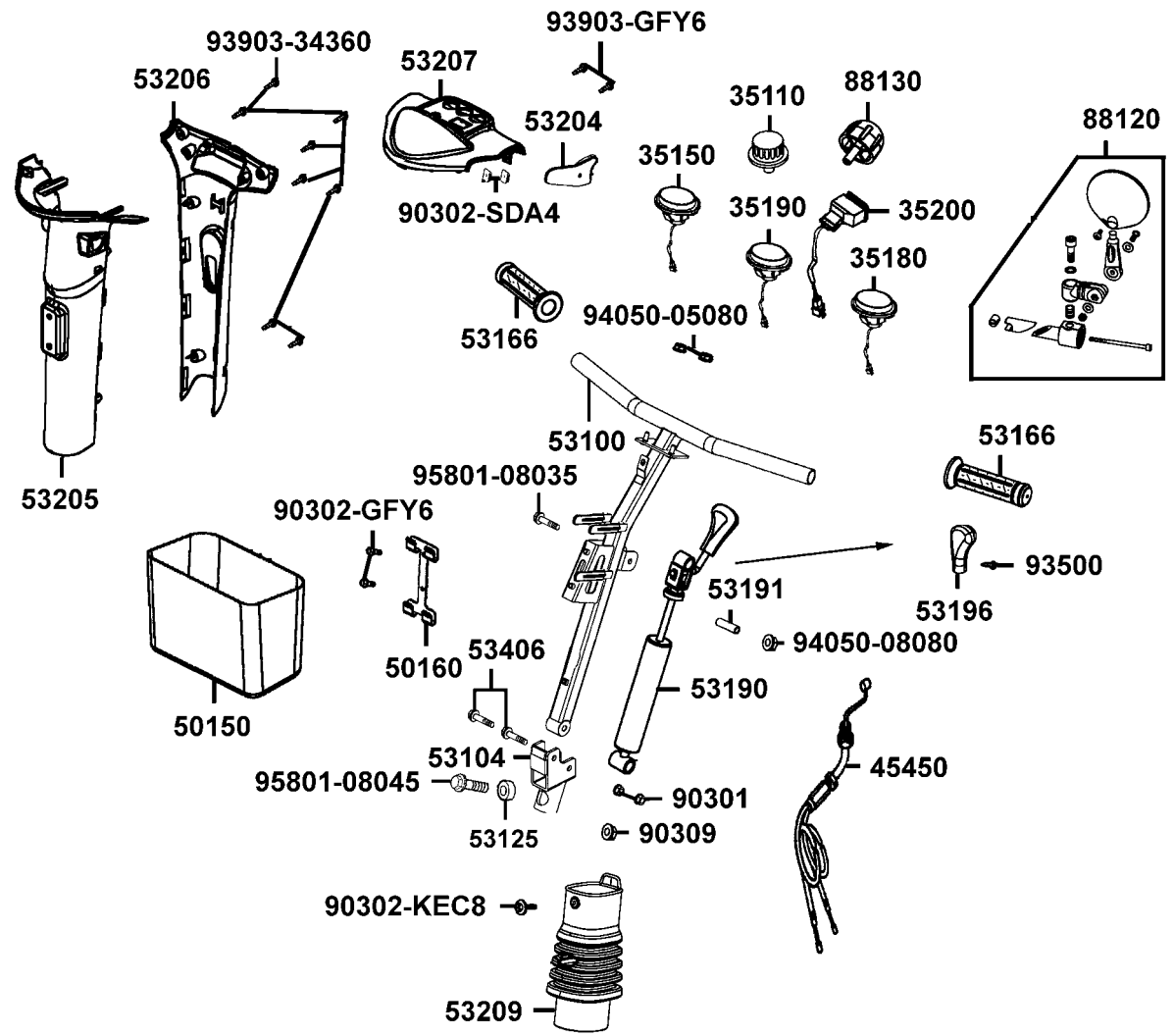
販賣記號	項目	零件號碼	版數	英文名稱	中文名稱	需要用量	參考價
Sales mark	Ref no	Part no	Ver	Description	Chinese	Regd no	Ref Price
		1110A-LAC5-700	1	MISSION ASSY	變速器總成	1	
		11302-LAC5-900	0	RUBBER	橡皮護套	2	
		13331-LAC5-900	0	KEY 4.8X4.8X30	固定鍵 4.8X4.8X30	2	
		31300-LAC5-720	1	MOTOR ASSY	電動馬達	1	
		31340-LAC5-900	0	BRUSH ASSY	碳刷組	2	
		31345-LAC5-305	0	BRUSH	碳刷	2	
		31347-LAC5-305	0	CAP BRUSH	碳刷蓋	2	
		31350-LAC5-900	0	BRAKE ASSY	電磁式自動煞車制動器	1	
		50350-LAC5-900	2	CONNECTOR GEAR BOX	電動馬達上固定板	2	
		93891-04012-07	0	SCREW WASH 4X12	螺絲 4X12	3	
		94050-08080	0	NUT FLANGE 8MM	螺帽 8MM	4	
		94510-19000	0	CIR CLIP EX19	外環夾 19MM	2	
		96600-06060-06	0	SOCKET BOLT 6X60	內六角螺絲 6X60	2	

F01 Handle Steering



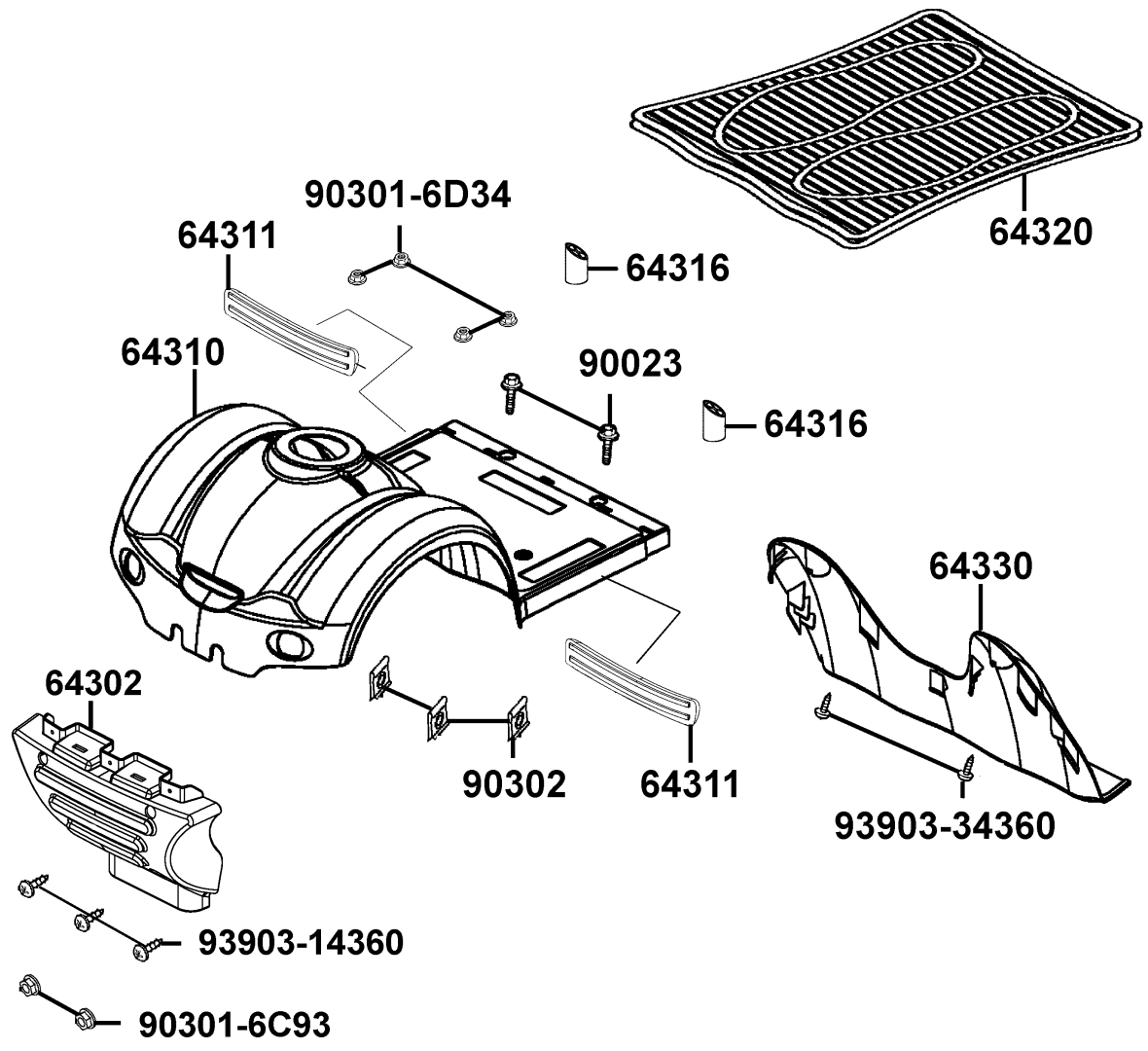
販賣記號	項目	零件號碼	版數	英文名稱	中文名稱	需要用量	參考價
Sales mark	Ref no	Part no	Ver	Description	Chinese	Regd no	Ref Price
		35110-LAC5-900	4	SW UNIT SPEED	速控開關	1	
		35150-LAC5-900	3	SW UNIT LIGHTING	前燈開關	1	
		35180-LAC5-900	3	SW UNIT HORN	喇叭開關	1	
		35190-LAC5-900	7	SW UNIT HAZARD	警示燈開關	1	
		35200-LAC5-900	2	SW UNIT WINKER	方向燈開關	1	
		45450-LAC5-700	1	CABLE ASSY FR BRK	前煞車導線	1	
		50150-LAC5-900	3	BASKET	置物籃	1	
		50160-LAC5-900	5	STAY BASKET SET	置物籃支座	1	
		53100-LBB6-900	3	HANDLE COMP STRG	轉向手柄	1	
		53104-LAC5-900	9	STAY COMP HANDLE	轉向手柄支架	1	
		53125-LAC5-900	5	COLLAR HANDLE SET	套筒	1	
**		53166-KNBN-911	0	GRIP L HANDLE	手柄左橡皮套	2	
		53190-LAC5-900	7	ADJUSTER HANDLE	轉向手柄調整器	1	
		53191-LAC5-900	1	COLLAR ADJUSTER	轉向手柄調整器套筒	1	
		53196-LAC5-900	3	GRIP ADJUSTER	調整桿	1	
		53204-LBB6-900	1	COVER HANDLE L SIDE	儀錶蓋	1	
**		53205-LAC5-900	5	COVER HANDLE FR	手柄前蓋	1	
**		53206-LAC5-900	4	COVER HANDLE RR	手柄後蓋	1	
**		53207-LAC5-900	6	METER COVER	儀錶蓋	1	
		53209-LAC5-900	6	COVER DUST	轉向手柄防塵橡皮套	1	

F01 Handle Steering



販賣記號	項目	零件號碼	版數	英文名稱	中文名稱	需要用量	參考價
Sales mark	Ref no	Part no	Ver	Description	Chinese	Regd no	Ref Price
		53406-LAC5-900	1	BOLT HANDLE SET	固定螺絲	2	
		88120-LAC5-910	3	MIRROR ASSY BACK	後視鏡	1	
		88130-LAC5-900	2	CAP HANDLE PIPE	轉向手柄圓管蓋	1	
		90301-4C73-004	0	NUT U 6MM(HC)	安全螺帽 6MM	2	
		90302-GFY6-901	1	BOLT-WASH 5X12	螺絲 5*12	2	
		90302-KEC8-900	1	BOLT PAN 5X9	螺絲 5X9	1	
		90302-SDA4-004	1	NUT SPRING 4MM	螺絲 4MM	2	
		90309-GLW0-90A	0	NUT U FLANGE 8MM	螺帽 8MM	1	
		93500-04010-0G	0	SCREW PAN 4X10	螺絲 4X10	1	
		93903-34360	0	SCREW TAPPING 4X12	螺絲 4X12	8	
		93903-GFY6-900	1	SCREW TAPPING 4X14	螺絲 4X14	2	
		94050-05080	0	NUT FLANGE 5MM	螺帽 5MM	2	
		94050-08080	0	NUT FLANGE 8MM	螺帽 8MM	3	
		95801-08035-08	0	BOLT FLANGE 8X35	螺絲 8X35	1	
		95801-08045-08	0	BOLT FLANGE 8X45	螺絲 8X45	1	

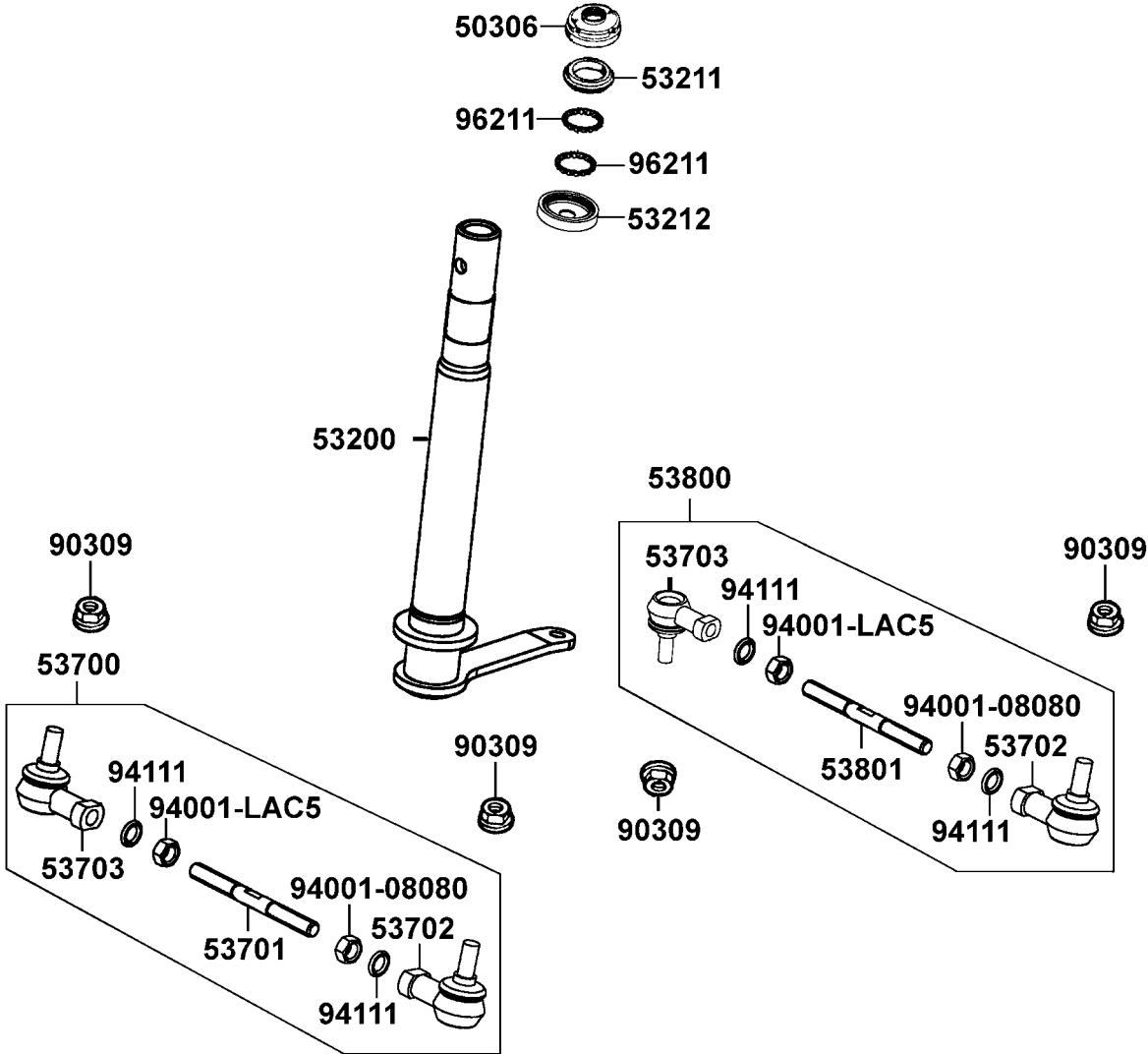
F02 Floor



販賣記號	項目	零件號碼	版數	英文名稱	中文名稱	需要用量	參考價
Sales mark	Ref no	Part no	Ver	Description	Chinese	Regd no	Ref Price
		64302-LAC5-900	5	BOLT HANDLE SET	前保險桿	1	
		64310-LAC5-900	5	FLOOR PANEL	腳踏板	1	
		64311-LAC5-900	2	MOLD A	護條 A	2	
		64316-LAC5-900	2	PLUG FLOOR	前踏板塞子	2	
		64320-LAC5-900	2	MAT FLOOR	腳踏板橡皮墊	1	
		64330-LAC5-900	4	COVER FLOOR	踏板蓋	1	
		90302-SDA4-004	1	NUT SPRING 4MM	螺絲	3	
		90023-GBN2-001	0	BOLT SEAT LOCK	螺帽 6MM	2	
		90301-6C93-001	1	NUT 6MM OPENSTAY	螺帽 6MM	2	
		90301-6D34-671	1	NUT FLANGE 6MM	螺帽 6MM	4	
		93903-14360	0	SCREW TAPPING 4*12	螺絲 4X12	3	
		93903-34360	0	SCREW TAPPING 4X12	螺絲 4X12	2	

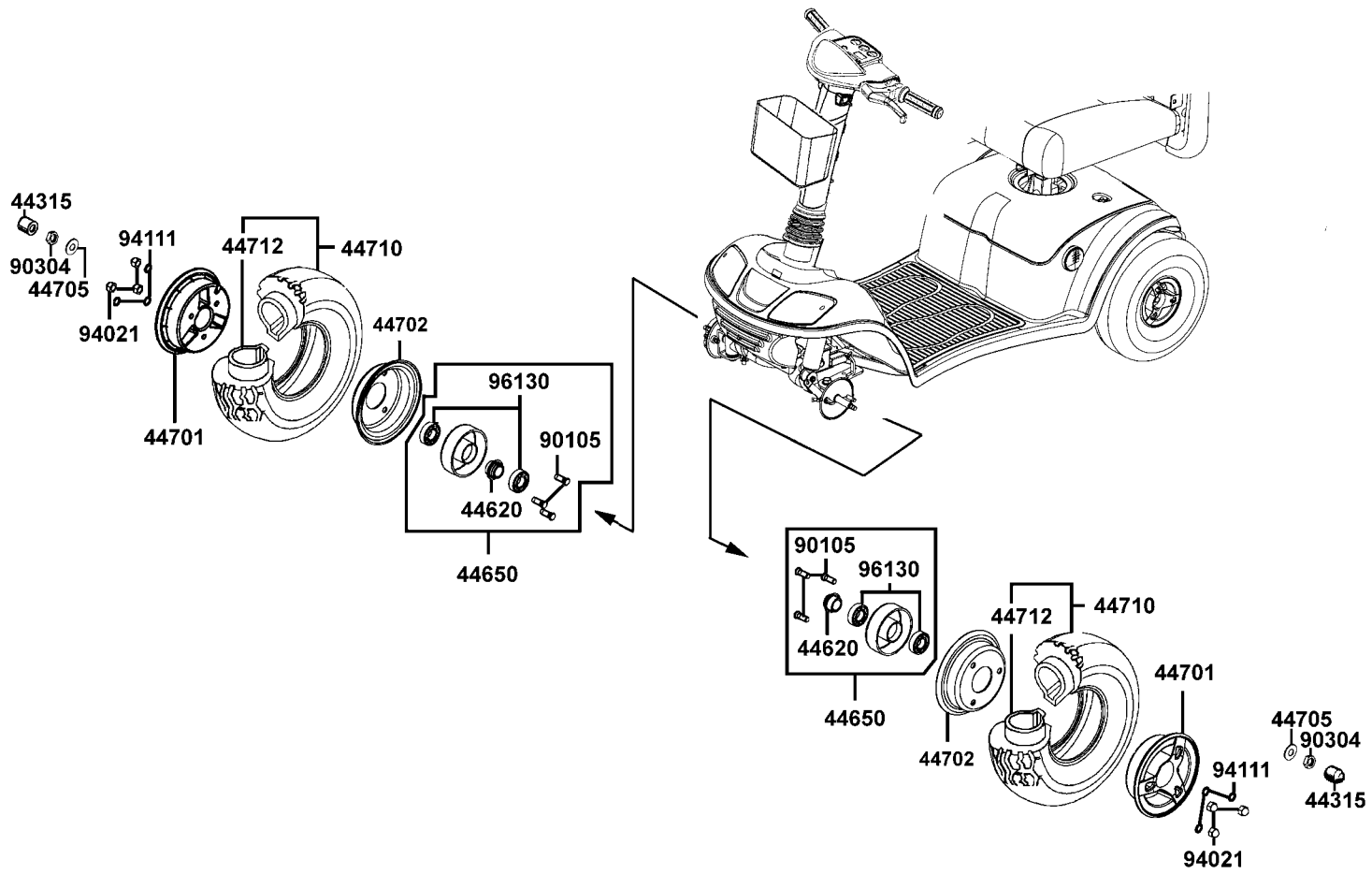
F03

Steering Stem



販賣記號	項目	零件號碼	版數	英文名稱	中文名稱	需要用量	參考價
Sales mark	Ref no	Part no	Ver	Description	Chinese	Regd no	Ref Price
		50306-1F96-001	0	NUT STRG STEM LOCK	主幹螺帽	1	
		53200-LAC5-700	3	STEM COMP STRG	轉向桿	1	
		53211-GFY6-940	1	RACE STRG TOP CONE	上錐體座圈	1	
		53212-GHC8-004	1	RACE STRG BOT CONE	下錐體座圈	1	
		53700-LAC5-700	2	ROD ASSY STEERING/Long	轉向連桿組	1	
		53701-LAC5-700	2	ROD COMP STEERING	轉向連桿	1	
		53702-LAC5-900	5	BALL JOINT R	球型接頭R	2	
		53703-LAC5-900	5	BALL JOINT L	球型接頭L	2	
		53800-LAC5-700	2	ROD ASSY STEERING/Short	轉向連桿組	1	
		53801-LAC5-700	2	ROD COMP STEERING	轉向連桿	1	
		94001-08080-0S	0	NUT HEX 8MM	螺帽 8MM	2	
		94001-LAC5-900	1	NUT HEX 8MM L	螺帽/左牙 8MM	2	
		94111-08800	0	WASHER SPG 8MM	華司 8MM	4	
		90309-GLW0-90A	0	NUT U FLANGE 8MM	螺帽 8MM	4	
		96211-05000	0	BALL STEEL 5	鋼珠 5MM	55	

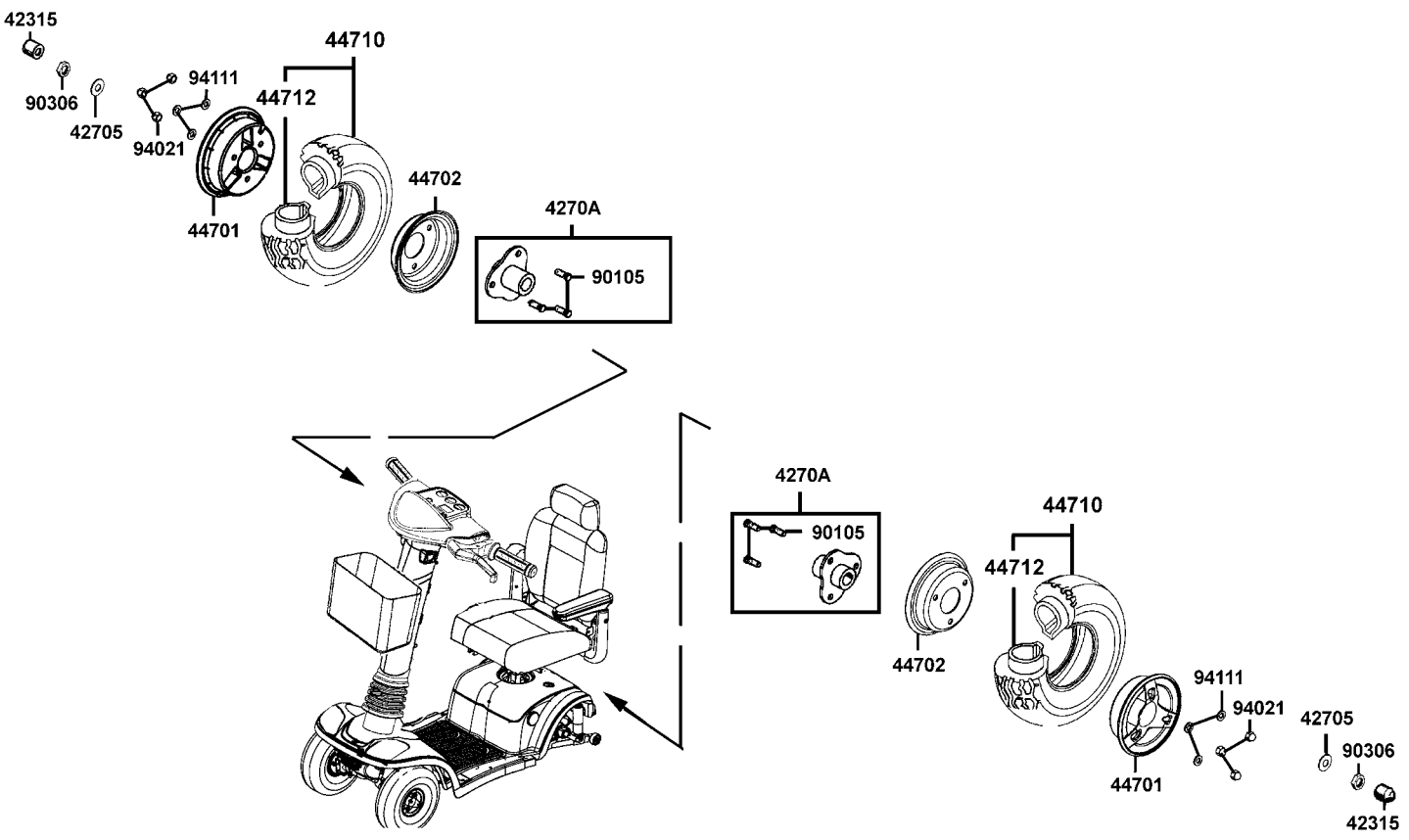
F04 Front Wheel



販賣記號	項目	零件號碼	版數	英文名稱	中文名稱	需要用量	參考價
Sales mark	Ref no	Part no	Ver	Description	Chinese	Regd no	Ref Price
		44315-LAC5-900	2	CAP FR AXLE	前輪螺帽護蓋	2	
		44620-LAC5-900	3	DIST COLLAR FR WHEEL	前輪套筒	2	
		44650-LAC5-710	1	WHEEL COMP FR	前輪煞車轂組	2	
		44701-LAC5-900	4	RIM CAST FR RH	前輪外輪轂	2	
		44702-LAC5-900	3	RIM COMP RR	前輪內輪轂	2	
		44705-LAC5-900	6	WASHER 12MM	華司 12MM	2	
		44710-LAC5-90B	4	TIRE ASSY FR	輪胎	2	
		44712-LAC5-900	2	TUBE TIRE	內胎	2	
		90105-LAC5-900	2	BOLT M8X24	輪轂螺絲 8X24	6	
		90304-GHE8-004	0	NUT U 10MM	螺帽 10MM	2	
		94021-08020-0S	0	NUT HEX CAP 8MM	螺帽 8MM	6	
		94111-08800	0	WASHER SPG 8MM	華司 8MM	6	
		96130-60020-10	0	BEARING RAD 6002Z	主軸左軸承 6002	4	

F05

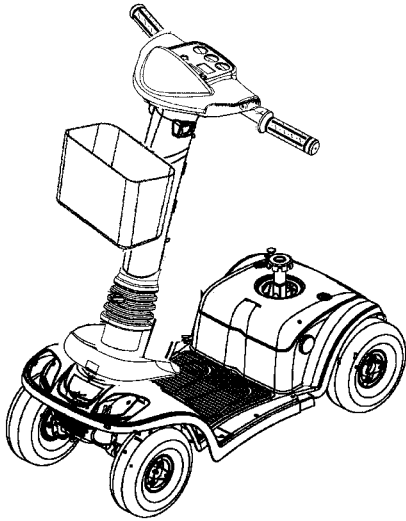
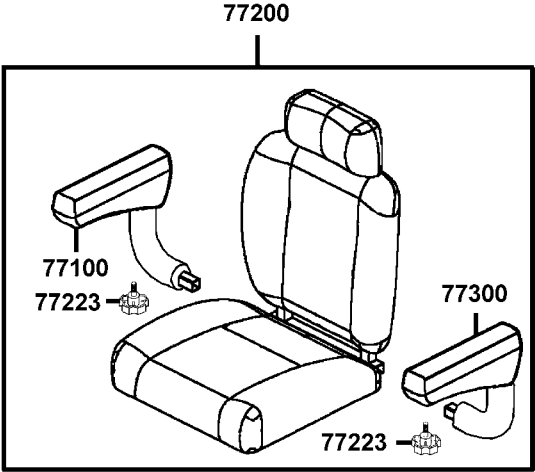
Rear Wheel



販賣記號	項目	零件號碼	版數	英文名稱	中文名稱	需要用量	參考價
Sales mark	Ref no	Part no	Ver	Description	Chinese	Regd no	Ref Price
		42315-LAC5-900	2	CAP RR AXLE	後輪螺帽護蓋	2	
		42705-LAC5-900	5	WASHER 12MM RR WHEEL	華司 12MM	2	
		4270A-LAC5-900	5	CONNECTOR ASSY RR	後輪連結套筒	2	
		44701-LAC5-900	4	RIM CAST FR	前輪圈/外	2	
		44702-LAC5-900	3	RIM COMP FR	前輪圈/內	2	
		44710-LAC5-90B	4	TIRE ASSY FR	輪胎	2	
		44712-LAC5-900	2	TUBE TIRE	內胎	2	
		90105-LAC5-900	2	BOLT M8X24	輪轂螺絲 8X24	6	
		90306-KLF0-901	0	NUT FLANGE 12MM	安全螺帽/12MM	2	
		94021-08020-0S	0	NUT HEX CAP 8MM	圓頭螺帽 8MM	6	
		94111-08800	0	WASHER SPG 8MM	華司 8MM	6	

F06

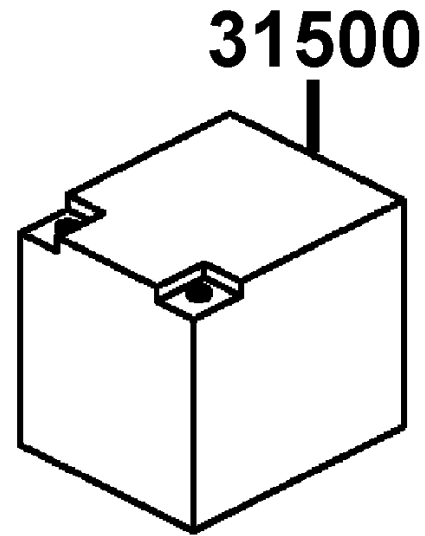
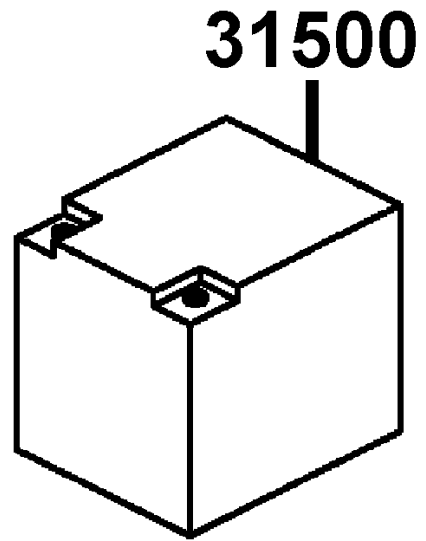
Seat



F06

販賣記號	項目	零件號碼	版數	英文名稱	中文名稱	需要用量	參考價
Sales mark	Ref no	Part no	Ver	Description	Chinese	Regd no	Ref Price
		77100-LAC5-900	2	ARM REST ASSY R/H	坐墊右扶手	1	
		77200-LAC5-900	5	SEAT ASSY	坐墊	1	
		77223-LAC5-305	0	BOLT LOCK ARM REST	坐墊扶手固定螺絲	2	
		77300-LAC5-900	2	ARM REST ASSY L/H	坐墊左扶手	1	

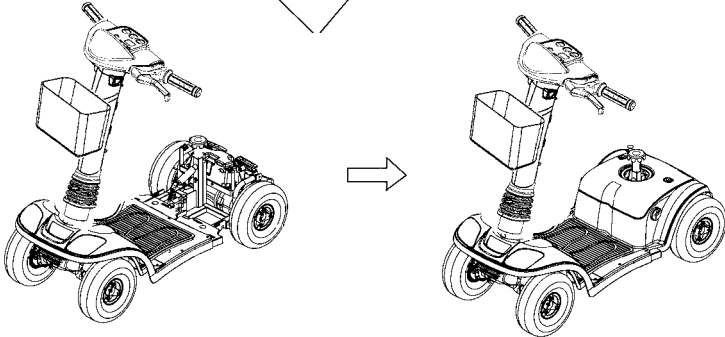
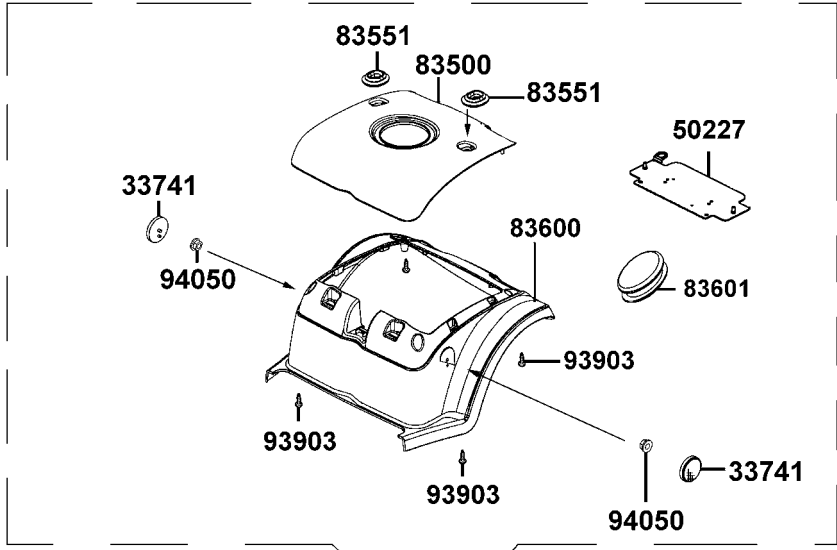
F07 Battery



F07

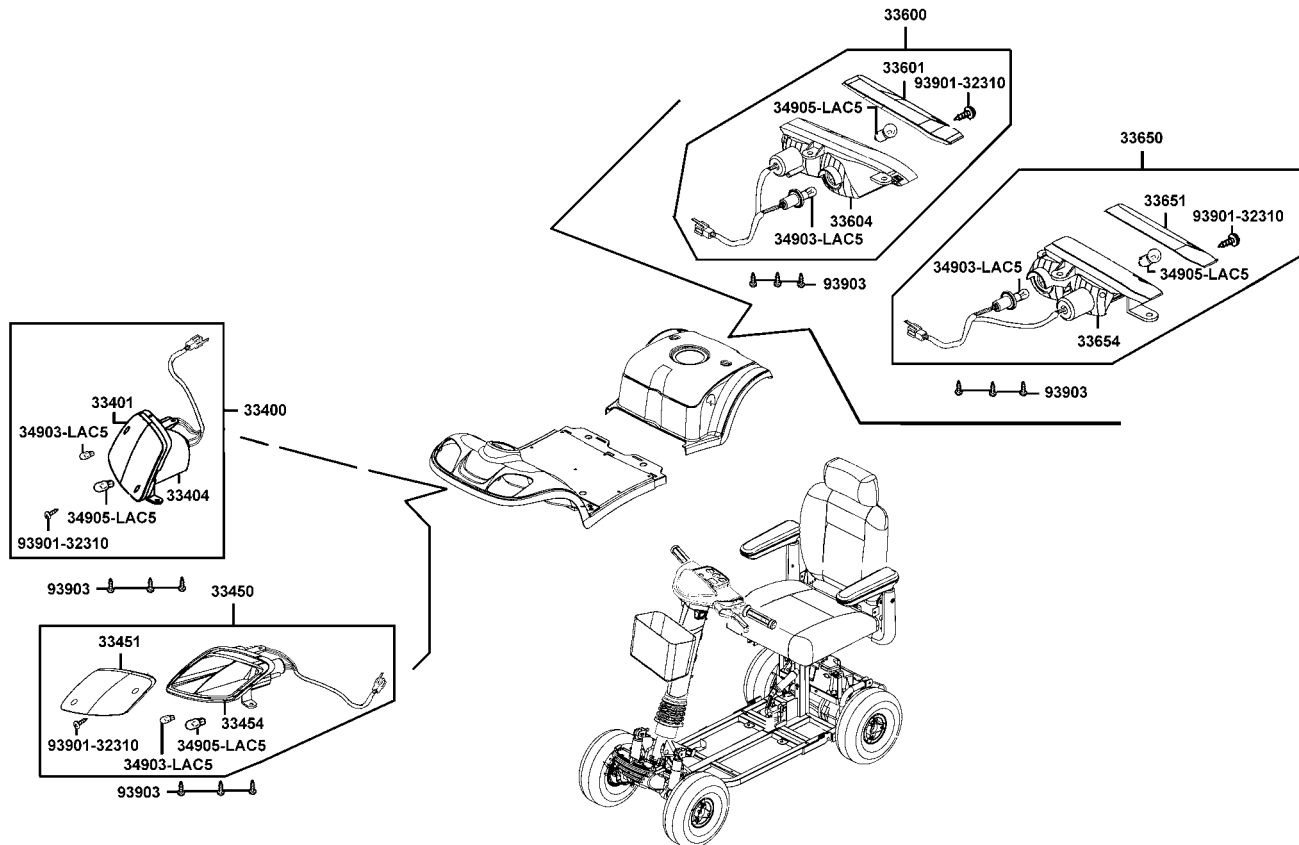
販賣記號	項目	零件號碼	版數	英 文 名 稱	中 文 名 稱	需要用量	參考價
Sales mark	Ref no	Part no	Ver	Description	Chinese	Regd no	Ref Price
		31500-LAC5-900	0	BATTERY 12V36AH	電瓶 12V 36AH	2	

F08 Body Cover



販賣記號	項目	零件號碼	版數	英文名稱	中文名稱	需要用量	參考價
Sales mark	Ref no	Part no	Ver	Description	Chinese	Regd no	Ref Price
		33741-GFY6-C30	1	REFLEX REFLECTOR	反光鏡片	2	
		50227-LDB4-900	3	STAY,ECU	控制器板	1	
**		83500-LAC5-900	5	COVER BODY UP/Silver	車體上蓋	1	
		83551-KKAK-900	0	GROMMET AIR CLEANER CASE	邊蓋橡皮	1	
**		83600-LAC5-900	5	BODY COVER LOW/PB183	車體下蓋	1	
		83601-LAC5-720	1	RUBBER,BODY COVER.	塞子	1	
		93903-34360	0	SCREW TAPPING 4X12	螺釘 4X12	4	
		94050-06080	0	NUT FLANGE 6MM	螺帽 6MM	2	

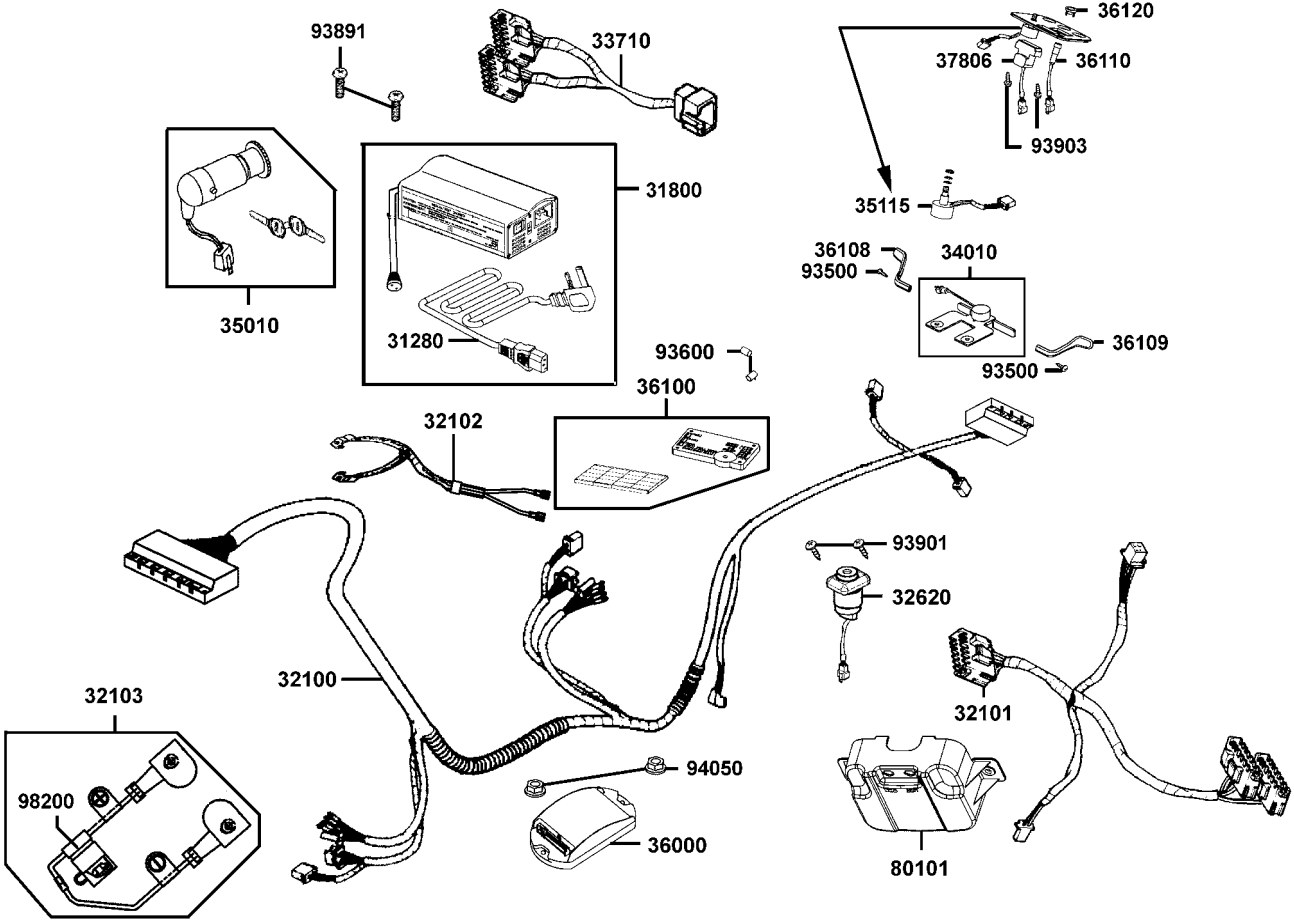
F09 Winker



販賣記號	項目	零件號碼	版數	英 文 名 稱	中 文 名 稱	需要用量	參考價
Sales mark	Ref no	Part no	Ver	Description	Chinese	Regd no	Ref Price
		33400-LAC5-900	5	WINKER ASSY RH FR	右前方向燈組	1	
		33401-LAC5-900	1	LENS COMP R FR WINKER	右前方向燈殼	1	
		33404-LAC5-900	2	BASE COMP R FR WINKER	右前方向燈座	1	
		33450-LAC5-900	5	WINKER ASSY LH FR	左前方向燈組	1	
		33451-LAC5-900	1	LENS COMP L FR WINKER	左前方向燈殼	1	
		33454-LAC5-900	2	BASE COMP L FR WINKER	左前方向燈座	1	
		33600-LAC5-900	5	WINKER ASSY RH RR	右後方向燈組	1	
		33601-LAC5-900	3	LENS COMP R RR WINKER	右後方向燈殼	1	
		33604-LAC5-900	2	BASE COMP R RR WINKER	右後方向燈座	1	
		33650-LAC5-900	5	WINKER ASSY LH RR	左後方向燈組	1	
		33651-LAC5-900	3	LENS COMP L RR WINKER	左後方向燈殼	1	
		33654-LAC5-900	2	BASE COMP L RR WINKER	左後方向燈座	1	
		34903-LAC5-900	1	BULB POSITION 24V/5W	位置燈泡24V/5W	4	
		34905-LAC5-900	1	BULB WINKER 24V/10W	方向燈泡24V/10W	4	
		93901-32310	0	SCREW TAPPING 3X12	螺釘3X12	4	
		93903-34360	0	SCREW TAPPING 4X12	螺釘4X12	12	

F10

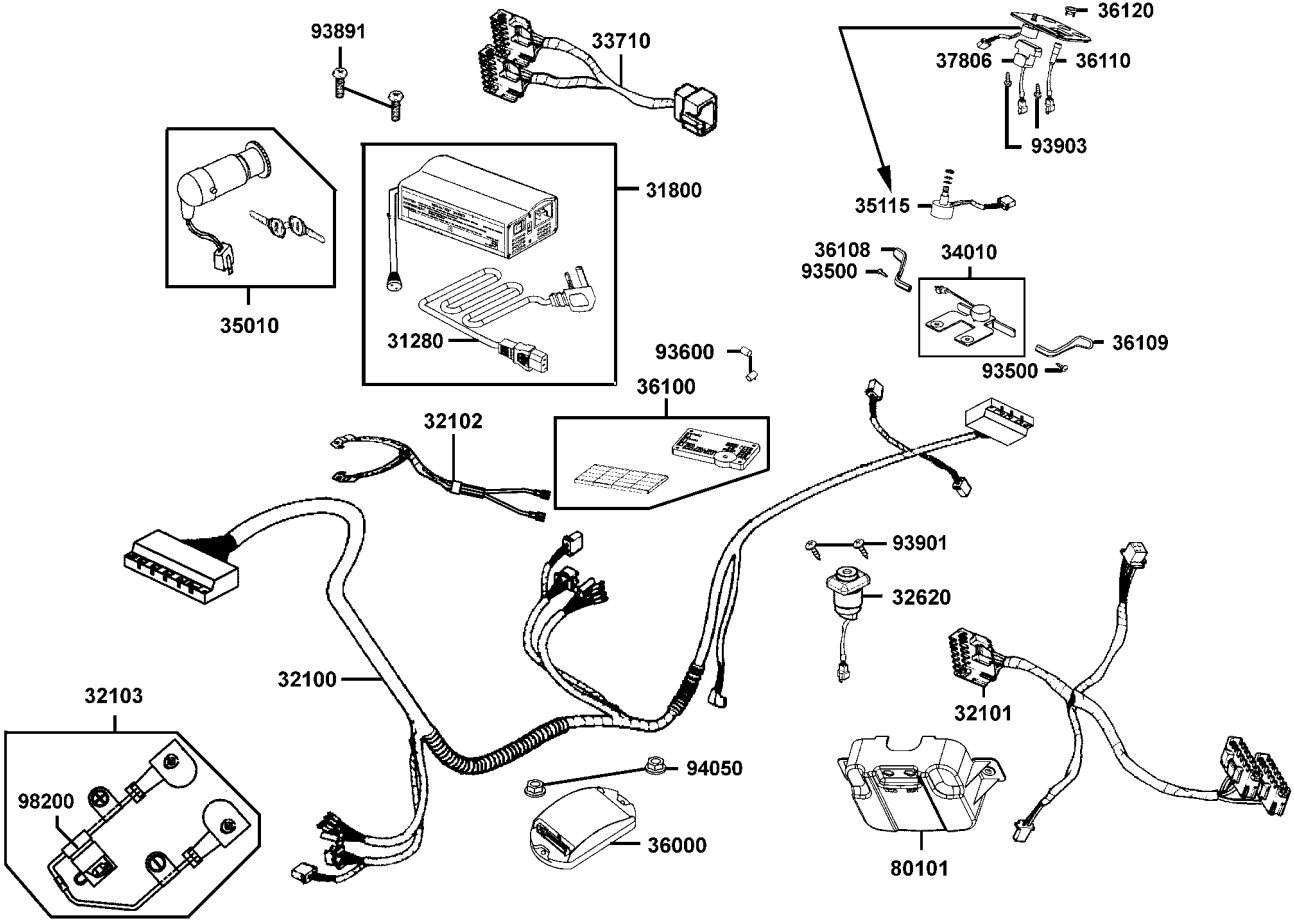
Harness Wire



販賣記號	項目	零件號碼	版數	英文名稱	中文名稱	需要用量	參考價
Sales mark	Ref no	Part no	Ver	Description	Chinese	Regd no	Ref Price
		31280-LAC5-900	1	CORD AC POWER	充電器輔助線	1	
		31800-LAC5-E71	1	BATTERY CHARGER ASSY	充電器	1	
		32100-LAC5-720	3	HARNESS WIRE	主配線	1	
		32101-LAC5-720	1	SUB HARNESS A	副配線 A	1	
		32102-LAC5-720	4	CORD SET,POWER	電源線組	4	
		32103-LAC5-720	1	CORD & FUSE,BATTREY	電瓶線&保險絲	1	
		32620-LAC5-900	4	SOCKET CHARGER	充電配線孔座	1	
		33710-LAC5-900	3	SOCKET RR COMP	連接線燈插座	1	
		34010-LAC5-900	4	THROTTLE	電門開關	1	
		35010-LAC5-E00	1	KEY SET	主開關	1	
		35115-LAC5-900	1	VARIABLE RESISTER 20K Ω	可調電阻	1	
		36000-LAC5-E26	0	ELEC CONTROL UNIT	電子控制系統	1	
		36100-LAC5-900	3	LED	碼錶IC板	1	
		36108-LBE1-900	1	LEVER RH SPEED THROTTLE	速度右撥桿	1	
		36109-LBE1-900	1	LEVER LH SPEED THROTTLE	速度左撥桿	1	
		36110-LAC5-900	1	LED	LED燈	1	
		36120-LAC5-900	1	LED HOUSE	LED固定飾蓋	1	
		37806-LAC5-900	3	VU METER	電力指示器	1	
		80101-LAC5-720	1	COVER CONTROL UNIT	控制器防水蓋	1	
		93500-04030-0H	0	SCREW TAPPING	螺絲 4*30	2	

F10

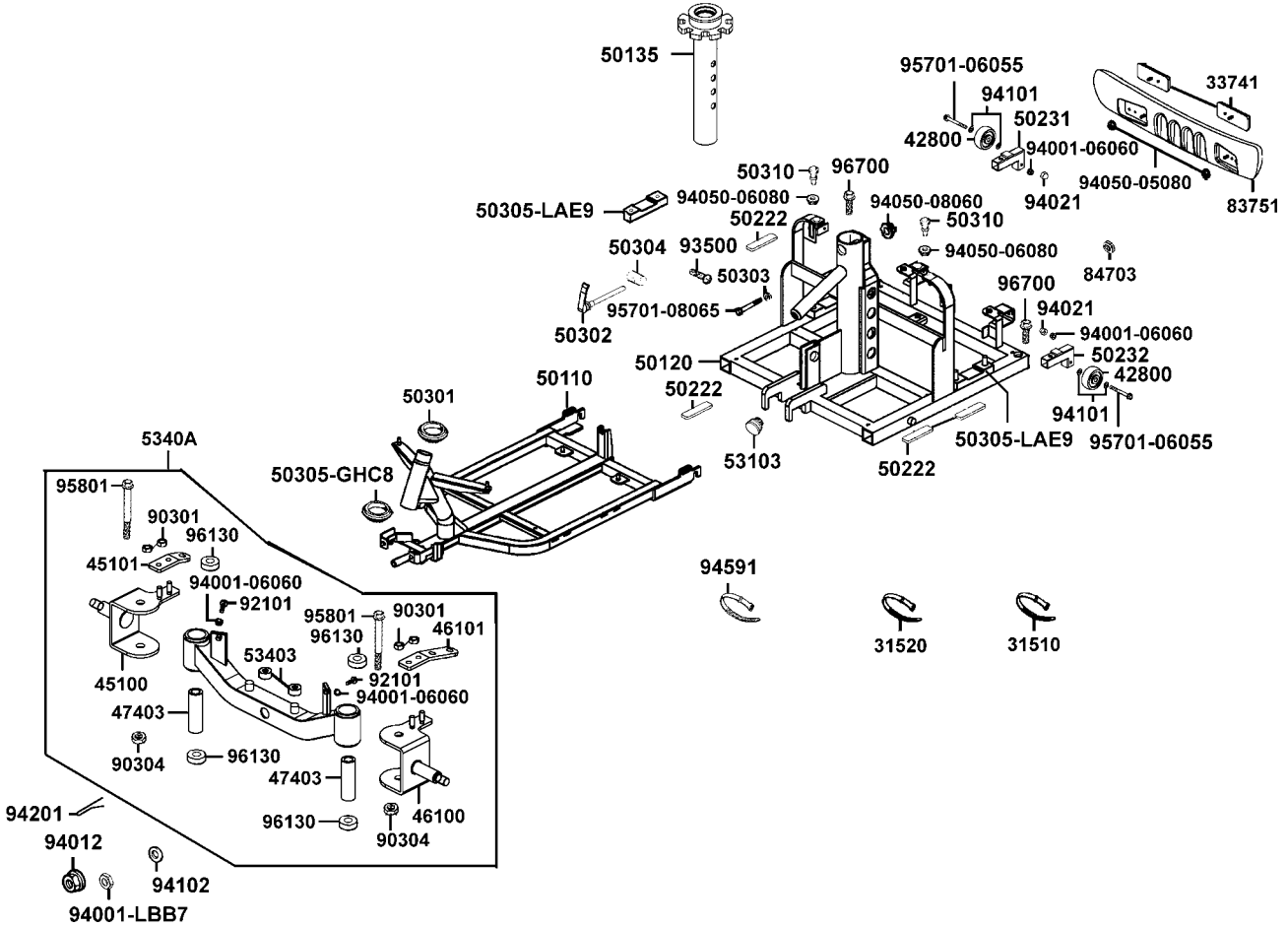
Harness Wire



販賣記號	項目	零件號碼	版數	英 文 名 稱	中 文 名 稱	需要用量	參考價
Sales mark	Ref no	Part no	Ver	Description	Chinese	Regd no	Ref Price
		93600-02008-0A	0	SCREW TAPPING 2.5*8	螺絲 2.5*8	2	
		93891-05025-06	0	SCREW TAPPING 6*25	螺絲 6*25	2	
		93901-32120	1	SCREW TAPPING 3*8	螺絲 3*8	4	
		93903-25460	0	SCREW TAPPING 5x20	螺絲 5*20	2	
		94050-06080	0	NUT FLANGE 6MM	螺帽 4*30	2	
		98200-34000	0	BLADE FUSE 40A	保險絲(刀片形)	1	

F11

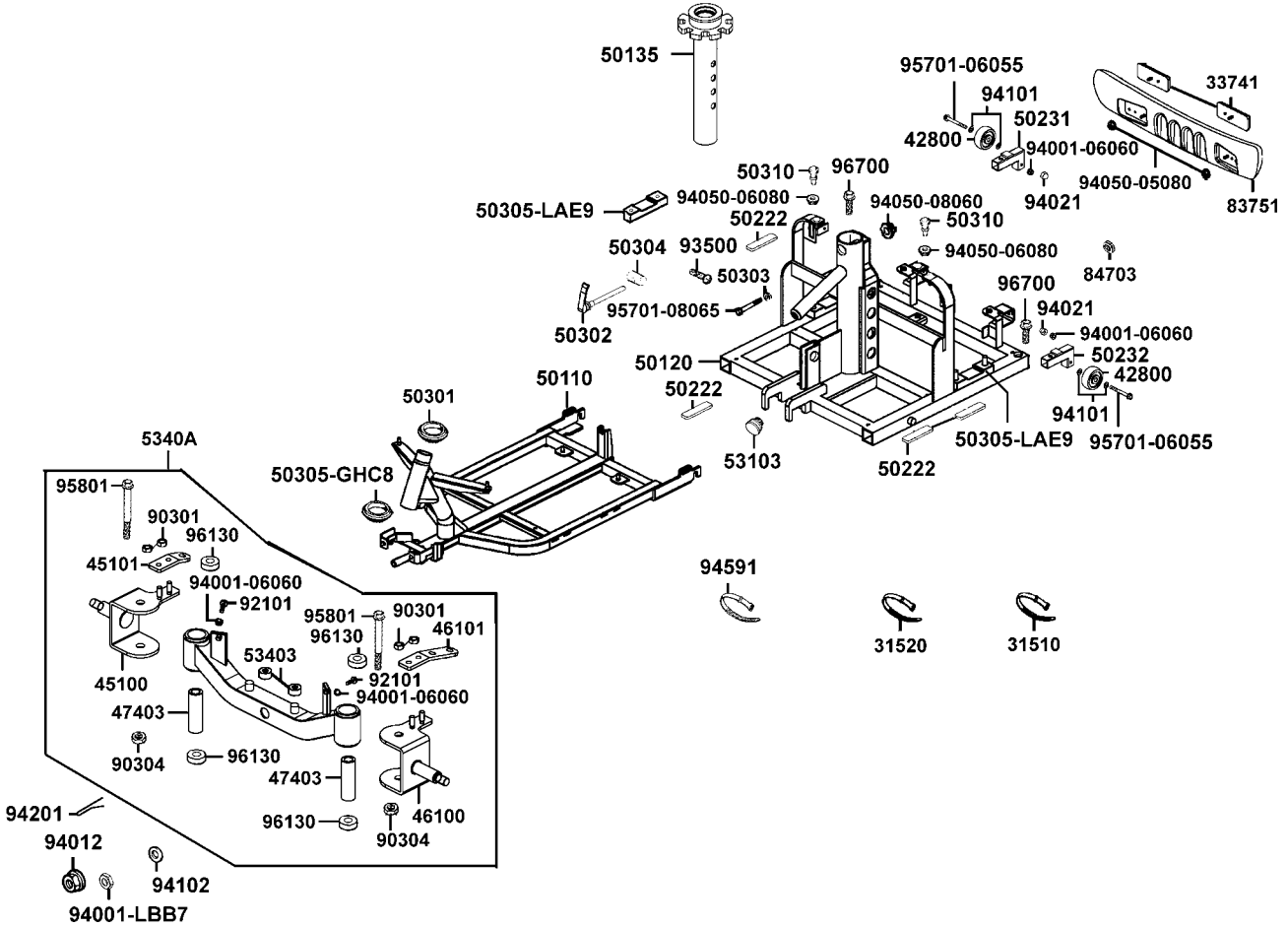
Frame Body



販賣記號	項目	零件號碼	版數	英文名稱	中文名稱	需要用量	參考價
Sales mark	Ref no	Part no	Ver	Description	Chinese	Regd no	Ref Price
		31510-LAC5-900	2	BAND BATTERY	電瓶束帶 40*1250	1	
		31520-LAC5-900	1	BAND B BATTERY	電瓶束帶 26*900	1	
		33741-KEBE-900	0	REFLEX REFLECTOR	反射物件	2	
		42800-LAC5-900	4	WHEEL AUX	防傾倒導輪	2	
		45100-LAC5-710	3	PANEL COMP FR RH	右前輪煞車板	1	
		45101-LAC5-700	1	BAR RH STRG	右固定板	1	
		46100-LAC5-710	3	PANEL COMP FR LH	左前輪煞車板	1	
		46101-LAC5-700	1	BAR LH STRG	左固定板	1	
		47403-LBB7-E00	3	DIST COLLAR	轉向軸套筒	2	
		50110-LAC5-700	7	BODY COMP FRONT FRAME	車體前段	1	
		50120-LAC5-800	1	CODY COMP REAR FRAME	車體後段	1	
		50135-LAC5-900	9	PIPE B SEAT SET	座墊固定管	1	
		50222-LAC5-900	2	RUBBER BATTERY SET	橡皮	4	
		50231-LAC5-700	3	BRKT R REAR WHEEL	右輪管	1	
		50232-LAC5-700	3	BRKT L REAR WHEEL	左輪管	1	
		50301-GLM0-001	0	RACE UPPER STRG BALL	上珠碗	1	
		50302-LDB4-900	1	FAST DISMANTLE SEAT	座墊快速拆卸調整桿	1	
**		50303-LAC5-900	4	COLLAR SEAT SET PIPE	座墊固定套筒	1	
		50304-LDB4-900	1	COLLAR FRAME LOCK	車體固定套筒	1	
		50305-GHC8-004	0	RACE UNDER STRG BALL	下珠碗	1	

F11

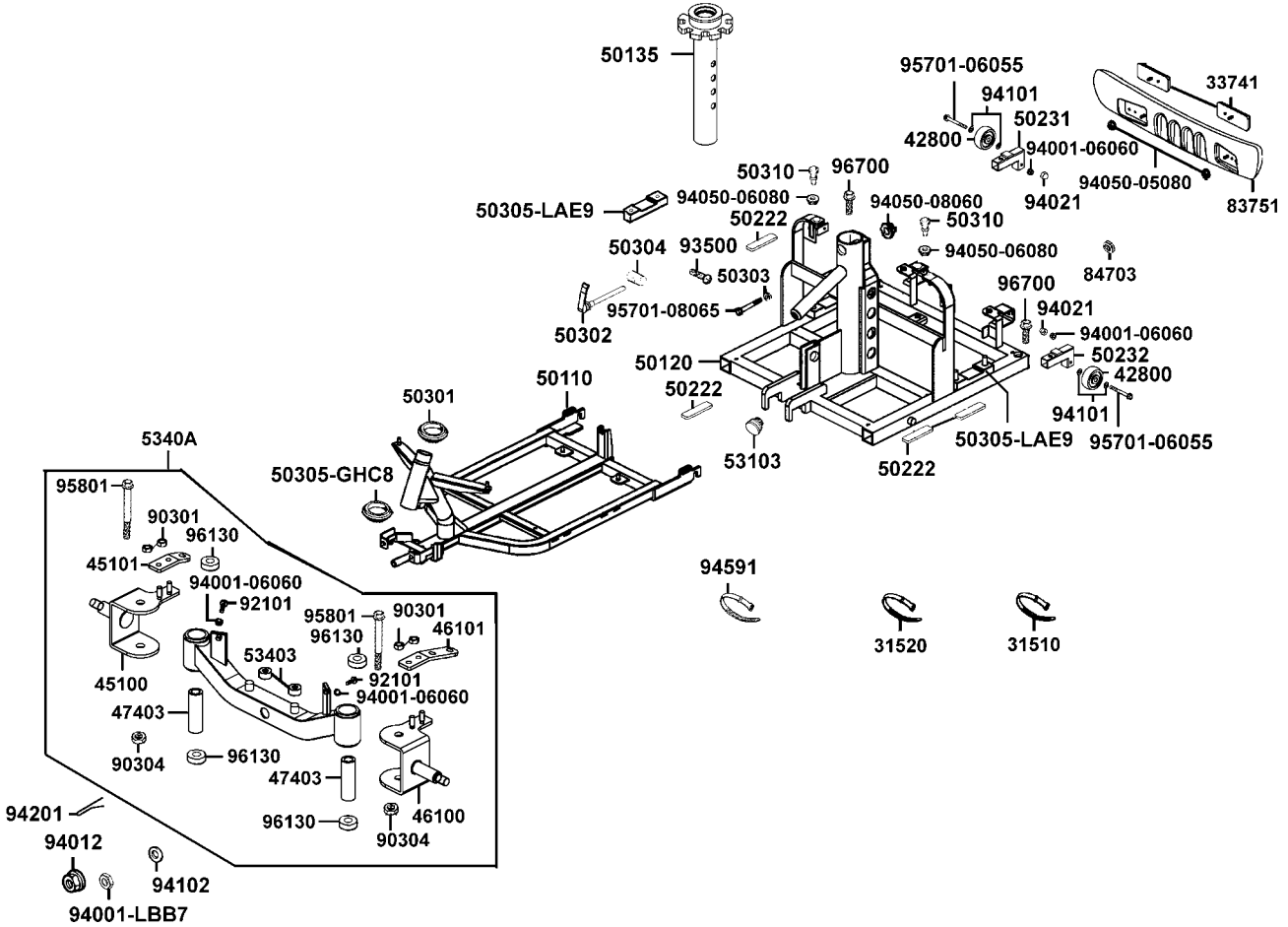
Frame Body



販賣記號	項目	零件號碼	版數	英文名稱	中文名稱	需要用量	參考價
Sales mark	Ref no	Part no	Ver	Description	Chinese	Regd no	Ref Price
		50305-LAE9-E00	2	RUBBER MOTOR	橡皮	2	
		50310-LAC5-900	3	BOLT LOCK PIN	定位螺絲銷	2	
		53103-LAC5-900	1	RUBBER BLOCK	橡皮塞	1	
		53403-LBB7-E00	1	RUBBER SWING ARM	搖臂襯套	2	
		5340A-LAC5-710	5	ARM ASSY	緩衝臂總成	1	
		83751-LAC5-900	1	BUMPER RR	後保險桿	1	
		84703-LLB1-900	1	RUBBER TAIL LIGHT	尾燈橡皮	1	
		90301-KKAK-900	0	NUT U 6MM	安全螺帽 6MM	4	
		90304-GHE8-004	0	NUT U FLANGE 10MM	安全螺帽 10MM	2	
		92101-06020-0G	0	BOLT HEX 6*20	螺絲 6*20	2	
		93500-04012-0H	0	SCREW PAN 4X12	螺絲 4*12	1	
		94001-06060-0S	0	NUT HEX M6	螺帽 6MM	4	
		94001-LBB7-E00	1	NUT HEX SPECIAL 12MM	螺帽 12MM	1	
		94012-12080-0S	0	NUT CASTLE 12MM	城堡螺帽12MM	1	
		94021-06080-0S	0	NUT HEX CAP 6MM	螺帽 6MM	2	
		94050-05080	0	NUT FLANGE 5MM	螺帽 5MM	2	
		94050-06080	0	NUT FLANGE 6MM	螺帽 6MM	2	
		94050-08060	0	NUT FLANGE 8MM	螺帽 8MM	1	
		94101-06800	0	WASHER PLAIN 6MM (C)	螺帽 6MM	4	
		94102-12800	0	WASHER PLAIN 12MM	平面墊圈	1	

F11

Frame Body



F11

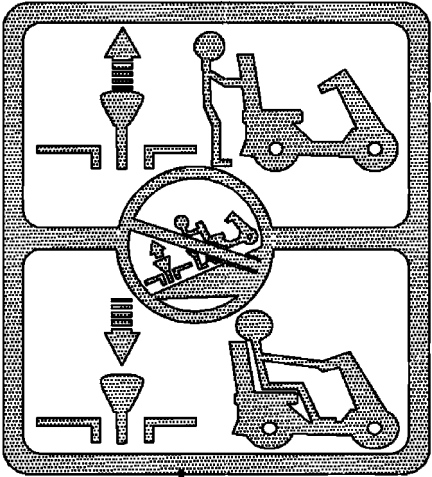
販賣記號	項目	零件號碼	版數	英 文 名 稱	中 文 名 稱	需要用量	參考價
Sales mark	Ref no	Part no	Ver	Description	Chinese	Regd no	Ref Price
		94201-30250	0	PIN SPLIT 3*25	插梢	1	
		94591-27000	0	CLIP 2*70	鎖付捆綁夾 2*70	1	
		95701-06055-06	0	BOLT FLANGE 6*55	螺絲 6*55	2	
		95701-08065-06	0	BOLT FLANGE 8*65	螺絲 8*65	1	
		95801-10080-06	0	BOLT FLANGE 10*80	螺絲 10X85	2	
		96130-60000-00	0	BEARING 6000ZZ	徑向滾珠軸承	4	
		96700-LCA1-E00	1	BOLT SOCKET 8x30	六角穴螺栓 8*30	1	

F12

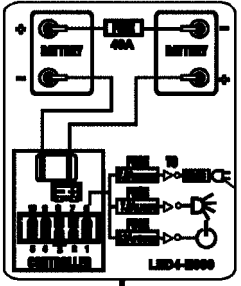
Caution Label



87560



87501

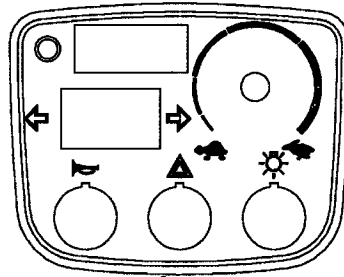


87508

販賣記號	項目	零件號碼	版數	英文名稱	中文名稱	需要用量	參考價
Sales mark	Ref no	Part no	Ver	Description	Chinese	Regd no	Ref Price
**		87501-LAC5-900	6	USE CAUTION	使用指示標籤	1	
**		87560-LAC5-900	3	CAUTION LOCK	警示標誌	1	
**		87508-LED4-E00	1	LABEL BATTERY	貼紙	1	



87532

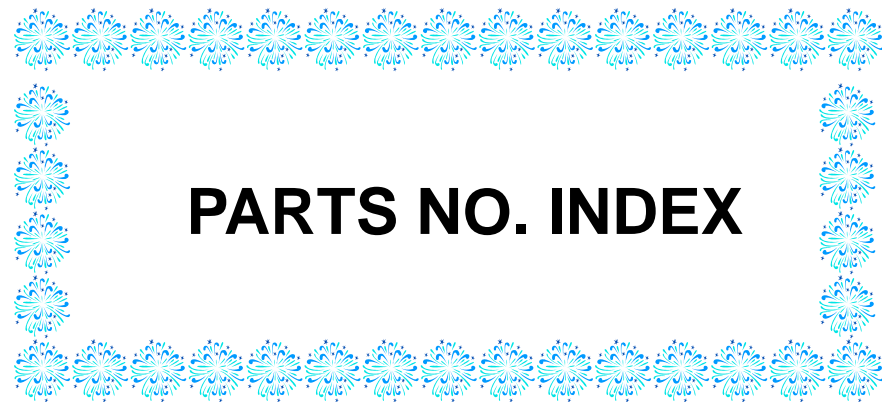


86444



86211

販賣記號	項目	零件號碼	版數	英文名稱	中文名稱	需要用量	參考價
Sales mark	Ref no	Part no	Ver	Description	Chinese	Regd no	Ref Price
**		86211-LDB4-900	2	STRIPE B BODY COVER	貼紙	1	
**		86444-LAC5-900	7	EMB METER	碼錶面板	1	
**		87532-KGAG-V00	5	MARK KYMCO	光陽標誌	1	



PARTS NO. INDEX

零件號碼索引

PART NO. INDEX

零件號碼 PART NO.	版數 VERSION	頁次 PAGE	零件號碼 PART NO.	版數 VERSION	頁次 PAGE	零件號碼 PART NO.	版數 VERSION	頁次 PAGE
						35190-LAC5-900	7	F01
						35200-LAC5-900	2	F01
11000			33000					
1110A-LAC5-700	1	E01	33400-LAC5-900	5	F09	36000		
11302-LAC5-900	0	E01	33401-LAC5-900	1	F09			
			33404-LAC5-900	2	F09	36000-LAC5-E26	0	F10
			33450-LAC5-900	5	F09	36100-LAC5-900	3	F10
13000			33451-LAC5-900	1	F09	36108-LBE1-900	1	F10
			33454-LAC5-900	2	F09	36109-LBE1-900	1	F10
13331-LAC5-900	0	E01	33600-LAC5-900	5	F09	36110-LAC5-900	1	F10
			33601-LAC5-900	3	F09	36120-LAC5-900	1	F10
			33604-LAC5-900	2	F09			
31000			33650-LAC5-900	5	F09			
			33651-LAC5-900	3	F09	37000		
31280-LAC5-900	1	F10	33654-LAC5-900	2	F09			
31300-LAC5-720	1	E01	33710-LAC5-900	3	F10	37806-LAC5-900	3	F10
31340-LAC5-900	0	E01	33741-GFY6-C30	1	F08			
31345-LAC5-305	0	E01	33741-KEBE-900	0	F11			
31347-LAC5-305	0	E01				42000		
31350-LAC5-900	0	E01						
31500-LAC5-900	0	F07	34000			42315-LAC5-900	2	F05
31510-LAC5-900	2	F11				42705-LAC5-900	5	F05
31520-LAC5-900	1	F11	34010-LAC5-900	4	F10	4270A-LAC5-900	5	F05
31800-LAC5-E71	1	F10	34903-LAC5-900	1	F09	42800-LAC5-900	4	F11
			34905-LAC5-900	1	F09			
32000						44000		
			35000					
32100-LAC5-720	3	F10				44315-LAC5-900	2	F04
32101-LAC5-720	1	F10	35010-LAC5-E00	1	F10	44620-LAC5-900	3	F04
32102-LAC5-720	4	F10	35110-LAC5-900	4	F01	44650-LAC5-710	1	F04
32103-LAC5-720	1	F10	35115-LAC5-900	1	F10	44701-LAC5-900	4	F04
32620-LAC5-900	4	F10	35150-LAC5-900	3	F01	44701-LAC5-900	4	F05
			35180-LAC5-900	3	F01	44702-LAC5-900	3	F04

零件號碼索引

PART NO. INDEX

零件號碼 PART NO.	版數 VERSION	頁次 PAGE	零件號碼 PART NO.	版數 VERSION	頁次 PAGE	零件號碼 PART NO.	版數 VERSION	頁次 PAGE
44702-LAC5-900	3	F05	50231-LAC5-700	3	F11	53701-LAC5-700	2	F03
44705-LAC5-900	6	F04	50232-LAC5-700	3	F11	53702-LAC5-900	5	F03
44710-LAC5-90B	4	F04	50301-GLM0-001	0	F11	53703-LAC5-900	5	F03
44710-LAC5-90B	4	F05	50302-LDB4-900	1	F11	53800-LAC5-700	2	F03
44712-LAC5-900	2	F04	50303-LAC5-900	4	F11	53801-LAC5-700	2	F03
44712-LAC5-900	2	F05	50304-LDB4-900	1	F11			
			50305-GHC8-004	0	F11			
			50305-LAE9-E00	2	F11	64000		
45000			50306-1F96-001	0	F03			
			50310-LAC5-900	3	F11	64302-LAC5-900	5	F02
45100-LAC5-710	3	F11	50350-LAC5-900	2	E01	64310-LAC5-900	5	F02
45101-LAC5-700	1	F11				64311-LAC5-900	2	F02
45450-LAC5-700	1	F01				64316-LAC5-900	2	F02
			53000			64320-LAC5-900	2	F02
46000						64330-LAC5-900	4	F02
			53100-LBB6-900	3	F01			
46100-LAC5-710	3	F11	53103-LAC5-900	1	F11	77000		
46101-LAC5-700	1	F11	53104-LAC5-900	9	F01			
			53125-LAC5-900	5	F01	77100-LAC5-900	2	F06
			53166-KNBN-911	0	F01	77200-LAC5-900	5	F06
47000			53190-LAC5-900	7	F01	77223-LAC5-305	0	F06
			53191-LAC5-900	1	F01	77300-LAC5-900	2	F06
47403-LBB7-E00	3	F11	53196-LAC5-900	3	F01			
			53200-LAC5-700	3	F03			
			53205-LAC5-900	5	F01	80000		
50000			53206-LAC5-900	4	F01			
			53207-LAC5-900	6	F01	80101-LAC5-720	1	F10
50110-LAC5-700	6	F11	53209-LAC5-900	6	F01			
50120-LAC5-800	1	F11	53211-GFY6-940	1	F03			
50135-LAC5-900	9	F11	53212-GHC8-004	1	F03	83000		
50150-LAC5-900	3	F01	53403-LBB7-E00	1	F11			
50160-LAC5-900	5	F01	53406-LAC5-900	1	F01	83500-LAC5-900	5	F08
50222-LAC5-900	2	F11	5340A-LAC5-710	5	F11	83551-KKAK-900	0	F08
50227-LDB4-900	3	F08	53700-LAC5-700	2	F03	83600-LAC5-900	5	F08

零件號碼索引

PART NO. INDEX

零件號碼 PART NO.	版數 VERSION	頁次 PAGE	零件號碼 PART NO.	版數 VERSION	頁次 PAGE	零件號碼 PART NO.	版數 VERSION	頁次 PAGE
83601-LAC5-720	1	F08	90301-6C93-001	1	F02	93903-GFY6-900	1	F01
83751-LAC5-900	1	F11	90301-6D34-671	1	F02			
			90301-KKAK-900	0	F11			
84000			90302-GFY6-901	1	F01	94000		
			90302-KEC8-900	1	F01			
			90302-SDA4-004	1	F01	94001-06060-0S	0	F11
84703-LLB1-900	1	F11	90302-SDA4-004	1	F02	94001-08080-0S	0	F03
			90304-GHE8-004	0	F04	94001-LAC5-900	1	F03
86000			90304-GHE8-004	0	F11	94001-LBB7-E00	1	F11
			90306-KLF0-901	0	F05	94012-12080-0S	0	F11
			90309-GLW0-90A	0	F01	94021-06080-0S	0	F11
86211-LDB4-900	2	F13	90309-GLW0-90A	0	F03	94021-08020-0S	0	F04
86444-LAC5-900	7	F13				94021-08020-0S	0	F05
			92000			94050-05080	0	F01
87000						94050-05080	0	F11
			92101-06020-0g	0	F11	94050-06080	0	F08
						94050-06080	0	F10
87501-LAC5-900	6	F12				94050-06080	0	F11
87508-LED4-E00	1	F12				94050-08060	0	F11
87532-KGAG-V00	5	F13	93000			94050-08080	0	E01
87560-LAC5-900	3	F12				94050-08080	0	F01
			93500-04010-0G	0	F01	94101-06800	0	F11
			93500-04012-0H	0	F11	94102-12800	0	F11
88000			93500-04030-0H	0	F10	94111-08800	0	F03
			93600-02008-0A	0	F10	94111-08800	0	F04
			93891-04012-07	0	E01	94111-08800	0	F05
88120-LAC5-910	3	F01	93891-05025-06	0	F10	94201-30250	0	F11
88130-LAC5-900	2	F01	93901-32120	1	F10	94510-19000	0	E01
			93901-32310	0	F09	94591-27000	0	F11
			93903-14360	0	F02			
			93903-25460	0	F10			
			93903-34360	0	F01	95000		
90023-GBN2-001	0	F02	93903-34360	0	F02			
90105-LAC5-900	2	F04	93903-34360	0	F08	95701-06055-06	0	F11
90105-LAC5-900	2	F05	93903-34360	0	F09	95701-08065-06	0	F11
90301-4C73-004	0	F01	93903-34360	0				

零件號碼索引

PART NO. INDEX

零件號碼 PART NO.	版數 VERSION	頁次 PAGE	零件號碼 PART NO.	版數 VERSION	頁次 PAGE	零件號碼 PART NO.	版數 VERSION	頁次 PAGE
95801-08035-08	0	F01						
95801-08045-08	0	F01						
95801-10080-06	0	F11						
96000								
96130-60020-10	0	F04						
96130-60000-00	0	F11						
96211-05000	0	F03						
96600-06060-06	0	E01						
96700-LCA1-E00	1	F11						
98000								
98200-34000	0	F10						