



零件型錄
PARTS CATALOGUE

EQ40BA(FL)



光陽機車

KYMCO

光陽機車

KYMCO

光陽機車

KYMCO

前 言

- 本零件型錄適用於 EQ40BA(FL) 機種，訂購零件時，請參照本冊。
- 本冊內容同量產式樣印刷，若量產後設變部分以發行異動通訊通知，不再版印刷發行。
- 配色表僅供參考，若與實車不符之處，以實車為準。
- 販賣記號(Sales mark)：
註明 ★★ 記號，表示訂購該零件時，請參照機車相片及配色表，並請在基本零件號碼
最後加上色碼。
- 本冊付梓印刷倉促，倘有錯誤或遺漏之處，敬請不吝賜教指正。

ABOUT THIS PARTS LIST

- This parts list is compiled all service parts for model EQ40BA(FL)。
- The parts list is edition according to mass production version.
We'll send MMC notice instead of updated parts list if any parts are modified after mass production。
- Any difference between color chart and motorcycle will be revised according to motorcycle。
- The sales mark：
marking " ★★ " must add color code in the end before ordering parts。
- When modification or additions to this parts list are made a revised edition at an appropriate
time。

目 次

●前言	1
●配色表	3
●馬達零件分組	4
●車架零件分組	5
●馬達零件號碼表	7
●車架零件號碼表	11
●零件號碼索引	51

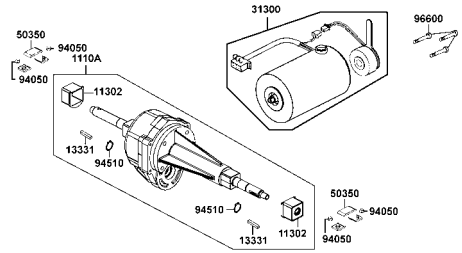
CONTENTS

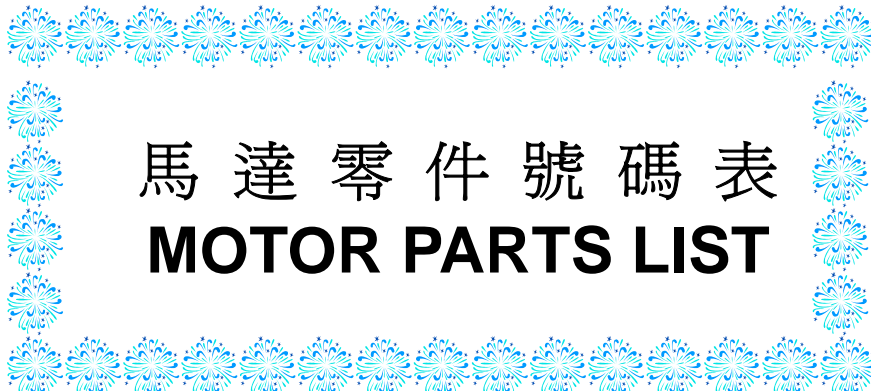
●ABOUT THIS PARTS LIST	1
●COLOR CHART OF EQ40BA(FL)	3
●CONTENTS-MOTOR GROUP	4
●CONTENTS-FRAME GROUP	5
●MOTOR PARTS LIST	7
●FRAME PARTS LIST	11
●PART NO. INDEX	51

馬 達 零 件 分 組 圖

CONTENTS-MOTOR GROUP

E 01 電動馬達
Motor



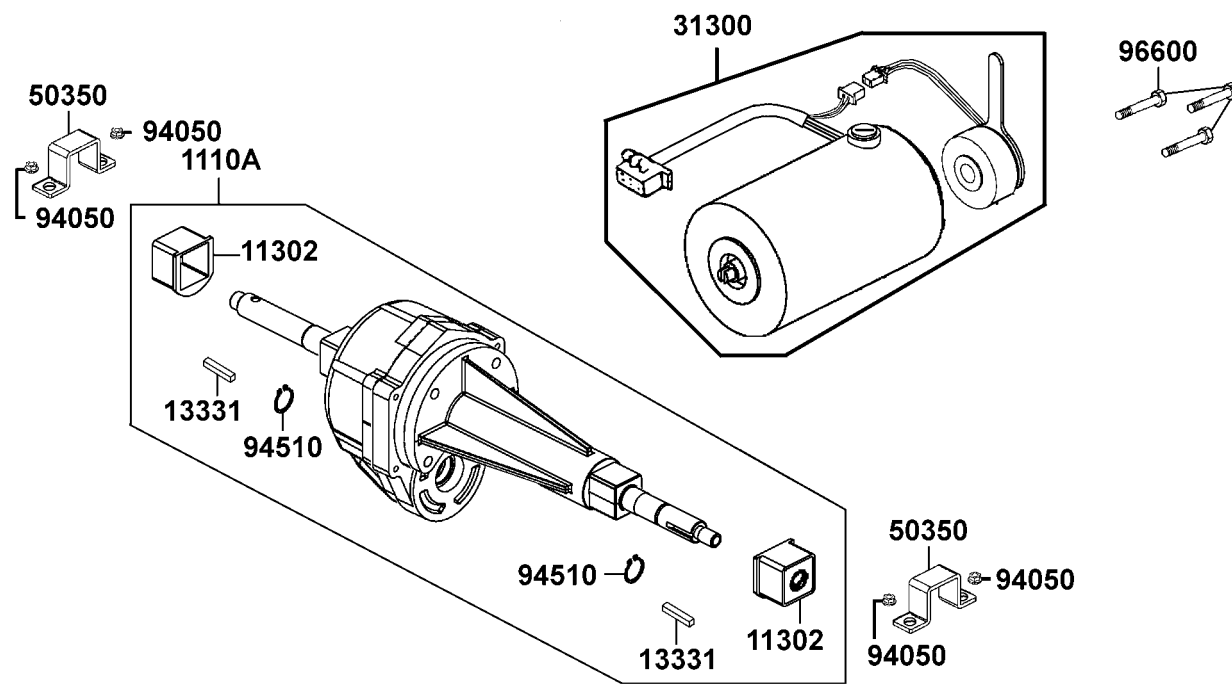


馬達零件號碼表
MOTOR PARTS LIST

E01

Motor

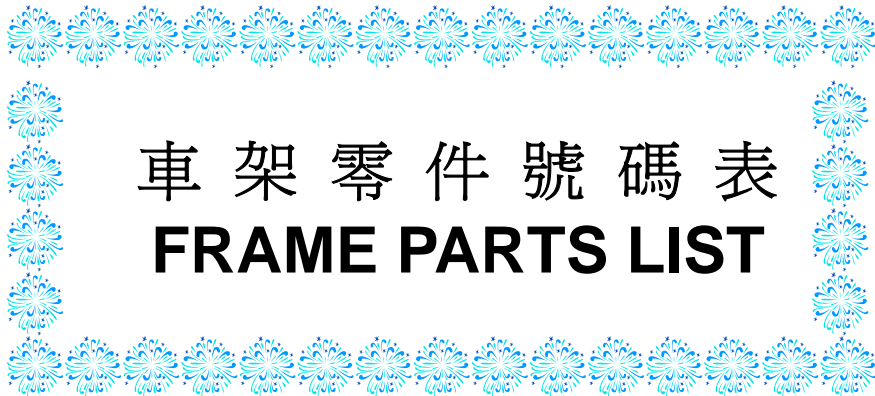
電動馬達



販賣記號	項目	零件號碼	版數	英文名稱	中文名稱	需要用量	參考價
Sales mark	no	Part no	Ver	Description	Chinese	Regd no	
		1110A-LBE1-E72	4	MISSION ASSY	差速器總成	1	
		11302-LAC5-900	0	RUBBER	減震橡皮	2	
		13331-LAC5-900	0	KEY 4.8X4.8X30	固定鍵4.8X4.8X30	2	
		31300-LBE1-920	3	MOTOR ASSY	電動馬達	1	
		50350-LAC5-900	2	CONNECTOR GEAR BOX	電動馬達上固定板	2	
		94050-08080	0	NUT FLANGE 8MM	螺絲 8MM	4	
		94510-19000	0	CIRCLIP EX 1.9	外環夾	2	
		96600-06060-07	1	SOCKET BOLT 6X60	內六角螺絲 6X60	3	

E01

電動馬達

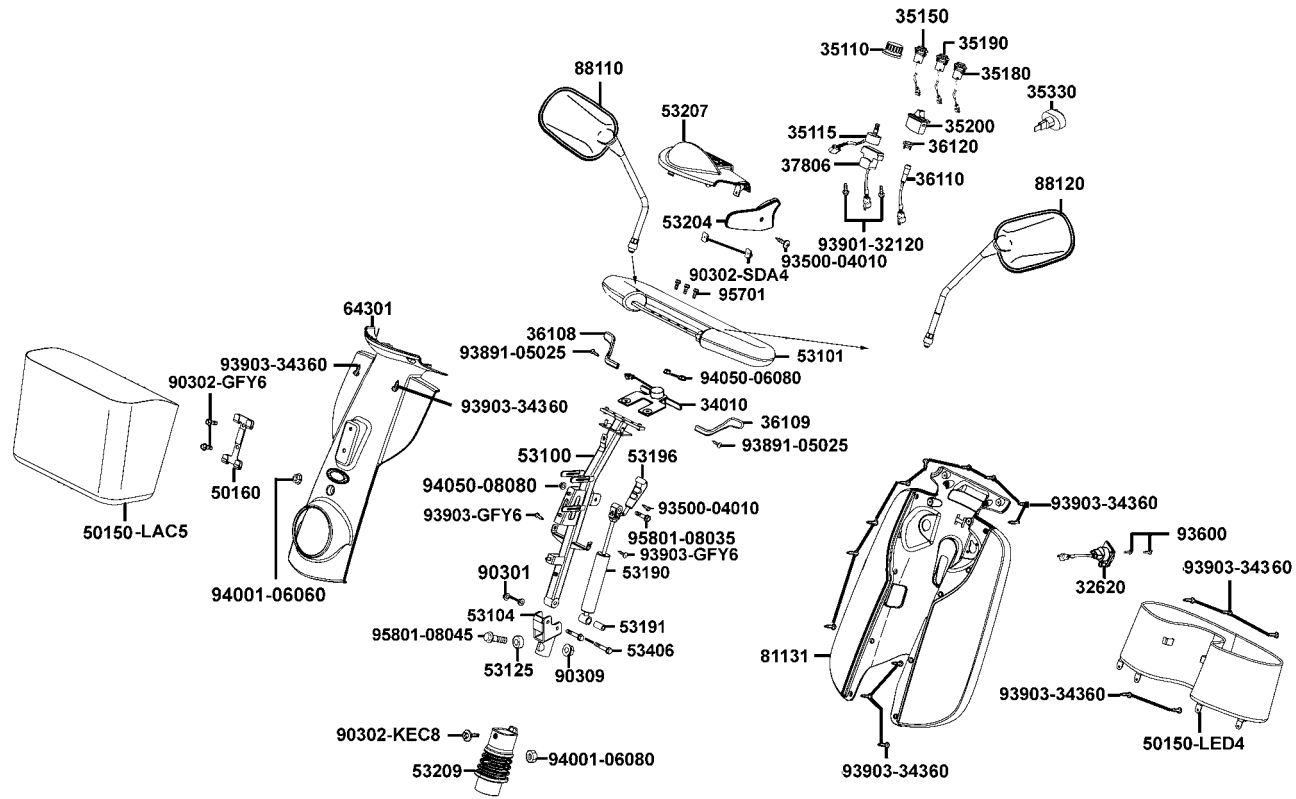


車架零件號碼表
FRAME PARTS LIST

F01

Handle Steering

轉
向
手
柄

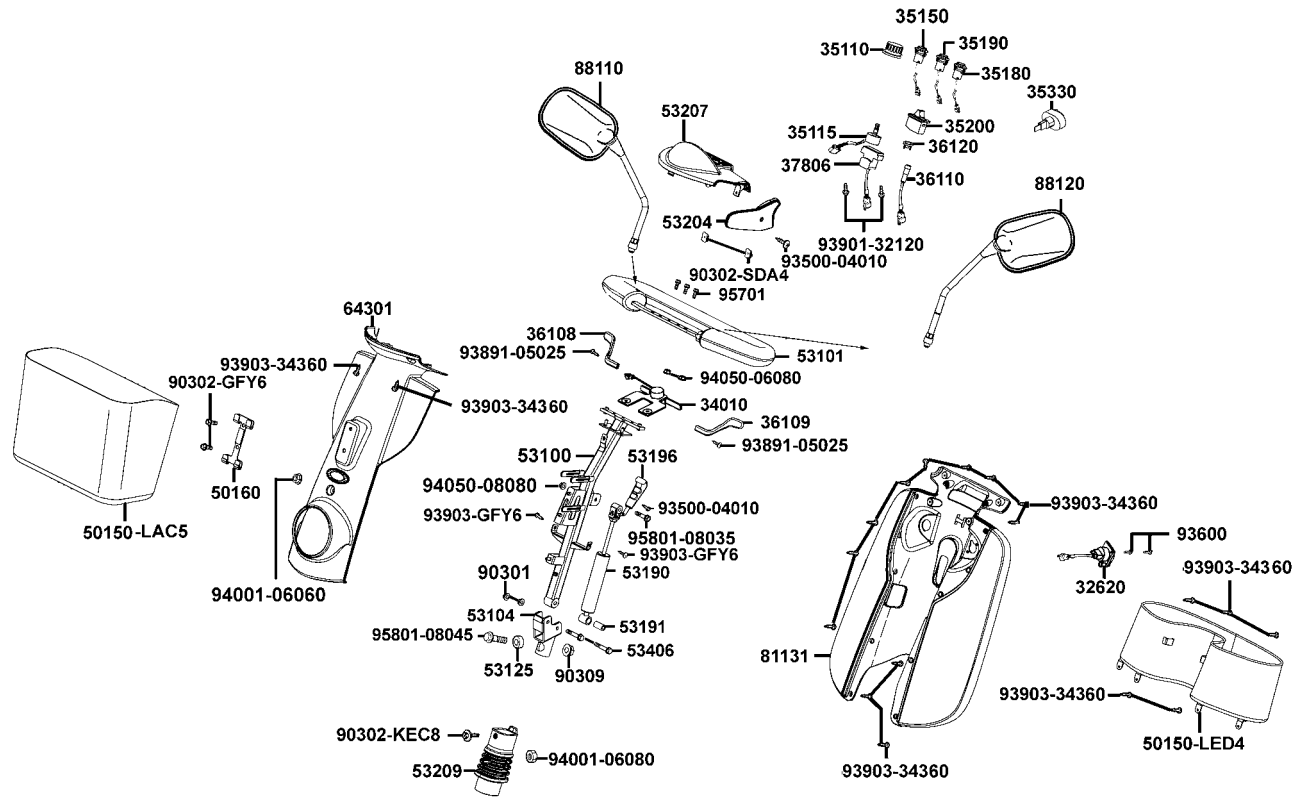


販賣記號	項目	零件號碼	版數	英文名稱	中文名稱	需要用量	參考價
Sales mark	no	Part no	Ver	Description	Chinese	Regd no	
		32620-LAC5-900	4	SOCKET CHARGER	充電配線孔座	1	
		34010-LAC5-900	4	THROTTLE	前進&倒車電子裝置	1	
		35110-LAC5-900	4	SW UNIT SPEED	速控開關	1	
		35115-LAC5-900	1	VARIABLE RESISTER 20KΩ	可調電阻	1	
		35150-LAC5-900	3	SW UNIT LIGHTING	前燈開關/紫	1	
		35180-LAC5-900	3	SW UNIT HORN	喇叭開關/黃	1	
		35190-LAC5-900	7	SW UNIT HAZARD	警示燈開關/紅	1	
		35200-LAC5-900	2	SW UNIT WINKER	方向燈開關	1	
		35330-LBE1-900	1	SW UNIT HI/LO	遠近燈開關	1	
		36108-LED4-900	1	LEVER RH SPEED THROTTLE	速度右撥桿	1	
		36109-LED4-900	1	LEVER LH SPEED THROTTLE	速度左撥桿	1	
		36110-LAC5-900	1	LED	LED燈	1	
		36120-LAC5-900	1	LED HOUSE	LED燈罩	1	
		37806-LAC5-900	3	VU METER	電力指示器	1	
		50150-LAC5-900	3	BASKET	置物籃	1	
		50150-LED4-900	3	BASKET	置物籃	1	
		50160-LAC5-900	5	STAY BASKET SET	置物籃支座	1	
		53100-LED5-900	4	HANDLE COMP.,TILLET	轉向手柄	1	
		53101-LED5-900	1	HANDLE COMP.,GRIP	環型把手總成	1	
		53104-LED3-900	3	STAY COMP ,HANDLE	操作把手座	1	

F01

Handle Steering

轉
向
手
柄



販賣記號	項目	零件號碼	版數	英文名稱	中文名稱	需要用量	參考價
Sales mark	no	Part no	Ver	Description	Chinese	Regd no	
		53125-LAC5-900	5	COLLAR HANDLE SET	套筒	1	
		53190-LAC5-900	7	ADJUSTER HANDLE	轉向手柄調整器	1	
		53191-LAC5-900	1	COLLAR ADJUSTER	轉向手柄調整器套筒	1	
		53196-LAC5-900	3	GRIP ADJUSTER	調整桿	1	
		53204-LBB6-900	1	COVER HANDLE L SIDE	儀錶蓋	1	
		53207-LAC5-900	6	COVER METER	碼錶蓋	1	
		53209-LAC5-800	4	COVER DUST	轉向手柄下端防塵橡皮套	1	
		53406-LAC5-900	1	COVER DUST	固定螺絲	1	
		64301-LED4-900	1	COVER FRONT	前蓋	2	
		81131-LED4-900	3	LEG SHIELD	內箱	1	
		88110-LED4-900	1	HANDLE PIPE ASSY	右後視鏡	1	
		88120-LED4-900	1	HANDLE PIPE B ASSY	左後視鏡	1	
		90301-4C73-004	0	NUT U 6MM	螺帽 6MM	2	
		90302-KEC8-900	1	BOLT PAN 5*9	螺絲	1	
		90302-SDA4-004	1	NUT SPRING 4MM	彈簧夾螺帽	2	
		90302-GFY6-901	1	BOLT-WASH 5*12	螺絲 5*12	2	
		90309-GLWO-90A	0	NUT U FLANGE 8MM	螺帽 8MM	1	
		93500-04010-0G	0	SCREW PAN 4*10	螺絲 4*10	2	
		93600-02008-0A	0	SCREW FLAT 2.5*8	螺絲 2.5*8	2	
		93891-05025-06	0	SCREW WASHER 5*25	螺絲5*25	2	

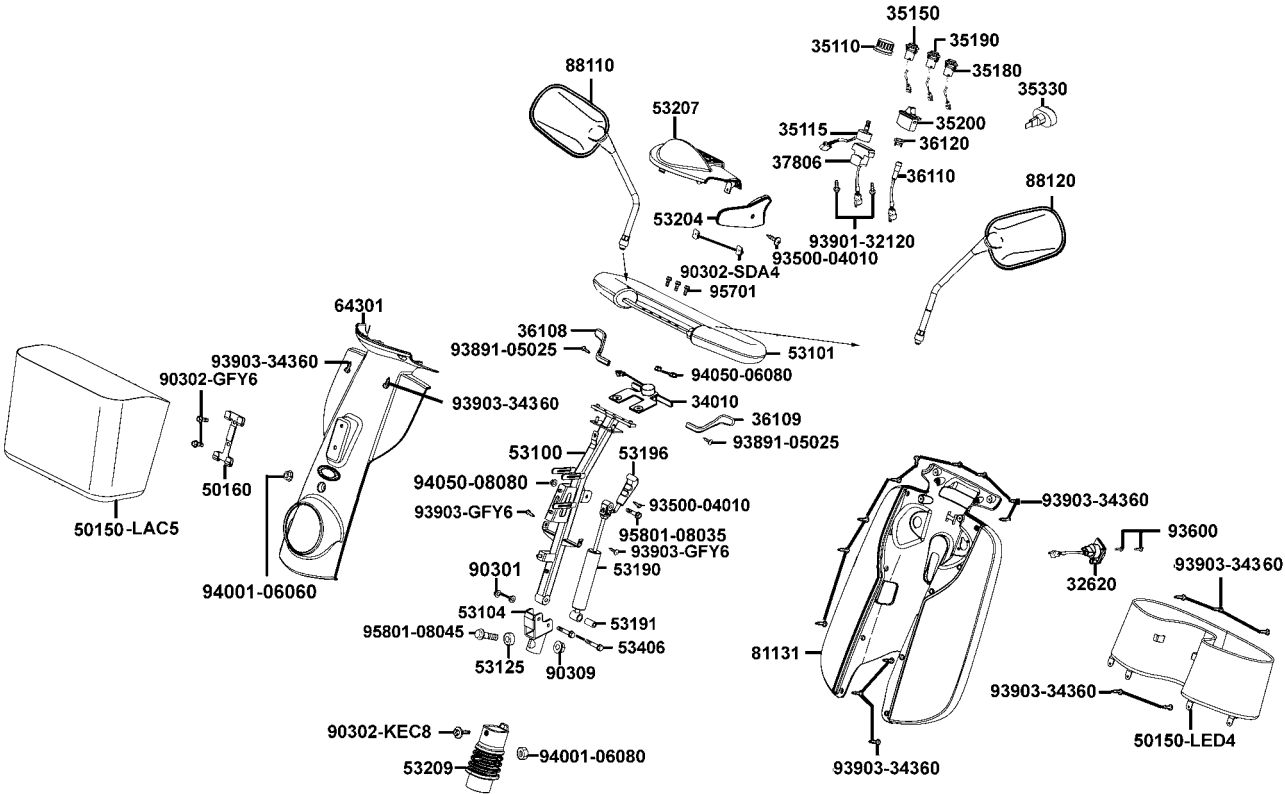
F01

轉向
手柄

F01

Handle Steering

轉
向
手
柄



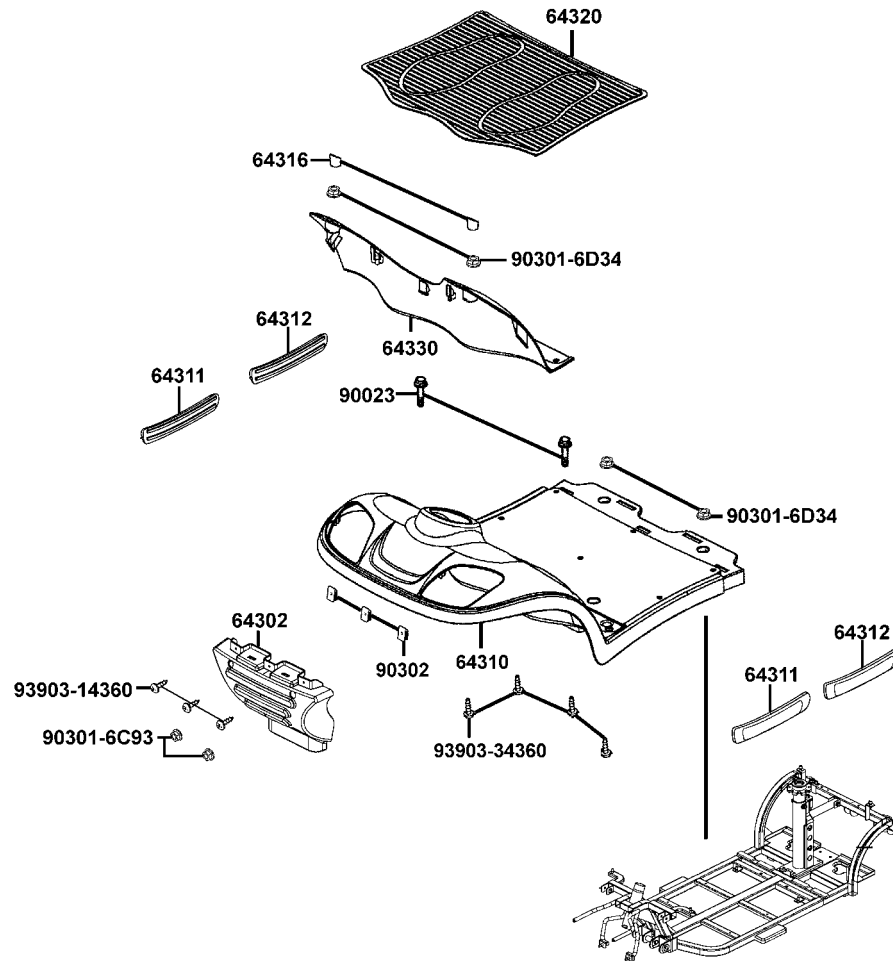
販賣記號	項目	零件號碼	版數	英文名稱	中文名稱	需要用量	參考價
Sales mark	no	Part no	Ver	Description	Chinese	Regd no	
		93901-32120	1	SCREW TAPPING	螺絲 3*8	2	
		93903-GFY6-900	1	SCREW TAPPING 4*14	螺絲 4*14	2	
		93903-34360	0	SCREW TAPPING 4*12	螺絲 4*12	19	
		94001-06060-0S	0	NUT HEX 6MM	螺帽 6MM	1	
		94001-06080-0S	0	NUT HEX 6MM	螺帽 6MM	2	
		94050-06080	0	NUT FLANGE 6MM	螺帽 6MM	1	
		94050-08080	0	NUT FLANGE 8MM	螺帽 8MM	1	
		95701-06020-08	0	BOLT FLANGE 6*20	螺絲 6*20	3	
		95801-08035-08	0	BOLT FLANGE 8*35	螺絲 8*35	1	
		95801-08045-08	0	BOLT FLANGE 8*45	螺絲 8*45	1	

F01

轉向
手柄

F02 Floor

腳
踏
板



販賣記號	項目	零件號碼	版數	英文名稱	中文名稱	需要用量	參考價
Sales mark	no	Part no	Ver	Description	Chinese	Regd no	
		64302-LBE1-920	1	BUMPER FR	前保險桿	1	
**		64310-LBE1-900	5	PANEL FLOOR ASSY	腳踏板	1	
		64311-LBB7-E00	1	MOLD A	護條A	2	
		64312-LBE1-900	1	MOLD B	護條B	2	
		64316-LBE1-900	1	PLUG FLOOR	前踏板塞子	2	
		64320-LBE1-900	1	MAT FLOOR	腳踏板橡皮墊	1	
		64330-LBE1-900	1	COVER FLOOR	踏板蓋	1	
		90023-GBN2-001	0	BOLT SEAT LOCK	螺絲	2	
		90301-6D34-671	1	NUT FLANGE 6MM	螺帽 6MM	4	
		90301-6C93-001	1	NUT 6MM OPENSTAY	螺帽 6MM	2	
		90302-SDA4-004	1	NUT SPRING 4MM	彈簧夾螺帽 4MM	3	
		93903-14360	0	SCREW TAPPING 4*12	螺絲 4*12	3	
		93903-34360	0	SCREW TAPPING 4X12	螺釘 4X12	7	

F02

腳
踏
板

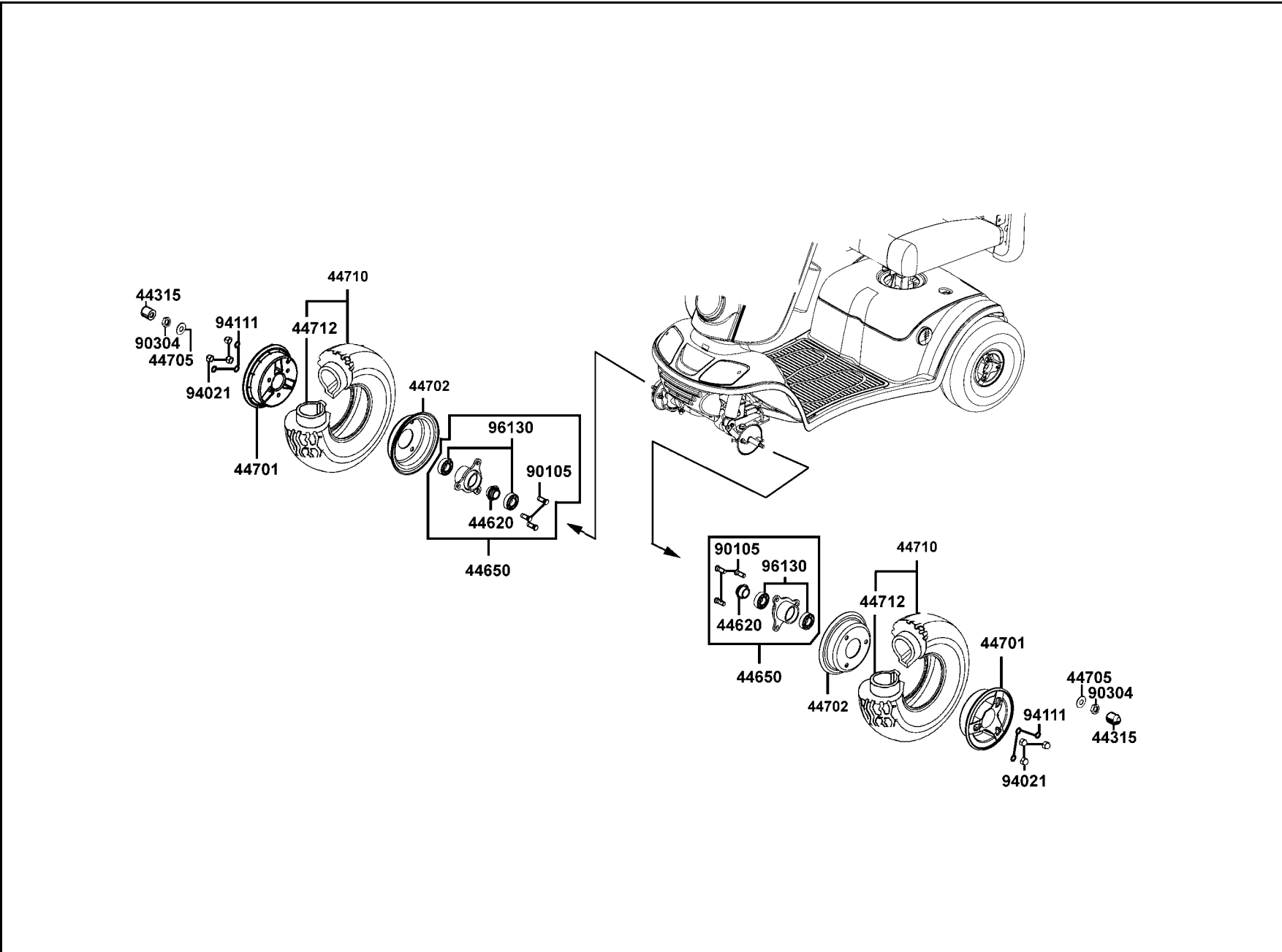
販賣記號	項目	零件號碼	版數	英文名稱	中文名稱	需要用量	參考價
Sales mark	no	Part no	Ver	Description	Chinese	Regd no	
		50306-1F96-001	0	NUT STRG STEM LOCK	主幹螺帽	1	
		53200-LBE1-920	1	STEM COMP STRG	轉向桿	1	
		53211-GFY6-940	1	RACE STRG TOP CONE	上錐體座圈	1	
		53212-GHC8-004	1	RACE STRG BOT CONE	下錐體座圈	1	
		53700-LBE1-920	1	ROD ASSY STEERING	轉向連桿組	1	
		53701-LBE1-900	3	ROD COMP STEERING	轉向連桿	1	
		53702-LDE5-900	2	BALL JOINT R	球型接頭R	2	
		53703-LDE5-900	2	BALL JOINT L	球型接頭L	2	
		53705-LBE1-920	1	COLLAR ,STEERING	轉向連桿襯套	2	
		53800-LBE1-920	1	ROD ASSY STEERING	轉向連桿組	1	
		53801-LBE1-900	3	ROD COMP STEERING	轉向連桿	1	
		53805-LBE1-920	1	COLLAR ,STRG	連桿襯套	1	
		90309-GLW0-90A	0	NUT U FLANGE 8MM	螺帽 8MM	4	
		92201-08032-0G	0	BOLT HEX 8*32	螺絲 8X32	1	
		94001-08080-0S	0	NUT HEX 8MM	螺帽 8MM	2	
		94001-LAC5-900	1	NUT HEX 8MM L	螺帽 8MM	2	
		94111-08800	0	WASHER SPG 8MM	華司 8MM	4	
		95801-08030-08	0	BOLT FLANGE 8X35	螺絲 8X35	2	
		95801-08070-06	0	BOLT FLANGE 8X70	螺絲 8X70	1	
		96211-05000	0	BALL STEEL 5	鋼珠 5MM	55	

轉向
桿

F04

Front Wheel

前輪



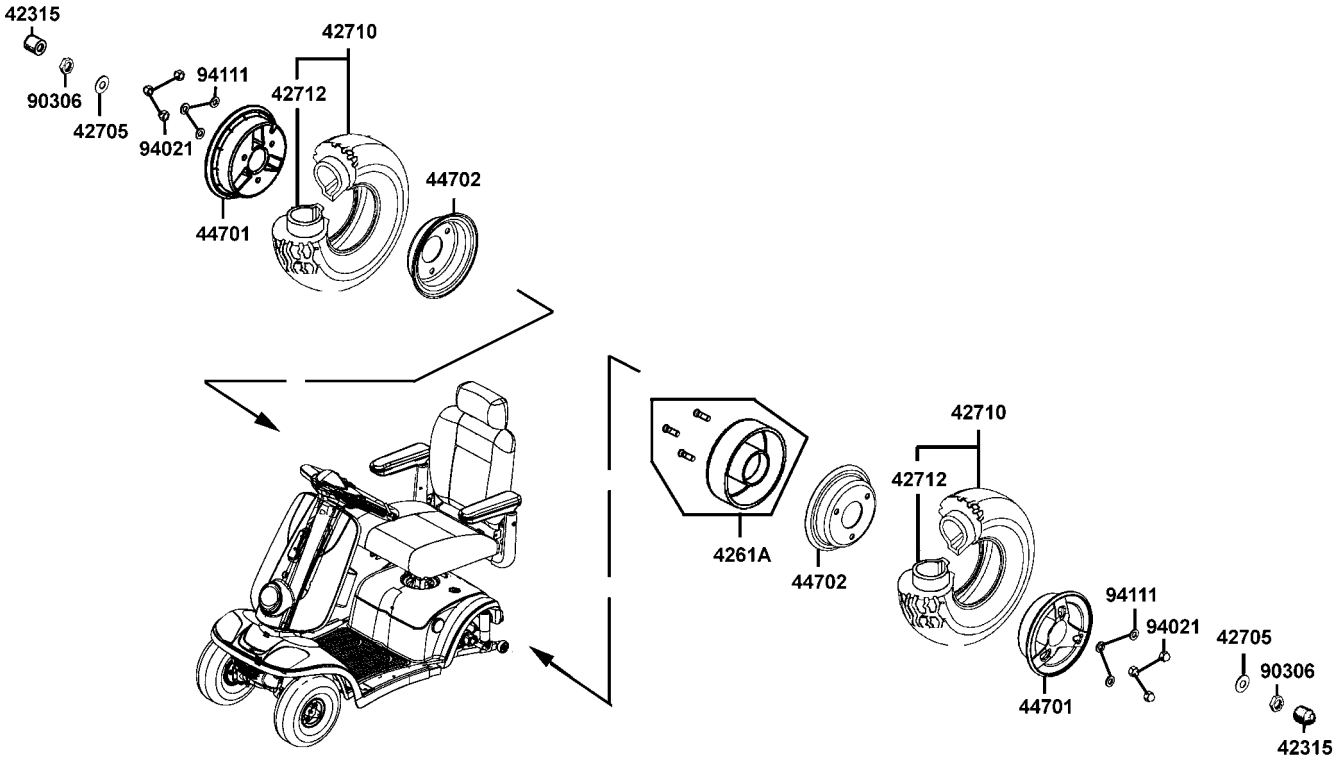
販賣記號	項目	零件號碼	版數	英文名稱	中文名稱	需要用量	參考價
Sales mark	no	Part no	Ver	Description	Chinese	Regd no	
		44315-LAC5-900	2	CAP FR AXLE	前輪螺帽護蓋	2	
		44620-LBE1-900	1	DIST COLLAR FR WHEEL	套筒	2	
		44650-LBE1-900	3	WHEEL COMP FR	前輪轂組	2	
		44701-LBE1-900	1	RIM CAST FR	前輪圈/外	2	
		44702-LBE1-900	2	RIM COMP FR	前輪圈/內	2	
		44705-LAC5-900	6	WASHER 12MM	華司12MM	2	
		44710-LBE1-900	1	TIRE ASSY FR	前輪胎	2	
		44712-LBE1-900	0	INNER TUBE	內胎	1	
		90105-LAC5-900	2	BOLT M8X24	輪轂螺絲 8X24	6	
		90304-GHE8-004	0	NUT U FLANGE 10MM	螺帽 10MM	2	
		94021-08020-0S	0	NUT HEX CAP 8MM	圓頭螺帽 8MM	6	
		94111-08800	0	WASHER SPG 8MM	華司 8MM	6	
		96130-62020-00	0	BEARING BALL RADIAL 6202	軸承 6202	4	

前輪

F05

Rear Wheel

後輪



販賣記號	項目	零件號碼	版數	英文名稱	中文名稱	需要用量	參考價
Sales mark	no	Part no	Ver	Description	Chinese	Regd no	
		42315-LAC5-900	2	CAP RR AXLE	後輪螺帽護蓋	2	
		4261A-LBE1-900	2	CONNECTOR ASSY RR	後輪圈結合器	1	
		44701-LBE1-900	1	RIM CAST FR	前輪圈	2	
		44702-LBE1-900	2	RIM COMP FR	前輪圈	2	
		42705-LAC5-900	5	WASHER 12MM	華司12MM	2	
		42710-LBE1-900	2	TIRE ASSY RR	後輪胎	2	
		42712-LBE1-900	0	INNER TUBE	內胎	1	
		90306-KLF0-901	0	NUT U FLANGE 12MM	螺帽12MM	2	
		94021-08020-0S	0	NUT HEX CAP 8MM	圓頭螺帽 8MM	6	
		94111-08800	0	WASHER SPG 8MM	華司 8MM	6	

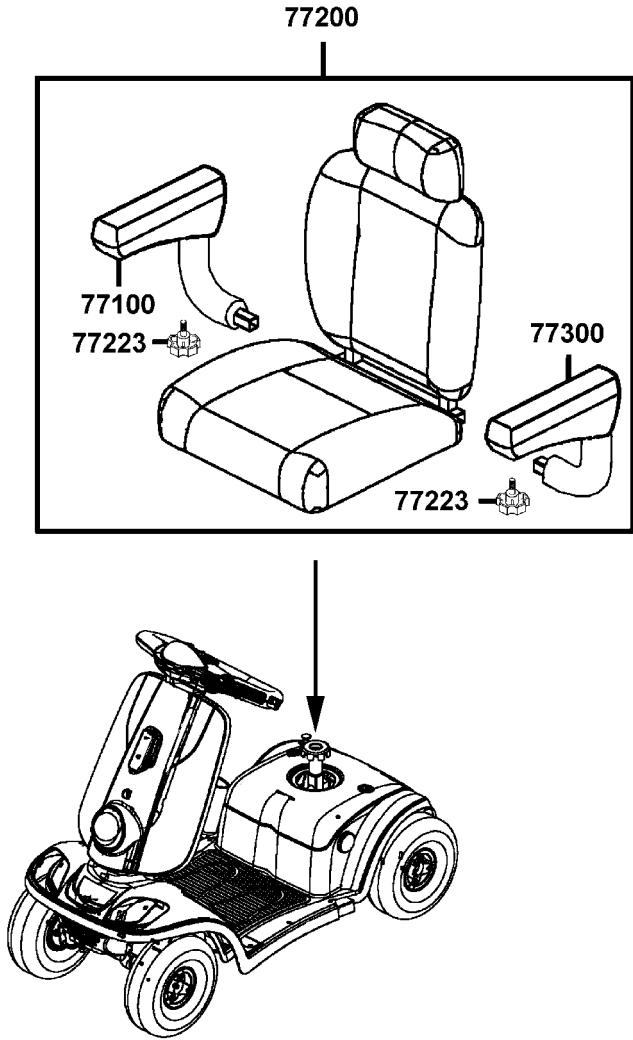
F05

後輪

F06

Seat

座墊



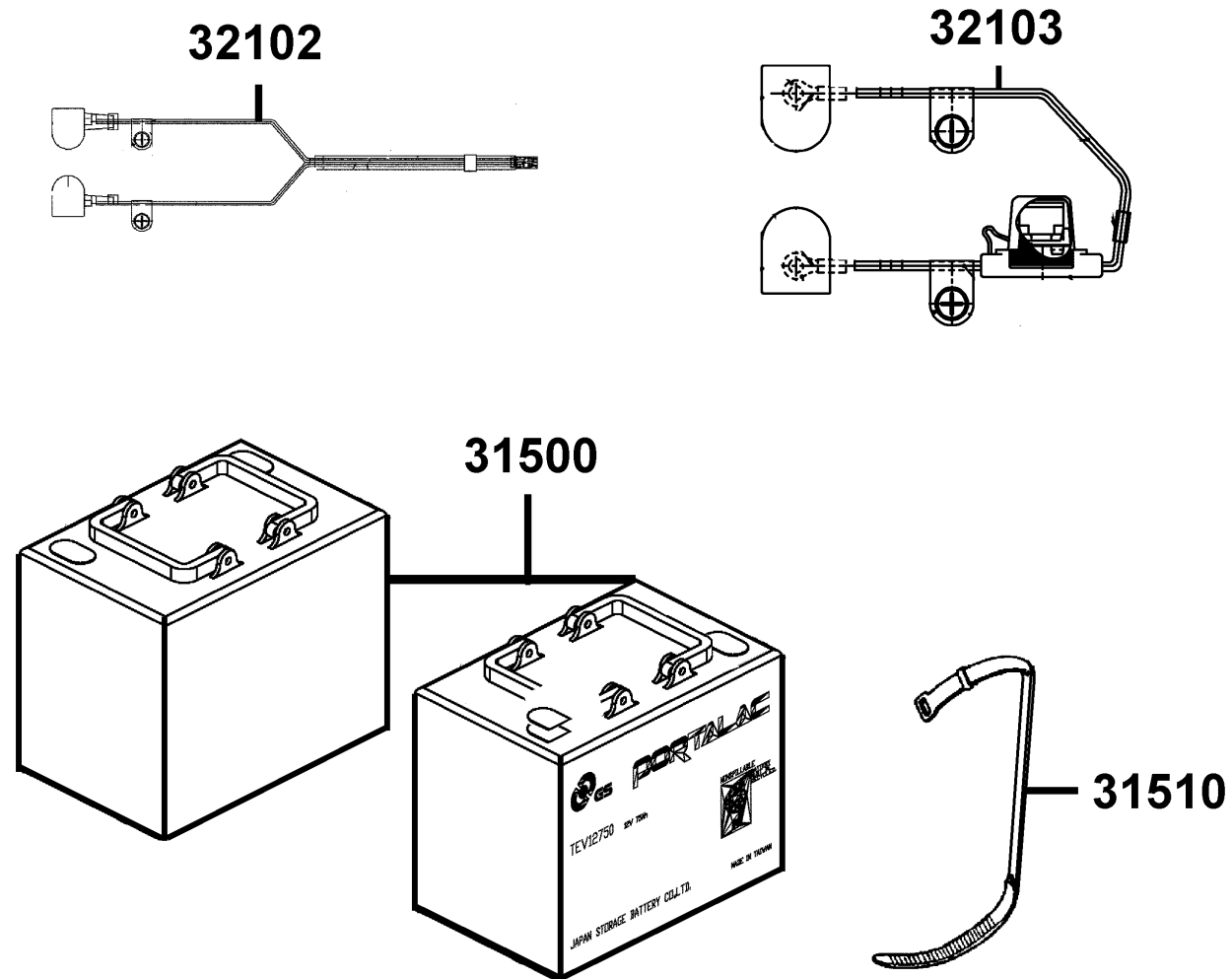
販賣記號	項目	零件號碼	版數	英文名稱	中文名稱	需要用量	參考價
Sales mark	no	Part no	Ver	Description	Chinese	Regd no	
		77100-LDB4-700	1	ARM REST ASSY R/H	坐墊右扶手	1	
		77200-LDB4-700	1	SEAT ASSY	坐墊	1	
		77223-LDB4-305	0	BOLT LOCK ARM REST	坐墊扶手固定螺絲	2	
		77300-LDB4-700	1	ARM REST ASSY L/H	坐墊左扶手	1	

F06

座墊

F07 Battery

電
瓶



販賣記號	項目	零件號碼	版數	英文名稱	中文名稱	需要用量	參考價
Sales mark	no	Part no	Ver	Description	Chinese	Regd no	
		31500-LBE1-900	1	BATTERY 12V 75AH	電瓶 12V 75AH	2	
		31510-LBE1-900	1	BAND A BATTERY	電瓶束帶 A	1	
		32102-LBE1-940	0	CORD SET,POWER	電源線組	1	
		32103-LBE1-940	0	CONNECT CORD BATTERY	電瓶連接線	1	

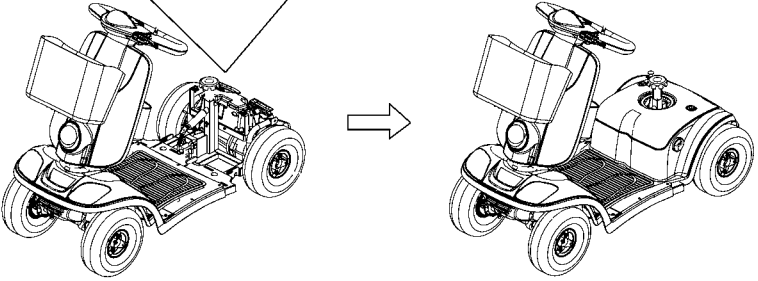
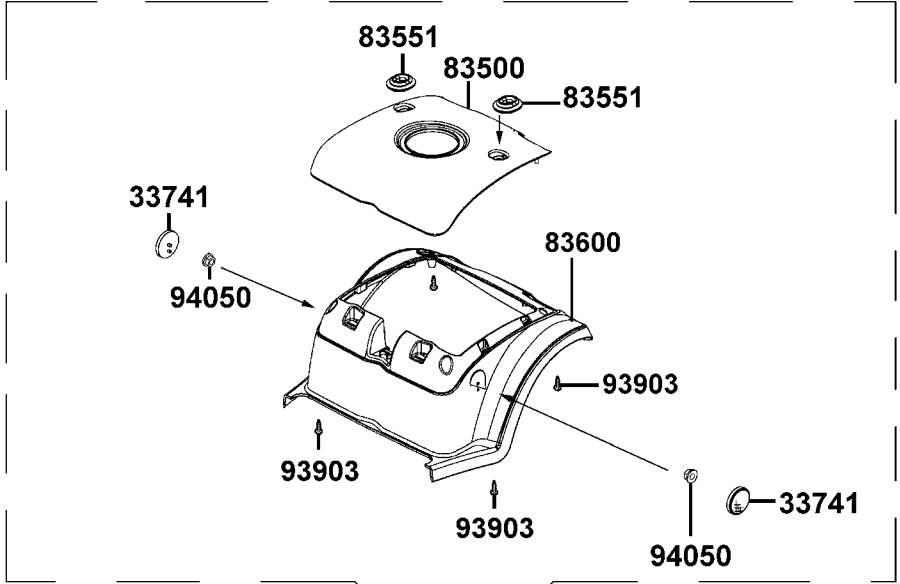
F07

電瓶

F08

Body Cover

車體蓋



販賣記號	項目	零件號碼	版數	英文名稱	中文名稱	需要用量	參考價
Sales mark	no	Part no	Ver	Description	Chinese	Regd no	
		33741-GFY6-C30	1	REFLEX REFLECTOR	反光鏡片	2	
**		83500-LBE1-900	2	COVER BODY UP	車體上蓋	1	
		83551-KKAK-900	0	GROMMET AIR CLEANER CASE	邊蓋橡皮	2	
**		83600-LBE1-900	1	COVER BODY LOW	車體下蓋	1	
		93903-34360	0	SCREW TAPPING 4X12	螺釘 4X12	4	
		94050-06080	0	NUT FLANGE 6MM	螺帽 6MM	2	

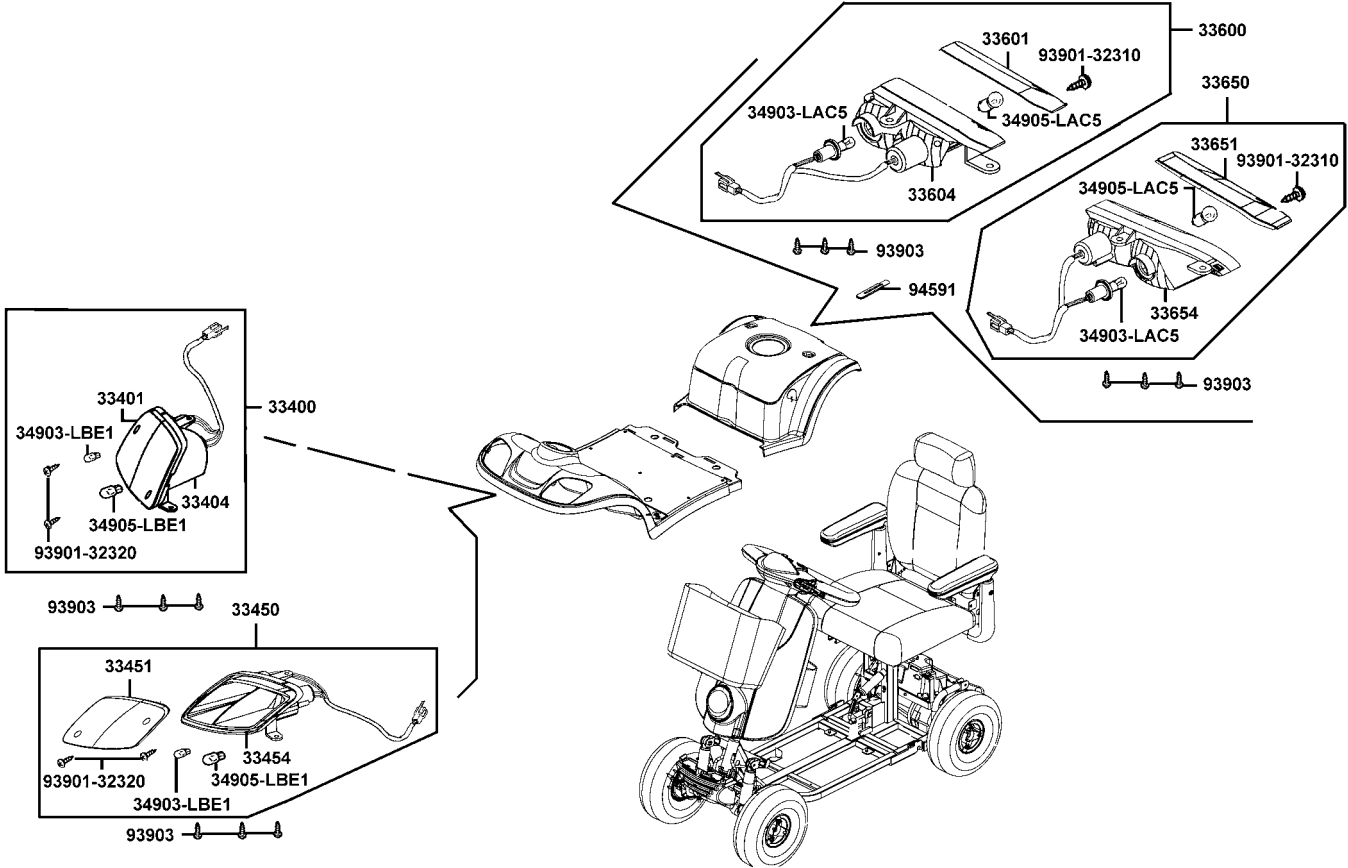
F08

車體
蓋

F09

Winker

方向燈

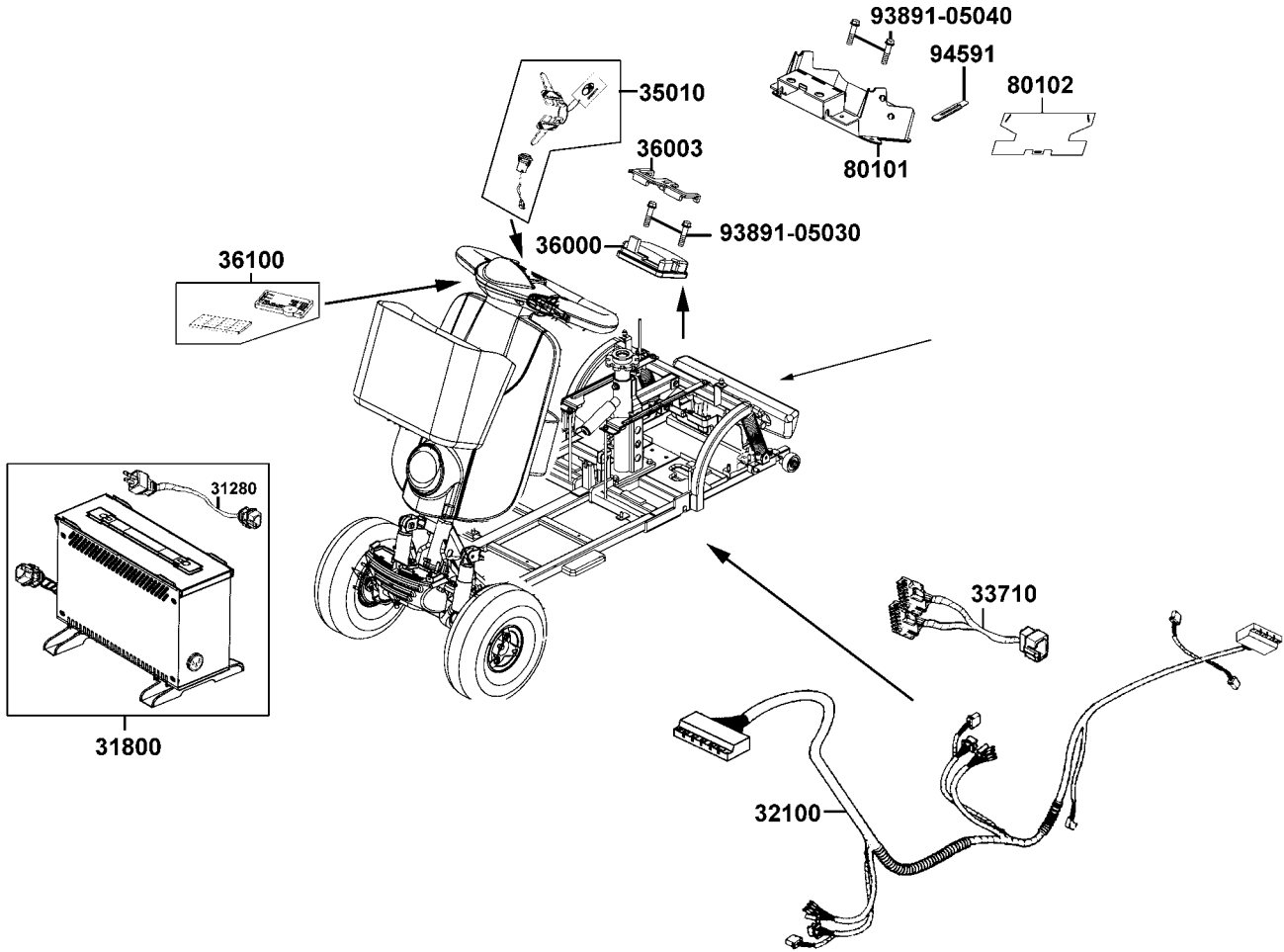


販賣記號	項目	零件號碼	版數	英文名稱	中文名稱	需要用量	參考價
Sales mark	no	Part no	Ver	Description	Chinese	Regd no	
		33400-LBE1-900	2	WINKER ASSY RH FR	右前方向燈組	1	
		33401-LBE1-900	0	LENS COMP R FR WINKER	右前方向燈殼	1	
		33404-LBE1-900	0	BASE COMP R FR WINKER	右前方向燈座	1	
		33450-LBE1-900	2	WINKER ASSY LH FR	左前方向燈組	1	
		33451-LBE1-900	0	LENS COMP L FR WINKER	左前方向燈殼	1	
		33454-LBE1-900	0	BASE COMP L FR WINKER	左前方向燈座	1	
		33600-LAC5-900	5	WINKER ASSY R RR	右後方向燈組	1	
		33601-LAC5-900	3	LENS COMP R RR WINKER	右後方向燈殼	1	
		33604-LAC5-900	2	BASE COMP R RR WINKER	右後方向燈座	1	
		33650-LAC5-900	5	WINKER ASSY L RR	左後方向燈組	1	
		33651-LAC5-900	3	LENS COMP L RR WINKER	左後方向燈殼	1	
		33654-LAC5-900	2	BASE COMP L RR WINKER	左後方向燈座	1	
		34903-LAC5-900	1	BULB POSITION	位置燈泡	2	
		34903-LBE1-900	0	BULB POSITION(24V5W)	位置燈泡24V/5W	2	
		34905-LAC5-900	1	BULB WINKER	方向燈泡	2	
		34905-LBE1-900	0	BULB WINKER (24V10W)	方向燈泡24V/10W	2	
		93901-32310	0	SCREW TAPPING 3X12	螺釘3X12	2	
		93901-32320	0	SCREW TAPPING 3X12	螺釘3X12	4	
		93903-34360	0	SCREW TAPPING 4X12	螺釘4X12	12	
		94591-27000	0	CLIP 2X70	環夾 2*70	1	

F10

Harness Wire

主配線



販賣記號	項目	零件號碼	版數	英文名稱	中文名稱	需要用量	參考價
Sales mark	no	Part no	Ver	Description	Chinese	Regd no	
		31280-LAC5-E20	1	CORD AC POWER	充電器輔助線	1	
		31800-LBE1-E70	1	BATTERY CHARGER ASSY	充電器	1	
		32100-LED5-E20	1	HARNESS WIRE	主配線	1	
		33710-LAC5-900	3	SOCKET COMP	後燈配線	1	
		35010-LAC5-900	5	KEY SET	主開關組	1	
		36000-LED5-E20	1	ELEC CONTROLLER	電子控制系統	1	
		36003-LBE1-E00	1	LID,CONTROLLER	控制器小蓋	1	
		36100-LED4-900	2	CONTROL METER	儀錶電子板	1	
		80101-LBE1-920	5	COVER ELEC CONTROL UNIT	電子控制器護蓋	1	
		80102-LBE1-920	2	PLATE,INNER FENDER SPLASH	內土除隔熱版	1	
		93891-05030-06	0	SCREW WASHER 5*30	螺絲 5*30	2	
		93891-05040-06	0	SCREW WASHER 5*40	螺絲 5*40	2	
		94591-KFBF-900	2	CLIP 2X70	環夾 2*70	1	
		98200-30200	0	BLADE FUSE 2A	保險絲 2A	1	
		98200-31000	1	BLADE FUSE 10A	保險絲(刀片形) 10A	2	

F10

主配線

販賣記號	項目	零件號碼	版數	英文名稱	中文名稱	需要用量	參考價
Sales mark	no	Part no	Ver	Description	Chinese	Regd no	
		33741-KEBE-900	0	REFLEX REFLECTOR	反光鏡片	2	
		42800-LAC5-900	4	WHEEL AUX	防傾倒導輪	2	
		47403-LBE1-920	2	COLLAR STRG SHAFT	轉向軸套筒	2	
		50114-LBE1-920	2	COLLAR,FR.GRIP	前提把襯套	1	
		50118-LBE1-900	1	BAR FR BUMPER	前保險桿支架	1	
		50119-LBE1-920	4	PIPE,FR.GRIP	前提把	1	
		50135-LAC5-900	9	PIPE B SEAT SET	坐墊調正桿B	1	
		50138-LBE1-800	4	BRKT R,FIXED BATTERY	電池固定右側支架	1	
		50139-LBE1-800	4	BRKT L,FIXED BATTERY	電池固定左側支架	1	
		50153-LBE1-800	1	BOLT,FIXED BATTERY	電池固定螺絲	2	
		5011A-LBE1-E22	4	FRAME ASSY.	車架組	1	
		50227-LBE1-920	1	BRKT,ECU	控制器架	1	
		5023A-LBE1-900	7	PIPE ASSY R AUX WHEEL	右輔助輪托架組	1	
		5023B-LBE1-900	5	PIPE ASSY L AUX WHEEL	左輔助輪托架組	1	
		50234-LBE1-900	1	SHAFT BRAKE LEAVE	駐車拉桿軸	1	
		50301-GLM0-001	0	RACE UPPER STRG BALL	上珠碗	1	
		50305-LAC5-900	2	RUBBER MOTOR	橡皮	2	
		50305-GHC8-004	0	RACE UNDER STRG BALL	下珠碗	1	
		50308-LBE1-920	3	BAR BRAKE LEAVE	駐車拉桿	1	
		50309-LAC5-900	3	GRASP BRAKE LEAVE	駐車拉桿卡筭	1	

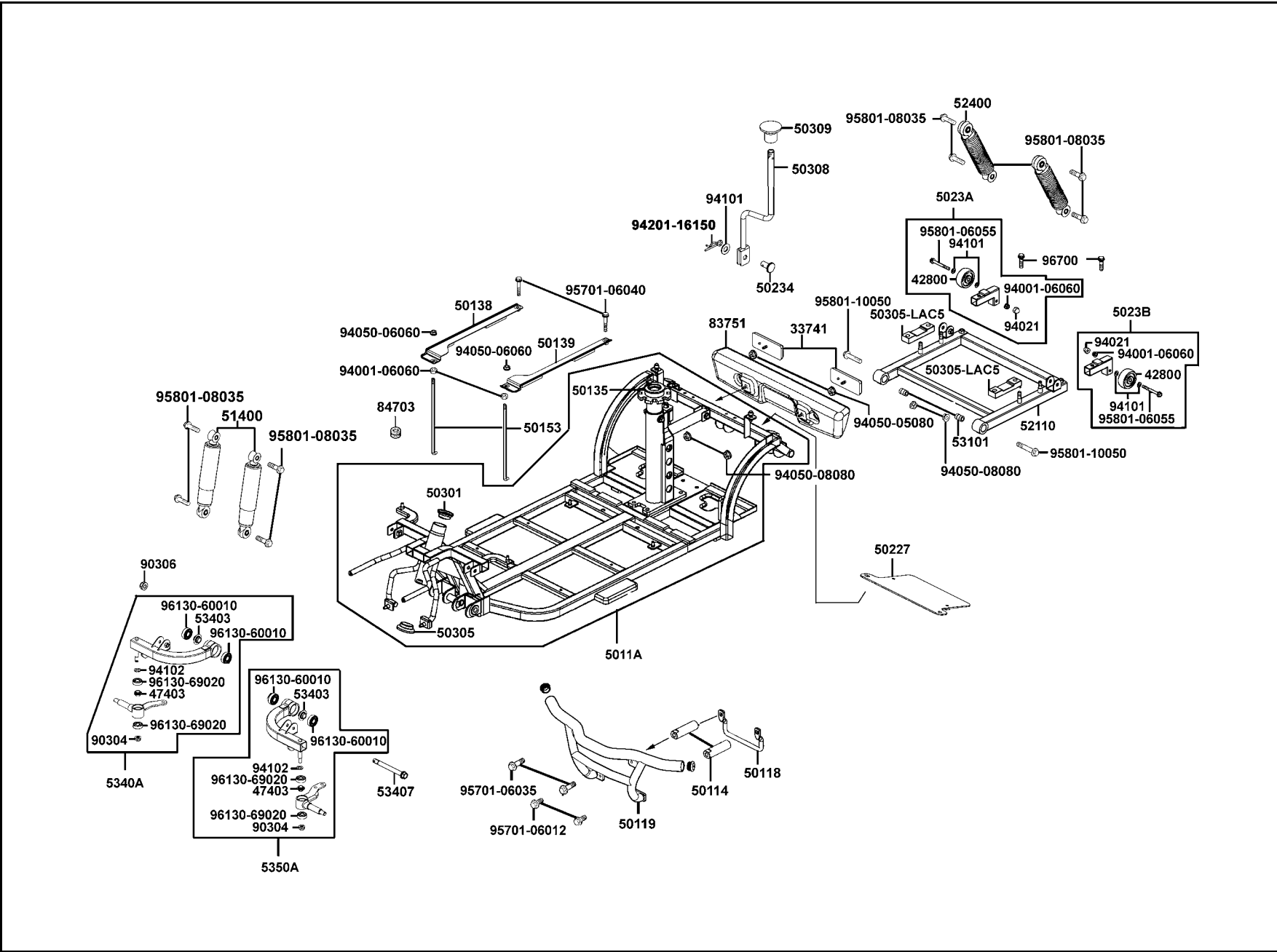
F11

車體

F11

Frame Body

車體



販賣記號	項目	零件號碼	版數	英文名稱	中文名稱	需要用量	參考價
Sales mark	no	Part no	Ver	Description	Chinese	Regd no	
		51400-LBE1-920	2	CUSHION ASSY FR	前避震器	2	
		52110-LBE1-920	3	FORK COMP RR	後叉	1	
		52400-LBE1-900	3	CUSHION ASSY RR	後避震器	2	
		53101-LBE1-900	1	COLLAR REAR FORK	後避震器套筒	2	
		53403-LBE1-920	2	DIST COLLAR ,SWING	搖臂襯套	2	
		53407-LBE1-920	2	BOLT FLANGE 12*170	螺絲 12*170	1	
		5340A-LBE1-920	5	ARM SET ASSY R SWING	右緩衝臂總成	1	
		5350A-LBE1-920	5	ARM SET ASSY L SWING	左緩衝臂總成	1	
		83751-LBE1-900	2	BUMPER RR	後保險桿	1	
		84703-LLB1-900	1	RUBBER TAIL LIGHT	尾燈橡皮	1	
		90304-GLW0-90A	1	NUT U FLANGE 10MM	螺帽 10MM	2	
		90306-KLF0-901	0	NUT FLANGE 12MM	安全螺帽/12MM	1	
		94001-06060-0S	0	NUT HEX 6MM	螺帽 6MM	4	
		94021-06070-0S	0	NUT HEX CAP 6MM	螺帽 6MM	2	
		94050-05080	0	NUT FLANGE 5MM	螺帽 5MM	2	
		94050-06060	0	NUT FLANGE 6MM	螺帽 6MM	2	
		94050-08080	0	NUT FLANGE 8MM	螺帽 8MM	4	
		94102-10700	0	WASHER PLAIN 10MM (K)	華司 10MM	2	
		94101-06800	0	WASHER PLAIN 6MM	華司 6MM	5	
		94201-16150	0	PIN SPLIT 1.6*15	插梢 1.6X15	1	

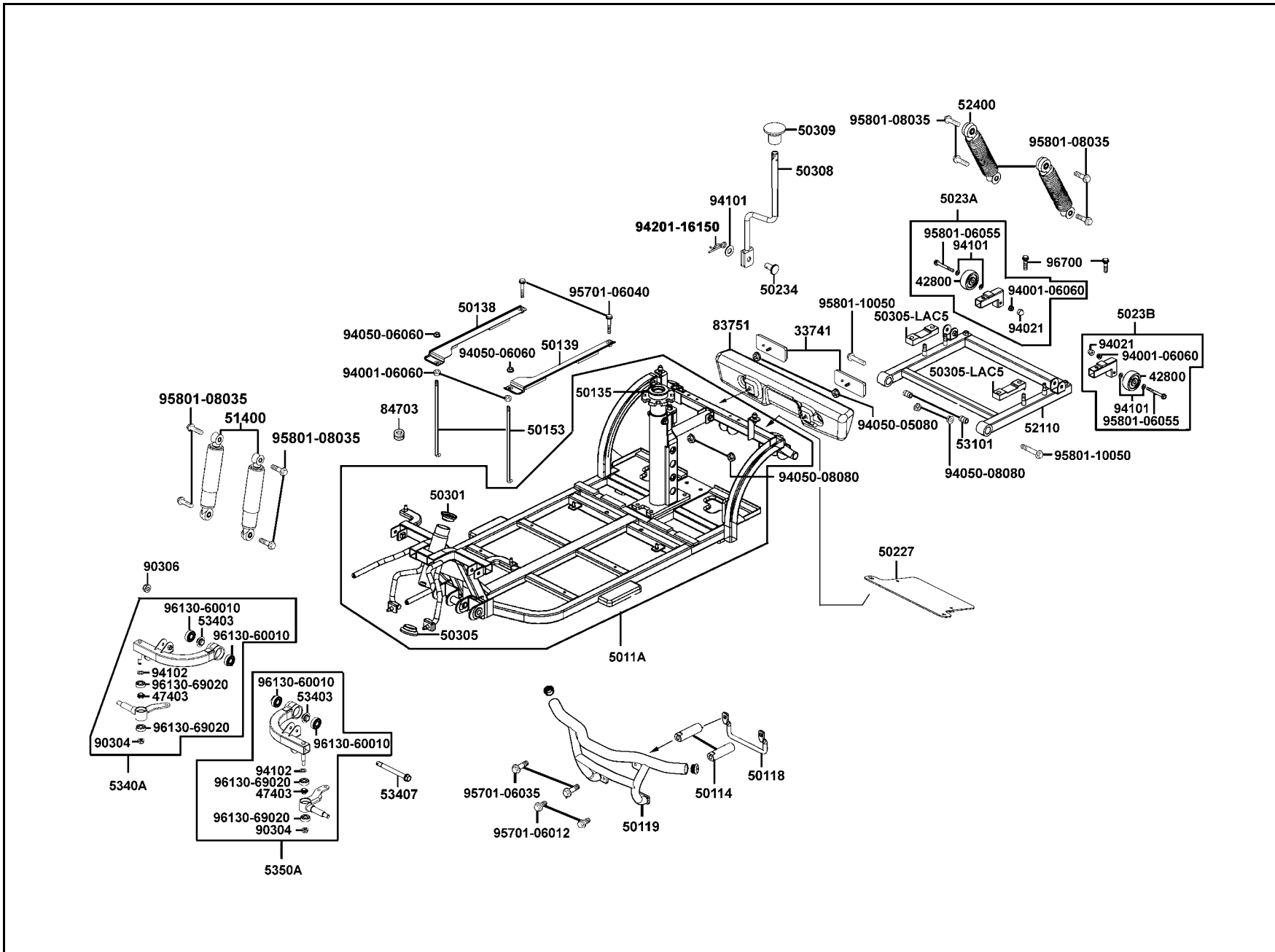
F11

車體

F11

Frame Body

車體



販賣記號	項目	零件號碼	版數	英文名稱	中文名稱	需要用量	參考價
Sales mark	no	Part no	Ver	Description	Chinese	Regd no	
		95701-06040-06	0	BOLT FLANGE 6X40	螺絲 6X40	2	
		95701-06012-08	0	BOLT FLANGE 6X40	螺絲 6X12	2	
		95701-06035-06	1	BOLT FLANGE 6X40	螺絲 6X35	2	
		95801-06055-06	0	BOLT FLANGE 6X55	螺絲 6X55	2	
		95801-08035-06	1	BOLT FLANGE 8X35	螺絲 8X35	8	
		95801-10050-06	1	BOLT FLANGE 10*50	螺絲 10*50	2	
		96130-60010-00	0	BEARING 6001Z	軸承 6001Z	4	
		96130-69020-00	0	BEARING 6902 ZZ	軸承 6902Z	4	
		96700-LCA1-E00	1	BOLT FLANGE 8X30	螺絲 8X30	2	

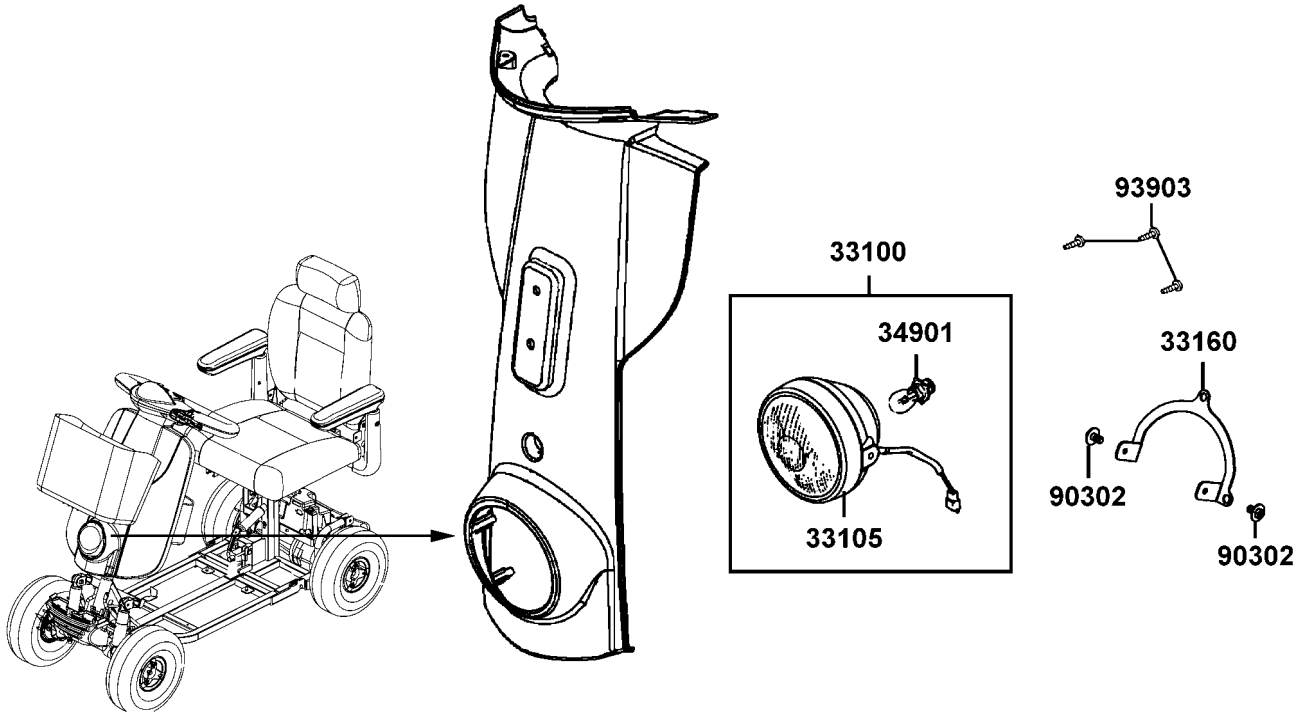
F11

車體

F12

Head Light

前
燈



販賣記號	項目	零件號碼	版數	英文名稱	中文名稱	需要用量	參考價
Sales mark	no	Part no	Ver	Description	Chinese	Regd no	
		33100-LBE1-910	1	HEAD LIGHT ASS'Y	前燈組	1	
		33105-LBE1-900	0	RIM HEAD LIGHT	前燈鏡框	1	
		33160-LED4-900	1	STAY,HEAD LIGHT	前燈托架	1	
		34901-LBE1-910	0	BULB HEAD LIGHT	前燈泡	1	
		90302-LED4-900	0	BOLT WASHER	螺絲	2	
		93903-34360	0	SCREW TAPPING 4*12	螺絲 4*12	3	

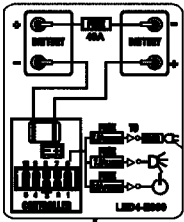
F12

前燈

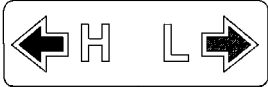
F13

Caution Label

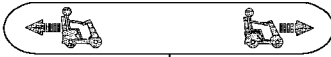
注意貼紙



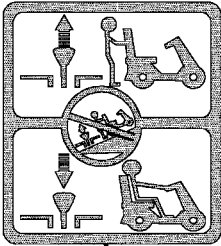
87508



87562



87560



87501

販賣記號	項目	零件號碼	版數	英文名稱	中文名稱	需要用量	參考價
Sales mark	no	Part no	Ver	Description	Chinese	Regd no	
**		87501-LAC5-900	6	USE CAUTION	使用指示標籤	1	
**		87508-LED5-E00	0	LABEL BATTERY	電路貼紙	1	
**		87560-LAC5-900	3	MARK DRIVE CAUTION	警示標誌	1	
**		87562-LBE1-E00	2	LABLE SPEED SW	速度警示標誌	1	

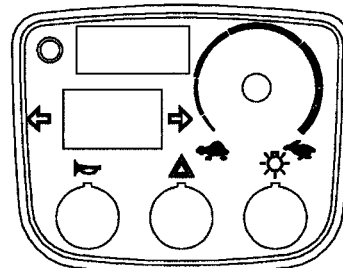
F13

**注意
貼紙**

標
誌



87532



86444

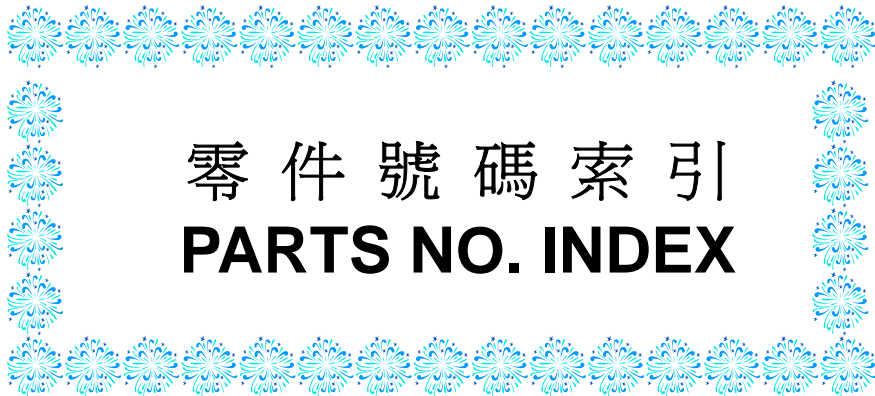


86201

販賣記號	項目	零件號碼	版數	英文名稱	中文名稱	需要用量	參考價
Sales mark	no	Part no	Ver	Description	Chinese	Regd no	
**		87532-KGAG-V00	5	MARK KYMCO	光陽標誌	1	
**		86444-LAC5-900	7	EMB METER	儀錶指示面板	1	
**		86201-LDB4-900	2	STRIPE BOBY COVER	FORU 貼紙	2	

F14

標誌



零件號碼索引
PARTS NO. INDEX

零件號碼索引

PART NO. INDEX

零件號碼 PART NO.	版數 VERSION	頁次 PAGE	零件號碼 PART NO.	版數 VERSION	頁次 PAGE	零件號碼 PART NO.	版數 VERSION	頁次 PAGE
11000	4	E01	33160-LED4-900	1	F12	35190-LAC5-900	7	F01
			33400-LBE1-900	2	F09	35200-LAC5-900	2	F01
			33401-LBE1-900	0	F09	35330-LBE1-900	1	F01
			33404-LBE1-900	0	F09			
			33450-LBE1-900	2	F09			
			33451-LBE1-900	0	F09	36000		
			33454-LBE1-900	0	F09			
			33600-LAC5-900	5	F09	36000-LED5-E20	1	F10
			33601-LAC5-900	3	F09	36003-LBE1-E00	1	F10
			33604-LAC5-900	2	F09	36100-LED4-900	2	F10
1110A-LBE1-E72	4	E01	33650-LAC5-900	5	F09	36108-LED4-900	1	F01
11302-LAC5-900	0	E01	33651-LAC5-900	3	F09	36109-LED4-900	1	F01
13000	0	E01	33654-LAC5-900	2	F09	36110-LAC5-900	1	F01
			33710-LAC5-900	3	F10	36120-LAC5-900	1	F01
			33741-GFY6-C30	1	F08			
			33741-KEBE-900	0	F11			
						37000		
			31280-LAC5-E20	1	F10			
			31300-LBE1-920	3	E01			
			31500-LBE1-900	1	F07	34000		
			31510-LBE1-900	1	F07			
			31800-LBE1-E70	1	F10	34010-LAC5-900	4	F01
32000	1	F10	34901-LBE1-910	0	F12			
			34903-LAC5-900	1	F09	42000		
			34903-LBE1-900	0	F09			
			34905-LAC5-900	1	F09	42315-LAC5-900	2	F05
			34905-LBE1-900	0	F09	4261A-LBE1-900	2	F05
			32100-LED5-E20	1	F10	42705-LAC5-900	5	F05
			32102-LBE1-940	0	F07	42710-LBE1-900	2	F05
			32103-LBE1-940	0	F07	42712-LBE1-900	0	F05
			32620-LAC5-900	4	F01	42800-LAC5-900	4	F11
33000	1	F12	35010-LAC5-900	5	F10			
			35110-LAC5-900	4	F01	44000		
			35115-LAC5-900	1	F01			
			35150-LAC5-900	3	F01	44315-LAC5-900	2	F04
			35180-LAC5-900	3	F01	44620-LBE1-900	1	F04

零件號碼索引

PART NO. INDEX

零件號碼 PART NO.	版數 VERSION	頁次 PAGE	零件號碼 PART NO.	版數 VERSION	頁次 PAGE	零件號碼 PART NO.	版數 VERSION	頁次 PAGE
44650-LBE1-900	3	F04	50306-1F96-001	0	F03	53407-LBE1-920	2	F11
44701-LBE1-900	1	F04	50308-LBE1-920	3	F11	5340A-LBE1-920	5	F11
44701-LBE1-900	1	F05	50309-LAC5-900	3	F11	5350A-LBE1-920	5	F11
44702-LBE1-900	2	F04	50350-LAC5-900	2	E01	53700-LBE1-920	1	F03
44702-LBE1-900	2	F05				53701-LBE1-900	3	F03
44705-LAC5-900	6	F04	51000			53702-LDE5-900	2	F03
44710-LBE1-900	1	F04				53703-LDE5-900	2	F03
44712-LBE1-900	0	F04				53705-LBE1-920	1	F03
			51400-LBE1-920	2	F11	53800-LBE1-920	1	F03
47000			52000			53801-LBE1-900	3	F03
						53805-LBE1-920	1	F03
47403-LBE1-920	2	F11	52110-LBE1-920	3	F11	64000		
			52400-LBE1-900	3	F11			
50000			53000			64301-LED4-900	1	F01
50114-LBE1-920	2	F11				64302-LBE1-920	1	F02
50118-LBE1-900	1	F11				64310-LBE1-900	5	F02
50119-LBE1-920	4	F11	53100-LED5-900	4	F01	64311-LBB7-E00	1	F02
5011A-LBE1-E22	4	F11	53101-LBE1-900	1	F11	64312-LBE1-900	1	F02
50135-LAC5-900	9	F11	53101-LED5-900	2	F01	64316-LBE1-900	1	F02
50138-LBE1-800	4	F11	53104-LED3-900	3	F01	64320-LBE1-900	1	F02
50139-LBE1-800	4	F11	53125-LAC5-900	5	F01	64330-LBE1-900	1	F02
50150-LAC5-900	3	F01	53190-LAC5-900	7	F01			
50150-LED4-900	3	F01	53191-LAC5-900	1	F01	77000		
50153-LBE1-800	1	F11	53196-LAC5-900	3	F01			
50160-LAC5-900	5	F01	53200-LBE1-920	1	F03	77100-LDB4-700	1	F06
50227-LBE1-920	1	F11	53204-LBB6-900	1	F01	77200-LDB4-700	1	F06
50234-LBE1-900	1	F11	53207-LAC5-900	6	F01	77223-LDB4-305	0	F06
5023A-LBE1-900	7	F11	53209-LAC5-800	4	F01	77300-LDB4-700	1	F06
5023B-LBE1-900	5	F11	53211-GFY6-940	1	F03			
50301-GLM0-001	0	F11	53212-GHC8-004	1	F03			
50305-GHC8-004	0	F11	53403-LBE1-920	2	F11	80000		
50305-LAC5-900	2	F11	53406-LAC5-900	1	F01			

零件號碼索引

PART NO. INDEX

零件號碼 PART NO.	版數 VERSION	頁次 PAGE	零件號碼 PART NO.	版數 VERSION	頁次 PAGE	零件號碼 PART NO.	版數 VERSION	頁次 PAGE
80101-LBE1-920	5	F10	88110-LED4-900	1	F01	93891-05040-06	0	F10
80102-LBE1-920	2	F10	88120-LED4-900	1	F01	93901-32120	1	F01
81131-LED4-900	3	F01				93901-32310	0	F09
			90000			93901-32320	0	F09
83000						93903-14360	0	F02
			90023-GBN2-001	0	F02	93903-34360	0	F01
83500-LBE1-900	2	F08	90105-LAC5-900	2	F04	93903-34360	0	F02
83551-KKAK-900	0	F08	90301-4C73-004	0	F01	93903-34360	0	F08
83600-LBE1-900	1	F08	90301-6C93-001	1	F02	93903-34360	0	F09
83751-LBE1-900	2	F11	90301-6D34-671	1	F02	93903-34360	0	F12
			90302-GFY6-901	1	F01	93903-GFY6-900	1	F01
			90302-KEC8-900	1	F01			
84000			90302-LED4-900	0	F12	94000		
			90302-SDA4-004	1	F01			
84703-LLB1-900	1	F11	90302-SDA4-004	1	F02	94001-06060-0S	0	F01
			90304-GHE8-004	0	F04	94001-06060-0S	0	F11
			90304-GLW0-90A	1	F11	94001-06080-0S	0	F01
86000			90306-KLF0-901	0	F05	94001-08080-0S	0	F03
			90306-KLF0-901	0	F11	94001-LAC5-900	1	F03
86201-LDB4-900	2	F14	90309-GLW0-90A	0	F03	94021-06070-0S	0	F11
86444-LAC5-900	7	F14	90309-GLW0-90A	0	F01	94021-08020-0S	0	F04
						94021-08020-0S	0	F05
87000			92000			94050-05080	0	F11
						94050-06060	0	F11
87501-LAC5-900	6	F13	92201-08032-0G	0	F03	94050-06080	0	F01
87508-LED5-E00	0	F13				94050-06080	0	F08
87532-KGAG-V00	5	F14				94050-08080	0	E01
87560-LAC5-900	3	F13	93000			94050-08080	0	F01
87562-LBE1-E00	2	F13				94050-08080	0	F11
			93500-04010-0G	0	F01	94101-06800	0	F11
			93600-02008-0A	0	F01	94102-10700	0	F11
88000			93891-05025-06	0	F01	94111-08800	0	F03
			93891-05030-06	0	F10	94111-08800	0	F04
						94111-08800	0	F05

零件號碼索引

PART NO. INDEX

零件號碼 PART NO.	版數 VERSION	頁次 PAGE	零件號碼 PART NO.	版數 VERSION	頁次 PAGE	零件號碼 PART NO.	版數 VERSION	頁次 PAGE
94201-16150	0	F11						
94510-19000	0	E01						
94591-27000	0	F09						
94591-KFBF-900	2	F10						
95000								
95701-06012-08	0	F11						
95701-06020-08	0	F01						
95701-06035-06	1	F11						
95701-06040-06	0	F11						
95801-06055-06	0	F11						
95801-08030-08	0	F03						
95801-08035-06	1	F11						
95801-08035-08	0	F01						
95801-08045-08	0	F01						
95801-08070-06	0	F03						
95801-10050-06	1	F11						
96000								
96130-60010-00	0	F11						
96130-62020-00	0	F04						
96130-69020-00	0	F11						
96211-05000	0	F03						
96600-06060-07	1	E01						
96700-LCA1-E00	1	F11						
98000								
98200-30200	0	F10						
98200-31000	1	F10						