



KN25EB(FL)

零件型錄
PARTS CATALOGUE

親愛的顧客：

本零件型錄手冊所提供之建議售價僅供參考，若建議售價空白及價格變動，請依零件總經銷商詢價單之實際價格計算，部份價格如有調整恕不再另行通知。

謝謝惠顧！

順頌

生意興隆

敬啓

前 言

- 本零件目錄適用於 **KN25EB(FL)**機種，訂購零件時，請參照本冊。
- 本冊之配色表僅供參考，若與實車不符之處，以實車為準。
- 販賣記號(**Sales mark**)：
 - 1.註明” ** “記號，表示訂購該零件時，請參照機車相片及配色表，並請在基本零件號碼最後加上色碼。
- 本冊付梓印刷倉促，倘有錯誤或遺漏之處，敬請不吝賜教指正。

ABOUT THIS PARTS LIST

- This parts list is compiled all service parts for model KN25EB(FL) .**
- Any difference between color chart and motorcycle will be revised according to motorcycle .**
- The sales mark :**
 - 1.**marking” ** “must add color code in the end before ordering parts .**
- When modification or additions to this parts list are made a revised edition at an appropriate time .**

目 次

●前 言	1
●KN25EB(FL)配色表	5
●引擎分組圖	7
●車架分組圖	9
●引擎零件號碼表	13
●車架零件號碼表	39
●零件號碼索引	89

CONTENTS

●ABOUT THIS PARTS LIST	1
●COLOR CHART OF KN25EB(FL)	5
●CONTENTS-ENGINE GROUP	7
●CONTENTS-FRAME GROUP	9
●ENGINE PARTS LIST	13
●FRAME PARTS LIST	39
●PART NO. INDEX	89

KN25EB(FL)

NO.1
NH045
亮銀

NO.2
NH001
黑

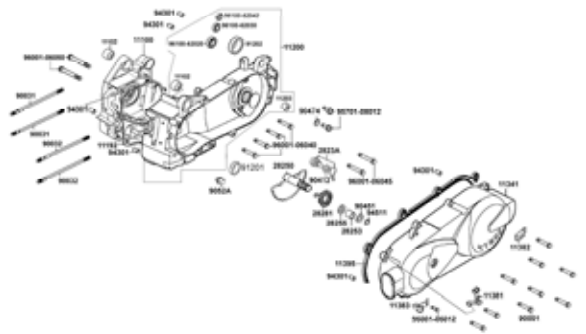
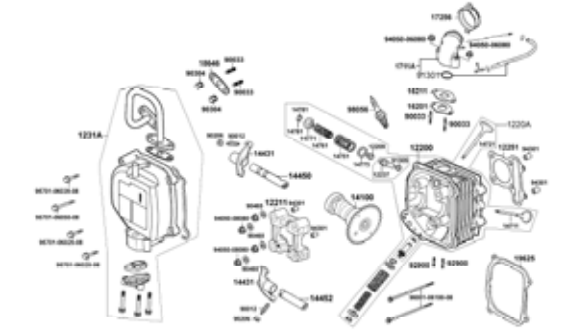
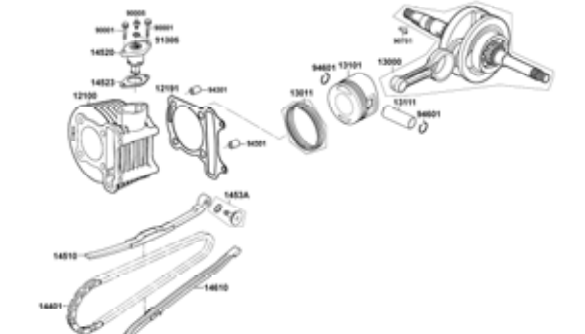
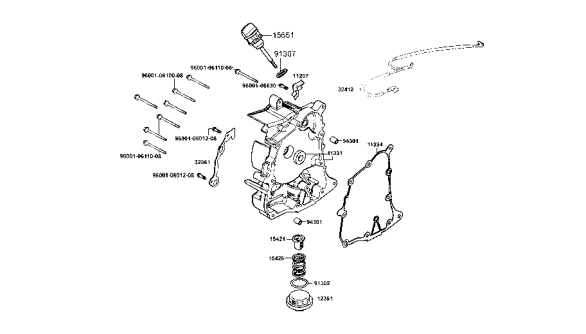
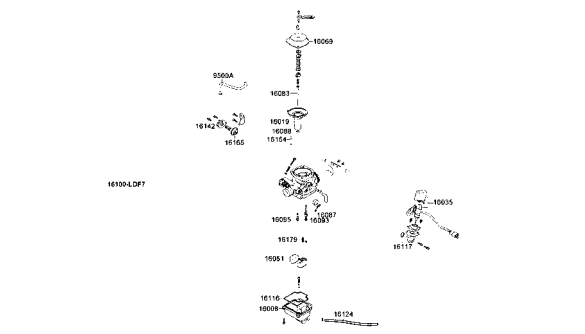
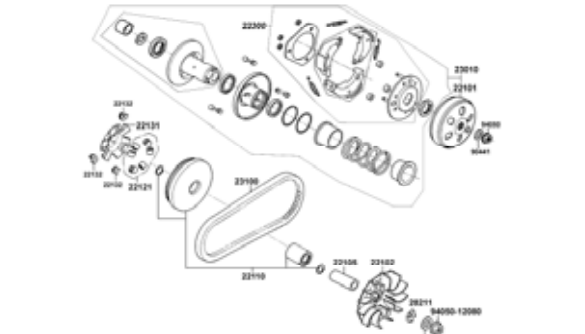
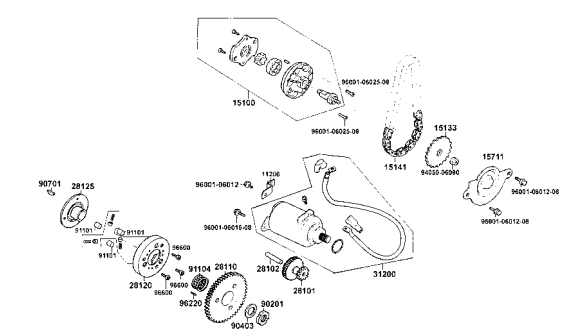
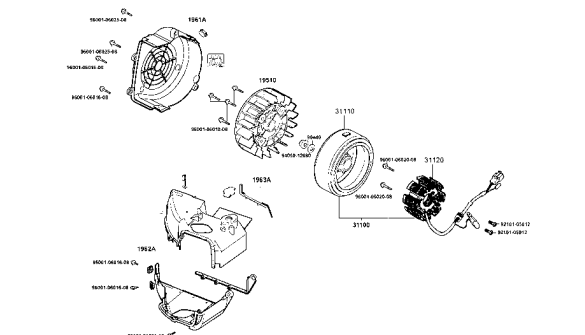
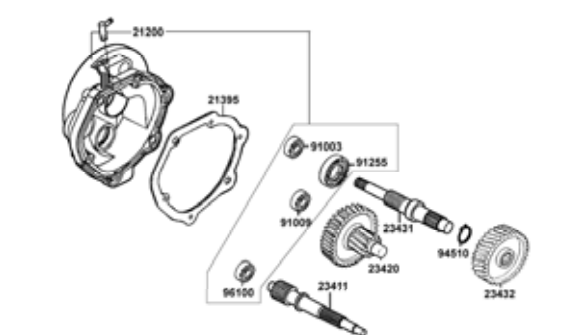
NO.3
PB107
亮藍

NO.4
RR004
豔紅

COLOR CHART

NO	MODEL			KN25EB (FL)			
	PHOTO NO			NO.1	NO.2	NO.3	NO.4
	BASIC COLOR			豔紅	亮銀	黑	亮藍
	CODE			R1	N8	N1	BA
	色別零件名稱	基本零件號碼		Ruby Red	Bright Silver	Black	Bright Blue
1	FR HANDLE COVER	53205-LCB9-C10	0	NE	NE	NE	NE
2	BODY R COVER	83500-LCB9-C10	0	R1	N8	N1	BA
3	BODY L COVER	83600-LCB9-C10	0	R1	N8	N1	BA
4	FR COVER	64301-LCB9-C10	0	R1	N8	N1	BA
5	FR FENDER	61100-LDC8-E10	0	NE	NE	NE	NE
6	STRIPE BODY COVER	86201-LDF7-C10	0	T01	T01	T01	T01
7	LABEL TIRE	87505-LDC8-E11	0	T01	T01	T01	T01
8	MARK SIDE STAND	87541-GAR1-E01	0	T01	T01	T01	T01
9	MARK MAINT CAUTION	87542-GAR1-E01	0	T01	T01	T01	T01
10	MARK DRIVE CAUTION	87560-GFY6-E01	0	T01	T01	T01	T01
11	STRIPE LEG SHIELD R	86732-LDC8-E10	0	T01	T03	T03	T02
12	STRIPE LEG SHIELD L	86733-LDC8-E10	0	T01	T03	T03	T02
13	COVER LEFT	11340-LBD6-E00	0	NE	NE	NE	NE
14	ARM ASSY KICK STARTER	28300-KFA3-S00	0	NE	NE	NE	NE
15	WHEEL ASSY RR	42600-LDF7-E10	0	NE	NE	NE	NE
16	WHEEL COMP RR CAST	42601-LDF7-E10	0	NE	NE	NE	NE
17	WHEEL ASSY FR	44600-LDC8-E10	0	NE	NE	NE	NE
18	WHEEL FR CAST	44601-KEB7-E0E	0	NE	NE	NE	NE
DATE OF STARTING-SALES							
DATE OF ENDING-SALES							

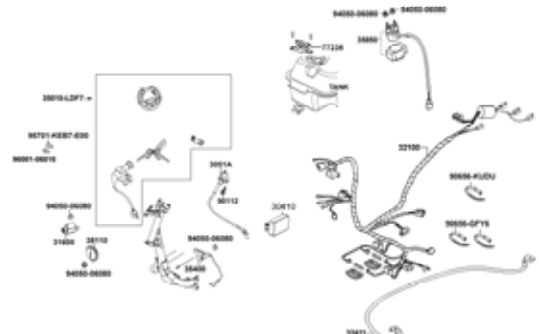
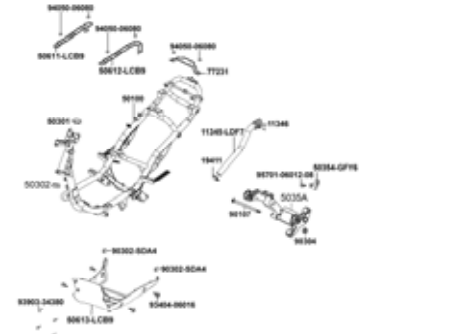
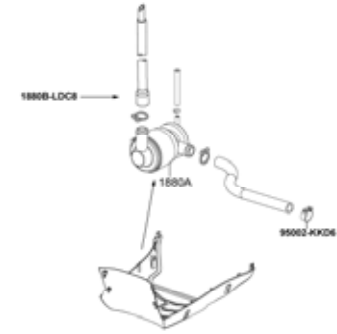
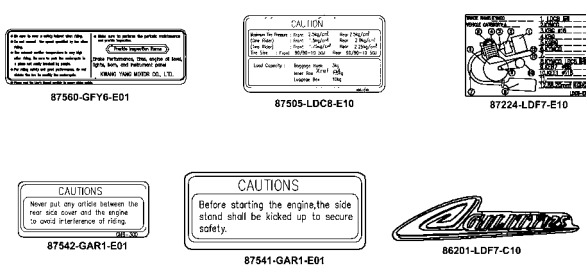
引擎結構圖 CONTENTS-ENGINE GROUP

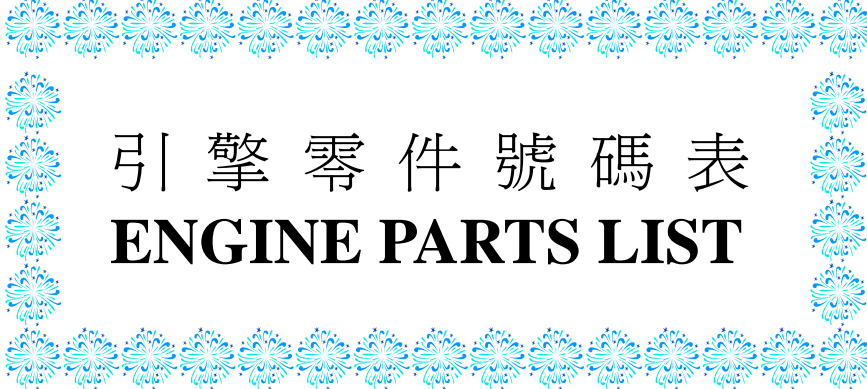
<p>E 1 曲軸箱 Crank Case -14-</p> 	<p>E 2 汽缸頭 Cylinder Head -18-</p> 	<p>E 3 汽缸 ● 活塞 ● 曲軸 Cylinder ● Piston ● Crankshaft -22-</p> 
<p>E 4 右曲軸箱蓋 Right Crankcase Cover -24-</p> 	<p>E 5 傳動皮帶輪 Driven Pulley -26-</p> 	<p>E 6 起動馬達 ● 機油泵 Starting Motor ● Oil Pump -28-</p> 
<p>E 7 風扇蓋 ● 發電機 Fan Cover ● Generator -30-</p> 	<p>E 8 傳動系 Transmission -34-</p> 	<p>E 9 化油器 Carburetor -36-</p> 

車架結構圖
CONTENTS-FRAME GROUP

<p>F10 油箱 Fuel Tank -60-</p>	<p>F11 電瓶 Battery -62-</p>	<p>F12 車體邊蓋 ● 置物箱 Body Cover ● Luggage Box -64-</p>
<p>F13 空氣濾清器 Air Cleaner -66-</p>	<p>F14 排氣管 Exhaust Muffler -68-</p>	<p>F15 腳架 ● 起動踏桿 Stand ● Kick Starter Arm -70-</p>
<p>F16 後避震器 Rear Cushion -72-</p>	<p>F17 前方向燈 Front Winker -74-</p>	<p>F18 後燈 Tail Light -76-</p>

車架結構圖
CONTENTS-FRAME GROUP

F19 主電路配線 Wire Harness -78-	F20 車體 Frame Body -80-	F21 二次空氣濾清器 Air Cleaner Two -84-
		
F22 標徽 ● 貼紙 Emblem ● Stripe -86-		
		

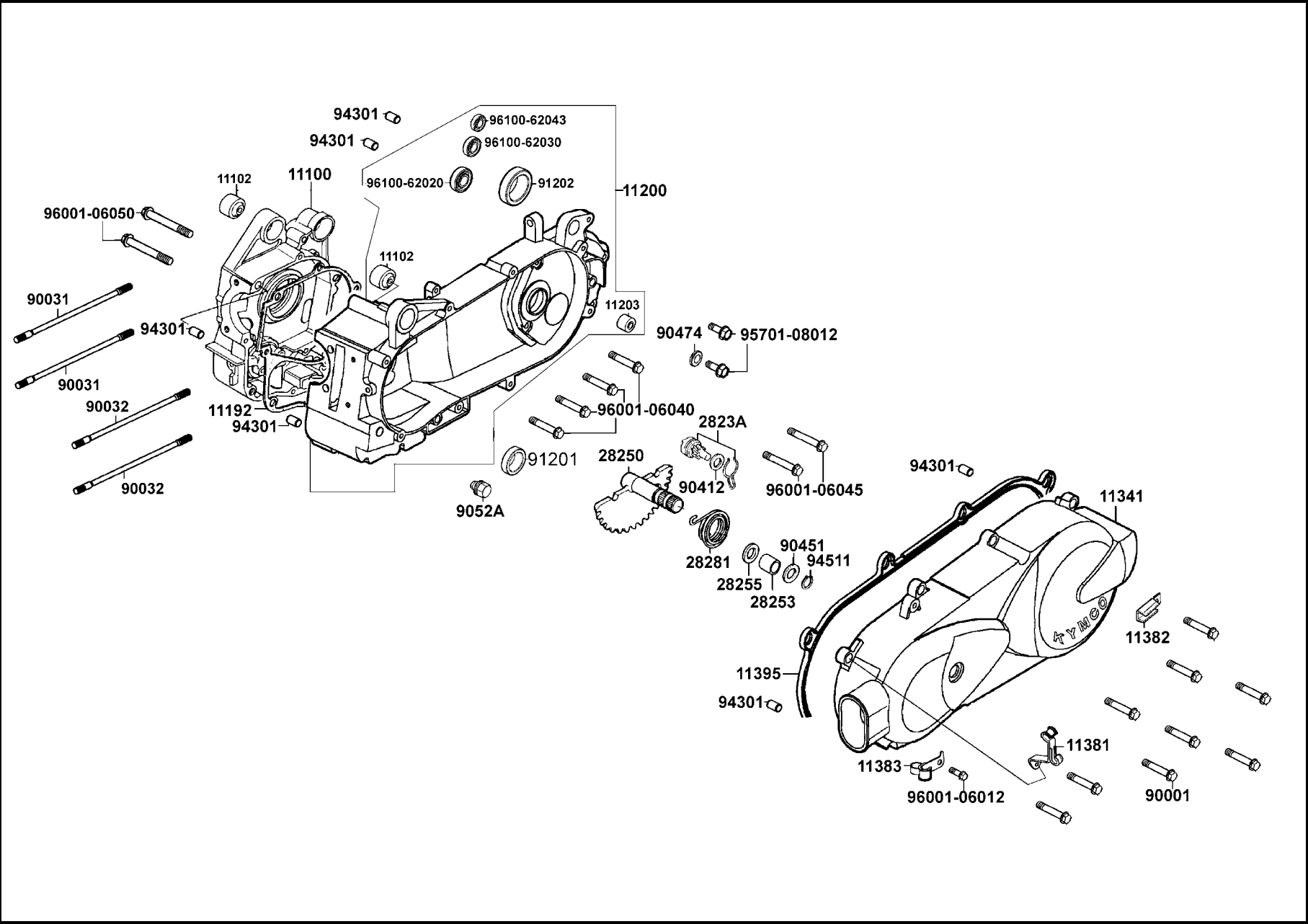


引擎零件號碼表
ENGINE PARTS LIST

E 1

Crank Case

曲
軸
箱



販賣記號	項目	零件號碼	版數	英文名稱	中文名稱	需要用量	建議售價
Sales mark	Ref no	Part no	Ver	Description	Chinese	Regd no	Ref Price
		11100-KUDU-900	5	CRANK CASE COMP R	右曲軸箱組	1	
		11102-1G87-0040	1	RUB BUSH ENG HANGER	引擎吊架襯套	2	
		11192-KUDU-C10	0	GASKET CRANK CASE @ A	曲軸箱墊片	1	
KD		11200-KEC4-900	1	CRANK CASE COMPL	左曲軸箱組	1	
		11203-GGC7-3010	2	UNDER RUBBER BUSH REAR CUSHION	後緩衝下襯套	1	
KD		11341-KEC4-900	1	COVER LEFT	左曲軸箱蓋	1	
		11381-KUDU-900	3	CLAMPER THROTTLE CABLE	節流導線夾	1	
		11382-KUDU-9000	0	CLAMPER BRAKE CABLE	節流導線夾	1	
		11383-KUDU-900	0	CLAMPER BRTH DRAIN TUBE	線夾	1	
		11395-KKD7-C10	0	GASKET L COVER @A	左曲軸箱蓋墊片	1	
		2823A-GKAK-900	0	GEAR ASSY KICK DRIVEN	起動齒輪組	1	
		28250-KNBN-901	0	SPINDLE COMP KICK STARTER	起動臂軸	1	
		28253-GBN2-6020	0	BUSH KICK SPINDLE	起動臂軸襯套	1	
		28255-GFS6-001	0	COLLAR KICK BOSS	軸環	1	
		28281-GBN2-6030	0	SPRING KICK RETURN	起動彈簧	1	
		90001-GBHB-711	0	BOLT FLANGE SHF 6*40	有邊緣螺絲	8	
		90031-KUDU-9000	0	BOLT A STUD 8*200.5	雙頭芽螺絲	2	
		90032-KUDU-9000	0	BOLT B STUD 8*208.5	雙頭芽螺絲	2	
		90412-3K29-001	0	WASHER THRUST 10M/M	墊圈	1	
		90451-GBN2-601	0	WASHER KICK SPINDLE	墊圈	1	

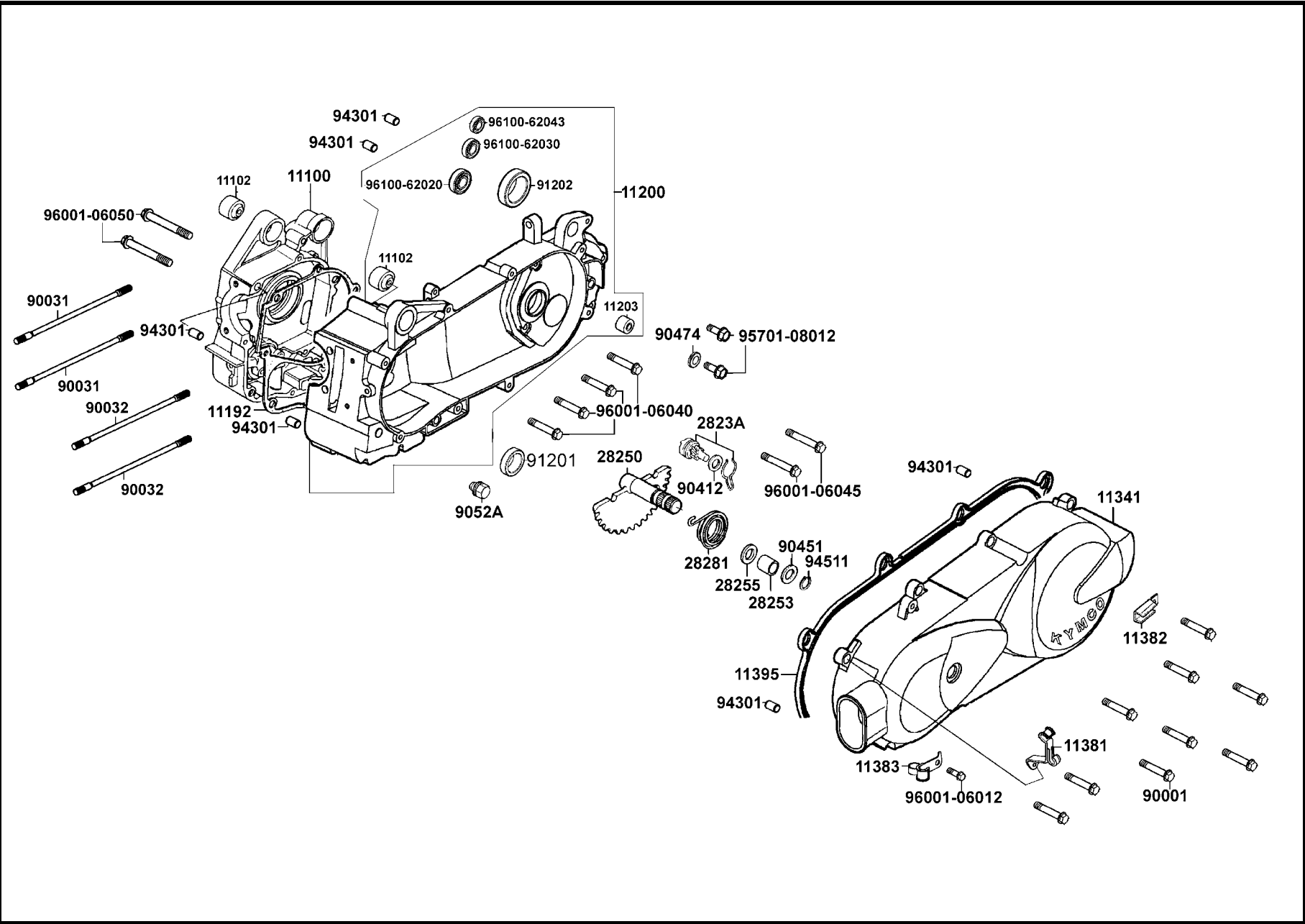
E 1

曲
軸
箱

E 1

Crank Case

曲
軸
箱



販賣記號	項目	零件號碼	版數	英文名稱	中文名稱	需要用量	建議售價
Sales mark	Ref no	Part no	Ver	Description	Chinese	Regd no	Ref Price
		90474-3C33-001	0	WASHER 8MM (T*2)	墊圈	1	
		9052A-GFY6-9500	1	BOLT ASSY DRAIN PLUG	螺絲	1	
		91201-GFY6-9030	0	OIL SEAL 19.8*30*5	油封	1	
		91202-KKJ9-0040	0	OIL SEAL 20*32*6	油封 20*32*6	1	
		94301-10160	0	DOWEL PIN 10*16	定位銷	6	
		94511-14000	0	CIR CLIP EX 14	環夾	1	
		95701-08012-08	0	BOLT FLANGE 8*12 (C)	有邊緣螺絲 8*12	2	
		96001-06012-08	0	BOLT FLANGE SH 6*12 (C)	凸緣螺栓 6*12	1	
		96001-06040-08	0	BOLT FLANGE SH 6*40 (C)	凸緣螺栓	4	
		96001-06045-08	0	BOLT FLANGE SH 6*45 (C)	凸緣螺栓	3	
		96001-06050-08	0	BOLT FLANGE SH 6*50 (C)	凸緣螺栓	2	
		96100-62020-00	0	BEARING BALL RADIAL 6202	徑向滾珠軸承	1	
		96100-62030-00	0	BEARING BALL RADIAL 6203	徑向滾珠軸承	1	
		96100-62043-00	0	BEARING BALL RADIAL 6204	徑向滾珠軸承	1	

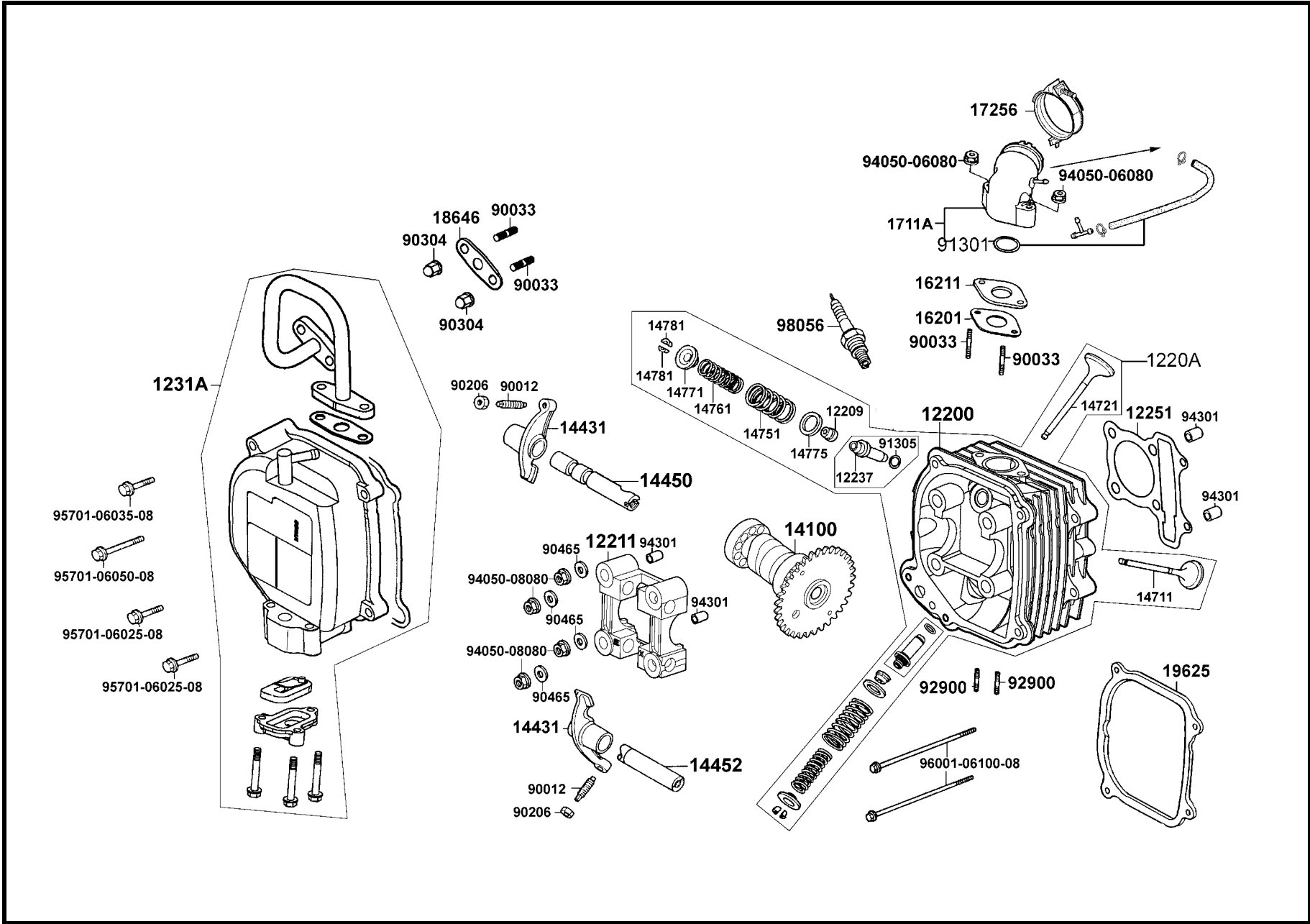
E 1

曲
軸
箱

E 2

Cylinder Head

汽缸頭



販賣記號	項目	零件號碼	版數	英文名稱	中文名稱	需要用量	建議售價
Sales mark	Ref no	Part no	Ver	Description	Chinese	Regd no	Ref Price
KD		12200-KUDU-900	9	HEAD ASSY CYLN	汽缸頭組	1	
KD		12209-GDB4-68A	0	SEAL VALVE STEM	閥門徑封	2	
KD		1220A-KUDU-900	9	HEAD ASSY CYLN	汽缸頭組	1	
		12211-KUDU-9000	3	HOLDER CAM SHAFT	凸輪軸固定座	1	
		12251-GFY6-90A	0	GASKET CYLINDER HEAD	汽缸頭墊片	1	
		1231A-KUDU-900	2	COVER ASSY HEAD	汽缸頭蓋	1	
		14100-KFA9-220	1	SHAFT COMP CAM	凸輪軸	1	
		14431-KUDU-900	3	ARM VALVE ROCKER	閥門搖臂	2	
		14450-GFY6-901	0	SHAFT COMP IN ROCKER ARM	進氣閥搖臂軸	1	
		14452-GFY6-901	0	SHAFT EXH ROCKER ARM	排氣閥搖臂軸	1	
KD		14711-KUDU-900	1	VALVE INLET	進氣閥	1	
KD		14721-KUDU-900	0	VALVE EXHAUST	排氣閥	1	
KD		14751-KKJ9-003	1	SPRING VALVE OUTER	閥門外彈簧	2	
KD		14761-KKJ9-003	1	SPG VALVE INNER	閥門內彈簧	2	
KD		14771-GDB4-680	0	RETAINER VALVE SPRING	閥門彈簧定位器	2	
KD		14775-MFA6-001	0	SEAT VALVE SPG OUTER	閥門彈簧座	2	
KD		14781-MFA6-001	0	COTTER VALVE	閥杆鎖扣門閥	4	
		16201-GFY6-C10	0	GASKET CARB INSULATOR @A	隔熱板墊片	1	
		16211-GFY6-9010	0	INSULATOR CARB	化油器隔熱板	1	
		1711A-LDF7-E10	2	PIPE COMP INLET	進氣管总成	1	

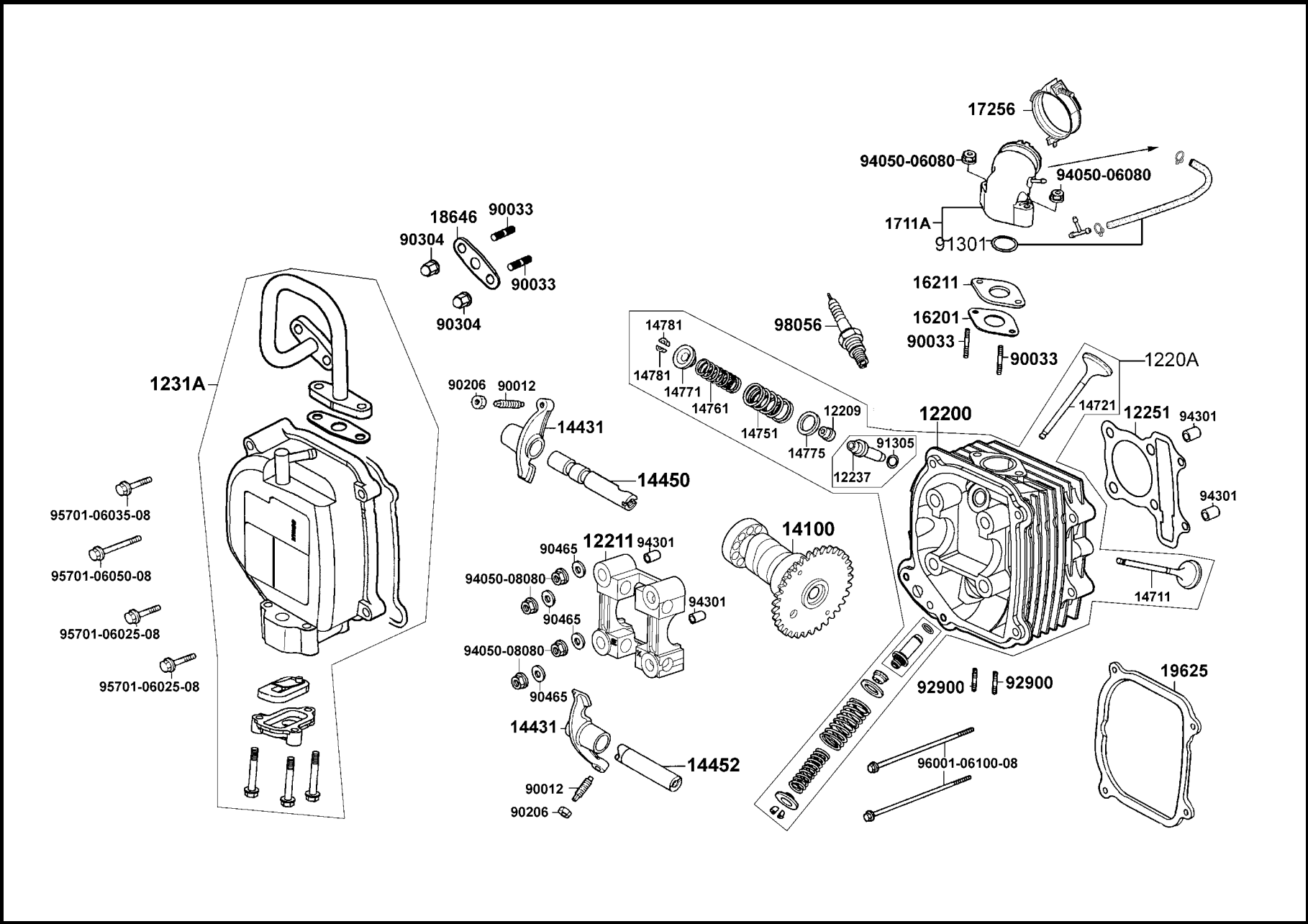
E 2

汽缸頭

E 2

Cylinder Head

汽缸頭



販賣記號	項目	零件號碼	版數	英文名稱	中文名稱	需要用量	建議售價
Sales mark	Ref no	Part no	Ver	Description	Chinese	Regd no	Ref Price
		17256-GFY6-901	4	BAND INSULATOR	进气管夹	1	
		18646-LDC8-E10	0	GASKET A/I PIPE	通气管垫片	1	
		19625-KUDU-910	0	SEAL SHROUD	罩盖油封	1	
		90012-3C33-0010	0	SCREW TAPPET ADJUSTING	枢轴调整螺帽	2	
		90033-GFY6-9000	0	BOLT STUD 8*32	双头螺丝	2	
		90033-GFY6-941	0	BOLT STUD 6*16	特殊螺丝 6*16MM	2	
		90206-0A01-0010	0	NUT TAPPET ADJG	挺杆调整螺帽	2	
		90304-4H38-001	0	NUT HEX CAP 6MM	螺帽 6MM	2	
		90465-MDC4-001	0	WASHER 8MM	垫圈	4	
		91301-0H28-001	0	O-RING 27*2	O环 27*2.0	1	
		91305-0H28-1590	0	O-RING 9*1.6	O环 9*1.6	2	
		92900-06060-0B	0	BOLT STUD 6*60	螺栓	2	
		94050-06080	0	NUT FLANGE 6MM (C)	有边缘螺帽 NF 6MM	2	
		94050-08080	0	NUT FLANGE 8MM (C)	边缘螺帽(黄色)	4	
		94301-10160	0	DOWEL PIN 10*16	定位销	4	
		95701-06025-08	0	BOLT FLANGE 6*25 (C)	有边缘螺丝 BF6*25	2	
		95701-06035-08	0	BOLT FLANGE 6*35 (C)	有边缘螺丝 BF 6*35	1	
		95701-06050-08	0	BOLT FLANGE 6*50 (C)	有边缘螺丝 BF 6*50	1	
		96001-06100-08	0	BOLT FLANGE SH 6*100 (C)	凸缘螺栓	2	
		98056-5771R-00	0	SPARK PLUG (CR7HSA)	火星塞	1	

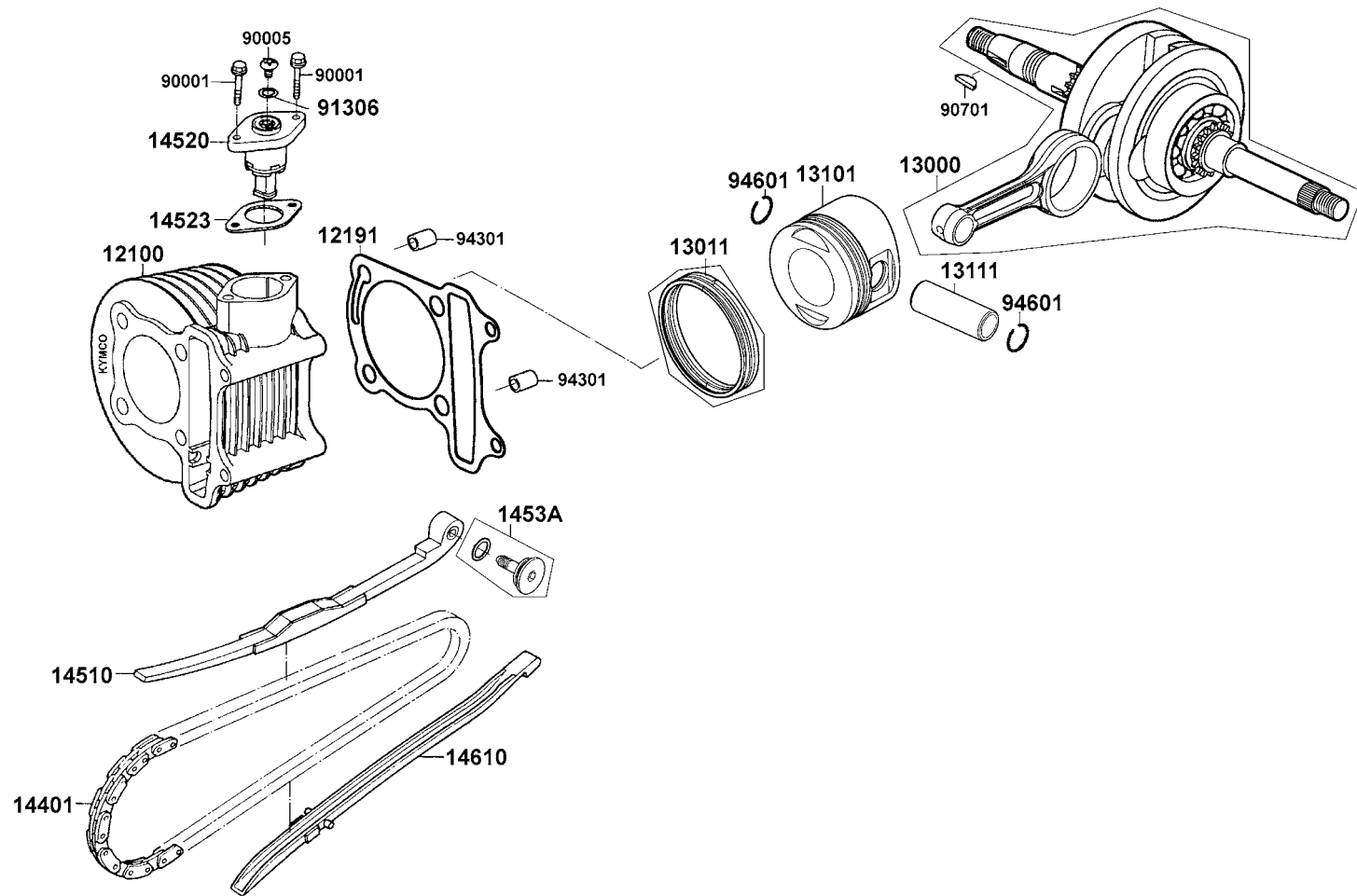
E 2

汽缸頭

E 3

Cylinder ● Piston ● Crankshaft

汽缸 ● 活塞 ● 曲軸



販賣記號	項目	零件號碼	版數	英文名稱	中文名稱	需要用量	建議售價
Sales mark	Ref no	Part no	Ver	Description	Chinese	Regd no	Ref Price
		12100-GFY6-C00	0	CYLINDER COMP	汽缸	1	
		12191-GFY6-C10	1	GASKET CYLINDER @A	汽缸墊片	1	
		13000-KUDU-900	5	CRANK SHAFT COMP	曲軸箱組	1	
		13011-GFY6-9020-M1	0	RING ASSY PISTON	活塞環組	1	
		13101-KUDU-900	1	PISTON	活塞	1	
		13111-3D84-001	3	PIN PISTON	活塞梢	1	
		14401-KUDU-9000	0	CHAIN CAM	凸輪軸內鏈條	1	
		14510-KUDU-C000	0	TENSIONER CAM CHAIN	內鏈條拉力杆	1	
		14520-GFY6-9020	1	LIFTER ASSY TENSIONER	內鏈條調整器	1	
		14523-GFY6-C10	0	GASKET TENSIONER LIFTER @A	鏈條調整器墊片	1	
		1453A-GFY6-900	1	PIVOT CAM CHAIN SET	煉條凸輪樞軸組	1	
		14610-KUDU-C000	0	GUIDE COMP CAM CHAIN	鏈條導件	1	
		90001-GBHB-661	0	BOLT FLANGE SHF 6*22 (B)	有邊緣螺絲 6*22	2	
		90005-KAW1-901	0	SCREW PAN 6*6	附十字穴小芽徑	1	
		90701-HFB6-011	1	KEY WOODRUFF 25X14X4	固定鍵 25*14*4	1	
		91306-1E05-691	0	O-RING 1.5*9.5	O環 1.5*9.5	1	
		94301-10160	0	DOWEL PIN 10*16	定位銷	2	
		94601-15000	0	CLIP PISTON PIN 15MM	活塞梢夾	2	

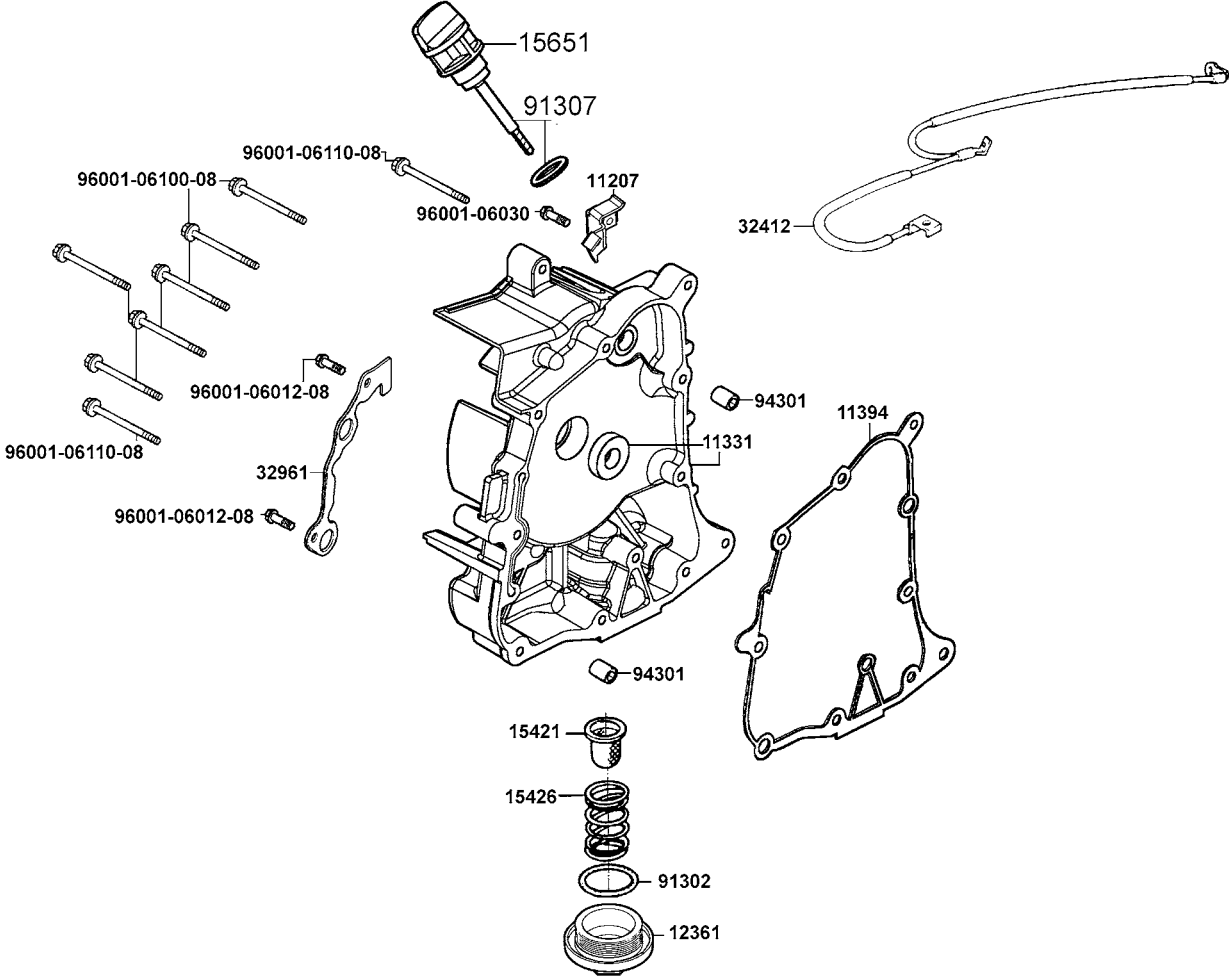
E 3

汽缸
活塞
曲軸

E 4

Right Crankcase Cover

右
曲
軸
箱
蓋



販賣記號	項目	零件號碼	版數	英文名稱	中文名稱	需要用量	建議售價
Sales mark	Ref no	Part no	Ver	Description	Chinese	Regd no	Ref Price
		11207-KKE3-900	6	STAY B RR FENDER	後土除支架 B	1	
KD		11331-KUDU-C00	1	COVER R CRANK CASE	右曲軸外蓋箱	1	
		11394-KUDU-C10	0	GASKET R COVER	右曲軸箱蓋墊片	1	
		12361-GFY6-9010	1	HOLE CAP TAPPET ADJUSTING	調節螺帽	1	
		15421-1G07-0010	0	SCREEN OIL FILTER	濾油網	1	
		15426-GAE1-921	0	SPG OIL FILTER SCREEN	濾油網彈簧	1	
		15651-KUDU-9000	0	GUAGE OIL LEVEL	量油尺	1	
		32412-LDF7-E10	0	CABLE EARTH	接地导线	1	
		32961-KUDU-9000	0	CLAMPER ACG CORD	A.C.G.線夾	1	
		91201-GFY6-9030	0	OIL SEAL 19.8*30*5	油封	1	
		91302-0A01-0210	0	O-RING 30.8MM	O環 30*8MM	1	
		91307-0E35-0010	0	O-RING 18*3	O環 18*3	1	
		94301-10160	0	DOWEL PIN 10*16	定位銷	2	
		96001-06012-08	0	BOLT FLANGE SH 6*12 (C)	凸緣螺栓 6*12	2	
		96001-06028-08	0	BOLT FLANGE SH 6*28 (C)	凸緣螺栓 6*28	1	
		96001-06100-08	0	BOLT FLANGE SH 6*100 (C)	凸緣螺栓 6*100	6	
		96001-06110-08	0	BOLT FLANGE SH 6*110 (C)	凸緣螺栓 6*110	2	

E 4

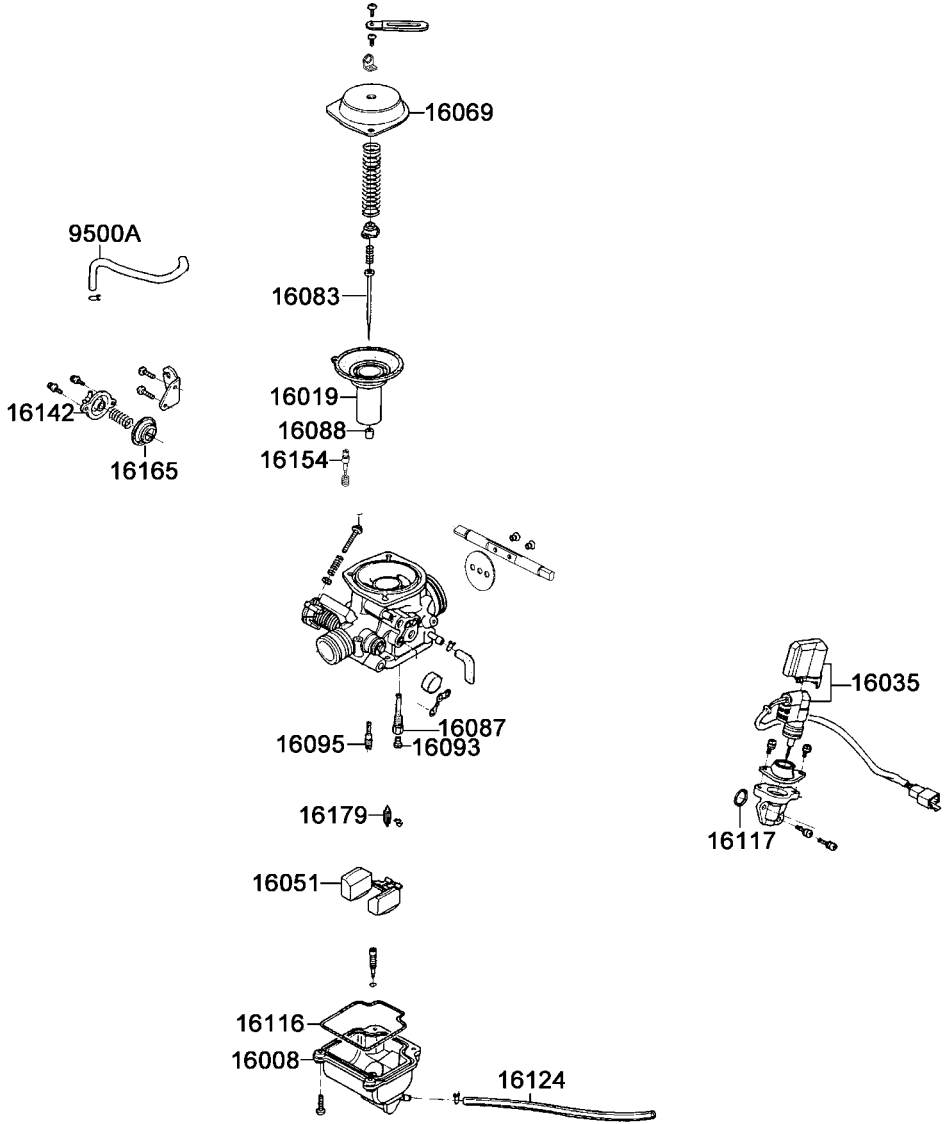
右曲軸箱蓋

E 5

Carburetor

化油器

16100-LDF7



販賣記號	項目	零件號碼	版數	英文名稱	中文名稱	需要用量	建議售價
Sales mark	Ref no	Part no	Ver	Description	Chinese	Regd no	Ref Price
		16019-KUDU-900	0	VALVE ASSY PISTON	活塞門閥組	1	
		16035-KUDU-900	2	UNIT BY-ST	BY-ST 單位	1	
		16051-KEC3-90B	2	BODY FLOAT	化油器浮筒本體	1	
		16056-KEC3-900	0	SHAFT ASSY THROTTLE	節流閥軸	1	
		16069-KEC3-900	0	COVER PISTON VALVE DIAPHRAGM	活塞閥蓋	1	
		16083-KEC3-900	2	NEEDLE JET	噴嘴針	1	
		16087-KEC3-900	3	TUBE EMULSION	乳膠管	1	
		16088-KEC3-900	1	JET NEEDLE	針型噴嘴	1	
		16093-KEC3-900	1	JET MAIN	主要噴嘴	1	
		16095-KEC3-900	2	JET SLOW	慢速噴嘴	1	
		16100-LDF7-EY0	1	CARBURETOR ASSY	化油器	1	
		16116-KEC3-900	1	PACKING FLOAT CHAMBER	墊片	1	
		16117-KEC3-900	0	PACKING BY-ST	墊片	1	
		16124-KEC3-900	0	TUBE COMPL 3.5*300	油管	1	
		16142-KEC3-900	1	COVER ACV	ACV 外蓋	1	
		16154-KEC3-900	0	SCREW IDEL ADJUST	調整螺絲	1	
		16165-KEC3-900	0	DIAPHRAGM COMP	膜片總承	1	
		16179-KEC3-900	1	FLOAT VALEV ASSY	浮筒	1	
		9500A-KHB5-EZ0	1	TUBE ASSY ACV	ACV 管	1	

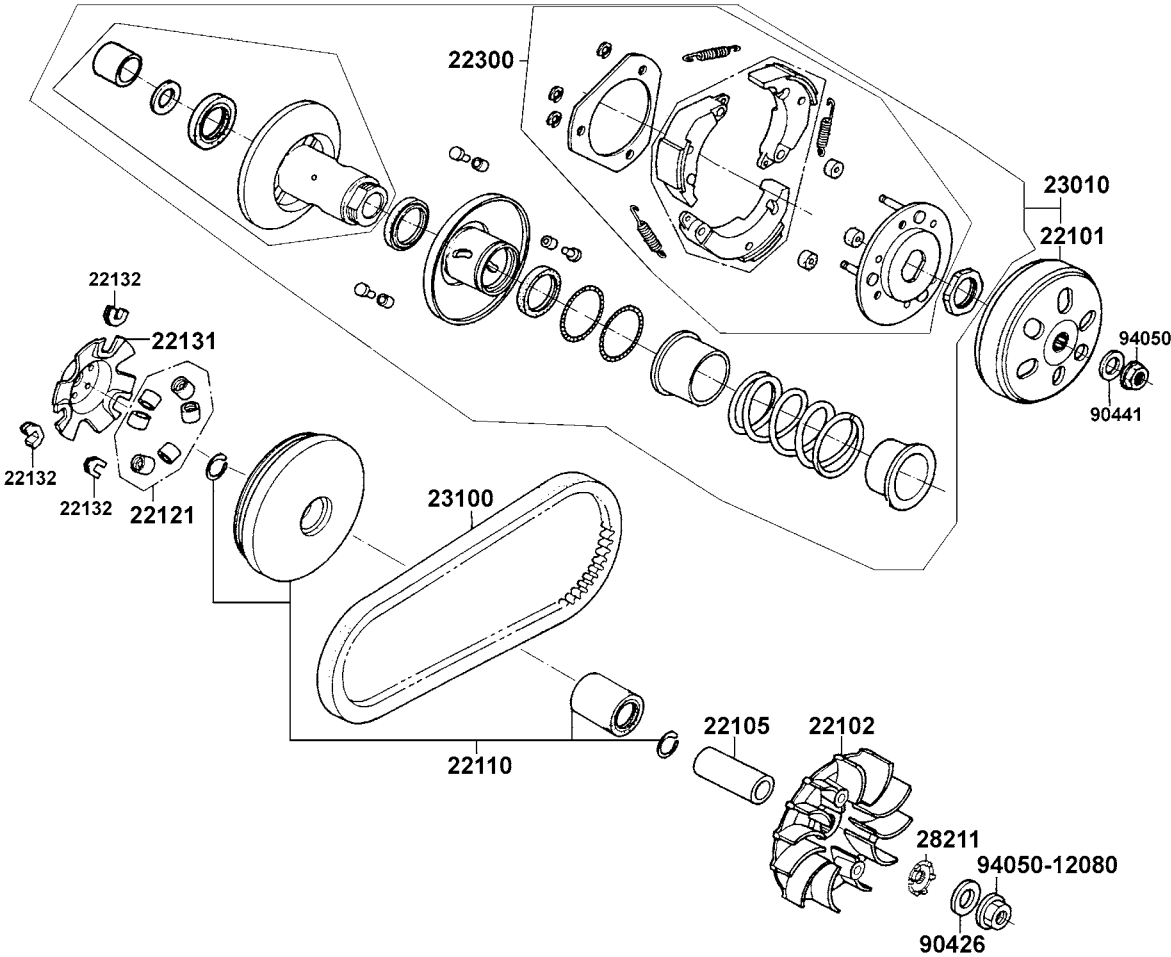
E 5

化油器

E 6

Driven Pulley

傳動皮帶輪



販賣記號	項目	零件號碼	版數	英文名稱	中文名稱	需要用量	建議售價
Sales mark	Ref no	Part no	Ver	Description	Chinese	Regd no	Ref Price
KD		22101-GFY6-9410	3	OUTER CLUTCH	離合器外套	1	
		22102-KUDU-900	0	FACE DRIVE	驅動皮帶扇葉盤	1	
		22105-GFY6-2200	1	BOSS DRIVE FACE	襯套	1	
		22110-KUDU-900	4	FACE COMP MOVABLE DRIVE	滑動式驅動盤	1	
		22121-KKD7-900	1	ROLLER COMP WEIGHT	配重滾子	6	
		22131-GFY6-9010	3	PLATE RAMP	斜坡板	1	
		22132-KBN2-9010	4	PIECE SLIDE	斜坡板邊件	3	
		22300-LDF7-E10	0	PLATE ASSY DRIVE	驅動薄板組	1	
		23010-LDF7-E10	0	PULLY ASSY DRIVEN	傳動皮帶輪組	1	
KD		23100-KEC4-900	0	BELT DRIVE	驅動皮帶	1	
		23200-LDF7-E10	0	FACE ASSY DRIVEN	平面轉動組	1	
		23220-KFBB-900	0	FACE COMP MOVABLE DRIVEN	滑動式從動皮帶盤	1	
KD		28211-KUDU-900	3	RATCHET KICK STARTER	起動齒盤	1	
		90426-KNBN-901	0	WASHER SPECIAL 12MM	特別墊圈	1	
		90441-GFY6-941	0	WASHER 12.2*29*2.5	墊圈	1	
		94050-12080	0	NUT FLANGE 12MM (C)	邊緣螺帽	2	

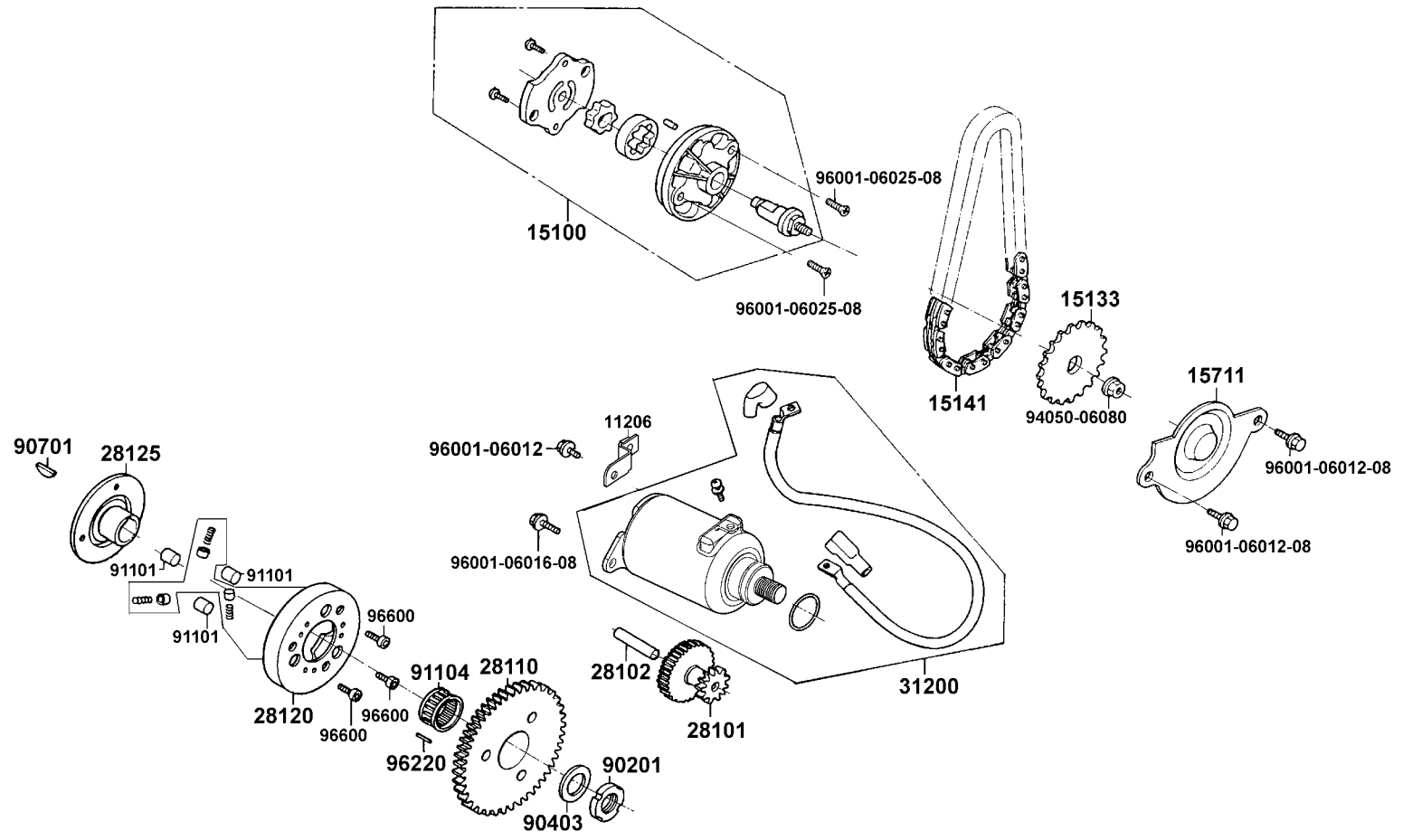
E 6

傳動皮帶輪

E 7

Starting Motor ● Oil Pump

起
動
馬
達
●
機
油
泵



販賣記號	項目	零件號碼	版數	英文名稱	中文名稱	需要用量	建議售價
Sales mark	Ref no	Part no	Ver	Description	Chinese	Regd no	Ref Price
		11206-LDF7-E10	0	STAY A RR FENDER	後土除支架 A	1	
		15100-KUDU-9000	0	PUMP ASSY OIL	機油泵浦組	1	
		15133-GFY6-901	0	SPROCKET OIL PUMP DRIVE	機油泵驅動扣煉齒輪	1	
		15141-GFY6-9020	0	CHAIN OIL PUMP	機油泵驅動鏈條	1	
		15711-KUDU-9000	0	SEPARATER OIL	機油分隔板	1	
		28101-GFY6-901	2	GEAR STARTER REDUCTION	起動減速齒輪	1	
		28102-GFY6-901	0	SHAFT STARTER REDUCTION GEAR	動減速齒輪軸	1	
		28110-GFY6-901	2	GEAR COMP STARTING CLUTCH	起動齒輪	1	
		28120-GFY6-9600	6	OUTER COMP STARTING CLUTCH	離合器啓動盤組	1	
		28125-GFY6-960	2	FLANGE STARTING CLUTCH	起動離合器凸緣	1	
		31200-KUDU-9000	3	MOTOR ASSY START	起動馬達	1	
		90201-GFY6-901	0	NUT LOCK 22MM	鎖定螺帽 22MM	1	
KD		90403-KUDU-900	0	WASHER THRUST 22.2*39*2.5	墊圈	1	
		90701-HFB6-011	1	KEY WOODRUFF 25X14X4	固定鍵 25*14*4	1	
		91101-1K79-7110	1	ROLLER 10*10	滾子 10*10	3	
		91104-GFY6-90A	0	BRG NEEDLE 28*32*17	滾針軸承 28*32*17	1	
		94050-06080	0	NUT FLANGE 6MM (C)	有邊緣螺帽 6MM	1	
		96001-06012-08	0	BOLT FLANGE SH 6*12 (C)	凸緣螺栓 6*12	3	
		96001-06016-08	0	BOLT FLANGE SH 6*16 (C)	凸緣螺栓	2	
		96001-06025-08	0	BOLT FLANGE SH 6*25 (C)	凸緣螺栓	2	

E 7

起
動
馬
達

機
油
泵

販賣記號	項目	零件號碼	版數	英文名稱	中文名稱	需要用量	建議售價
Sales mark	Ref no	Part no	Ver	Description	Chinese	Regd no	Ref Price
		96220-60100	0	ROLLER 6*10	滾子	1	
		96600-08010-10	1	SOCKET BOLT 8*10 (B)	螺絲	3	

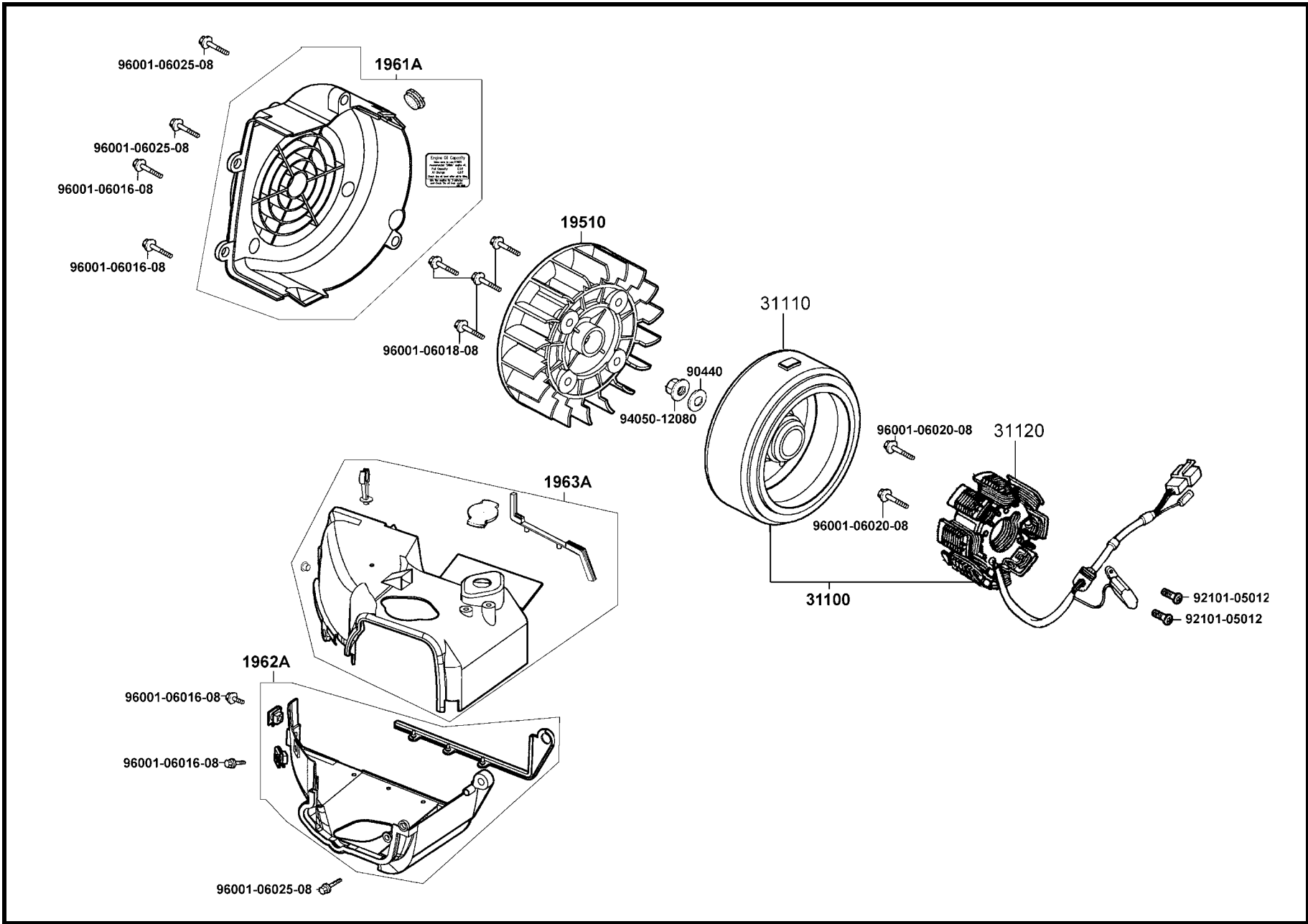
E 7

起
動
馬
達
機
油
泵

E 8

Fan Cover ● Generator

風扇蓋 ● 發電機



販賣記號	項目	零件號碼	版數	英文名稱	中文名稱	需要用量	建議售價
Sales mark	Ref no	Part no	Ver	Description	Chinese	Regd no	Ref Price
		19510-GFY6-901	3	FAN COMP COOLING	冷卻風扇	1	
		1961A-KUDU-E10	0	COVER ASSY FAN	風扇外蓋組	1	
		1962A-KUDU-900	2	SHROUD ASSY A	罩蓋 A	1	
		1963A-KUDU-C000	0	SHROUD ASSY B	B 型護罩組	1	
		31100-LAD9-900	7	AC GEN ASSY	交流發電機	1	
		31110-LAD9-900	4	FLYWHEEL COMP	飛輪	1	
		31120-LAD9-900	3	STATOR COMP	轉子線圈	1	
		87541-KDU-E000	0	LABEL OIL CAP	標籤	1	
		90440-1F66-001	0	WASHER PLAIN 12MM	平面墊圈	1	
		92101-05012-0H	0	BOLT HEX 5*12 (C)	六角 BOLT	2	
		94050-12080	0	NUT FLANGE 12MM (C)	邊緣螺帽	1	
		96001-06016-08	0	BOLT FLANGE SH 6*16 (C)	凸緣螺栓	4	
		96001-06018-08	0	BOLT FLANGE SH 6*18 (C)	凸緣螺栓	4	
		96001-06020-08	0	BOLT FLANGE SH 6*20 (C)	凸緣螺栓	2	
		96001-06025-08	0	BOLT FLANGE SH 6*25 (C)	凸緣螺栓	3	

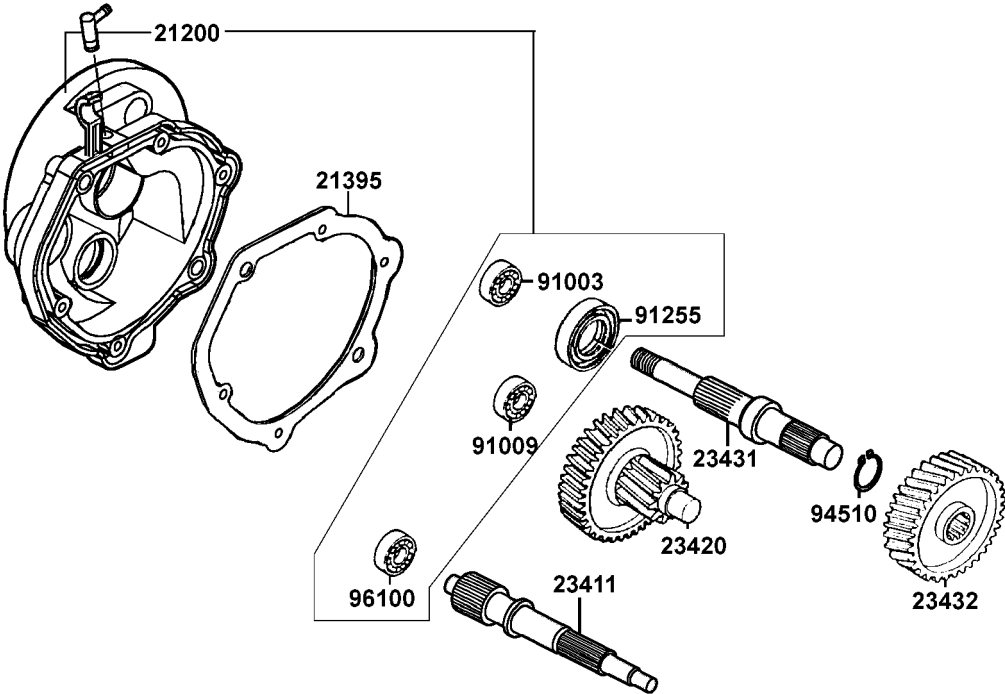
E 8

風扇蓋
發電機

E 9

Transmission

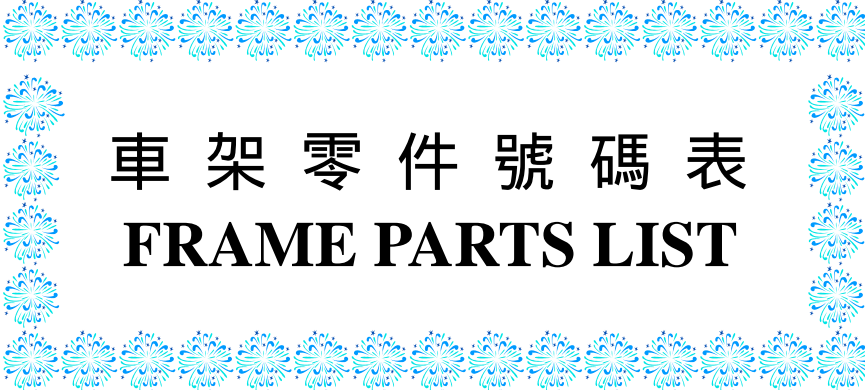
傳
動
系



販賣記號	項目	零件號碼	版數	英文名稱	中文名稱	需要用量	建議售價
Sales mark	Ref no	Part no	Ver	Description	Chinese	Regd no	Ref Price
		11204-KUDU-901	1	JOINT COMP BREATHER TUBE	通氣連接管	1	
		11221-KKD7-900	0	TUBE BREATHER MISSION	齒輪箱通氣管	1	
KD		21200-KEC4-900	2	CASE COMP MISSION	變速箱蓋	1	
		21395-KEC4-C10	0	GASKET MISSION CASE	主軸蓋墊片	1	
		23411-KEC4-900	0	SHAFT DRIVE	驅動軸	1	
		23420-KEC4-900	1	SHAFT COMP COUNTER	副軸組	1	
		23431-KUDU-900	0	SHAFT FINAL	最終軸	1	
		23432-KEC4-900	0	GEAR FINAL	最終齒輪	1	
		90309-KLF0-004	4	NUT FLANGE 8MM	安全螺帽 8MM	1	
		91003-KDS4-0040	1	BRG BALL RADIAL 6301TMB	軸承 6301	1	
		91009-GLE0-0040	1	BRG BALL RADIAL 6004 UU	軸承 6004	1	
		91255-LDC8-E10	1	OIL SEAL 27*42*7	油封	1	
		94510-20000	0	CIR CLIP EX 20	環夾	1	
		96100-60020-00	0	BEARING BALL RADIAL 6002	徑向滾珠軸承	1	

E 9

傳
動
系

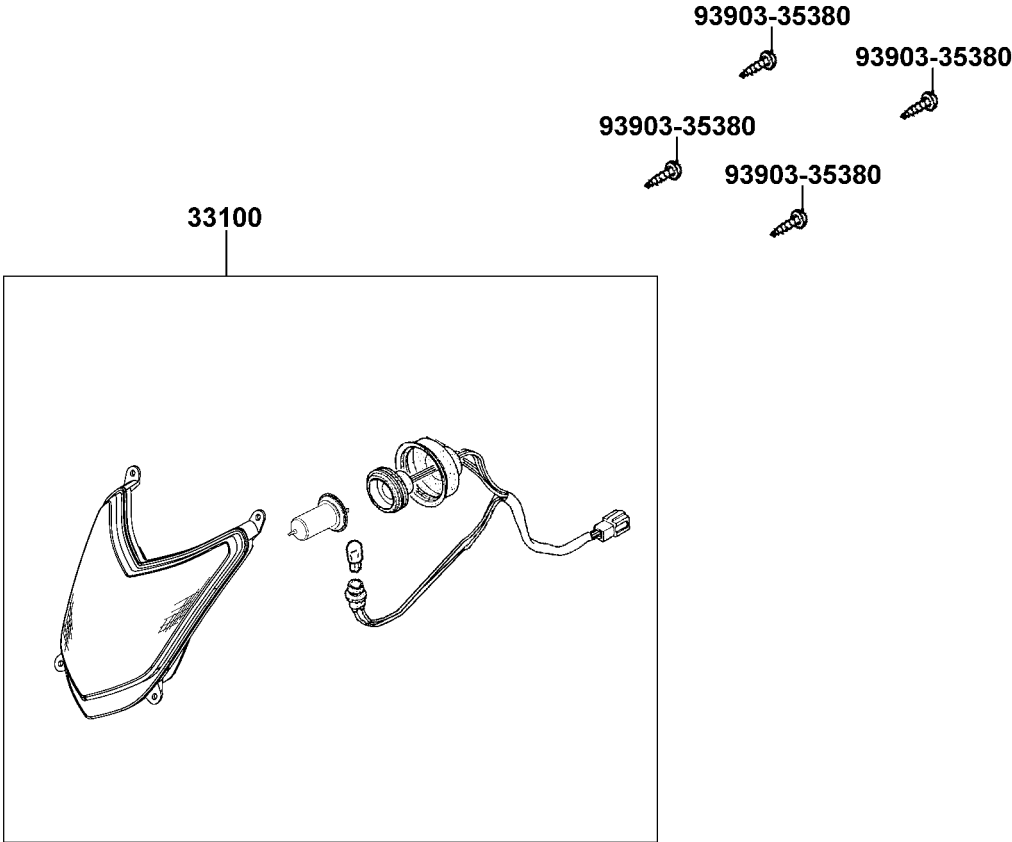


車架零件號碼表
FRAME PARTS LIST

F 1

Head Light

前
燈



販賣記號	項目	零件號碼	版數	英文名稱	中文名稱	需要用量	建議售價
Sales mark	Ref no	Part no	Ver	Description	Chinese	Regd no	Ref Price
		33100-LDC8-E10	0	LIGHT ASSY HEAD	前燈組	1	
		93903-35380	0	SCREW TAPPING 5*16 (K)	鐵鉸牙	4	

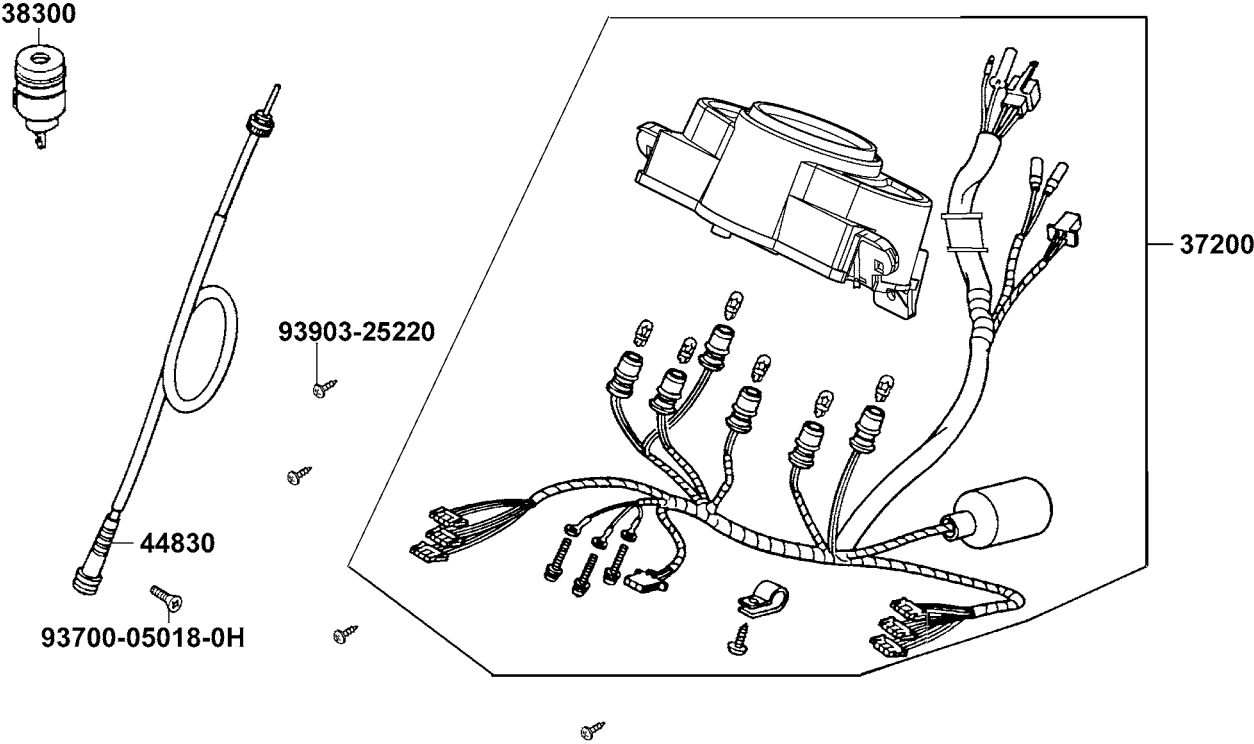
F 1

前燈

F 2

Speedometer

儀
錶



販賣記號	項目	零件號碼	版數	英文名稱	中文名稱	需要用量	建議售價
Sales mark	Ref no	Part no	Ver	Description	Chinese	Regd no	Ref Price
		37200-LDF7-M40	0	METER ASSY SPEED	速度儀錶總成	1	
		38300-KECE-9000	2	RELAY ASSY WINKER	方向燈繼電器	1	
		44830-LDC8-E10	0	CABLE COMP SPDMT	速度表導線總成	1	
		93700-05018-0H	0	SCREW OVAL 5*18 (C)	螺絲(黃色)	1	
		93903-35380	0	SCREW TAPPING 5*16 (C)	鐵鉸牙	4	

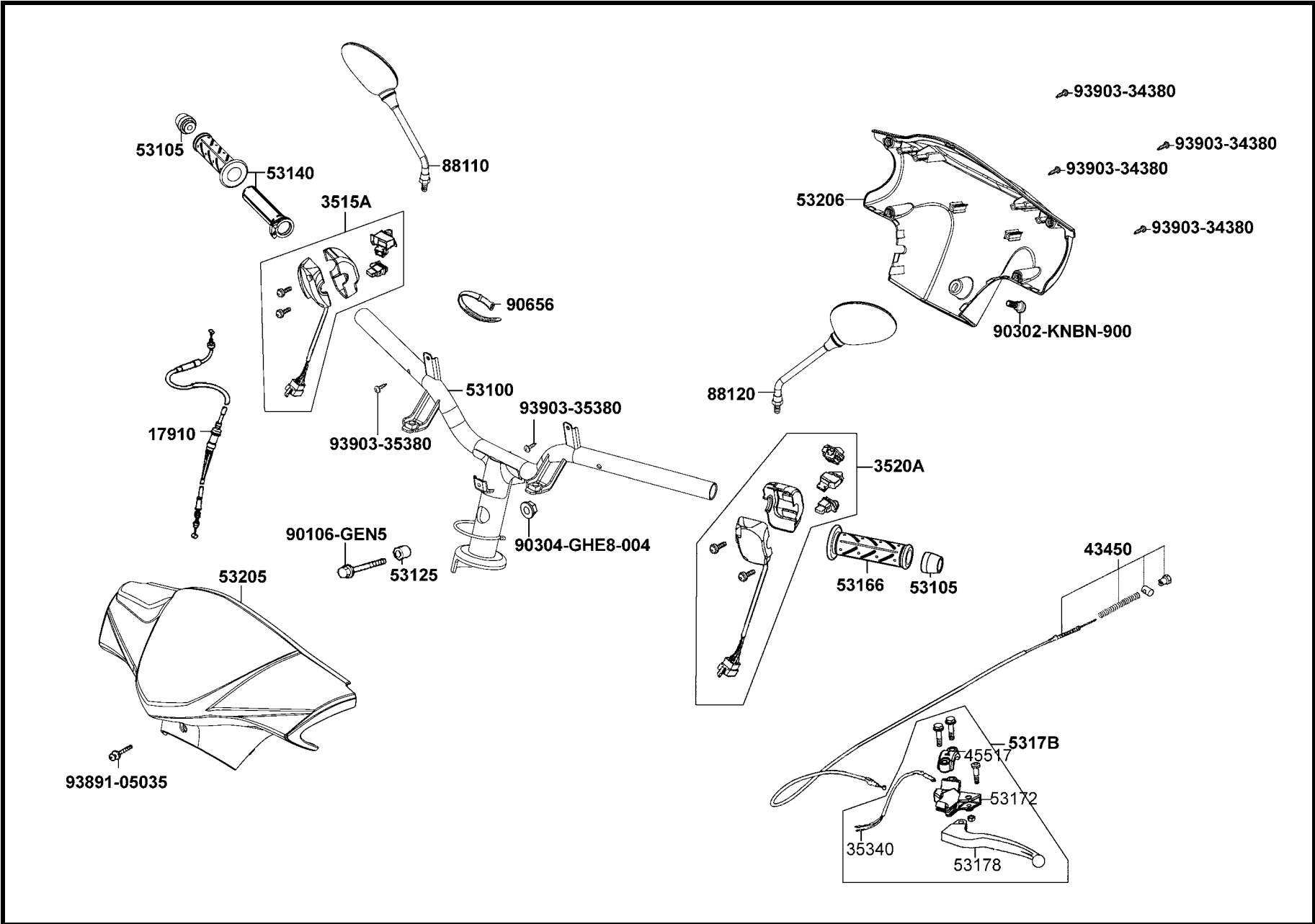
F 2

儀
錶

F 3

Handle Steering Handle Cover

轉
向
手
柄
手
柄
蓋



販賣記號	項目	零件號碼	版數	英文名稱	中文名稱	需要用量	建議售價
Sales mark	Ref no	Part no	Ver	Description	Chinese	Regd no	Ref Price
		17910-LDF7-E10	0	CABLE COMP THROT	節流導線	1	
		3515A-KGBG-E00	2	SW ASSY RH HNDL COMP	右開關組	1	
		3520A-KGBG-E00	3	SW ASSY LH HNDL COMP	左開關組	1	
		35340-KKJ9-0100	4	SW ASSY FR STOP	剎車燈前置開關組	1	
		43450-LDF7-E10	0	CABLE COMP RR BRK	後剎車導線	1	
		45517-GFY6-9000	5	HOLDER HNDL BRKT	手柄固定座夾板	1	
		53100-LEC5-C10	0	HANDLE COMP STRG	轉向手把	1	
		53105-KNBN-9100	1	END STRG HANDLE	手柄平衡端子	2	
		53125-GEN5-901	0	COLLAR HANDLE SET	軸環	1	
		53140-KNBN-960	0	GRIP COMP THROT	節流管套組	1	
		53166-KNBN-9110	0	GRIP L HANDLE	手柄左橡皮套	1	
		53172-KTCT-900	0	BRKT HNDL L	左拉杆托架	1	
		53178-KXCX-E00	0	LEVEL L STRG HANDLE	手柄左拉杆	1	
		5317B-KTCT-9000	0	BRKT ASSY HNDL LH	左把手托架組	1	
**		53205-LEB9-B50	0	COVER HANDLE FR	手柄前蓋	1	
		53206-LEB9-B50	0	COVER HANDLE RR	手柄後蓋	1	
		88110-LCB9-C10	0	MIRROR ASSY R BACK	右後視鏡組	1	
		88120-LCB9-C10	0	MIRROR ASSY L BACK	左後視鏡組	1	
		90106-GEN5-901	0	BOLT FLANGE 10*50	特殊螺絲 10*50	1	
		90302-KNBN-900	0	BOLT PAN 5*10	螺絲/5*10	1	

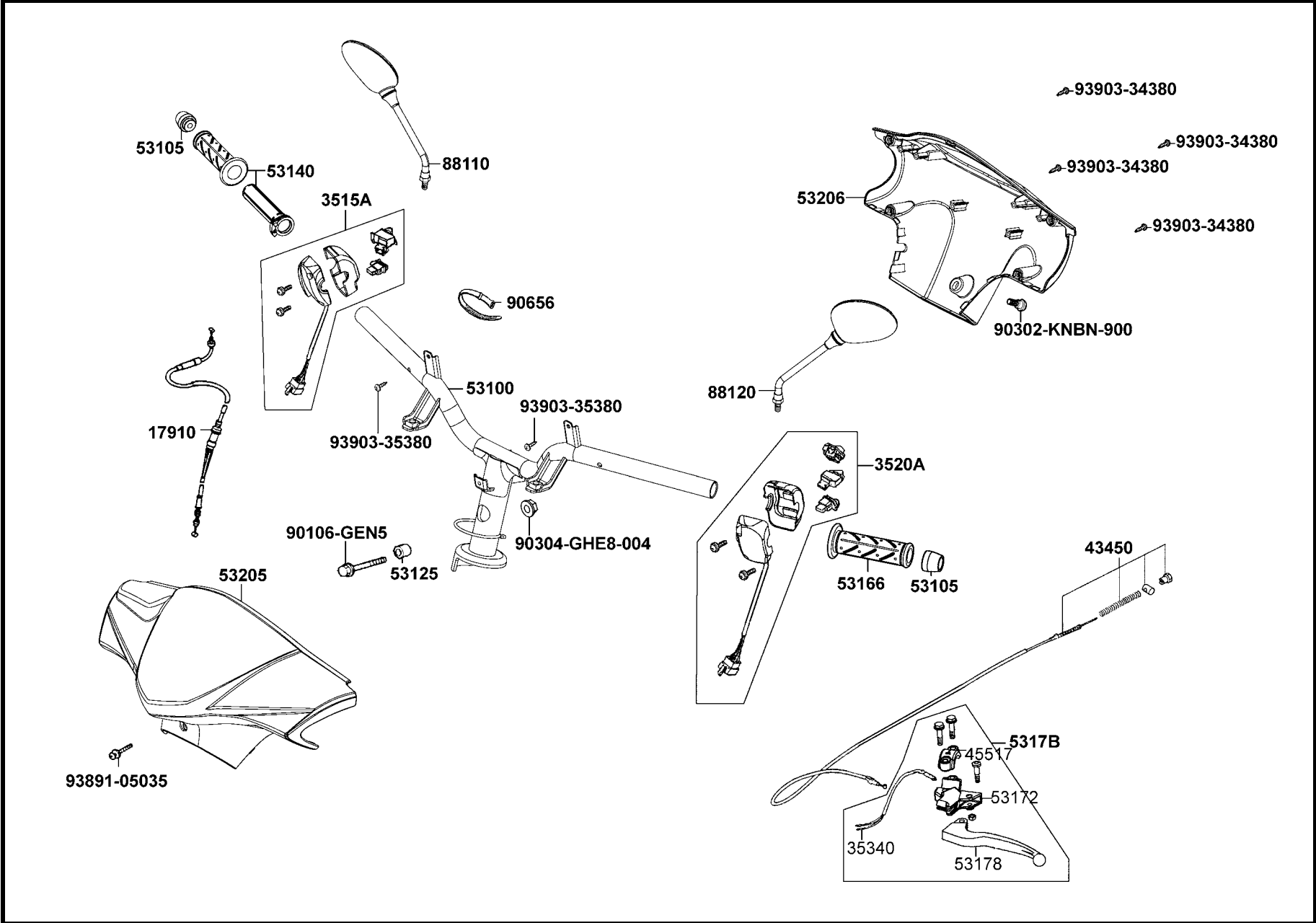
F 3

轉
向
手
柄
手
柄
蓋

F 3

Handle Steering Handle Cover

轉
向
手
柄
手
柄
蓋



販賣記號	項目	零件號碼	版數	英文名稱	中文名稱	需要用量	建議售價
Sales mark	Ref no	Part no	Ver	Description	Chinese	Regd no	Ref Price
		90304-GHE8-004	0	NUT U 10MM (C)	安全螺帽 10MM	1	
		93891-05035-07	0	SCREW WASHER 5*35 (K)	附裝 WASHER	1	
		93903-34380	0	SCREW TAPPING 4*12 (K)	鐵鉸牙	4	
		93903-35380	0	SCREW TAPPING 5*16 (K)	鐵鉸牙	2	

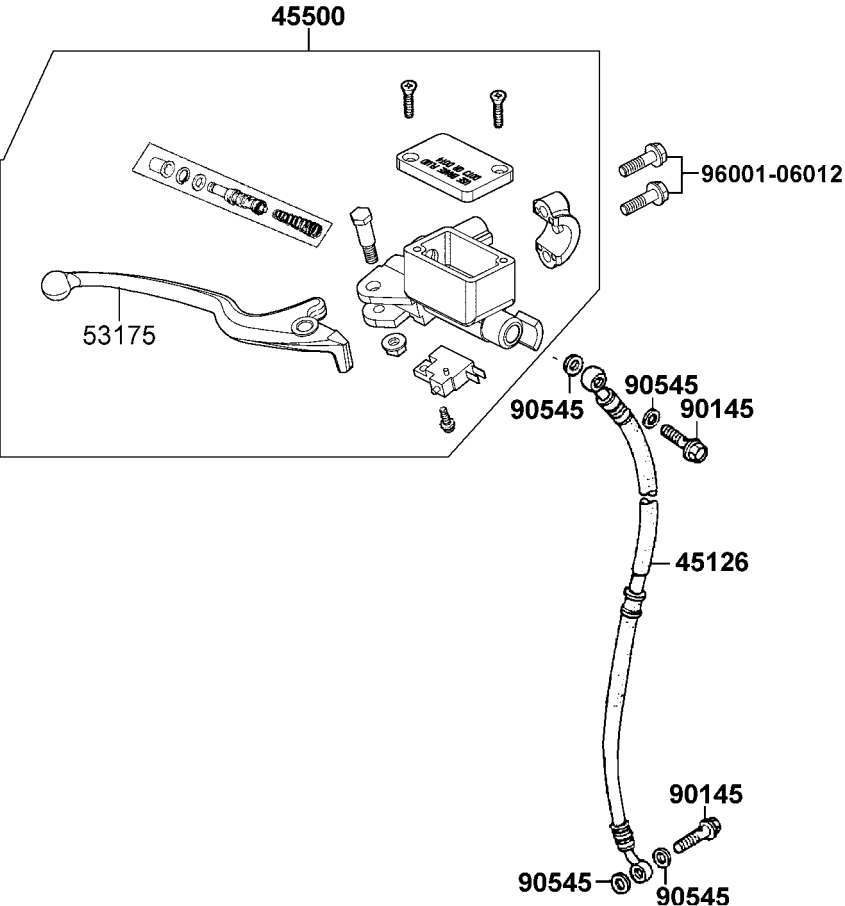
F 3

轉
向
手
柄
手
柄
蓋

F 4

Brake Master Cylinder

煞車主油缸



販賣記號	項目	零件號碼	版數	英文名稱	中文名稱	需要用量	建議售價
Sales mark	Ref no	Part no	Ver	Description	Chinese	Regd no	Ref Price
		45126-KKD6-E00	1	HOSE ASSY FR BRAKE	前剎車管組	1	
		45500-LDC8-E10	0	M/C ASSY FR	前煞車主缸組	1	
		53175-LDC8-E10	0	LEVER R STRG HNDL	右把手拉杆轉向	1	
		90145-MKS9-61A	0	OIL BOLT 10*22	油管螺絲 10*22	2	
		90545-3L00-001	2	WASHER OIL BOLT	墊圈	4	
		96001-06012-07	0	BOLT FLANGE 6*12 (K)	有邊緣螺絲	2	

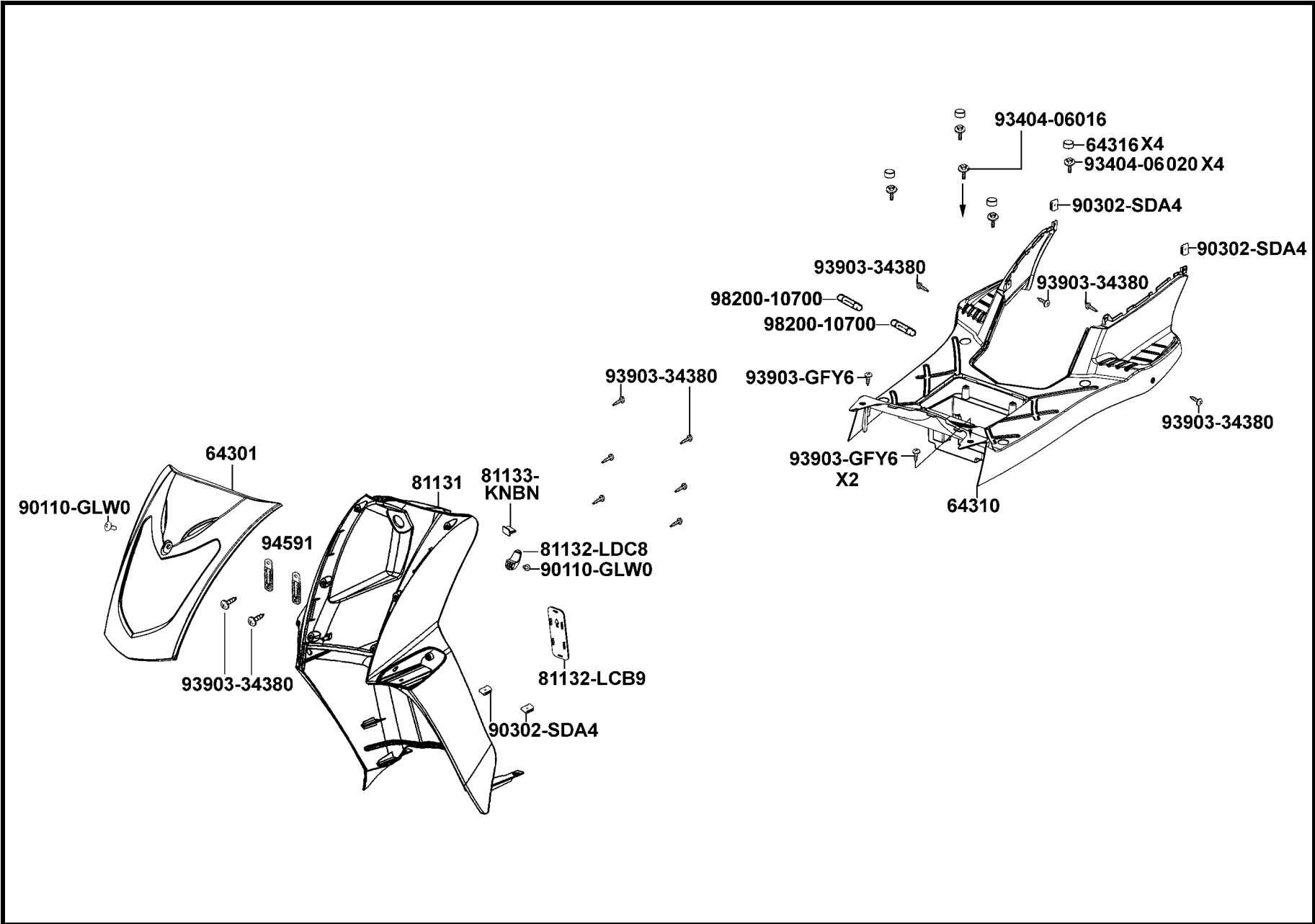
F 4

煞車主油缸

F 5

Front Cover Front Fender

前
護
蓋
前
土
除



販賣記號	項目	零件號碼	版數	英文名稱	中文名稱	需要用量	建議售價
Sales mark	Ref no	Part no	Ver	Description	Chinese	Regd no	Ref Price
**		64301-LCB9-C10	0	COVER FR	前外蓋	1	
		64310-LCB9-C10	0	PANEL FLOOR	腳踏板	1	
		64316-LCB9-C10	0	PLUG FLOOR	踏板塞	4	
		81131-LEC5-C10	0	LEG SHIELD	上內箱	1	
		81132-LCB9-C10	0	Xc	內箱蓋	1	
		81132-LDC8-E10	0	HOOK LUGGAGE	安全帽掛鉤	1	
		81133-KNBN-9010	0	STOPPER LUGGAGE (NH268)	內箱襯蓋	1	
		90110-GLW0-001	0	SCREW SPECIAL 6*14	螺絲 6*14	2	
		90302-SDA4-004	1	NUT SPRING 4MM	螺帽 4MM	4	
		93404-06016-07	0	BOLT WASHER 6*16 (K)	墊圈型螺栓	1	
		93404-06020-07	0	BOLT WASHER 6*20 (K)	墊圈型螺栓	4	
		93903-34380	0	SCREW TAPPING 4*12 (K)	鐵釘牙	10	
		93903-GFY6-900	0	SCREW TAPPING 4*14	鐵釘牙	2	

F 5

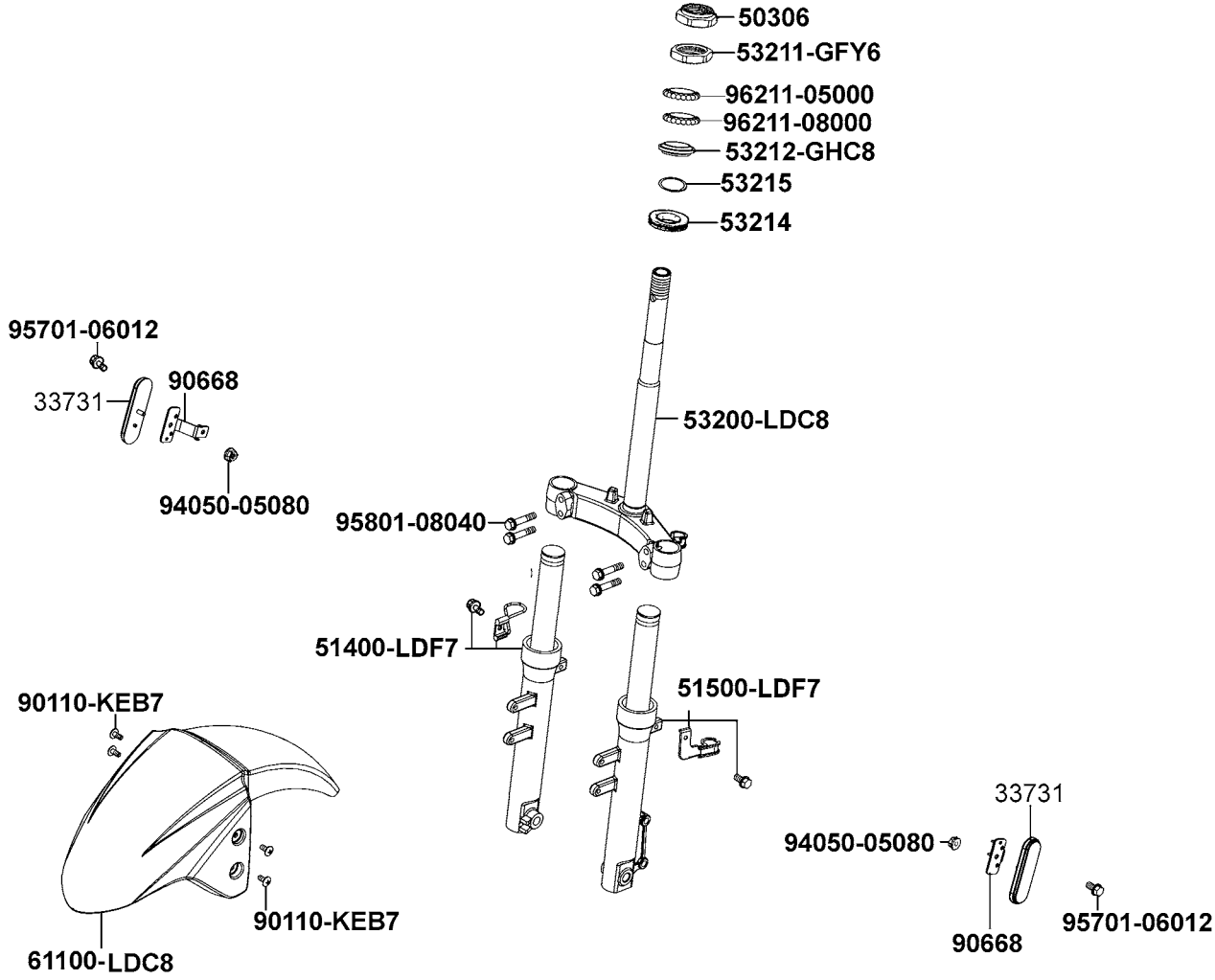
前
護
蓋

前
土
除

F 6

Stem Steering Front Cushion

轉
向
桿
前
避
震
器



販賣記號	項目	零件號碼	版數	英文名稱	中文名稱	需要用量	建議售價
Sales mark	Ref no	Part no	Ver	Description	Chinese	Regd no	Ref Price
		33731-KGB5-900	0	REFLEX REFLECTOR,SIDE	邊反射總成	2	
		50306-1F96-0010	0	NUT STRG STEM LOCK	主幹螺帽	1	
		51400-LDF7-E10	0	FORK ASSY R FR	右前避震器組	1	
		51500-LDF7-E10	0	FORK ASSY L FR	左前避震器組	1	
		53200-LDC8-E10	0	STEM COMP STRG	轉向杆	1	
		53211-GFY6-9400	1	RACE STRG TOP CONE	上錐體座圈	1	
		53212-2L50-011	1	RACE STRG BOT CONE	下錐體座圈	1	
		53214-2L50-011	1	DUST SEAL STRG HEAD	橡皮墊	1	
		53215-2L50-011	1	WASHER STRG	墊圈	1	
**		61100-LDC8-E10	0	FENDER FR	前土除	1	
		90110-KEB7-900	0	SCREW SPECIAL 6*14	特殊螺絲	4	
		90668-LDC8-E10	0	STAY SIDE REFLECTOR	反射器支架	2	
		95701-06012-08	0	BOLT FLANGE 6*12 (C)	有邊緣螺絲	2	
		95801-08040-08	0	BOLT FLANGE 8*40 (C)	有邊緣螺絲	4	
		96211-05000	0	BALL STEEL 5	鋼珠	26	
		96211-08000	0	BALL STEEL 8	鋼珠	19	

F 6

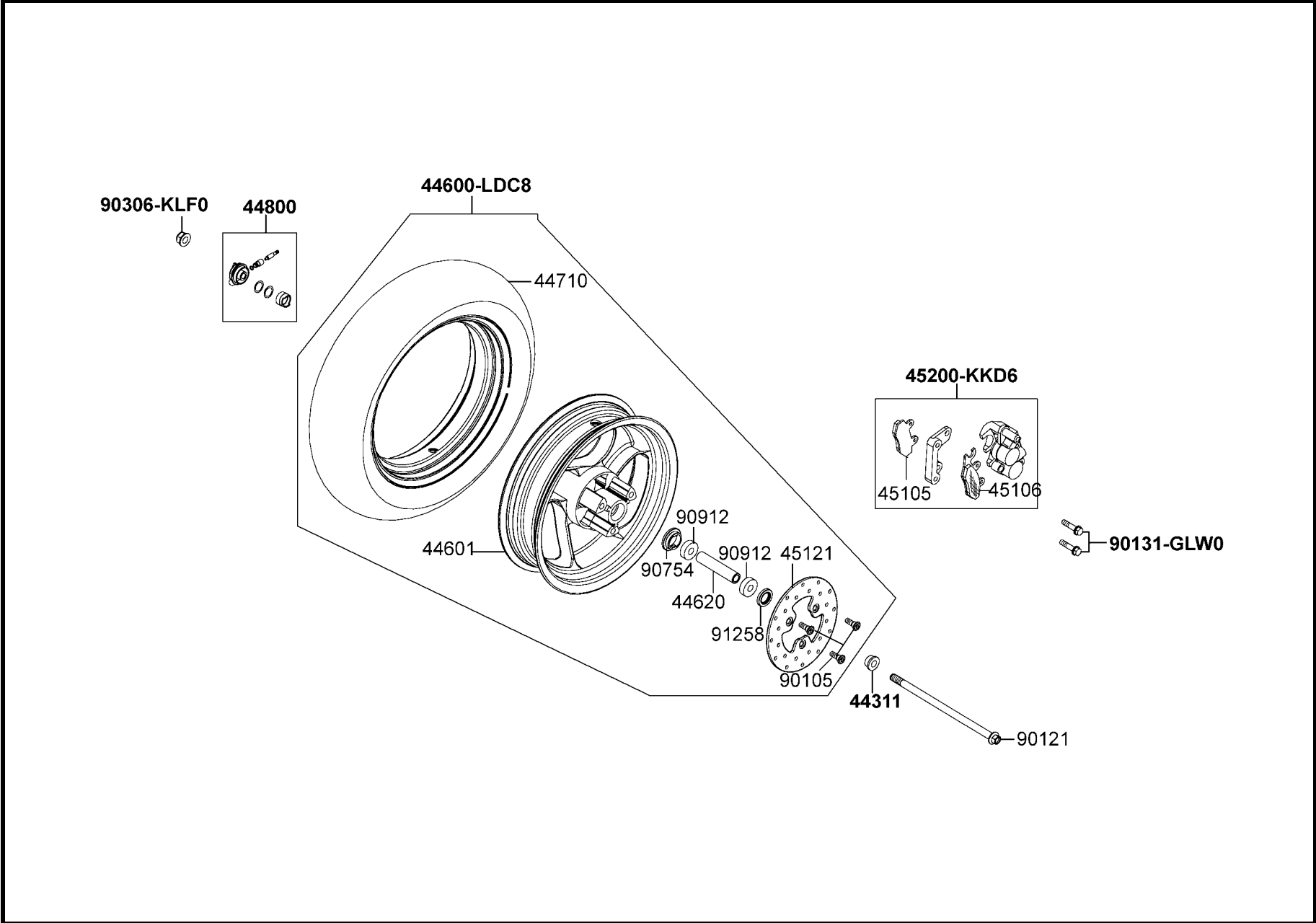
轉
向
桿

前
避
震
器

F 7

Front Wheel

前輪



販賣記號	項目	零件號碼	版數	英文名稱	中文名稱	需要用量	建議售價
Sales mark	Ref no	Part no	Ver	Description	Chinese	Regd no	Ref Price
		44311-GLW0-911	0	COLLAR FR WHEEL SIDE	前輪邊套筒	1	
		44600-LDC8-E10	0	WHEEL ASSY FR	前輪組	1	
		44601-KEB7-E0E	1	WHEEL FR CAST	前輪圈	1	
		44620-KEB7-E00	0	COLLAR FR DIST	前輪軸距套筒	1	
		44710-KEB7-E0A	2	TIRE ASSY FR	輪胎	1	
		44800-LDC8-E10	0	GEAR BOX ASSY SPDMT	速度齒輪箱組	1	
		45105-KKD6-E00	0	PAD COMPA	磨擦 A	1	
		45106-KKD6-E00	0	PAD COMP B	磨擦 B	1	
		45121-LBD5-E00	2	DISK FR BRK	前剎車圓盤	1	
		45200-KKD6-E90-NJ	1	CALIPER ASSY L FR	左前煞車卡鉗組	1	
		90105-KCR3-001	1	BOLT FR DISK 8*24	前煞車圓盤螺絲	3	
		90121-KBE2-981	4	AXLE FR WHEEL	前輪軸	1	
		90131-GLW0-9110	0	BOLT FLANGE 8*35	特殊螺絲	2	
		90306-KLF0-0040	4	NUT FLANGE 12MM	螺帽 12MM/銀黃	1	
		90754-GHC8-0000-M1	1	DUST SEAL 20*32*5	油封 20*32*5	1	
		90912-GHC8-0000-M1	0	BEARING 6201 (U) (NTN)	軸承 6201U	2	
		91258-KAM1-00A	1	SEAL SPDMT GEAR BOX	油封	1	

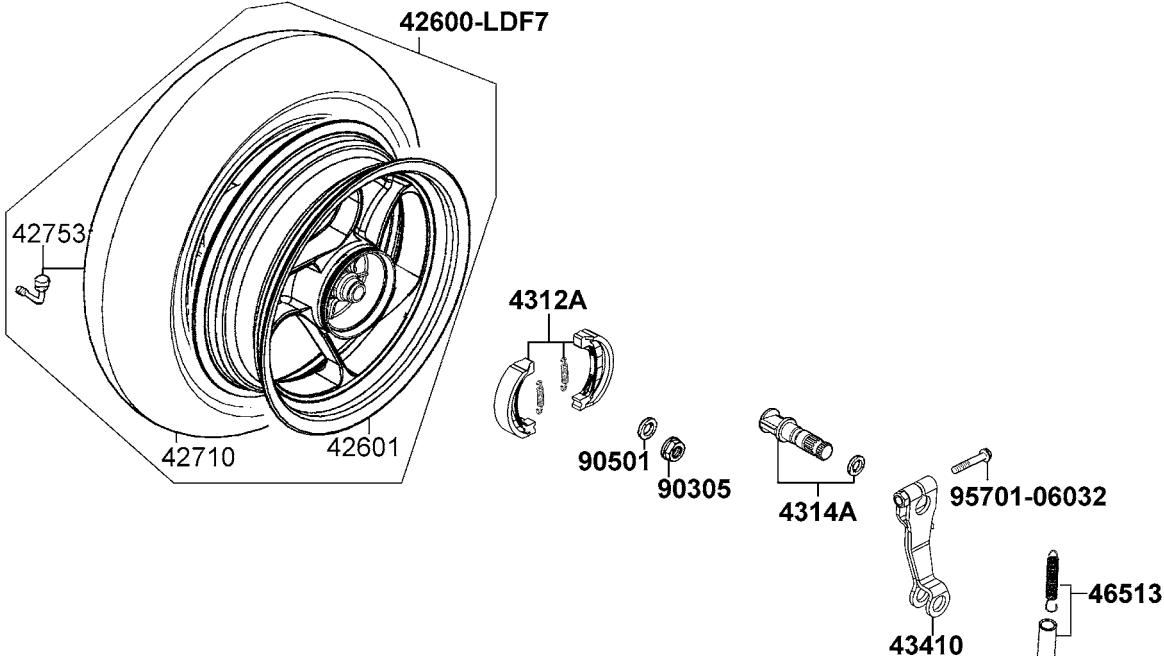
F 7

前
輪

F 8

Rear Wheel

後
輪



販賣記號	項目	零件號碼	版數	英文名稱	中文名稱	需要用量	建議售價
Sales mark	Ref no	Part no	Ver	Description	Chinese	Regd no	Ref Price
		42600-LDF7-E10	0	WHEEL ASSY RR	後輪組	1	
		42601-LDF7-E10	1	WHEEL COMP RR CAST	後輪組	1	
		42710-KEB7-E1A	3	TIRE ASSY RR	輪胎	1	
		42753-HHJ1-9000	1	VALVE (TR 412) & CAP (C)	打氣嘴	1	
		4312A-KUDU-900	4	SHOE ASSY RR BRAKE	煞車鞋	1	
KD		43140-KEC4-900	0	BRAKE ARM	煞車搖臂	1	
KD		4314A-KKD7-E00	0	CAM ASSY RR BRAKE	後剎車凸輪組	1	
KD		43410-KEC4-900	0	ARM COMP RR BRAKE	後剎車臂	1	
		46513-KUDU-900	2	SPG ASSY BAK ARM	煞車彈簧	1	
		90305-KNBN-9030-M2	0	NUT U 16MM(C)	安全螺帽 16MM	1	
		90501-KNBN-901	0	WASHER 16MM	墊圈	1	
		95701-06032-08	0	BOLT FLANGE 6*32 (C)	有邊緣螺絲	1	

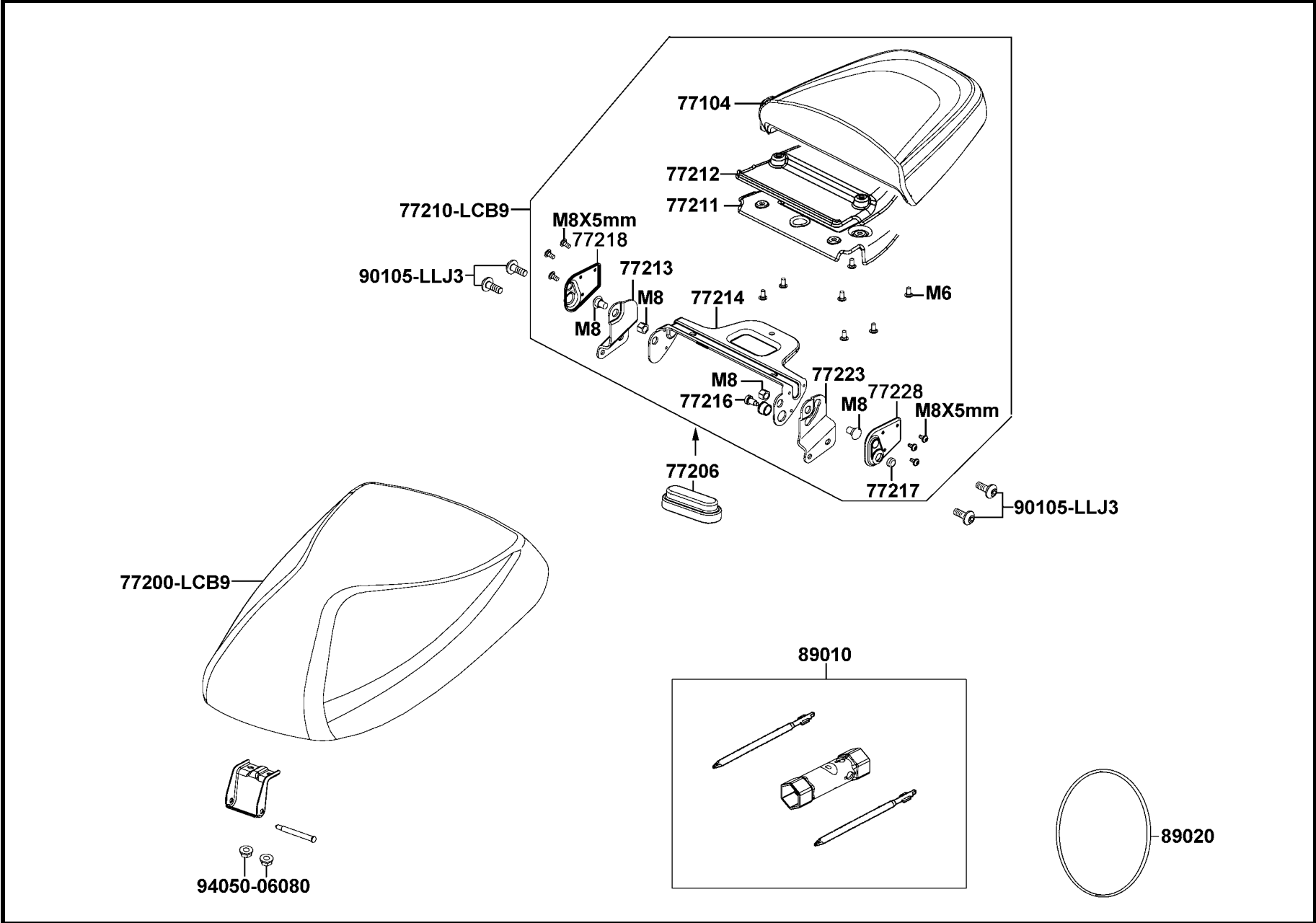
F 8

後輪

F 9

Seat

座墊



販賣記號	項目	零件號碼	版數	英文名稱	中文名稱	需要用量	建議售價
Sales mark	Ref no	Part no	Ver	Description	Chinese	Regd no	Ref Price
		44306-KGE2-E00	0	AXLE FR WHEEL PROTECT CAP R	右保護蓋	2	
		77104-LCB9-C10	0	COAT, BACK SEAT	後座墊塗層	1	
		77200-LCB9-C10	0	SEAT ASSY	座墊組	1	
		77206-LCB9-C10	0	RUBBER SEAT CUSH	避振器橡膠座	1	
		77210-LCB9-C10	0	SEAT ASSY BACK	後座靠墊	1	
		77211-LCB9-C10	0	PLATE COMP.,BACK SEAT	後座墊底板	1	
		77212-LCB9-C10	0	COVER BACK SEAT	後座墊外蓋	1	
		77213-LCB9-C10	0	STAY LOW, R HINGE	鉸鏈右下支架	1	
		77214-LCB9-C10	0	STAY COMP., UP HINGE	鉸鏈上支架	1	
		77216-LCB9-C10	0	PIN, SWITCH	開關轉軸	1	
		77217-LCB9-C10	0	PUSH BUTTOM, SWITCH	開關按鈕	1	
		77218-LCB9-C10	0	GUARD R BACK SEAT	右護蓋	1	
		77223-LCB9-C10	0	STAY LOW, L HINGE	鉸鏈左下支架	1	
		77228-LCB9-C10	0	GUARD L BACK SEAT	左護蓋	1	
		77303-LCB9-C10	0	HOOK SEAT LOCK	座墊扣鉤	1	
		89010-KGBG-900	0	TOOL SET	工具包組	1	
		89020-KKC4-900	1	BAND TOOL SET	工具束環組	1	
		90105-LLJ3-E00	2	BOLT SPECIAL 8MM	特殊螺栓	4	
		94050-06080	0	NUT FLANGE 6MM (C)	邊緣螺帽(黃色)	2	

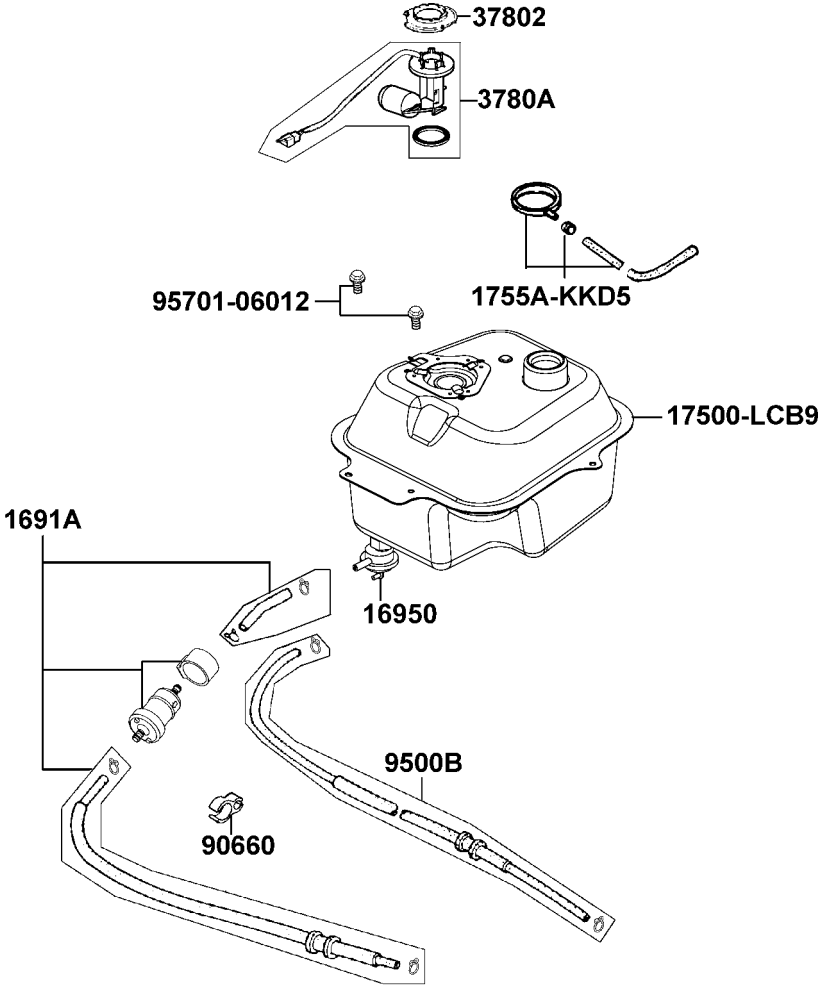
F 9

座墊

F10

Fuel Tank

油
箱



販賣記號	項目	零件號碼	版數	英文名稱	中文名稱	需要用量	建議售價
Sales mark	Ref no	Part no	Ver	Description	Chinese	Regd no	Ref Price
		1691A-LDF7-E10	0	STRAINER ASSY FUEL	過濾器燃料組	1	
		16950-KJJ9-7520	2	AUTO COCK ASSY FUEL	自動油杯組	1	
		17500-LCB9-C10	0	TANK COMP FUEL	油箱燃料總成	1	
		1755A-KKD5-C10	1	TRAY ASSY FUEL CAP	燃料蓋托盤組	1	
		37802-GGA7-7010	0	RET FUEL UNIT	浮筒計承件	1	
		3780A-LCB9-C10	0	FUEL UNIT ASSY	燃料量指示器組	1	
		90660-KGBG-900	0	CLAMPER TUBE	管夾	1	
		9500B-LDC8-E10	3	TUBE ASSY VACUUM	真空管組	1	
		95701-06012-08	0	BOLT FLANGE 6*12 (C)	有邊緣螺絲	2	

F10

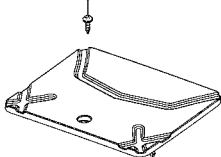
油
箱

F11

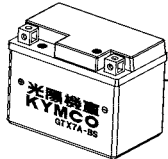
Battery

電
瓶

93903-35380



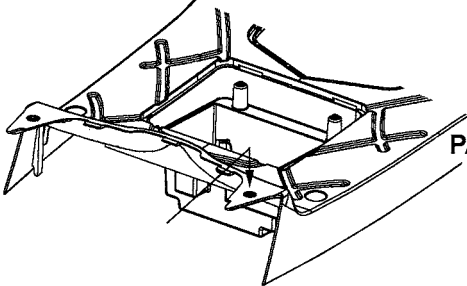
50326-LCB9



31500



98200-10700



PANEL FLOOR

販賣記號	項目	零件號碼	版數	英文名稱	中文名稱	需要用量	建議售價
Sales mark	Ref no	Part no	Ver	Description	Chinese	Regd no	Ref Price
		31500-GFY6-9410	3	BATTERY YTX5L-BS	電瓶/YTX5L-BS	1	
		50326-LCB9-C10	0	COVER BATTERY	電瓶蓋	1	
		93903-35380	0	SCREW TAPPING 5*16 (K)	鐵釘牙	1	
		98200-10700	0	FUSE A7	保險絲(筒形)	1	

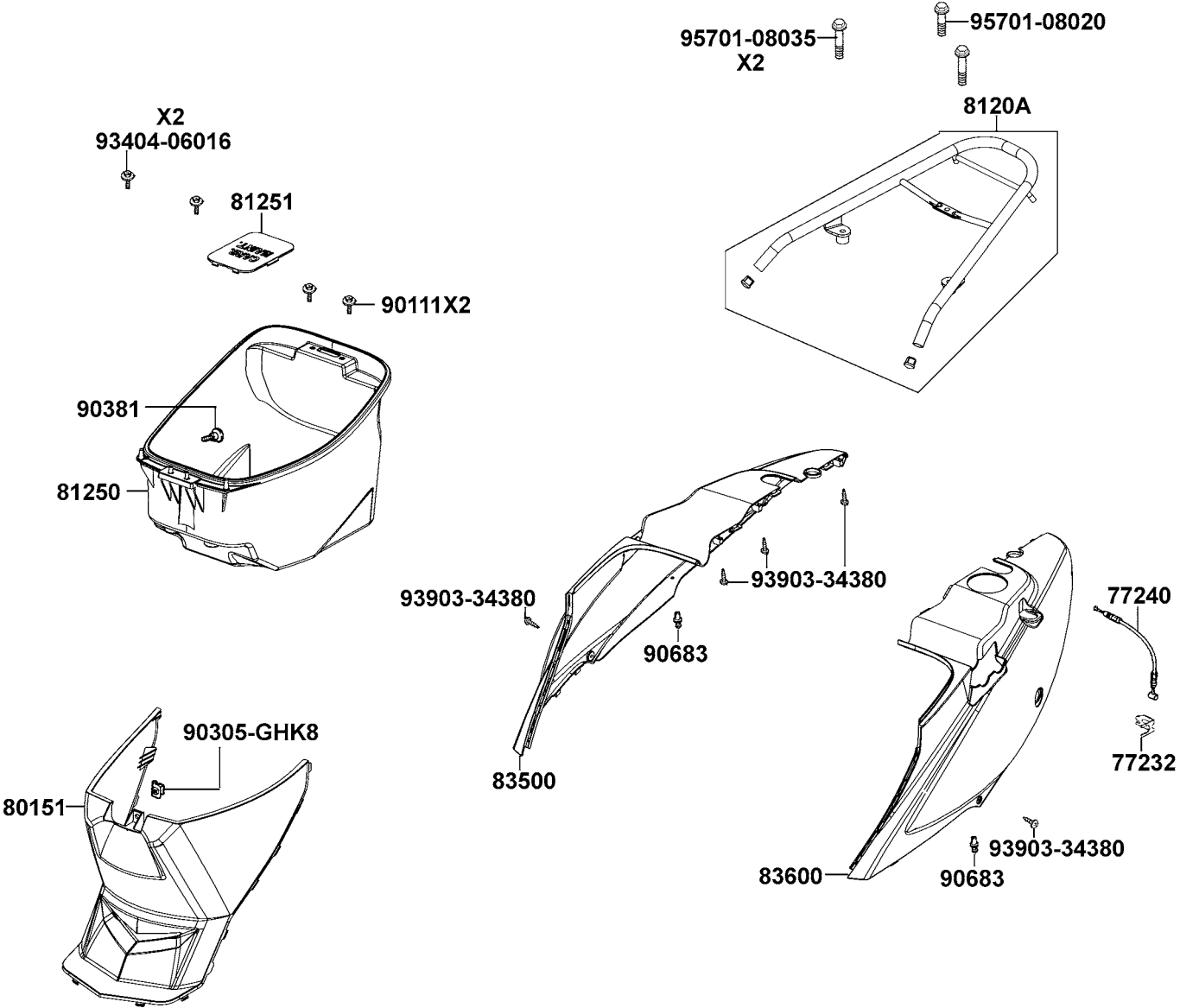
F11

電
瓶

F12

Body Cover Luggage Box

車體邊蓋
置物箱



販賣記號	項目	零件號碼	版數	英文名稱	中文名稱	需要用量	建議售價
Sales mark	Ref no	Part no	Ver	Description	Chinese	Regd no	Ref Price
		77232-KCAC-9010	2	SET SPG SEAT LOCK	座墊鎖彈簧	1	
		77240-LDC8-E10	0	CABLE SEAT CATCH	座墊鎖導線總成	1	
		80151-LCB9-C10	0	COVER CENTER	中心蓋	1	
		8120A-LCB9-C10-N1	0	CARRIER ASSY LUGGER	貨架組	1	
		81250-LCB9-C10-N1	0	BOX LUGGAGE	置物箱組	1	
		81251-LCB9-C10	0	LID CARB MAINT	化油器保養外蓋	1	
**		83500-LCB9-C10	0	COVER R BODY	右邊蓋	1	
**		83600-LCB9-C10	0	COVER L BODY	左邊蓋	1	
		90111-1G87-00A	1	BOLT FLANGE 6MM	有邊緣螺絲	2	
		90305-GHK8-001	0	NUT CLIP 6MM	夾螺帽 6MM	1	
		90381-GEZ5-001	0	SCREW SPECIAL 6*17	特殊螺絲	1	
		90683-GAR1-0040	0	CLIP , BODY COVER	塑膠鈕	2	
		93404-06016-07	0	BOLT WASHER 6*16 (K)	墊圈型螺栓	2	
		93903-34380	0	SCREW TAPPING 4*12 (K)	鐵釘牙	5	
		95701-08020-07	0	BOLT FLANGE 8*20 (K)	有边缘螺丝(黑色)	1	
		95701-08035-07	0	BOLT FLANGE 8*35 (K)	有边缘螺丝(黑色)	2	

F12

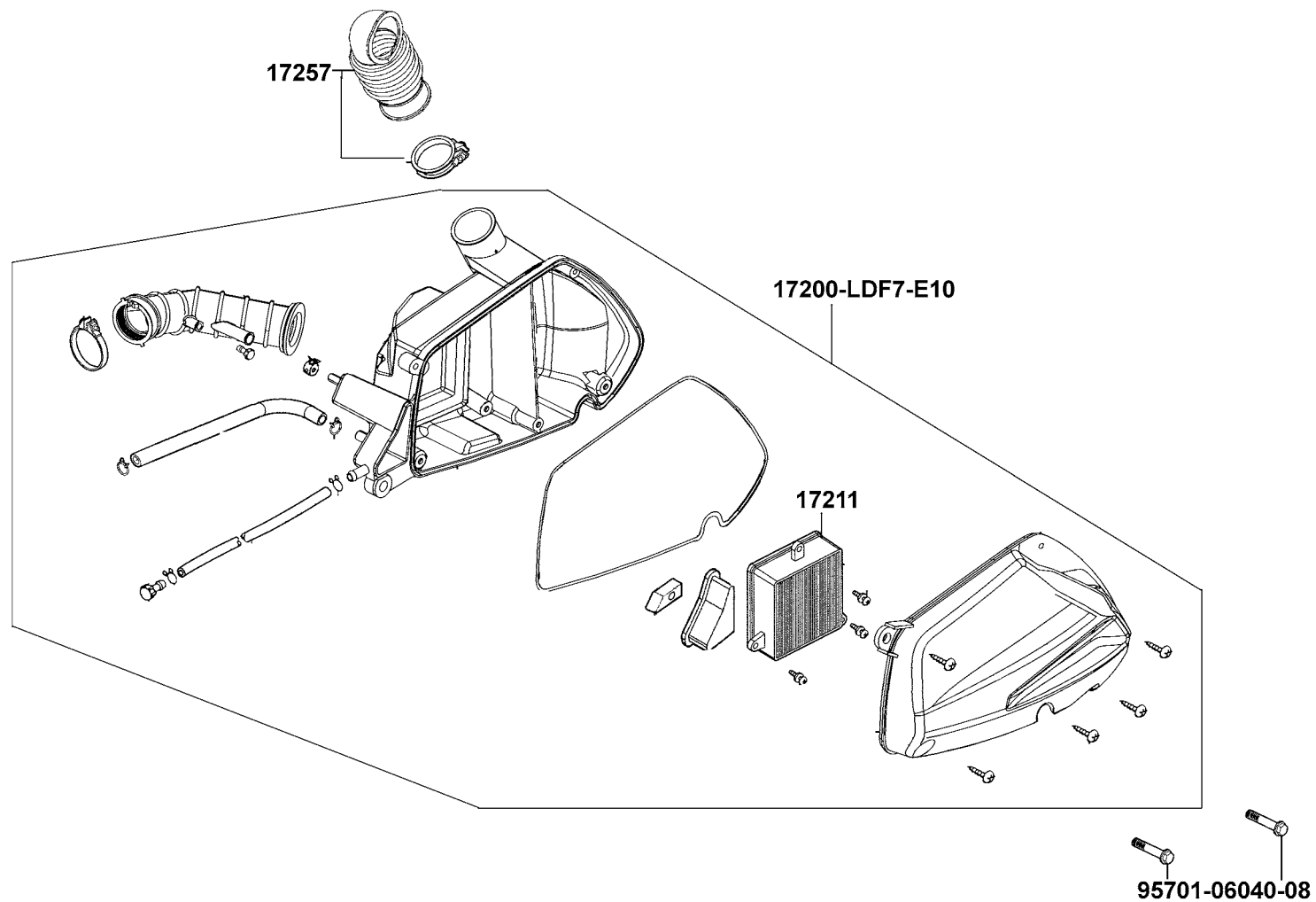
車
體
邊
蓋

置
物
箱

F13

Air Cleaner

空氣濾清器



販賣記號	項目	零件號碼	版數	英文名稱	中文名稱	需要用量	建議售價
Sales mark	Ref no	Part no	Ver	Description	Chinese	Regd no	Ref Price
		17200-LDF7-E10	0	AIR/C ASSY	空氣濾清器組	1	
		17211-LDF7-B000	0	ELEMENT COMP AIR/C	空氣濾清器	1	
		17257-LDF7-E10	0	DUCT AIR/C	進氣管	1	
		95701-06040-08	0	BOLT FLANGE 6*40 (C)	有邊緣螺絲(黃色)	2	

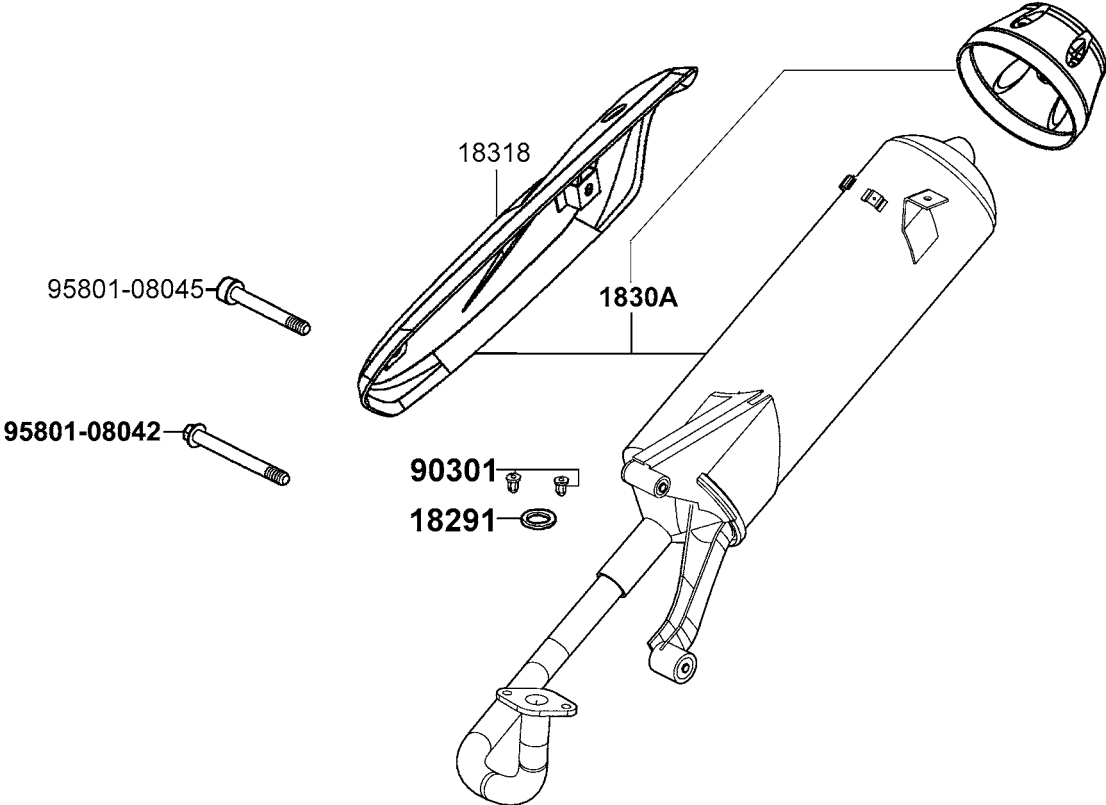
F13

空氣濾清器

F14

Exhaust Muffler

排
氣
管



販賣記號	項目	零件號碼	版數	英文名稱	中文名稱	需要用量	建議售價
Sales mark	Ref no	Part no	Ver	Description	Chinese	Regd no	Ref Price
		18291-GGA7-008	0	GASKET EXH PIPE	排氣管墊圈	1	
		1830A-LDF7-EY0	0	MUFFLER ASSY EXH	排氣管組	1	
		18318-LDF7-E10	0	PROTECTOR MUFFLER	保護排氣管	1	
		90301-GFY6-901	1	NUT (HEX) CAP 8MM	蓋形螺母	2	
		95801-08042-07	0	BOLT FLANGE8*42 (K)	有边缘螺丝(黑色)	1	
		95801-08045-07	0	BOLT FLANGE8*45 (K)	有边缘螺丝(黑色)	1	

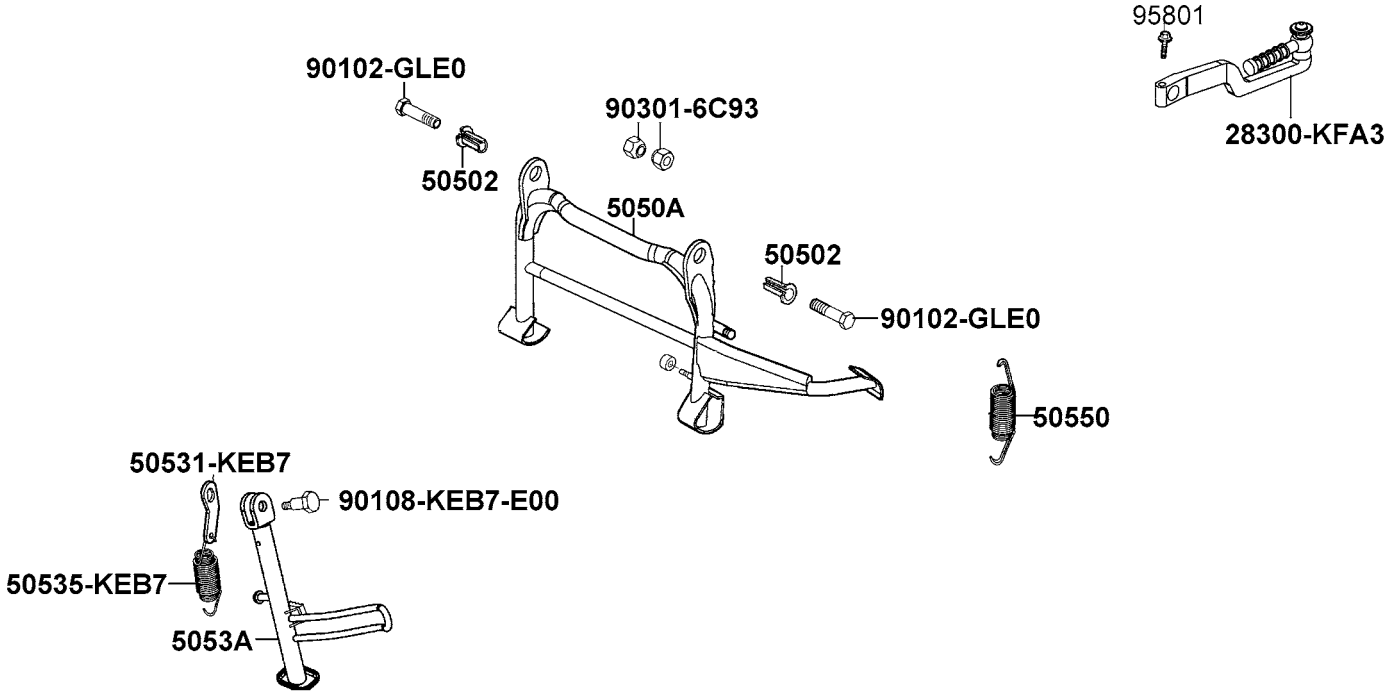
F14

排氣管

F15

Stand Kick Starter Arm

腳架
起動踏桿



販賣記號	項目	零件號碼	版數	英文名稱	中文名稱	需要用量	建議售價
Sales mark	Ref no	Part no	Ver	Description	Chinese	Regd no	Ref Price
		28300-KFA3-S00	1	ARM ASSY KICK STARTER	起動踏杆臂組	1	
		50502-LDF7-E10	0	COLLAR,MAIN STAND	主腳架衬套	2	
		50505-KEBE-900	0	STOPPER RUBBER	主腳架停住橡皮	1	
		5050A-KKD7-900	2	STAND ASSY MAIN	主腳架組	1	
		50531-KEB7-E00	1	PLATE SPRING STOPPER	彈簧止動板	1	
		50535-KEB7-E00	3	SPRING COMP SIDE STAND	腳架彈簧	1	
		5053A-LDF7-E10	0	STAND ASSY SIDE	主腳架組	1	
		50550-KEB7-E00	1	SPG ASSY MAIN STAND	腳架彈簧	1	
KD		90108-KEB7-E00	0	SCREW SIDE STAND PIVOT	腳架邊樞軸螺絲	1	
		90301-6C93-001	0	NUT 6MM OPENSTAY	螺帽 6MM	2	
		95701-06022-02	0	BOLT FLANGE 6*22 (Cr)	有邊緣螺絲 BF 6*22	1	
		95801-10025-08	0	BOLT FLANGE 10*25 (C)	有邊緣螺絲(黃色)	2	

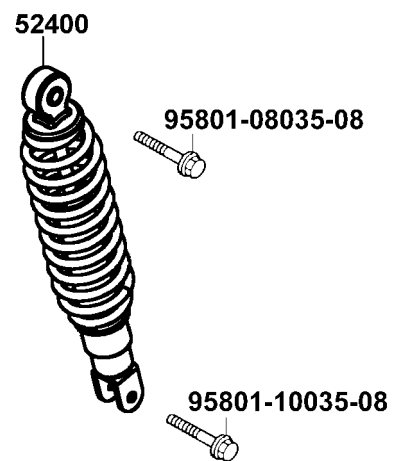
F15

腳架
起動踏桿

F16

Rear Cushion

後
避
震
器



販賣記號	項目	零件號碼	版數	英文名稱	中文名稱	需要用量	建議售價
Sales mark	Ref no	Part no	Ver	Description	Chinese	Regd no	Ref Price
		52400-LDF7-E10	0	CUSHION ASSY RR	後避震器組	1	
		95801-08035-08	0	BOLT FLANGE 8*35 (C)	有邊緣螺絲	1	
		95801-10035-08	0	BOLT FLANGE 10*35 (C)	有邊緣螺絲	1	

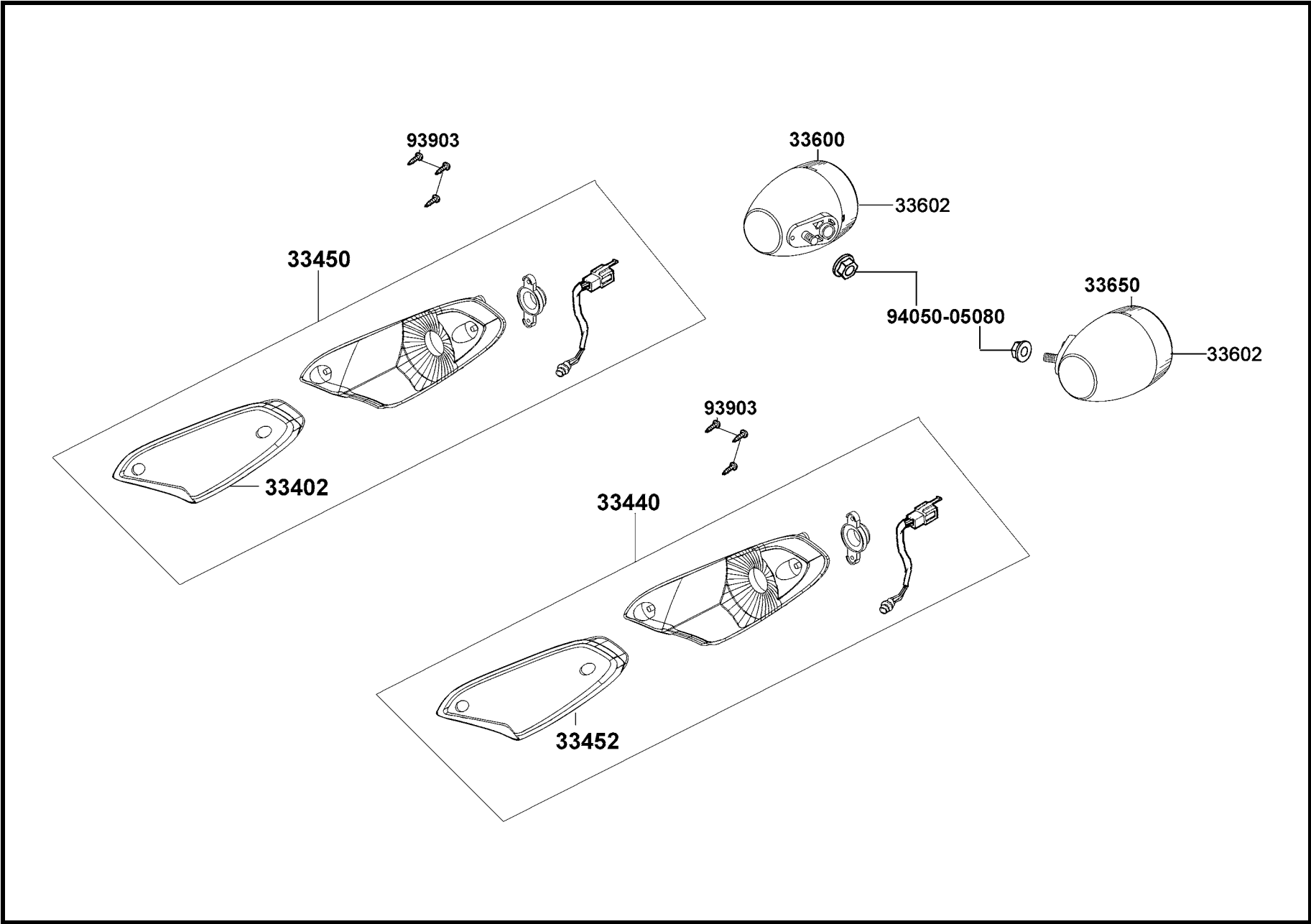
F16

後
避
震
器

F17

Front Winker

前
方
向
燈



販賣記號	項目	零件號碼	版數	英文名稱	中文名稱	需要用量	建議售價
Sales mark	Ref no	Part no	Ver	Description	Chinese	Regd no	Ref Price
		33400-LEC5-C10	0	WINKER ASSY R FR	右前方向燈組	1	
		33402-LEC5-C10	0	LENS FR WINKER R	前右方向燈殼	2	
		33450-LEC5-C10	0	WINKER ASSY L FR	左前方向燈組	1	
		33452-LEC5-C10	0	LENS FR WINKER L	前左方向燈殼		
		33600-LDC8-E10	0	WINKER ASSY R RR	右後方向燈組	1	
		33602-LDC8-E10	0	LENS RR WINKE	后方向燈殼	2	
		33650-LDC8-E10	0	WINKER ASSY L RR	左後方向燈組	1	
		93903-34380	0	SCREW TAPPING 4*12 (K)	鐵釘	4	

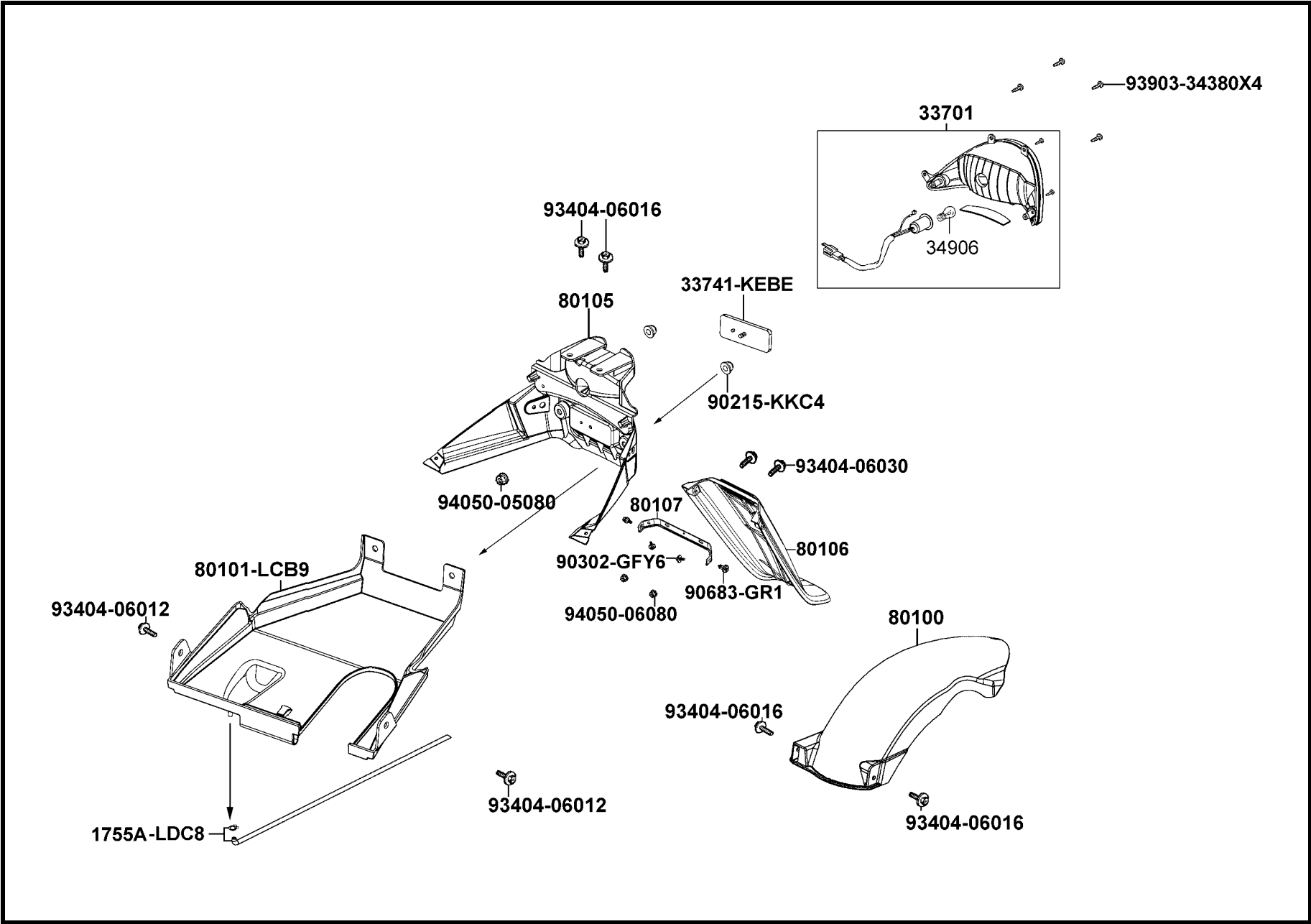
F17

前
方
向
燈

F18

Tail Light

後
燈



販賣記號	項目	零件號碼	版數	英文名稱	中文名稱	需要用量	建議售價
Sales mark	Ref no	Part no	Ver	Description	Chinese	Regd no	Ref Price
		1755A-LDC8-E10	0	TUBE ASSY., FUEL DRAIN	油管	1	
		33701-LDC8-E10	0	UNIT TAIL LIGHT	尾燈組	1	
		33741-KEBE-900	0	REFLEX REFLECTOR	反射反射器	1	
		34906-LBA8-E80	0	BULB TAIL & STOP	後燈燈泡	1	
		80100-LDF7-E10	0	FENDER RR TIRE	後土除	1	
		80101-LDF7-E10	0	FENDER RR INNER	後土除	1	
		80105-LDF7-E10	0	FENDER RR	後土除	1	
		80106-LDC8-E10	0	FENDER RR LOW	後土除(加長型)	1	
		80107-LDC8-E10	0	STAY RR FENDER	後土除支架(加長型)	1	
		90215-KKC4-900	1	NUT CAP 6MM	螺帽蓋	2	
		90302-GFY6-9010	0	BOLT WASH 5*12	墊圈型螺栓	2	
		90683-GAR1-0040	0	CLIP BODY COVER	環夾	2	
		93404-06012-07	0	BOLT WASHER 6*12 (K)	墊圈型螺栓(黑色)	2	
		93404-06016-07	0	BOLT WASHER 6*16 (K)	墊圈型螺栓(黑色)	4	
		93404-06030-07	0	BOLT WASHER 6*30 (K)	墊圈型螺栓	2	
		93903-34380	0	SCREW TAPPING 4*12 (K)	鐵釘牙 Toru 黑色	4	
		94050-05080	0	NUT FLANGE 5MM	邊緣螺帽(黃色)	1	
		94050-06080	0	NUT FLANGE 6mm (c)	邊緣螺帽	2	

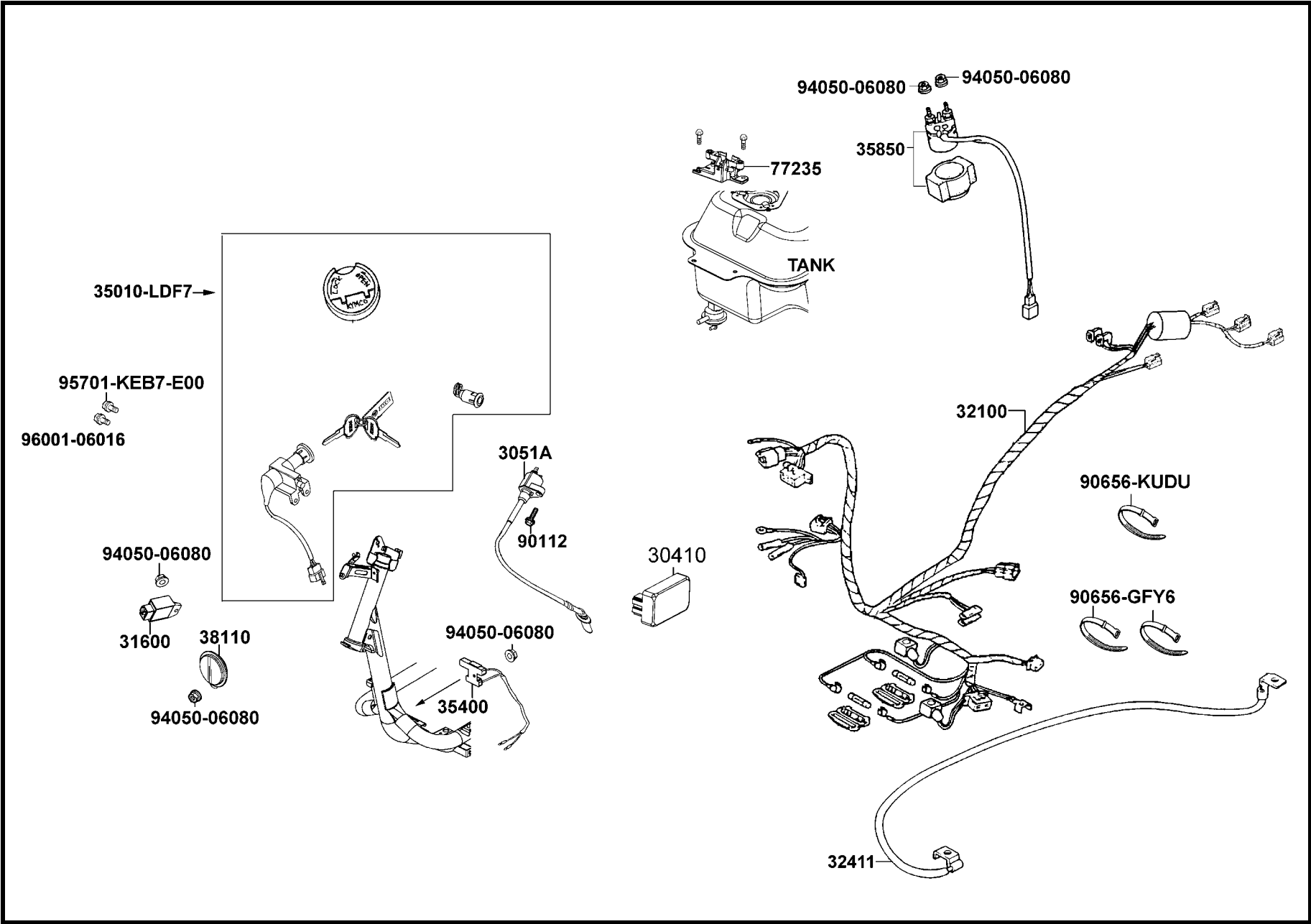
F18

後
燈

F19

Wire Harness

主
電
路
配
線



販賣記號	項目	零件號碼	版數	英文名稱	中文名稱	需要用量	建議售價
Sales mark	Ref no	Part no	Ver	Description	Chinese	Regd no	Ref Price
		30410-LDF7-EY0	1	UNIT COMP CDI	CDI組	1	
		3051A-GFY6-9010	2	COIL ASSY IGN	點火線圈組	1	
		31600-KUDU-9000	1	REG REC COMP	整流器	1	
		32100-LDF7-EY0	0	HARNESS WIRE	主配線	1	
		32411-LDF7-E60	0	CABLE BAT	電瓶導線	1	
		35010-LDC8-E10	0	KEY SET	主開關組	1	
		35400-LDF7-E10	0	RESISTOR COMP	電阻器總承	1	
		35850-KEBE-9000	1	RELAY ASSY START	起動繼電器	1	
KD		38110-KHB4-E0A	0	HORN COMP	喇叭總承	1	
		90112-KRDR-900	0	BOLT FLANGE 5*22	有邊緣螺絲	1	
		90656-GFY6-911	0	BAND OIL HOSE	油管束帶	2	
		94050-06080	0	NUT FLANGE 6MM (C)	邊緣螺帽	3	
		95701-06016-08	0	BOLT FLANGE 6*16 (C)	有边缘螺丝	1	
		95701-08016-08	0	BOLT FLANGE 8*16 (C)	有边缘螺丝	1	
		95701-KEB7-C10	0	BOLT TORQUE 6x16	螺絲	1	
		96001-06016-08	0	BOLT FLANGE SH 6*16 (C)	凸緣螺栓	1	

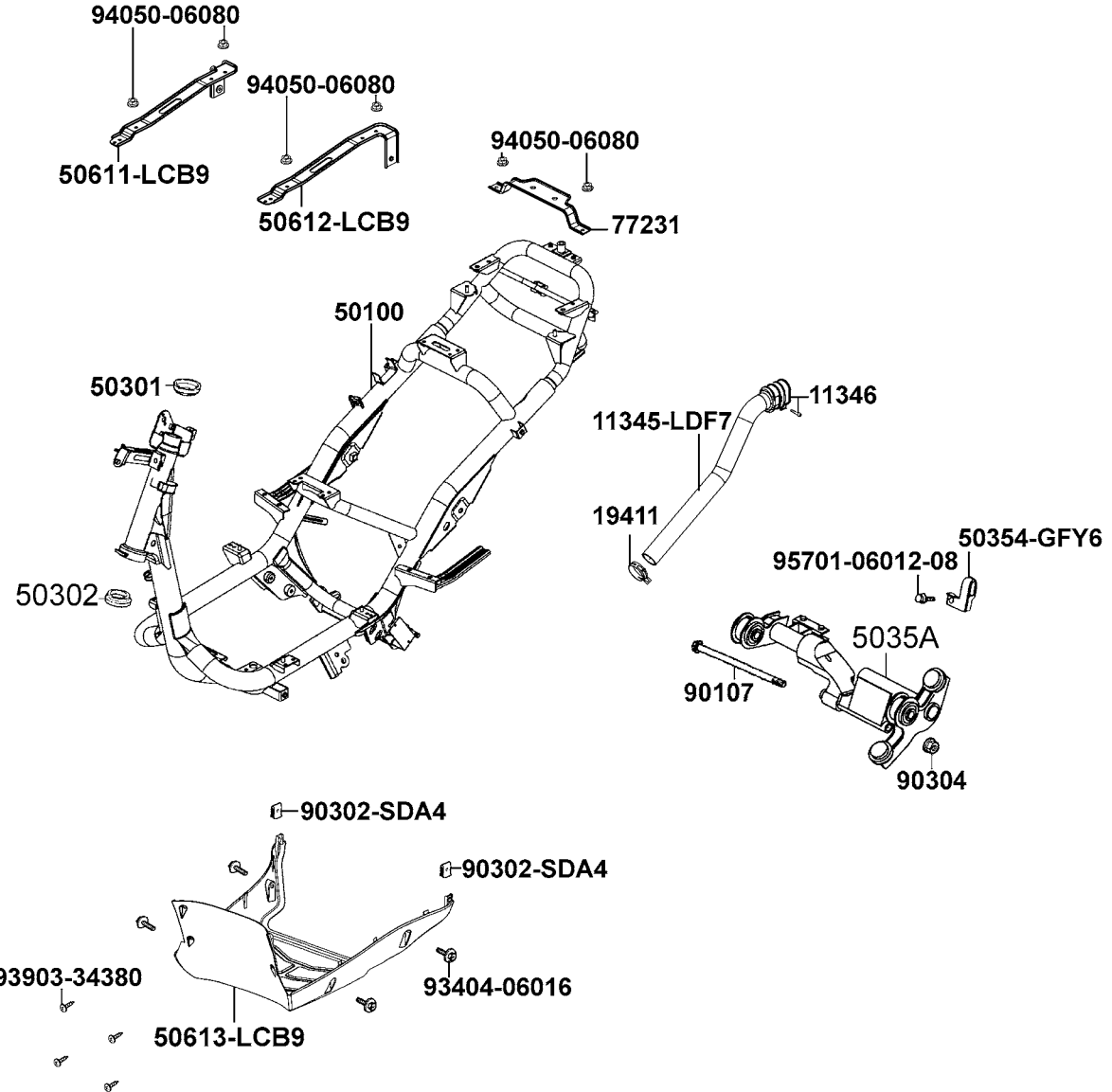
F19

主
電
路
配
線

F20

Frame Body

車
體



販賣記號	項目	零件號碼	版數	英文名稱	中文名稱	需要用量	建議售價
Sales mark	Ref no	Part no	Ver	Description	Chinese	Regd no	Ref Price
		11345-LDF7-E10	0	DUCT L COVER	左輸送管外蓋	1	
		11346-KEBE-900	0	BAND L COVER DUCT	冷卻通風管夾	1	
		19411-KNBN-900	1	CLIP HOSE	冷卻通風管夾	1	
		50100-LDF7-E11	0	BODY COMP FRAME	車架本體總成	1	
		50301-GLM0-001	0	RACE UPPER STRG BALL	上珠碗	1	
		50302-2H68-011	1	RACE (STRG BOT) BALL	下珠碗	1	
		50354-GFY6-9010	0	CLIP FUEL TUBE	油管夾	1	
		5035A-KUDU-9000	1	HANGER ASSY ENG	引擎吊耳總成	1	
		50611-LCB9-C10	0	RNFCT R FLOOR	右踏板橫架	1	
		50612-LCB9-C10	0	RNFCT L FLOOR	左踏板橫架	1	
		50613-LCB9-C10	0	COVER UNDER	COVER UNDER	1	
		77231-LCB9-C10	0	STAY SEAT RUBBER	座墊支架	1	
		90106-GFY6-901	0	BOLT FLANGE 10*55	螺絲 10*55	1	
		90107-KUDU-900	2	BOLT FLANGE 10*188	有邊緣螺絲	1	
		90121-GFY6-901	1	COLLAR DISTANCE	軸環	1	
		90302-SDA4-004	1	NUT SPRING 4MM	螺帽 4MM	2	
		90304-GHE8-004	0	NUT U 10MM(C)	安全螺帽 10MM	1	
		93404-06016-07	0	BOLT WASHER 6*16 (K)	墊圈型螺栓	4	
		93903-34380	0	SCREW TAPPING 4*12 (K)	鐵釘牙	7	
		94050-06080	0	NUT FLANGE 6MM (C)	邊緣螺帽	4	

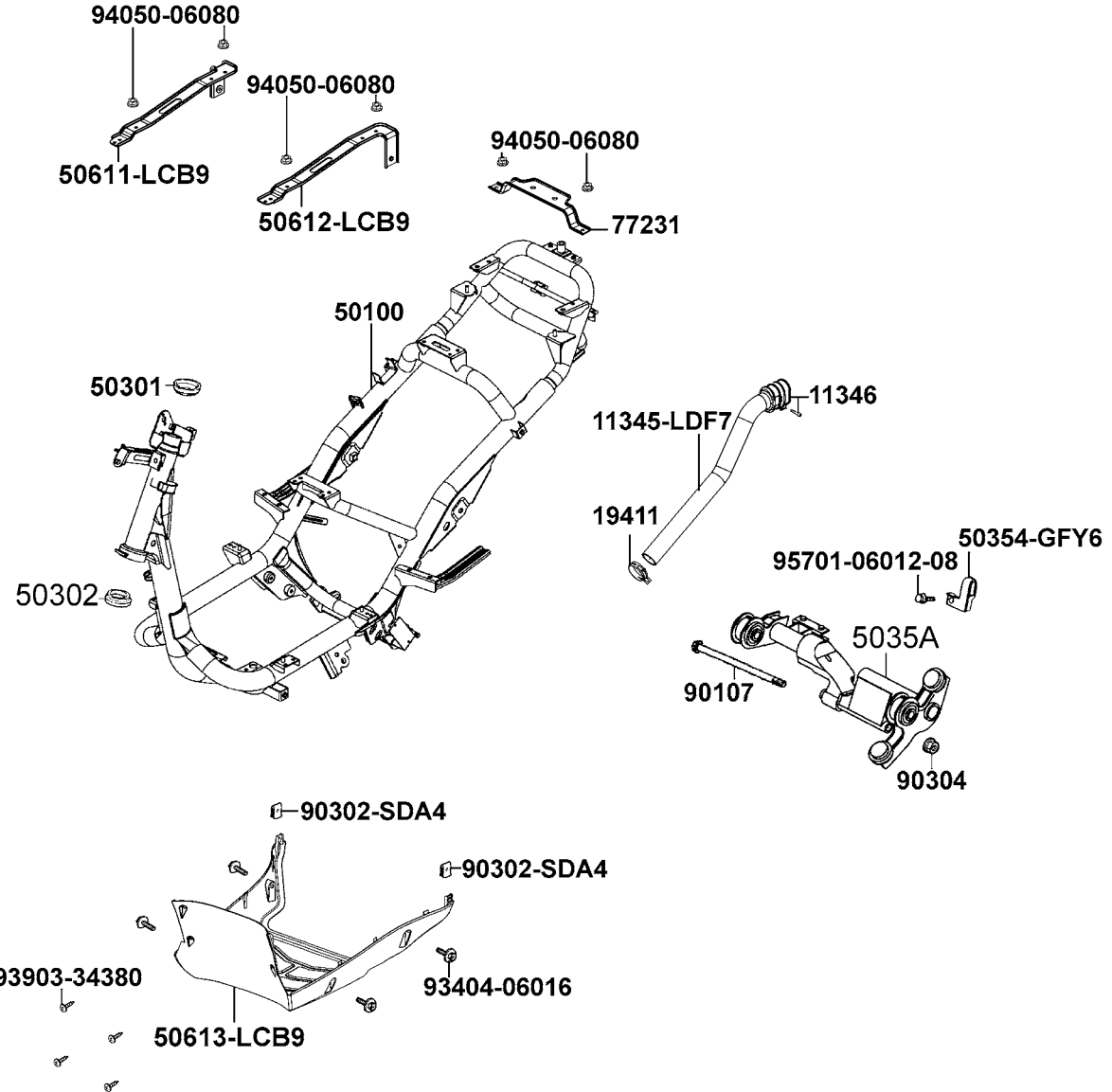
F20

車
體

F20

Frame Body

車
體



販賣記號	項目	零件號碼	版數	英文名稱	中文名稱	需要用量	建議售價
Sales mark	Ref no	Part no	Ver	Description	Chinese	Regd no	Ref Price
		95701-06012-08	0	BOLT FLANGE 6*12 (C)	有邊緣螺絲(黃色)	3	
		95801-10070-08	0	BOLT FLANGE 10*70 (C)	有邊緣螺絲(黃色)	2	

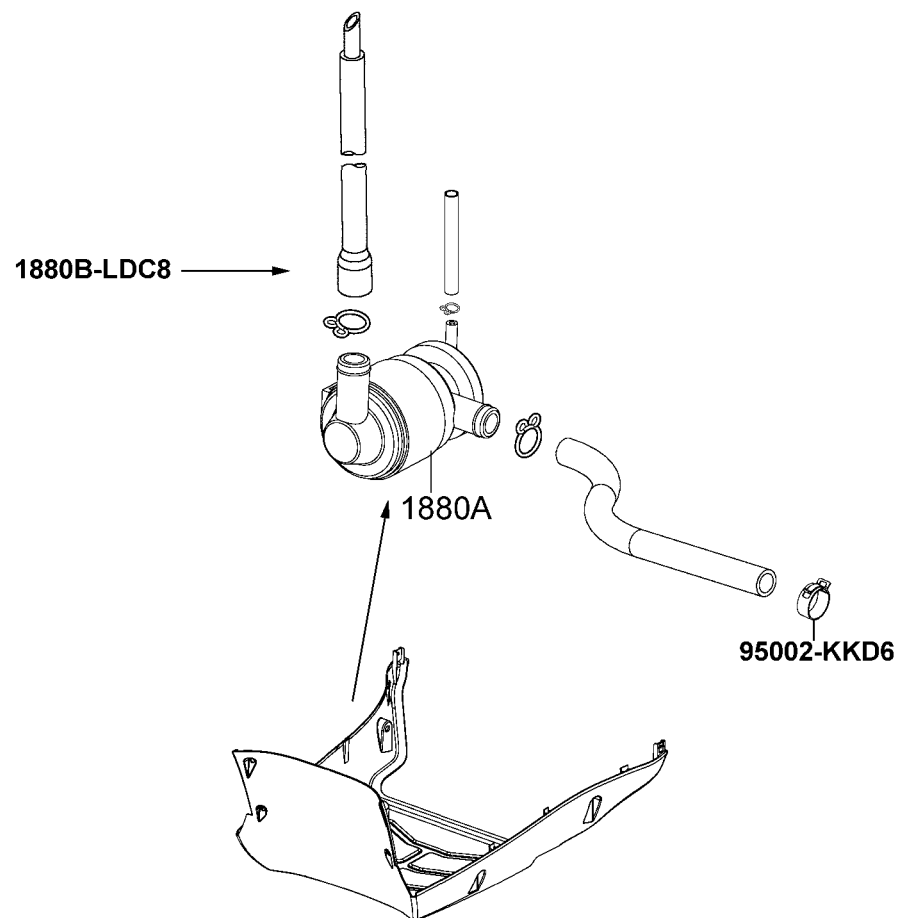
F20

車
體

F21

Air Cleaner Two

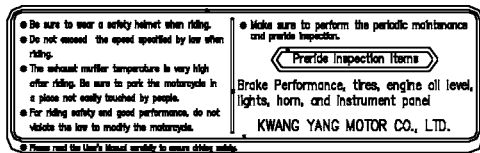
二次空氣濾清器



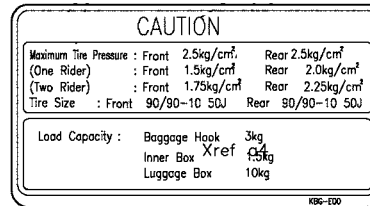
販賣記號	項目	零件號碼	版數	英文名稱	中文名稱	需要用量	建議售價
Sales mark	Ref no	Part no	Ver	Description	Chinese	Regd no	Ref Price
		18656-LDF7-E10	0	DUCT AICV-REED VALVE	輸送管	1	
		18657-LDC8-E10	0	AICV-INLET PIPE TUBE ASSY	二次回收閥進氣管	1	
		1880A-LDF7-EY0	0	AI/C-AICV ASSY	控制閥組	1	
		1880B-LDF7-EY0	0	AI/C-AICV SET	AI/C-AICV SET	1	
		18814-LDF7-EY0	1	DUCT ASSY AIR-AICV	二次空氣進氣管	1	
		95002-KKD6-E05	0	CLAMP D18 TUBE	夾管	1	

F21

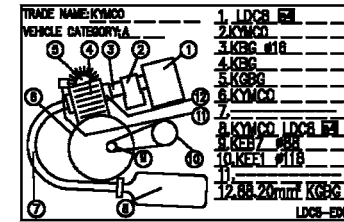
二次空氣濾清器



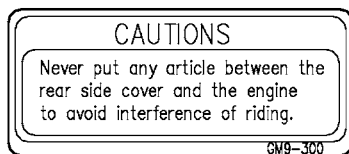
87560-GFY6-E01



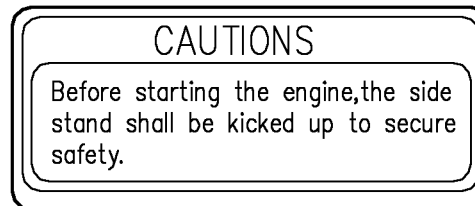
87505-LDC8-E10



87224-LDF7-E10



87542-GAR1-E01



87541-GAR1-E01




86201-LDF7-C10

販賣記號	項目	零件號碼	版數	英文名稱	中文名稱	需要用量	建議售價
Sales mark	Ref no	Part no	Ver	Description	Chinese	Regd no	Ref Price
		86201-LDF7-C10	0	STRIPE BODY COVER	外盖本体贴纸	2	
		87224-LDF7-E10	0	CAUTION ANTI TAMPERING	内箱小贴	1	
		87505-LDC8-E11	0	LABEL TIRE	胎压贴纸	1	
		87541-GAR1-E01	0	MARK SIDE STAND	警告标示贴纸	1	
		87542-GAR1-E01	0	MARK MAINT CAUTION	卷标	1	
		87560-GFY6-E01	0	MARK DRIVE CAUTION	骑乘警语贴纸	1	

F22

標
徽
貼
紙



零件號碼索引
PARTS NO. INDEX

零件號碼索引

PART NO. INDEX

零件號碼 PART NO.	版數 VER.	頁次 PAGE	零件號碼 PART NO.	版數 VER.	頁次 PAGE	零件號碼 PART NO.	版數 VER.	頁次 PAGE
11000			13000			15141-GFY6-9020	0	E07
11200-KEC4-900	1	E01	13000-KUDU-900	5	E03	15421-1G07-0010	0	E04
11203-GGC7-3010	2	E01	13011-GFY6-9020-M1	0	E03	15426-GAE1-921	0	E04
11204-KUDU-901	1	E09	13101-KUDU-900	1	E03	15651-KUDU-9000	0	E04
11206-LDF7-E10	0	E07	13111-3D84-001	3	E03	15711-KUDU-9000	0	E07
11207-KKE3-900	6	E04						
11221-KKD7-900	0	E09	14000			16000		
11331-KUDU-C00	1	E04	14100-KFA9-220	1	E02	16100-LDF7-E10	1	E05
11341-KEC4-900	1	E01	14401-KUDU-9000	0	E03	16201-GFY6-C10	0	E02
11345-LDF7-E10	0	F20	14431-KUDU-900	3	E02	16211-GFY6-9010	0	E02
11346-KEBE-900	0	F20	14450-GFY6-901	0	E02	1691A-LDF7-E10	0	F10
11381-KUDU-900	3	E01	14452-GFY6-901	0	E02	16950-KJ9-7520	2	F10
11382-KUDU-9000	0	E01	14510-KUDU-C000	0	E03			
11383-KUDU-900	0	E01	14520-GFY6-9020	1	E03	17000		
11394-KUDU-C10	0	E04	14523-GFY6-C10	0	E03	1711A-LDF7-E10	2	E02
11395-KKD7-C10	0	E01	1453A-GFY6-900	1	E03	17200-LDF7-E10	0	F13
			14610-KUDU-C000	0	E03	17211-LDF7-B000	0	F13
12000			14711-KUDU-900	1	E02	17256-GFY6-901	4	E02
12100-GFY6-C00	0	E03	14721-KUDU-900	0	E02	17257-LDF7-E10	0	F13
12191-GFY6-C10	1	E03	14751-KKJ9-003	1	E02	17500-LCB9-C10	0	F10
12200-KUDU-900	9	E02	14761-KKJ9-003	1	E02	1755A-KKD5-C10	1	F10
12209-GDB4-68A	0	E02	14771-GDB4-680	0	E02	1755A-LDC8-E10	0	F18
1220A-KUDU-900	9	E02	14775-MFA6-001	0	E02	17910-LDF7-E10	0	F03
12211-KUDU-9000	3	E02	14781-MFA6-001	0	E02			
12251-GFY6-90A	0	E02						
1231A-KUDU-900	2	E02	15000			18000		
12361-GFY6-9010	1	E04	15100-KUDU-9000	0	E07	18291-GGA7-008	0	F14
			15133-GFY6-901	0	E07	1830A-LDF7-EY0	0	F14

零件號碼索引

PART NO. INDEX

零件號碼 PART NO.	版數 VER.	頁次 PAGE	零件號碼 PART NO.	版數 VER.	頁次 PAGE	零件號碼 PART NO.	版數 VER.	頁次 PAGE
18318-LDF7-E10	0	F14	22132-KBN2-9010	4	E06			
18646-LDC8-E10	0	E02	22300-LDF7-E10	0	E06	30410-LDF7-EY0	1	F19
18656-LDF7-E10	0	F22				3051A-GFY6-9010	2	F19
18657-LDC8-E10	0	F22						
1880A-LDF7-EY0	0	F22	23000			31000		
1880B-LDF7-EY0	0	F22						
18814-LDC8-E10	1	F22	23010-LDF7-E10	0	E06			
			23100-KEC4-900	0	E06	31100-LAD9-900	7	E08
19000			23200-LDF7-E10	0	E06	31110-LAD9-900	4	E08
			23220-KFBF-900	0	E06	31120-LAD9-900	3	E08
			23411-KEC4-900	0	E09	31200-KUDU-9000	3	E07
19411-KNBN-900	1		23420-KEC4-900	1	E09	31500-GFY6-9410	3	F11
19510-GFY6-901	3		23431-KUDU-900	0	E09	31600-KUDU-9000	1	F19
1961A-KUDU-E10	0		23432-KEC4-900	0	E09			
19625-KUDU-910	0					32000		
1962A-KUDU-900	2							
1963A-KUDU-C000	0		28000					
						32100-LDF7-EY0	0	F19
21000			28101-GFY6-901	2	E07	32411-LDF7-E60	0	F19
			28102-GFY6-901	0	E07	32412-LDF7-E10	0	E04
			28110-GFY6-901	2	E07	32961-KUDU-9000	0	E04
21200-KEC4-900	2	E09	28120-GFY6-9600	6	E07			
21395-KEC4-C10	0	E09	28125-GFY6-960	2	E07			
			28211-KUDU-900	3	E06	33000		
22000			2823A-GKAK-900	0	E01			
			28250-KNBN-901	0	E01	33100-LDC8-E10	0	F01
			28253-GBN2-6020	0	E01	33400-LEC5-C10	0	F17
22101-GFY6-9410	3	E06	28255-GFS6-001	0	E01	33402-LEC5-C10	0	F17
22102-KUDU-900	0	E06	28281-GBN2-6030	0	E01	33450-LEC5-C10	0	F17
22105-GFY6-2200	1	E06	28300-KFA3-S00	1	F15	33452-LEC5-C10	0	F17
22110-KUDU-900	4	E06				33600-LDC8-E10	0	F17
22121-KKD7-900	1	E06				33602-LDC8-E10	0	F17
22131-GFY6-9010	3	E06	30000			33650-LDC8-E10	0	F17

零件號碼索引

PART NO. INDEX

零件號碼 PART NO.	版數 VER.	頁次 PAGE	零件號碼 PART NO.	版數 VER.	頁次 PAGE	零件號碼 PART NO.	版數 VER.	頁次 PAGE
33701-LDC8-E10	0	F18	42000			45121-LBD5-E00	2	F07
33731-KGB5-900	0	F06				45126-KKD6-E00	1	F04
33741-KEBE-900	0	F18	42600-LDF7-E10	0	F08	45200-KKD6-E90-NJ	1	F07
			42601-LDF7-E10	1	F08	45500-LDC8-E10	0	F04
34000			42710-KEB7-E1A	3	F08	45517-GFY6-9000	5	F03
			42753-HHJ1-9000	1	F08			
34906-LBA8-E80	0	F18	43000			46000		
						46513-KUDU-900	2	F08
35000			4312A-KUDU-900	4	F08			
			43140-KEC4-900	0	F08	50000		
35010-LDC8-E10	0	F19	4314A-KKD7-E00	0	F08			
3515A-KGBG-E00	2	F03	43410-KEC4-900	0	F08	50100-LDF7-E11	0	F20
3520A-KGBG-E00	3	F03	43450-LDF7-E10	0	F03	50301-GLM0-001	0	F20
35340-KKJ9-0100	4	F03				50302-2H68-011	1	F20
35400-LDF7-E10	0	F19	44000			50306-1F96-0010	0	F06
35850-KEBE-9000	1	F19				50326-LCB9-C10	0	F11
			44306-KGE2-E00	0	F09	50354-GFY6-9010	0	F20
37000			44311-GLW0-911	0	F07	5035A-KUDU-9000	1	F20
			44600-LDC8-E10	0	F07	50502-LDF7-E10	0	F15
37200-LDF7-E10	0	F02	44601-KEB7-E0E	1	F07	50505-KEBE-900	0	F15
37802-GGA7-7010	0	F10	44620-KEB7-E00	0	F07	5050A-KKD7-900	2	F15
3780A-LCB9-C10	0	F10	44710-KEB7-E0A	2	F07	50531-KEB7-E00	1	F15
			44800-LDC8-E10	0	F07	50535-KEB7-E00	3	F15
			44830-LDC8-E10	0	F02	5053A-LDF7-E10	0	F15
38000						50550-KEB7-E00	1	F15
			45000			50611-LCB9-C10	0	F20
38110-KHB4-E0A	0	F19				50612-LCB9-C10	0	F20
38300-KECE-9000	2	F02				50613-LCB9-C10	0	F20
			45105-KKD6-E00	0	F07			
			45106-KKD6-E00	0	F07			

零件號碼索引

PART NO. INDEX

零件號碼 PART NO.	版數 VER.	頁次 PAGE	零件號碼 PART NO.	版數 VER.	頁次 PAGE	零件號碼 PART NO.	版數 VER.	頁次 PAGE
51000			61100-LDC8-E10	0	F06	80100-LDF7-E10	0	F18
51400-LDF7-E10	0	F06				80101-LDF7-E10	0	F18
51500-LDF7-E10	0	F06	64000			80105-LDF7-E10	0	F18
			64301-LCB9-C10	0	F05	80106-LDC8-E10	0	F18
52000			64310-LCB9-C10	0	F05	80107-LDC8-E10	0	F18
52400-LDF7-E10	0	F16	64316-LCB9-C10	0	F05	80151-LCB9-C10	0	F12
			77000			81000		
53000			77104-LCB9-C10	0	F09	81131-LEC5-C10	0	F05
53100-LEC5-C10	0	F03	77200-LCB9-C10	0	F09	81132-LCB9-C10	0	F05
53105-KNBN-9100	1	F03	77206-LCB9-C10	0	F09	81132-LDC8-E10	0	F05
53125-GEN5-901	0	F03	77210-LCB9-C10	0	F09	81133-KNBN-9010	0	F05
53140-KNBN-960	0	F03	77211-LCB9-C10	0	F09	8120A-LCB9-C10-N1	0	F12
53166-KNBN-9110	0	F03	77212-LCB9-C10	0	F09	81250-LCB9-C10-N1	0	F12
53172-KTCT-900	0	F03	77213-LCB9-C10	0	F09	81251-LCB9-C10	0	F12
53175-LDC8-E10	0	F04	77214-LCB9-C10	0	F09	83000		
53178-KXCX-E00	0	F03	77216-LCB9-C10	0	F09	83500-LCB9-C10	0	F12
5317B-KTCT-9000	0	F03	77217-LCB9-C10	0	F09	83600-LCB9-C10	0	F12
53200-LDC8-E10	0	F06	77218-LCB9-C10	0	F09			
53205-LEB9-B50	0	F03	77223-LCB9-C10	0	F09	86000		
53206-LCB9-C10	0	F03	77228-LCB9-C10	0	F09			
53211-GFY6-9400	1	F06	77231-LCB9-C10	0	F20			
53212-2L50-011	1	F06	77232-KCAC-9010	2	F12			
53214-2L50-011	1	F06	77240-LDC8-E10	0	F12	86201-LDF7-C10	0	F23
53215-2L50-011	1	F06	77303-LCB9-C10	0	F09			
61000			80000			87000		

零件號碼索引

PART NO. INDEX

零件號碼 PART NO.	版數 VER.	頁次 PAGE	零件號碼 PART NO.	版數 VER.	頁次 PAGE	零件號碼 PART NO.	版數 VER.	頁次 PAGE
87224-LDF7-E10	0	F23	90106-GEN5-901	0	F03	90440-1F66-001	0	E08
87505-LDC8-E11	0	F23	90106-GFY6-901	0	F20	90441-GFY6-941	0	E06
87541-GAR1-E01	0	F23	90107-KUDU-900	2	F20	90451-GBN2-601	0	E01
87541-KDU-E000	0	E08	90108-KEB7-E00	0	F15	90465-MDC4-001	0	E02
87542-GAR1-E01	0	F23	90110-GLW0-001	0	F05	90474-3C33-001	0	E01
87560-GFY6-E01	0	F23	90110-KEB7-900	0	F06	90501-KNBN-901	0	F08
			90111-1G87-00A	1	F12	9052A-GFY6-9500	1	E01
			90112-KRDR-900	0	F19	90545-3L00-001	2	F04
88000			90121-GFY6-901	1	F20	90656-GFY6-911	0	F19
			90121-KBE2-981	4	F07	90660-KGBG-900	0	F10
88110-LCB9-C10	0	F03	90131-GLW0-9110	0	F07	90668-LDC8-E10	0	F06
88120-LCB9-C10	0	F03	90145-MKS9-61A	0	F04	90683-GAR1-0040	0	F12
			90201-GFY6-901	0	E07	90683-GAR1-0040	0	F18
			90206-0A01-0010	0	E02	90701-HFB6-011	1	E03
89000			90215-KKC4-900	1	F18	90701-HFB6-011	1	E07
			90301-6C93-001	0	F15	90754-GHC8-0000-M1	1	F07
89010-KGBG-900	0	F09	90301-GFY6-901	1	F14	90912-GHC8-0000-M1	0	F07
89020-KKC4-900	1	F09	90302-GFY6-9010	0	F18			
			90302-KNBN-900	0	F03	91000		
			90302-SDA4-004	1	F05			
90000			90302-SDA4-004	1	F20	91003-KDS4-0040	1	E09
			90304-4H38-001	0	E02	91009-GLE0-0040	1	E09
90001-GBHB-661	0	E03	90304-GHE8-004	0	F03	91101-1K79-7110	1	E07
90001-GBHB-711	0	E01	90304-GHE8-004	0	F20	91104-GFY6-90A	0	E07
90005-KAW1-901	0	E03	90305-GHK8-001	0	F12	91201-GFY6-9030	0	E01
90012-3C33-0010	0	E02	90305-KNBN-9030-M2	0	F08	91201-GFY6-9030	0	E04
90031-KUDU-9000	0	E01	90306-KLF0-0040	4	F07	91202-KKJ9-0040	0	E01
90032-KUDU-9000	0	E01	90309-KLF0-004	4	E09	91255-LDC8-E10	1	E09
90033-GFY6-9000	0	E02	90381-GEZ5-001	0	F12	91258-KAM1-00A	1	F07
90033-GFY6-941	0	E02	90403-KUDU-900	0	E07	91301-0H28-001	0	E02
90105-KCR3-001	1	F07	90412-3K29-001	0	E01	91302-0A01-0210	0	E04
90105-LLJ3-E00	2	F09	90426-KNBN-901	0	E06	91305-0H28-1590	0	E02

零件號碼索引

PART NO. INDEX

零件號碼 PART NO.	版數 VER.	頁次 PAGE	零件號碼 PART NO.	版數 VER.	頁次 PAGE	零件號碼 PART NO.	版數 VER.	頁次 PAGE	
91306-1E05-691	0	E03	94000			95701-06040-08	0	F13	
91307-0E35-0010	0	E04				95701-06050-08	0	E02	
92000				94050-05080	0	F18	95701-08012-08	0	E01
				94050-06080	0	E02	95701-08016-08	0	F19
			94050-06080	0	E07	95701-08020-07	0	F12	
			94050-06080	0	F09	95701-08035-07	0	F12	
92101-05012-0H	0	E08	94050-06080	0	F18	95701-KEB7-C10	0	F19	
92900-06060-0B	0	E02	94050-06080	0	F19	95801-08035-08	0	F16	
93000			94050-06080	0	F20	95801-08040-08	0	F06	
			94050-08080	0	E02	95801-08042-07	0	F14	
			94050-12080	0	E06	95801-08045-07	0	F14	
			94050-12080	0	E08	95801-10025-08	0	F15	
93404-06012-07	0	F18	94301-10160	0	E01	95801-10035-08	0	F16	
93404-06016-07	0	F05	94301-10160	0	E02	95801-10070-08	0	F21	
93404-06016-07	0	F12	94301-10160	0	E03	96000			
93404-06016-07	0	F18	94301-10160	0	E04				
93404-06016-07	0	F20	94510-20000	0	E09				
93404-06020-07	0	F05	94511-14000	0	E01				
93404-06030-07	0	F18	94601-15000	0	E03	96001-06012-07	0	F04	
93700-05018-0H	0	F02	95000			96001-06012-08	0	E01	
93891-05035-07	0	F03				96001-06012-08	0	E04	
93903-34380	0	F03				96001-06012-08	0	E07	
93903-34380	0	F05				96001-06016-08	0	E07	
93903-34380	0	F12	95002-KKD6-E05	0	F22	96001-06016-08	0	E08	
93903-34380	0	F17	9500B-LDC8-E10	3	F10	96001-06016-08	0	F19	
93903-34380	0	F18	95701-06012-08	0	F06	96001-06018-08	0	E08	
93903-34380	0	F20	95701-06012-08	0	F10	96001-06020-08	0	E08	
93903-35380	0	F01	95701-06012-08	0	F21	96001-06025-08	0	E07	
93903-35380	0	F02	95701-06016-08	0	F19	96001-06025-08	0	E08	
93903-35380	0	F03	95701-06022-02	0	F15	96001-06028-08	0	E04	
93903-35380	0	F11	95701-06025-08	0	E02	96001-06040-08	0	E01	
93903-GFY6-900	0	F05	95701-06032-08	0	F08	96001-06045-08	0	E01	
			95701-06035-08	0	E02	96001-06050-08	0	E01	

零 件 號 碼 索 引

PART NO. INDEX

零 件 號 碼 PART NO.	版 數 VER.	頁 次 PAGE	零 件 號 碼 PART NO.	版 數 VER.	頁 次 PAGE	零 件 號 碼 PART NO.	版 數 VER.	頁 次 PAGE
96001-06100-08	0	E02						
96001-06100-08	0	E04						
96001-06110-08	0	E04						
96100-60020-00	0	E09						
96100-62020-00	0	E01						
96100-62030-00	0	E01						
96100-62043-00	0	E01						
96211-05000	0	F06						
96211-08000	0	F06						
96220-60100	0	E07						
96600-08010-10	1	E07						
98000								
98056-5771R-00	0	E02						
98200-10700	0	F11						

零件號碼索引

PART NO. INDEX

零件號碼 PART NO.	版數 VER.	頁次 PAGE	零件號碼 PART NO.	版數 VER.	頁次 PAGE	零件號碼 PART NO.	版數 VER.	頁次 PAGE