



零件型錄
PARTS CATALOGUE

RL25BA(FL)



光陽機車

KYMCO

光陽機車

KYMCO

光陽機車

KYMCO

前 言

- 本零件目錄適用於 RL25BA(FL) 機種，訂購零件時，請參照本冊。
- 本冊之配色表僅供參考，若與實車不符之處，以實車為準。
- 販賣記號(Sales mark)：
 - 1、註明 ★★ 記號，表示訂購該零件時，請參照機車相片及配色表，並請在基本零件號碼最後加上色碼。
 - 2、註明 ★ 記號，表示該零件為補修零件。
- 本冊付梓印刷倉促，倘有錯誤或遺漏之處，敬請不吝賜教指正。

ABOUT THIS PARTS LIST

- This parts list is compiled all service parts for model RA25BA(FL)。
- Any difference between color chart and motorcycle will be revised according to motorcycle。
- The sales mark：
 - 1、marking "★★" must add color code in the end before ordering parts。
 - 2、marking "★" is a saleable item。
- When modification or additions to this parts list are made a revised edition at an appropriate time。

目次

●前言	1
●RL25BA(FL)配色表	5
●引擎分組圖	7
●車架分組圖	9
●引擎零件號碼表	13
●車架零件號碼表	49
●零件號碼索引	113

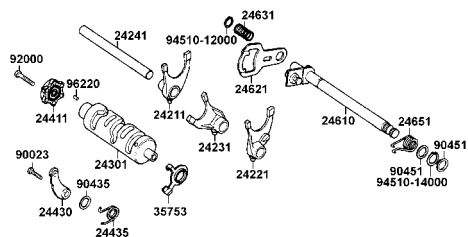
CONTENTS

●ABOUT THIS PARTS LIST	1
●COLOR CHART OF RL25BA(FL)	5
●CONTENTS-ENGINE GROUP	7
●CONTENTS-FRAME GROUP	9
●ENGINE PARTS LIST	13
●FRAME PARTS LIST	49
●PART NO. INDEX	113

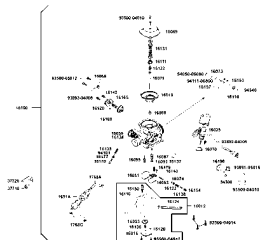
項次 NO	機種名稱 (MODEL)			RL25BA(FL) COLOR CHART				
	相片號碼 (PHOTO NO)			N01	N02	N03	N04	N05
	主體色 (BASIC COLOR)			NH105SA	PB107MA	RR339PA	YR108SA	NH045MA
	色碼 (CODE)			Mat Black	Bright Blue	Bright Red	Yellow	Bright Silver
	色別零件名稱(PARTS NAME)	基本零件號碼(PARTS)	版數(VERSION)	平光黑	亮藍	亮紅	黃	亮銀
1	TANK COMP FUEL	17500-LEC8-E00	5	NES	BAS	EBB	Y5S	N8S
2	COVER FR	64301-LEC8-E00	3	NEP	BAM	EBP	Y5P	N8P
3	COVER SET R SIDE	83500-LEC8-E00	2	NEP	BAM	EBP	Y5P	N8P
4	COVER SET L SIDE	83600-LEC8-E00	2	NEP	BAM	EBP	Y5P	N8P
5	COWL R FR UPPER	6427A-LEC8-E00	3	NEP	BAM	EBP	Y5P	N8P
6	COWL L FR UPPER	6428A-LEC8-E00	4	NEP	BAM	EBP	Y5P	N8P
7	COWL R FR LOWER	6433A-LEC8-E00	2	NHP	N1P	N1P	N1P	N1P
8	COWL L FR LOWER	6434A-LEC8-E00	3	NHP	N1P	N1P	N1P	N1P
9	COWL FR UNDER	6440A-LEC8-E00	2	NHP	N1P	N1P	N1P	N1P
10	FENDER FR	6110A-LEC8-E00	2	NEP	NEP	NEP	NEP	NEP
11	COVER FR LOWER	64302-LEC8-E00	1	N1R	N1R	N1R	N1R	N1R
12	GRIP RR	81300-LEC8-E00	2	NEP	BAM	EBP	Y5P	N8P
13	GRILL R COWL	64331-LEC8-E00	3	M2S	M2S	M2S	M2S	M2S
14	GRILL L COWL	64341-LEC8-E00	3	M2S	M2S	M2S	M2S	M2S
15	COVER R SIDE	83520-LEC8-E00	3	HJP	HJP	HJP	HJP	HJP
16	COVER L SIDE	83620-LEC8-E00	3	HJP	HJP	HJP	HJP	HJP
17	COVER R FR COWL SIDE	64240-LEC8-E00	4	N1R	N1R	N1R	N1R	N1R
18	COVER L FR COWL SIDE	64242-LEC8-E00	4	N1R	N1R	N1R	N1R	N1R
19	GRIP R/L HANDLE	53166-KGB5-900	0	N1R	N1R	N1R	N1R	N1R
20	FENDER RR	80105-LEC8-E00	3	N1R	N1R	N1R	N1R	N1R
21	COVER CHAIN	4051A-LEC8-E00	2	N1R	N1R	N1R	N1R	N1R
22	INNER FENDER RR TIRE	80107-LEC8-E00	2	N1R	N1R	N1R	N1R	N1R
23	FORK ASSY R FRONT	51400-LEC8-E00	4	HJA	HJA	HJA	HJA	HJA
24	FORK ASSY L FRONT	51500-LEC8-E00	4	HJA	HJA	HJA	HJA	HJA
25	BODY COMP FRAME	50100-LEC8-E00	5	HJS	HJS	HJS	HJS	HJS
26	SPRING RR CUSH	52400-LEC8-E00	3	R8S	R8S	R8S	R8S	R8S
27	CALIPER ASSY RR	43100-LEC8-E00	2	HJA	HJA	HJA	HJA	HJA
28	CALIPER ASSY RR	45200-LEC8-E00	1	HJA	HJA	HJA	HJA	HJA
29	FORK COMP RR	52110-LEC8-E00	5	HJS	HJS	HJS	HJS	HJS
30	CYLINDER COMP	12100-LEC8-E00	2	NEA	NEA	NEA	NEA	NEA
31	COVER LEFT REAR CRANK CASE	11361-LEC8-E00	2	NEP	NEP	NEP	NEP	NEP
32	ARM RR BRAKE STOPPER	43431-LEC8-E00	2	HJS	HJS	HJS	HJS	HJS
33	DISK FR/RR BRAKE	45121-LEC8-E00	2	M2S	M2S	M2S	M2S	M2S
34	WIND SCREEN	64220-LEC8-E00	3	L9R	L9R	L9R	L9R	L9R
35	WHEEL ASSY, RR	42600-LEC8-305	3	NEA	NEA	NEA	NEA	NEA
36	WHEEL ASSY, FR	44600-LEC8-305	2	NEA	NEA	NEA	NEA	NEA
37	COVER LEFT CRANK CASE	11341-LBE8-900	1	NEA	NEA	NEA	NEA	NEA
38	FLANGE SET FINAL DRIVEN	42610-KED9-305	0	NEA	NEA	NEA	NEA	NEA
39	FORK PIPE COMP	51410-LEC8-E00	0	HJA	HJA	HJA	HJA	HJA
40	BOTTOM CASE LH	51521-LEC8-E00	0	HJA	HJA	HJA	HJA	HJA
41	GRIP COMP THROT	53140-KKC3-900	0	N1R	N1R	N1R	N1R	N1R
42	MIRROR ASSY,R BACK	88110-LEC8-E00	1	NEP	NEP	NEP	NEP	NEP
43	MIRROR ASSY,L BACK	88120-LEC8-E00	1	NEP	NEP	NEP	NEP	NEP
44	COAT SEAT FR	77200-LEC8-E00	1	T01	T01	T01	T01	T01
45	COAT SEAT RR	77210-LEC8-E00	1	T01	T01	T01	T01	T01
46	BAND HARNESS WIRE	90656-KUDU-900	1	N1R	N1R	N1R	N1R	N1R
	生產日期 (DATE OF STARTING-SALES)			2007.04.26		2007.04.26		
	停產日期 (DATE OF ENDING-SALES)							

CONTENTS-ENGINE GROUP

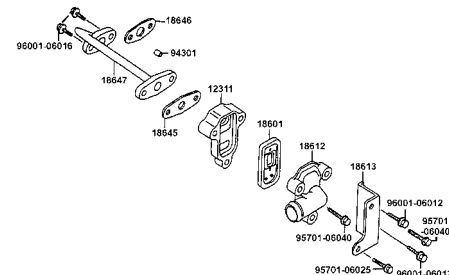
E10 Gearshift Drum Gearshift Spindle

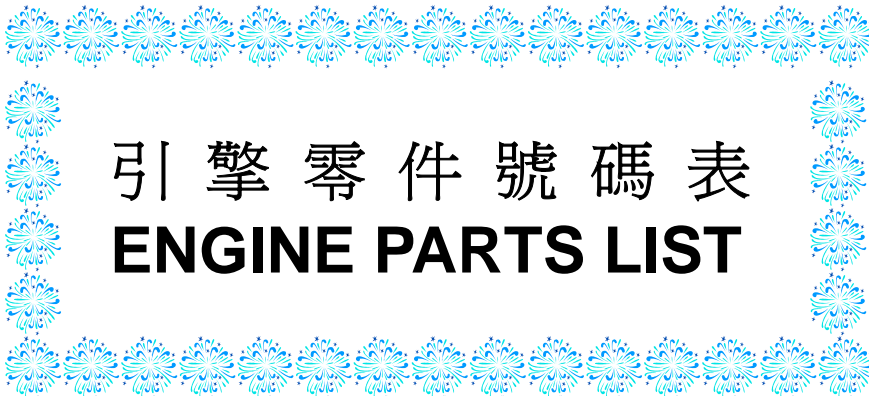


E11 Carburetor



E12 Reed Valve



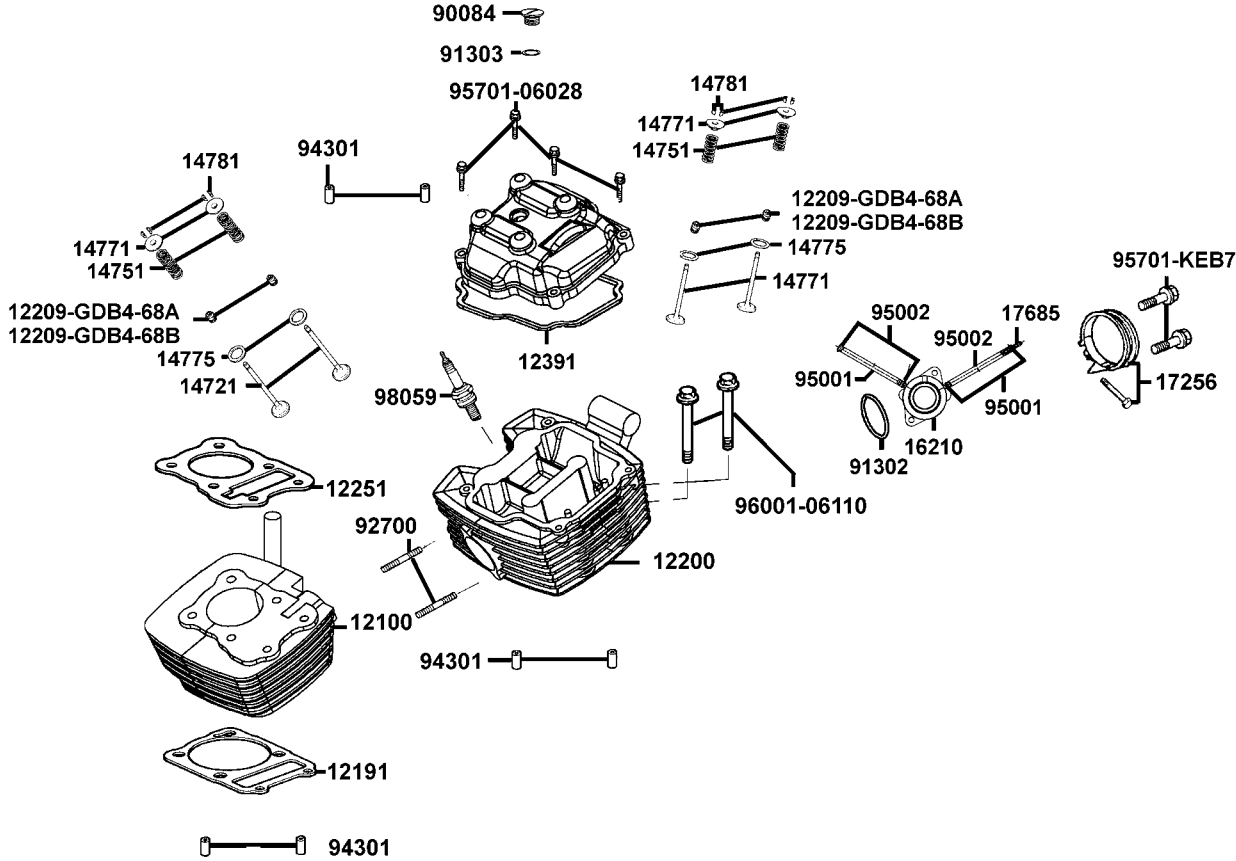


引擎零件號碼表
ENGINE PARTS LIST

販賣記號	項目	零件號碼	版數	英文名稱	中文名稱	需要用量	建議售價
Sales mark	Ref no	Part no	Ver	Description	Chinese	Regd no	Ref Price
		12100-LEC8-E00	2	CYLINDER COMP	汽缸	1	
		12191-LLB1-900	1	GASKET CYLINDER	汽缸墊片	1	
		12200-LEC8-E00	3	HEAD COMP CYLINDER	汽缸頭	1	
		12209-GDB4-68A	0	SEAL VALVE STEM	閥門徑封	4	
		12209-GDB4-68B	0	SEAL VALVE STEM	閥門徑封	4	
		12251-KEC8-900	0	GASKET CYLINDER HEAD	汽缸頭墊片	1	
		12310-LBE8-900	2	COVER CYLINDER HEAD	汽缸頭蓋	1	
		12391-KKA7-900	3	PACKING CYLINDER HEAD	汽缸頭蓋墊片	1	
		14711-LEC8-E00	0	VALVE INLET	進氣閥門	2	
		14721-KKA7-900	0	VALVE EXHAUST	排氣閥門	2	
		14751-KKA7-900	0	SPRING VALVE OUTER	閥門外彈簧	4	
		14771-KHD6-900	0	RETAINER VLV SPG	閥門彈簧扣環	4	
		14775-KKA7-900	0	SEAT VALVE SPRING OUTER	汽門外彈簧座	4	
		14781-MFA6-001	1	COTTER VALVE	閥門鎖扣	8	
		16210-LEC8-E00	2	PIPE ASSY,INLET	進氣歧管組	1	
		17256-KKE3-900	1	BAND INSULATOR	束環	1	
		17685-GLE0-301	2	JOINT COCK CARB TUBE	油管接頭	1	
		90084-KKF9-901	0	CAP ACG	A.C.G.蓋	1	
		91302-2L00-001	0	O-RING 33.5*3	O環 33.5*3	1	
		91303-3G77-001	0	O-RING 13.8*2.5	O環 13.8*2.5	1	

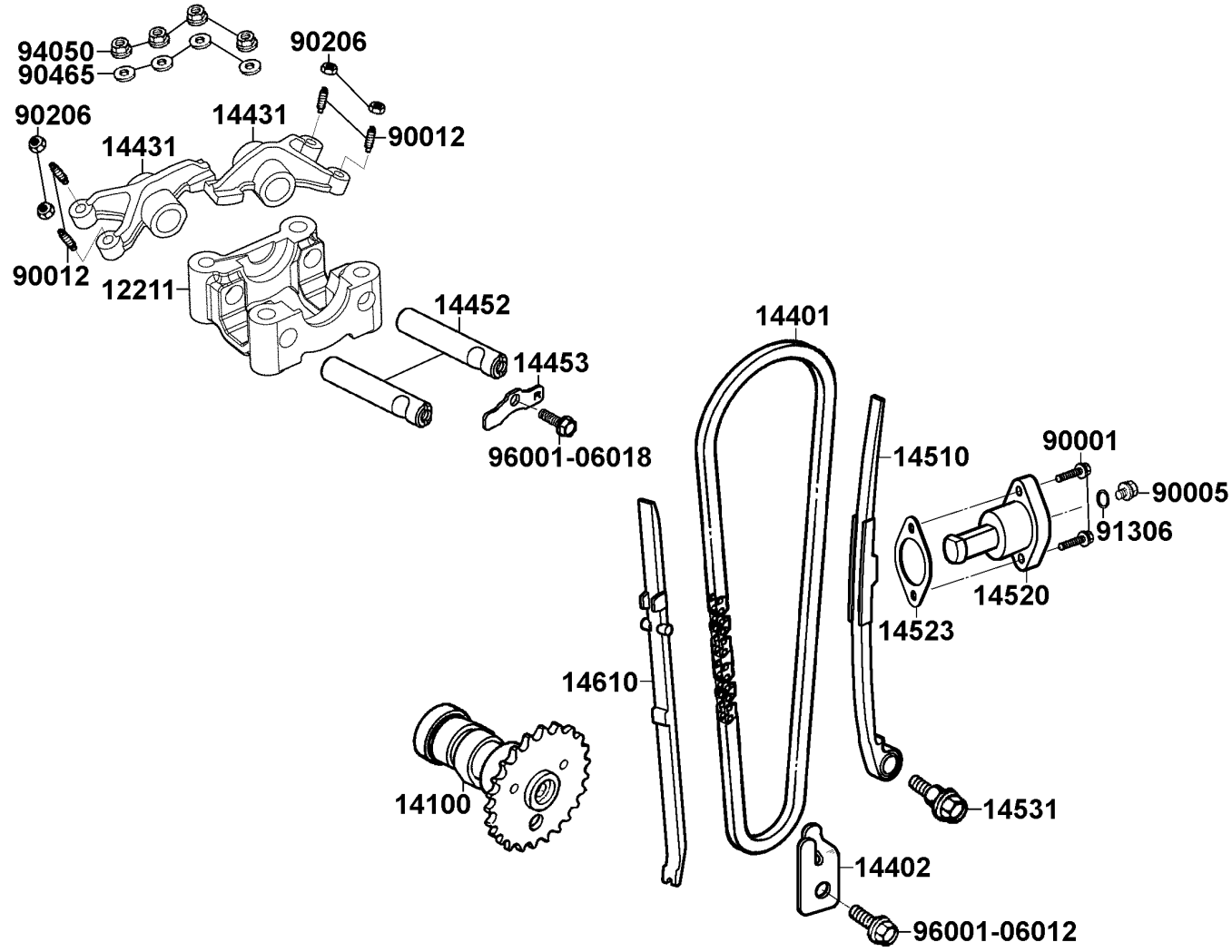
E01

Cylinder●Cylinder Head



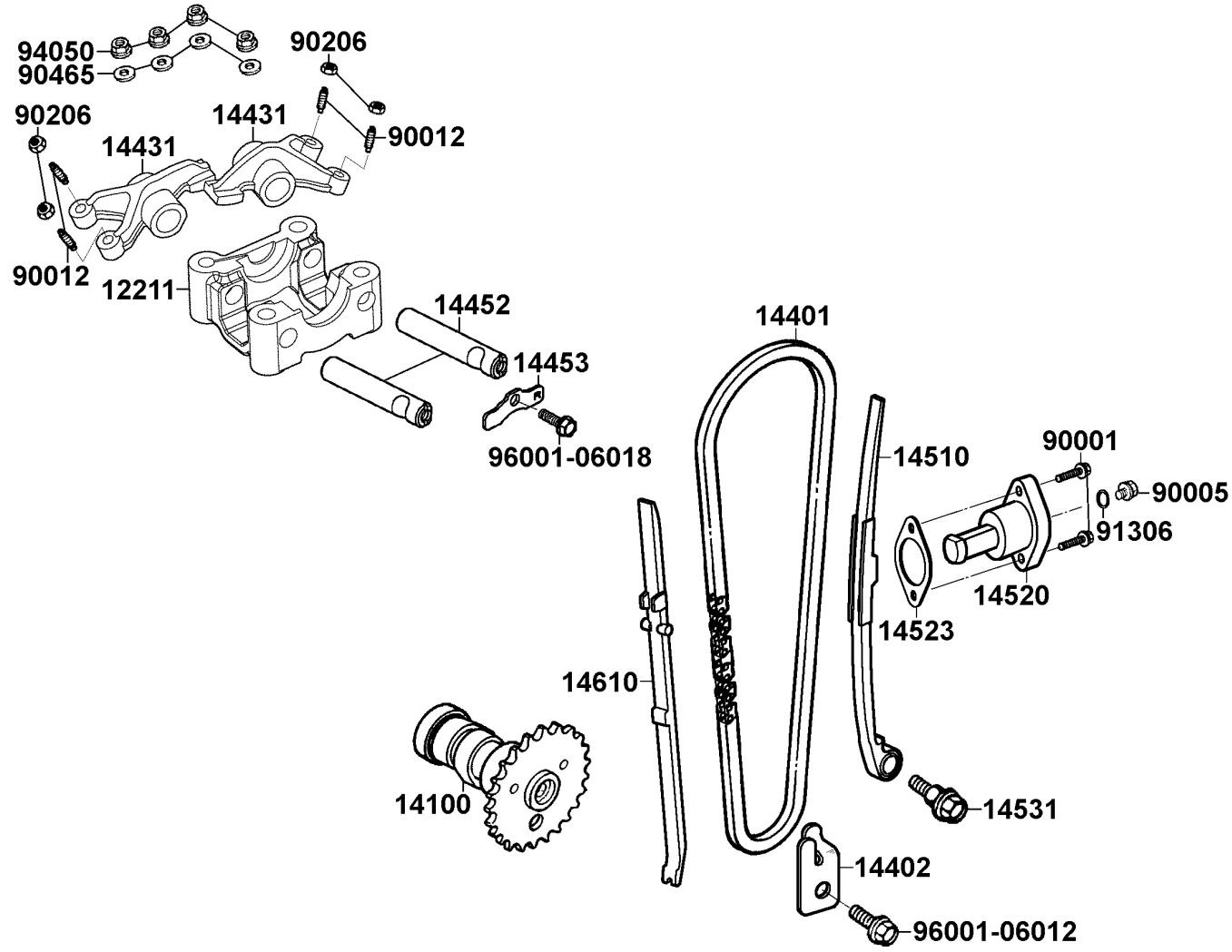
販賣記號	項目	零件號碼	版數	英文名稱	中文名稱	需要用量	建議售價
Sales mark	Ref no	Part no	Ver	Description	Chinese	Regd no	Ref Price
		92700-06035-0B	0	BOLT STUD II 6*35	雙頭螺絲	2	
		94301-10160	0	DOWEL PIN 10X16	定位銷	6	
		95001-35250-40	0	TUBE FUEL 3.5*250	油管	2	
		95002-02070	0	CLIP B7 TUBE	管夾	4	
		95701-06028-02	0	BOLT FLANGE 6*28	螺絲 6*28	4	
		95701-KEB7-E00	1	BOLT TORQUE 6*16	凸緣螺栓	2	
		96001-06110-00	0	BOLT FLANGE SH 6*110 (B)	凸緣螺栓	2	
		98059-58916-00	2	SPARK PLUG CR8E	火星塞	1	

E02 Valve



販賣記號	項目	零件號碼	版數	英文名稱	中文名稱	需要用量	建議售價
Sales mark	Ref no	Part no	Ver	Description	Chinese	Regd no	Ref Price
		12211-KKA7-900	0	HOLDER CAM SHAFT	凸輪軸固定座	1	
		14100-KKA7-220	0	SHAFT COMP., CAM	SHAFT COMP., CAM	1	
		14401-KEC8-90A	0	CHAIN CAM	凸輪軸內鏈條	1	
		14402-KEC8-900	0	PLATE SET CAM CHAIN	凸輪鍊條板組	1	
		14431-KKA7-900	1	ARM VALVE ROCKER	搖桿臂門閥	2	
		14452-KEC8-900	1	SHAFT EXH ROCKER ARM	排氣閥搖臂軸	2	
		14453-KKA7-900	0	SET PLATE ROCKER ARM SHAFT	搖桿臂軸組薄板	1	
		14510-KEC8-900	1	TENSIONER CAM CHAIN	內鏈條拉力桿	1	
		14520-LBE8-900	1	LIFTER ASSY TENSIONER	鏈條調整螺絲	1	
		14523-GFY6-901	0	GASKET TENSIONER LIFTER @A	內鏈條調整器墊片	1	
		14531-KKJ9-001	0	PIVOT CAM CHAIN TENSIONER	拉緊鍊條凸輪樞軸	1	
		14610-KEC8-900	2	GUIDE COMP CAM CHAIN	鏈條導件	1	
		90001-KED9-900	1	BOLT FLANGE SHF6*22	凸緣螺栓	2	
		90005-KED9-900	2	BOLT SPECIAL 6*6	特殊螺栓	1	
		90012-3C33-001	0	SCREW TAPPET ADJUSTING	樞軸調整螺帽	4	
		90206-0A01-001	1	NUT TAPPET ADJG	挺桿調整螺帽	4	
		90465-MDC4-001	0	WASHER 8MM	墊圈	4	
		91306-1E05-691	0	O-RING 1.5*9.5	O環 1.5*9.5	1	
		94050-08080	0	NUT FLANGE 8MM (C)	邊緣螺帽	4	
		96001-06012-08	0	BOLT FLANGE SH 6*12 (C)	凸緣螺栓6*12	1	

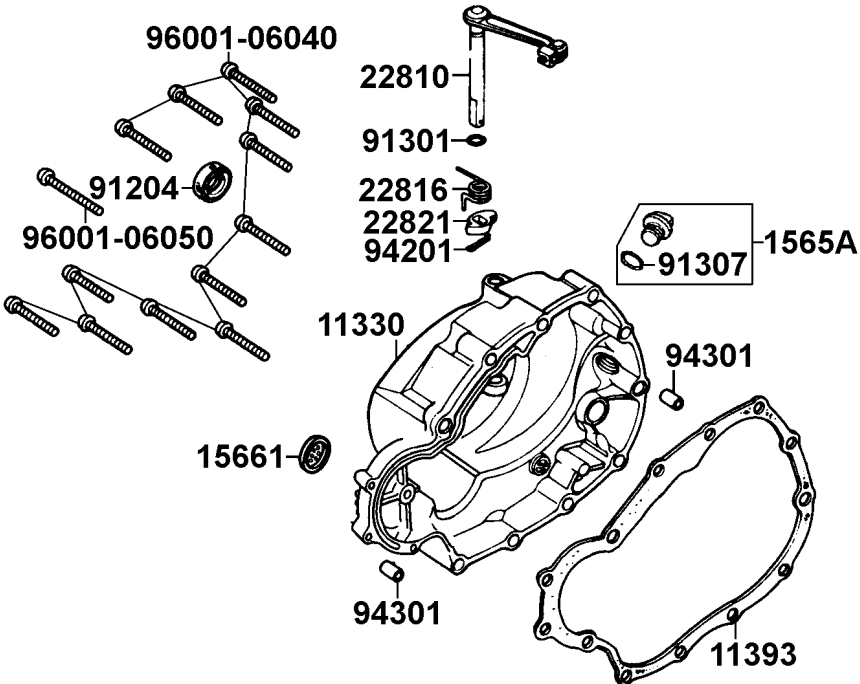
E02 Valve



販賣記號	項目	零件號碼	版數	英文名稱	中文名稱	需要用量	建議售價
Sales mark	Ref no	Part no	Ver	Description	Chinese	Regd no	Ref Price
		96001-06018-08	0	BOLT FLANGE SH 6*12 (C)	凸緣螺栓6*12	1	

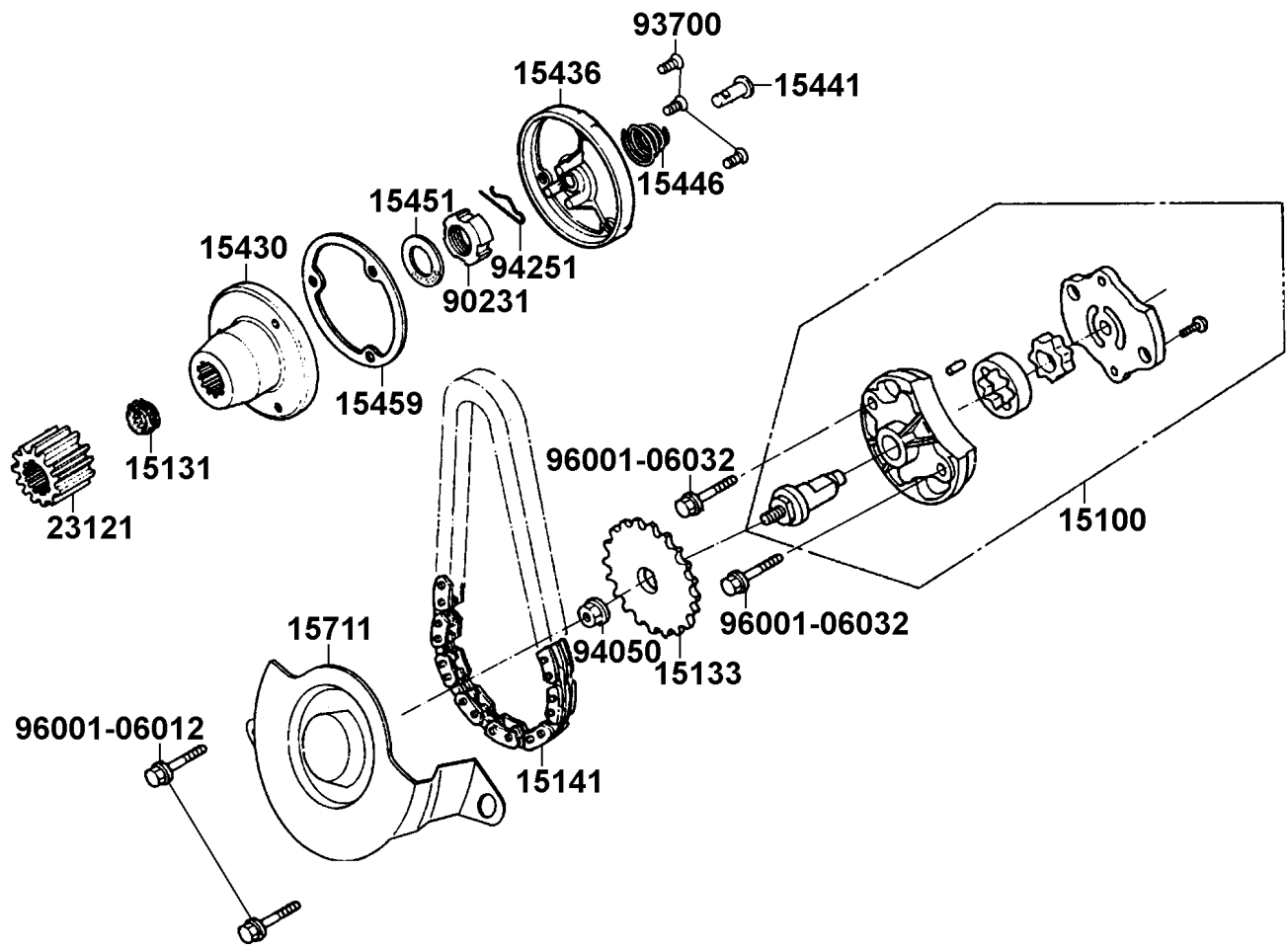
E03

Right Crankcase Cover



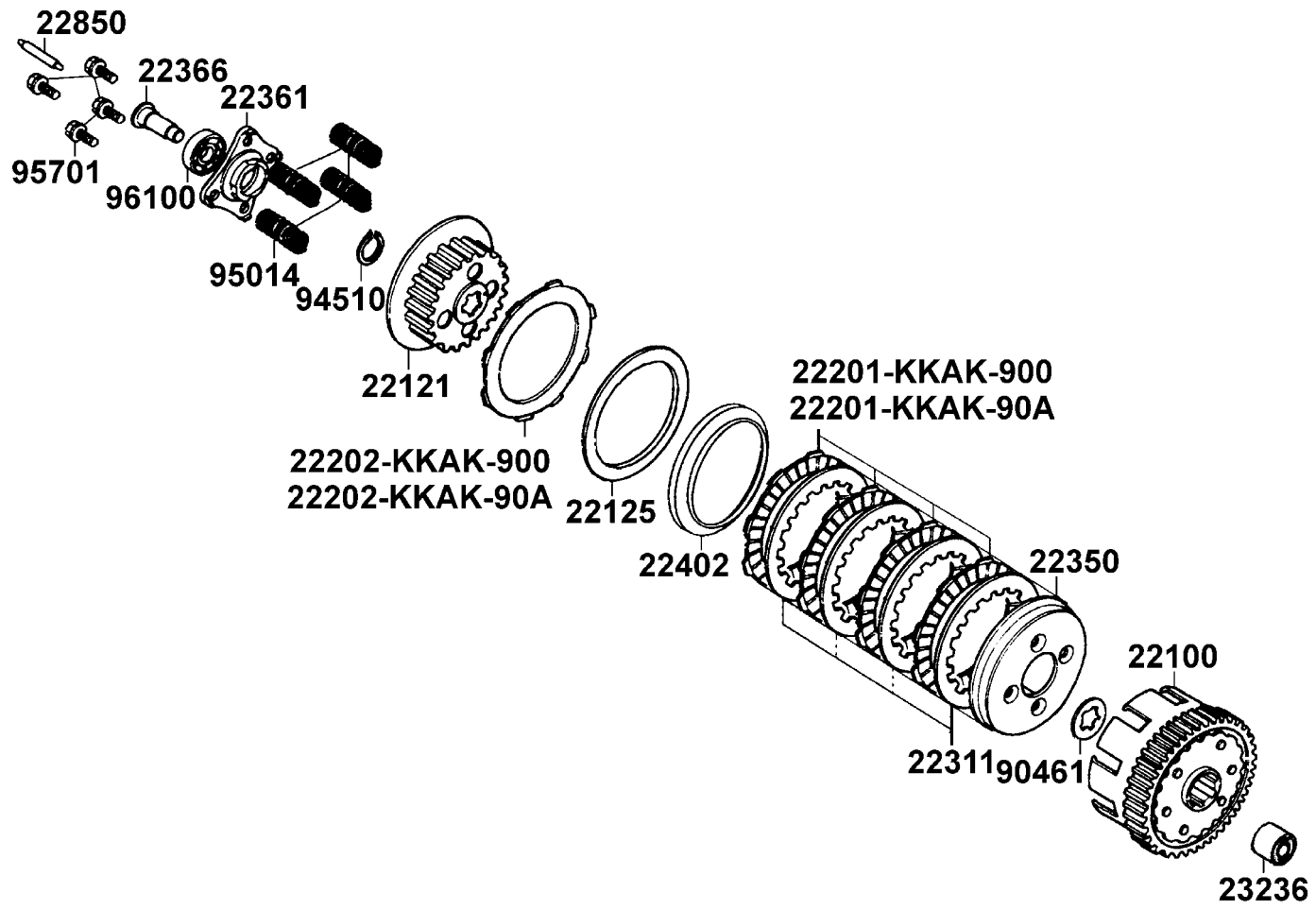
販賣記號	項目	零件號碼	版數	英文名稱	中文名稱	需要用量	建議售價
Sales mark	Ref no	Part no	Ver	Description	Chinese	Regd no	Ref Price
		11330-LEC8-E00	4	COVER COMP R CRANK CASE	右曲軸箱蓋	1	
		11393-KEC2-900	1	GASKET RIGHT CRANK CASE COVER	右曲軸箱蓋墊片	1	
		1565A-PWA1-900	1	CAP COMP OIL FILLER	油蓋組	1	
		15661-LBA7-900	1	FINDER OIL LEVEL	機油檢視窗	1	
		22810-KEC2-900	0	LEVER COMP CLUTCH	離合器拉桿	1	
		22816-3E55-001	1	SPRING CLUTCH LEVER	彈簧	1	
		22821-3E55-001	0	CAM CLUTCH LIFTER	拉桿舉升凸輪	1	
		91204-2K59-004	1	OIL SEAL 16*28*7	油封 16X28X7	1	
		91301-KBE2-710	0	O-RING 6.8*1.9	O環 6.8X1.9	1	
		91307-0E35-001	0	O RING 18*3	O環 18X3	1	
		94201-20150	0	PIN SPLIT 2*15	開口銷 2X15	1	
		94301-08140	0	PIN A DOWEL 8*14	定位銷 8X14	2	
		96001-06040-02	0	BOLT FLANGE 6*40	螺絲 6X40	12	
		96001-06050-02	0	BOLT FLANGE 6*50	螺絲 6X50	1	

E04 Oil Pump



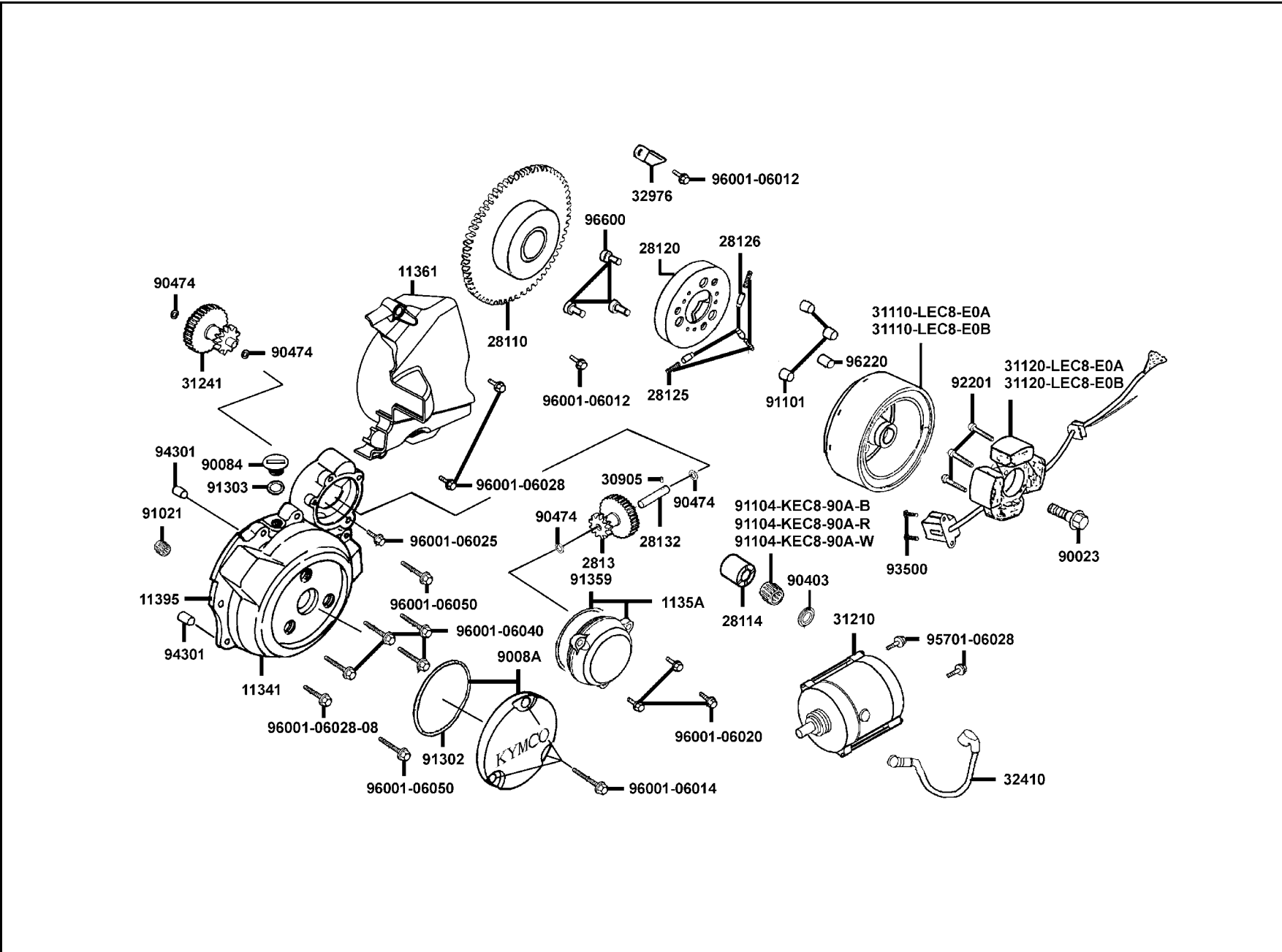
販賣記號	項目	零件號碼	版數	英文名稱	中文名稱	需要用量	建議售價
Sales mark	Ref no	Part no	Ver	Description	Chinese	Regd no	Ref Price
		15100-LBE8-900	0	OIL PUMP ASSY	機油泵浦組	1	
		15131-KEC2-900	0	SPROCKET OIL PUMP DRIVE	機油泵浦驅動齒輪	2	
		15133-GFY6-901	0	SPROCKET OIL PUMP DRIVE	機油泵浦驅動齒輪	1	
		15141-KEC2-900	0	CHAIN OIL PUMP	油泵驅動鏈條	1	
		15430-KKAK-910	2	ROTER COMP OIL FILTER	轉子	1	
		15436-1G07-001	1	CAP OIL FILTER ROTOR	轉子蓋	1	
		15441-1G07-001	0	OIL THROUGH	通油器	1	
		15446-1G07-001	0	SPRING OIL THROUGH	通油器彈簧	1	
		15451-1G07-001	0	WASHER LOCK OIL FILTER ROTOR	華司	1	
		15459-1G07-001	0	GASKET OIL FILTER ROTOR CAP	轉子墊片	1	
		15711-KEC2-900	0	SEPARTER OIL	分油片	1	
		23121-KEC2-900	1	GEAR PRIMARY DRIVE (18T)	驅動初齒輪	1	
		90231-2L00-011	1	NUT LOCK 16MM	螺帽 16MM	1	
		93700-05012-0H	0	SCREW OVAL 5*12	螺絲 5X12	3	
		94050-06080	0	NUT FLANGE 6MM	螺帽 6MM	1	
		94251-08400	0	PIN LOCK 8MM	螺銷 8MM	1	
		96001-06012-08	0	BOLT FLANGE 6*12	螺絲 6X12	2	
		96001-06032-08	0	BOLT FLANGE 6*32	螺絲 6X32	2	

E05 Clutch

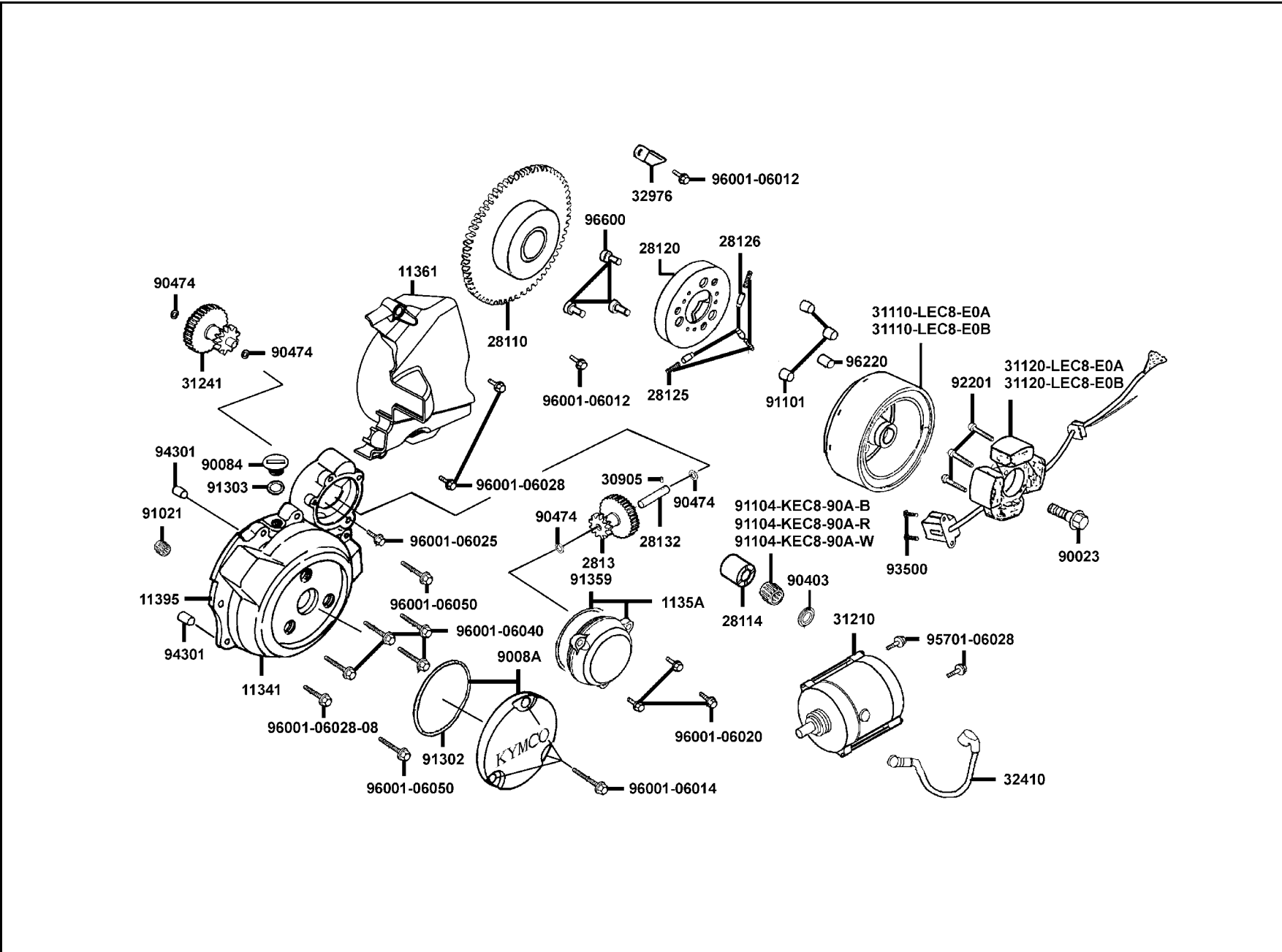


販賣記號	項目	零件號碼	版數	英文名稱	中文名稱	需要用量	建議售價
Sales mark	Ref no	Part no	Ver	Description	Chinese	Regd no	Ref Price
		22100-3D24-001	4	OUTER COMP CLUTCH	離合器外套	1	
		22121-1G07-011	2	CENTER CLUTCH	離合器中心	1	
		22125-KKAK-900	1	SEAT ADJUSTER SPG	調節彈簧座圈	1	
		22201-KKAK-900	0	DISK CLUTCH FRICTION	離合器摩擦板	1	
		22201-KKAK-90A	0	DISK CLUTCH FRICTION	離合器摩擦板	1	
		22202-KKAK-900	0	DISK CLUTCH FRICTION	離合器摩擦板	1	
		22202-KKAK-90A	0	DISK CLUTCH FRICTION	離合器摩擦板	1	
		22311-1G07-001	0	PLATE CLUTCH	離合器板	4	
		22350-1G07-012	4	PLATE CLUTCH PRESSURE	離合器壓力板	1	
		22361-1G07-001	0	PLATE CLUTCH LIFTER	離合器舉升板	1	
		22366-3C83-001	0	GUIDE PIN CLUTCH LIFTER	舉升板導銷	1	
		22402-KKAK-900	1	SPR ADJUSTER	調節彈簧	1	
		22850-3E55-001	0	ROD CLUTCH LIFTER	離合器舉升連桿	1	
		23236-KEC2-900	1	COOLAR CLUTCH	套筒	1	
		90461-1G07-001	0	WASHER SPLINE 20MM	華司 20MM	1	
		94510-20000	0	CIR CLIP 20MM	外環夾 20MM	1	
		95014-75110	0	SPRING CLUTCH	離合器彈簧	4	
		95701-06022-08	0	BOLT FRANGE 6*22	螺絲 6X22	4	
		96100-60010-00	0	BEARING RADIAL BALL 6001	軸承 6001	1	

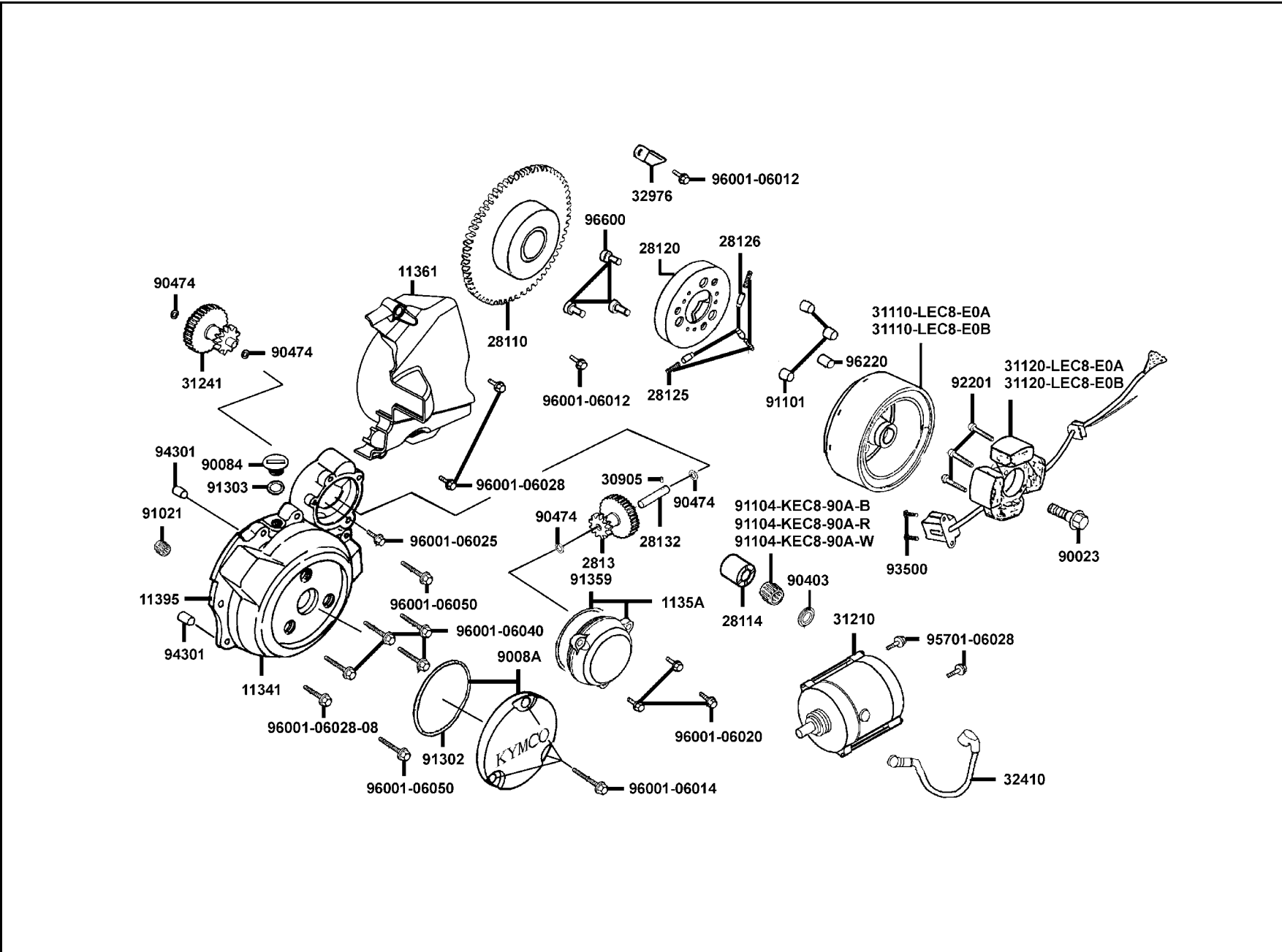
Generator●Starting Motor



販賣記號	項目	零件號碼	版數	英文名稱	中文名稱	需要用量	建議售價
Sales mark	Ref no	Part no	Ver	Description	Chinese	Regd no	Ref Price
		11341-LBE8-900	1	COVER COMP L CRANK CASE	左曲軸箱蓋	1	
		1135A-LEC8-E00	0	COVER REDUCTION GEAR	減速齒輪蓋	1	
		11361-LEC8-E00	2	COVER LEFT REAR CRANK CASE	左後曲軸箱蓋	1	
		11395-KEC2-900	0	GASKET L CRANK CASE	左曲軸箱蓋墊片	1	
		28110-KKA7-900	2	GEAR COMP STARTING DRIVEN	起動小齒輪	1	
		28114-KKA7-900	1	BOSS STARTING GEAR COMP	起動齒輪襯套	1	
		28120-GFY6-315	6	OUTER COMP STARTING CLUTCH	離合器外套	1	
		28125-4F26-001	0	SPRING ROLLER STARTER CLUTCH	離合器滾子彈簧	3	
		28126-KUDU-900	1	CAP STARTING ROLLER SPRING	滾子彈簧蓋	3	
		28130-KBE2-981	0	GEAR COMP REDUCTION	起動減速齒輪	1	
		28132-KGG7-001	0	SHAFT REDUCTION GEAR	減速齒輪軸	1	
		30905-2F16-001	0	KNOCK PIN 3*5.2	固定銷 3X5.2	1	
		31110-LEC8-E0A	2	FLYWHEEL COMP	飛輪	1	
		31110-LEC8-E0B	1	FLYWHEEL COMP	飛輪	1	
		31120-LEC8-E0A	3	STATOR COMP	轉子線圈	1	
		31120-LEC8-E0B	3	STATOR COMP	轉子線圈	1	
		31210-LEC8-E00	1	MOTOR ASSY STARTER	起動馬達	1	
		31241-KBE2-981	1	SHAFT STARTER GEAR	起動齒輪	1	
		32410-LEC8-E00	5	CABLE STARTER MOTOR	起動馬達接地線	1	
		32976-1G07-001	0	CLAMPER WIRE HARNESS	配線固定夾	1	



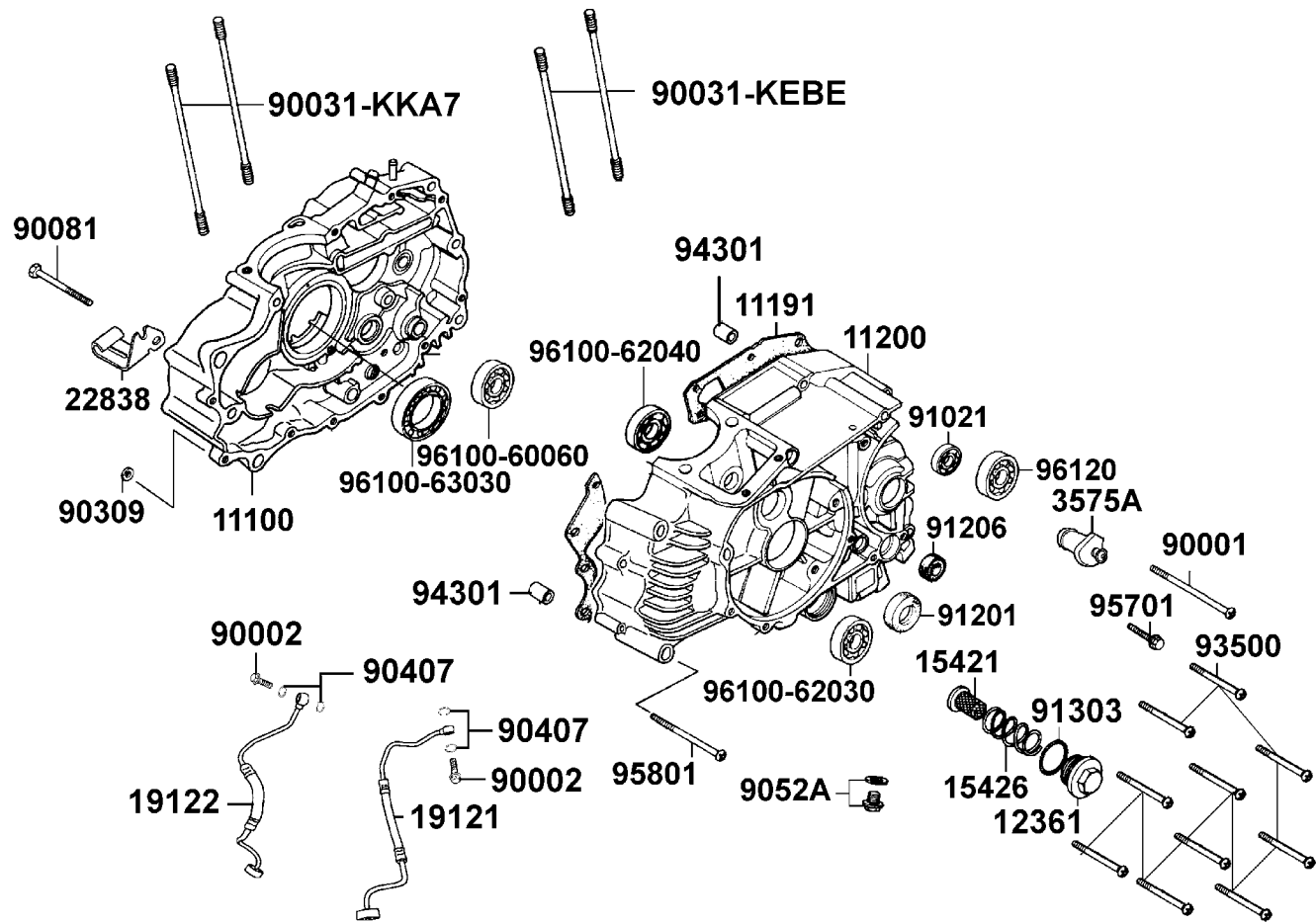
販賣記號	項目	零件號碼	版數	英文名稱	中文名稱	需要用量	建議售價
Sales mark	Ref no	Part no	Ver	Description	Chinese	Regd no	Ref Price
		90023-KGG7-001	0	BOLT ROTOR SETTING	螺絲	1	
		90084-KKF9-901	0	CAP AC GENERATOR	A.C.G 蓋	1	
		9008A-LEC8-E00	1	CAP	蓋	1	
		90474-1G47-001	0	WASHER 10.5MM	華司 10.5MM	4	
		91021-1H48-005	0	BEARING NEEDLE 1010	滾針軸承 1010	1	
		91101-1K79-711	1	ROLLER 10*10	滾子 10X10	3	
		91104-KEC8-90A-B	0	BRG NEEDLE 22*28*17V2	滾針軸承 22*28*17	1	
		91104-KEC8-90A-R	0	BRG NEEDLE 22*28*17V2	滾針軸承 22*28*17	1	
		91104-KEC8-90A-W	0	BRG NEEDLE 22*28*17V2	滾針軸承 22*28*17	1	
		91302-5G67-004	0	O-RING 27.4*2.4	O環 27.4X2.4	1	
		91303-3G77-001	0	O-RING 13.8*2.5	O環 13.8X2.5	1	
		91359-3A71-004	0	O-RING 63*3	O環 1 63X3	1	
		92201-05025-0H	0	BOLT HEX 5*25	螺絲 5X25	3	
		93500-05016-0H	0	SCREW PAN 5*16	螺絲 5X16	2	
		94301-10140	0	PAN A DOWEL 10*14	定位銷 10X14	2	
		95701-06028-02	0	BOLT FLANGE 6*28	螺絲 6X28	2	
		96001-06012-08	0	BOLT FLANGE SH 6*12	螺絲 6X12	2	
		96001-06014-02	0	BOLT FLANGE SH 6*14	螺絲 6X14	3	
		96001-06020-02	0	BOLT FLANGE SH 6*20	螺絲 6X20	3	
		96001-06025-08	0	BOLT FLANGE SH 6*25	螺絲 6X25	1	



販賣記號	項目	零件號碼	版數	英文名稱	中文名稱	需要用量	建議售價
Sales mark	Ref no	Part no	Ver	Description	Chinese	Regd no	Ref Price
		96001-06028-02	0	BOLT FLANGE SH 6*28	螺絲 6X28	3	
		96001-06040-02	0	BOLT FLANGE SH 6*40	螺絲 6X40	5	
		96001-06050-02	0	BOLT FLANGE SH 6*50	螺絲 6X50	2	
		96220-60100	0	ROLLER 6*10	滾子	1	
		96600-08015-10	1	SOCKET BOLT 8*15	螺絲 8X15	3	

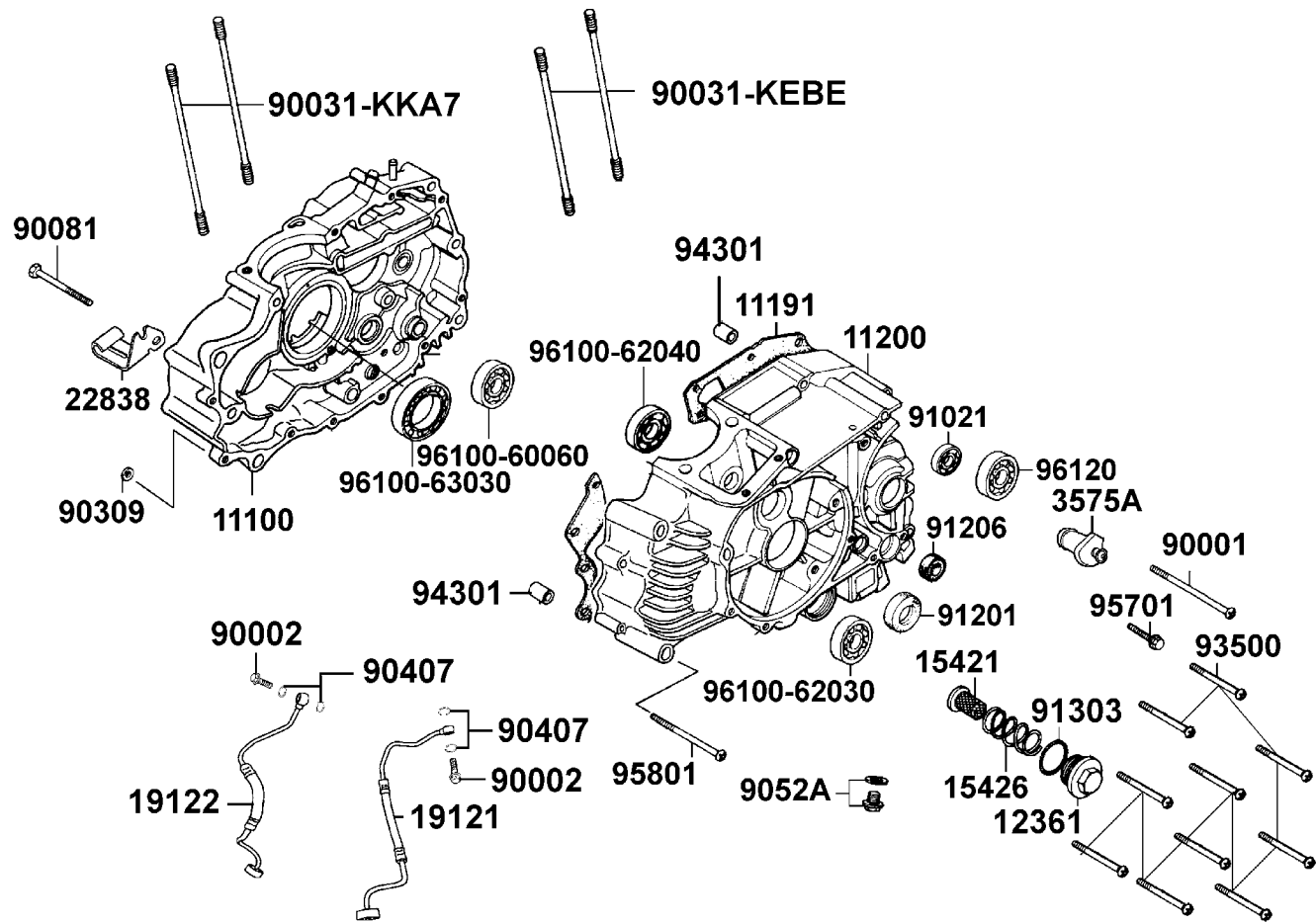
E07

Crankcase



販賣記號	項目	零件號碼	版數	英文名稱	中文名稱	需要用量	建議售價
Sales mark	Ref no	Part no	Ver	Description	Chinese	Regd no	Ref Price
		11100-LEC8-E00	1	CRANK CASE COMP RIGHT	右曲軸箱	1	
		11191-KEC2-900	0	GASKET CRANK CASE	曲軸箱墊片	1	
		11200-LBE8-900	2	CRANK CASE COMP LEFT	左曲軸箱	1	
		12361-LBE8-900	1	HOLE CAP TAPPET ADJUSTING	調節螺帽	1	
		15421-1G07-001	1	SCREEN OIL FILTER	濾油網	1	
		15426-1G07-001	0	SPRING OIL FILTER SCREEN	濾油網彈簧	1	
		19121-LEC8-E00	2	HOSE ASSY.,OIL COOLER INLET	冷卻油進油管	1	
		19122-LEC8-E00	2	HOSE ASSY.,OIL COOLER OUTLET	冷卻油出油管	1	
		22838-KEC2-900	1	HOLDER CLUTCH WIRE	離合器導線固定座	1	
		3575A-0A01-021	0	CONTACT & SPACER NEUTRAL	擋位燈變換開關組	1	
		90002-KKAK-900	0	BOLT B OIL PASS	油管螺絲 B	2	
		90031-KEBE-900	0	BOLT A STUD 8MM	汽缸螺樁 8MM	2	
		90031-KKA7-900	0	BOLT A STUD 8MM	汽缸螺樁 8MM	2	
		90081-KKAK-900	0	BOLT HS 6*55	螺絲 6X55	1	
		90309-KLF0-004-SW	1	NUT FLANGE 8MM	安全螺帽 8MM/銀白	1	
		90407-KAM1-001	0	SEALING WASHER B OIL PIPE JOIN	華司	4	
		9052A-GFY6-950	1	BOLT ASSY DRAIN PLUG	放油螺絲	1	
		91021-1H48-005	0	BEARING NEEDLE 1010	滾針軸承	1	
		91201-0L30-034	0	OIL SEAL 20*34*7	油封 20*34*7	1	
		91206-2F86-014	0	OIL SEAL 14*28*7	油封 14X28X7	1	

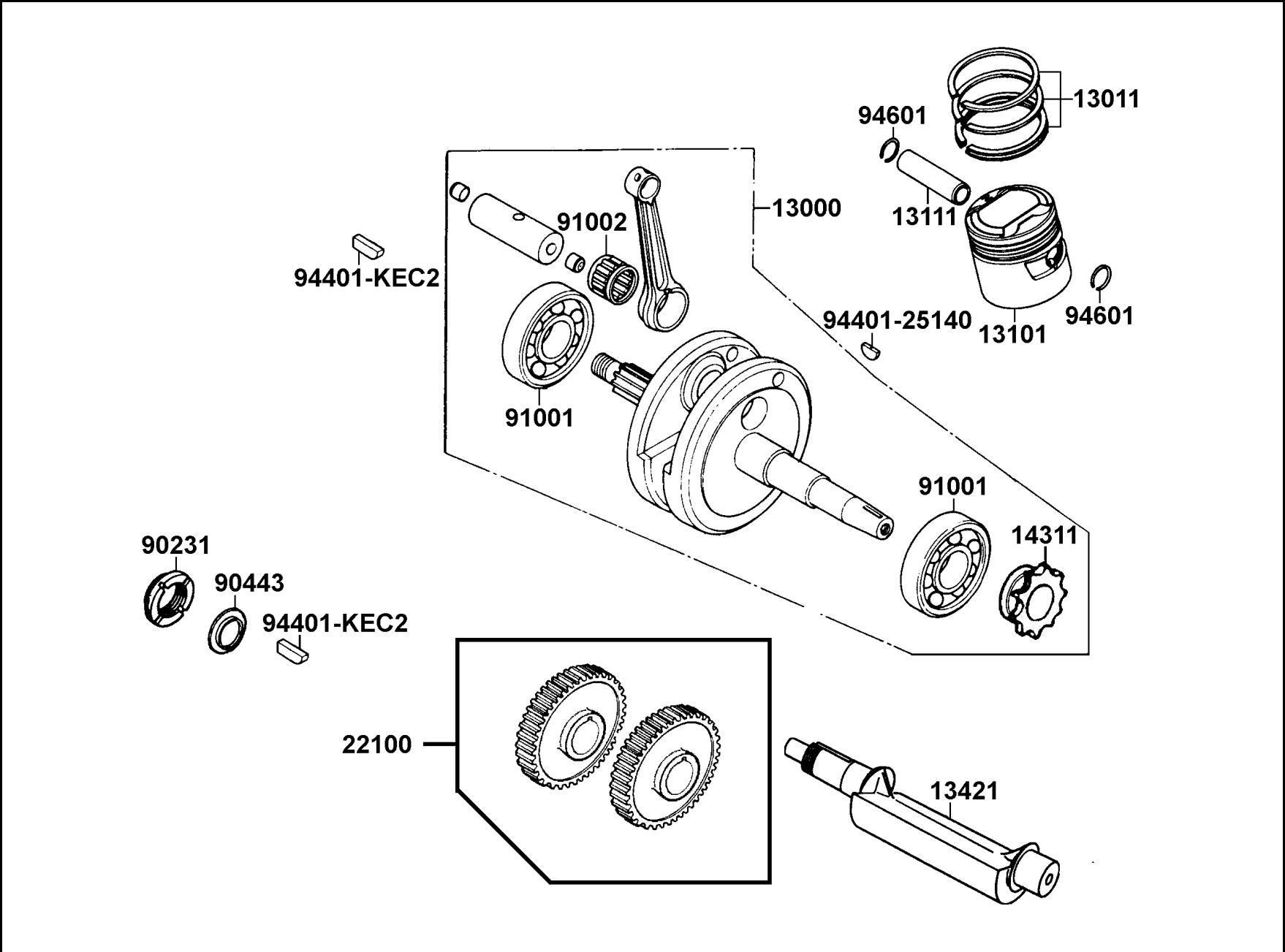
E07 Crankcase



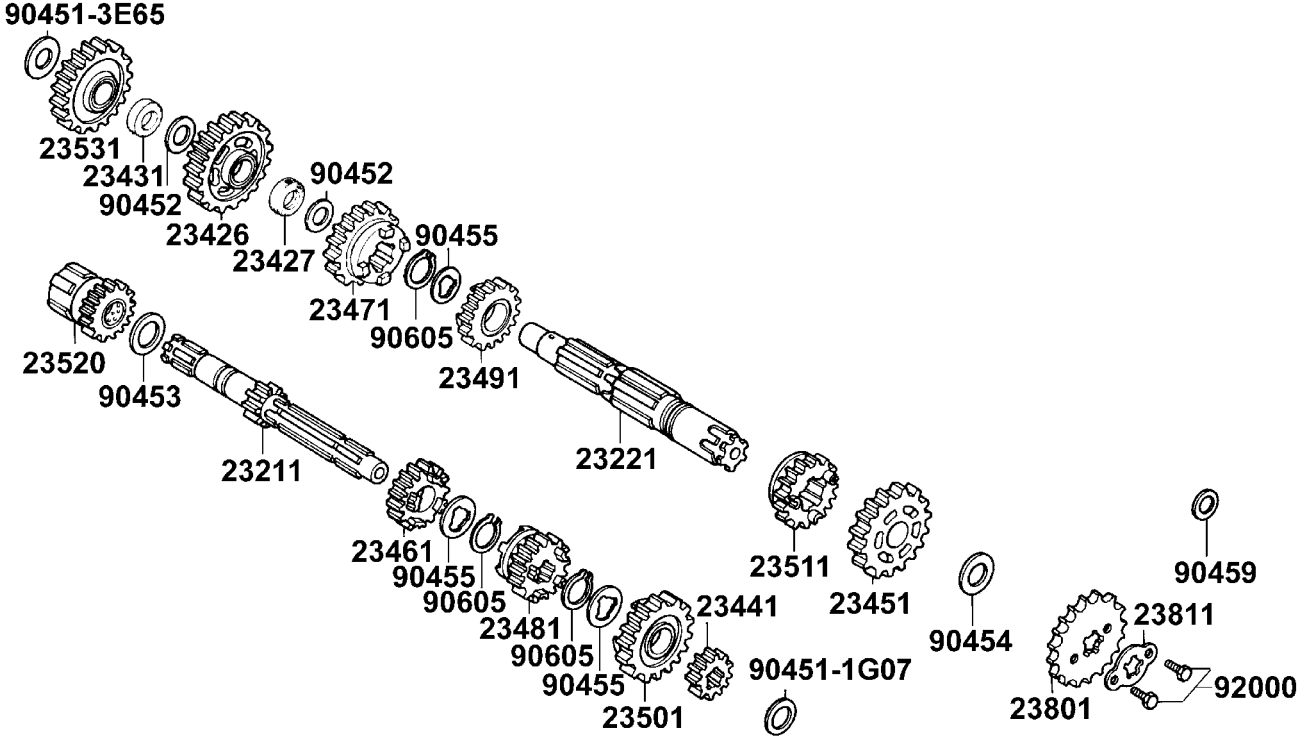
販賣記號	項目	零件號碼	版數	英文名稱	中文名稱	需要用量	建議售價
Sales mark	Ref no	Part no	Ver	Description	Chinese	Regd no	Ref Price
		91303-1G07-001	1	O-RING 35*3.0	O環 35X3	1	
		93500-06050-0H	0	BOLT FLANGE SH 6*50	螺絲 6X50	11	
		94301-10140	0	DOWEL PIN 10*14	定位銷 10X14	2	
		95801-08085-02	0	BOLT FLANGE 8*85	螺絲 8*85	1	
		96100-60060-00	0	BEARING BALL RADIAL 6006	軸承6006	1	
		96100-62030-00	0	BEARING BALL RADIAL 6203	軸承6203	1	
		96100-63030-00	0	BEARING BALL RADIAL 6303	軸承6303	1	
		96120-62020-00	0	BEARING BALL RADIAL 6202	軸承6202	1	
		96100-62040-00	0	BEARING BALL RADIAL 6204	軸承6204	1	

E08

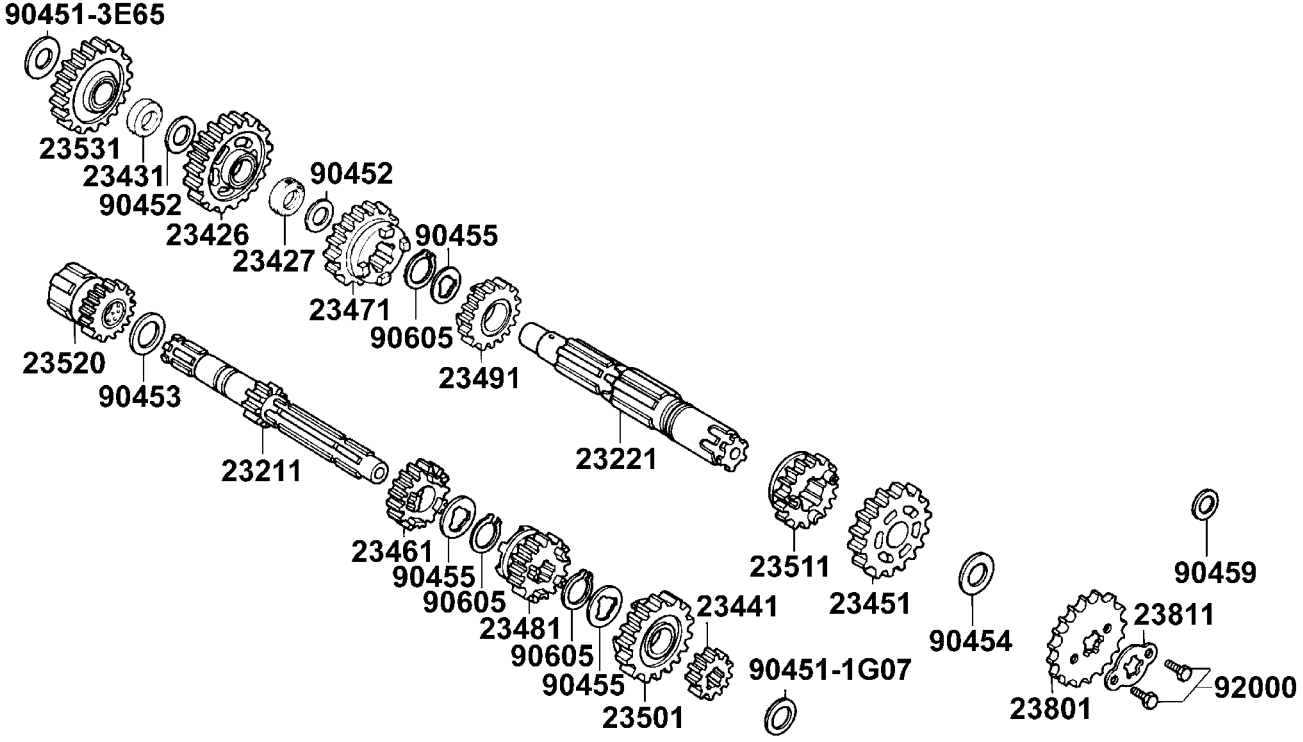
Crank Shaft●Piston



販賣記號	項目	零件號碼	版數	英文名稱	中文名稱	需要用量	建議售價
Sales mark	Ref no	Part no	Ver	Description	Chinese	Regd no	Ref Price
		13000-LEC8-E00	4	CRANK SHAFT COMP	曲軸	1	
		13011-LEC8-E00	1	RING SET PISTON	活塞環組	1	
		13101-LEC8-E00	3	PISTON	活塞	1	
		13111-KKJ9-001	1	PIN PISTON	活塞銷	1	
		13421-LEC8-E00	2	SHAFT BALANCE	平衡軸	1	
		14311-KEC8-900	1	SPROCKET TIMING	正時齒輪	1	
		22100-LBE8-305	1	GEAR COMP BALANCE	平衡齒輪	1	
		90231-KEC2-900	1	NUT LOCK 16MM	鎖螺帽 16MM	1	
		90443-KEC2-900	0	WASHER GEAR BALANCE	平衡軸華司	1	
		91001-LBF6-E00	0	BRG BALL RAD 63/28JR2	軸承	2	
		91002-4L40-004	0	BEARING CON-ROD	軸承	1	
		94401-25140	4	WOODRUFF KET 25*14	月形固定片	1	
		94401-KEC2-900	0	KEY WOODRUFF 16*13	固定鍵 16X13	2	
		94601-15000	0	CIR PISTON PIN 15MM	活塞銷夾 15MM	2	



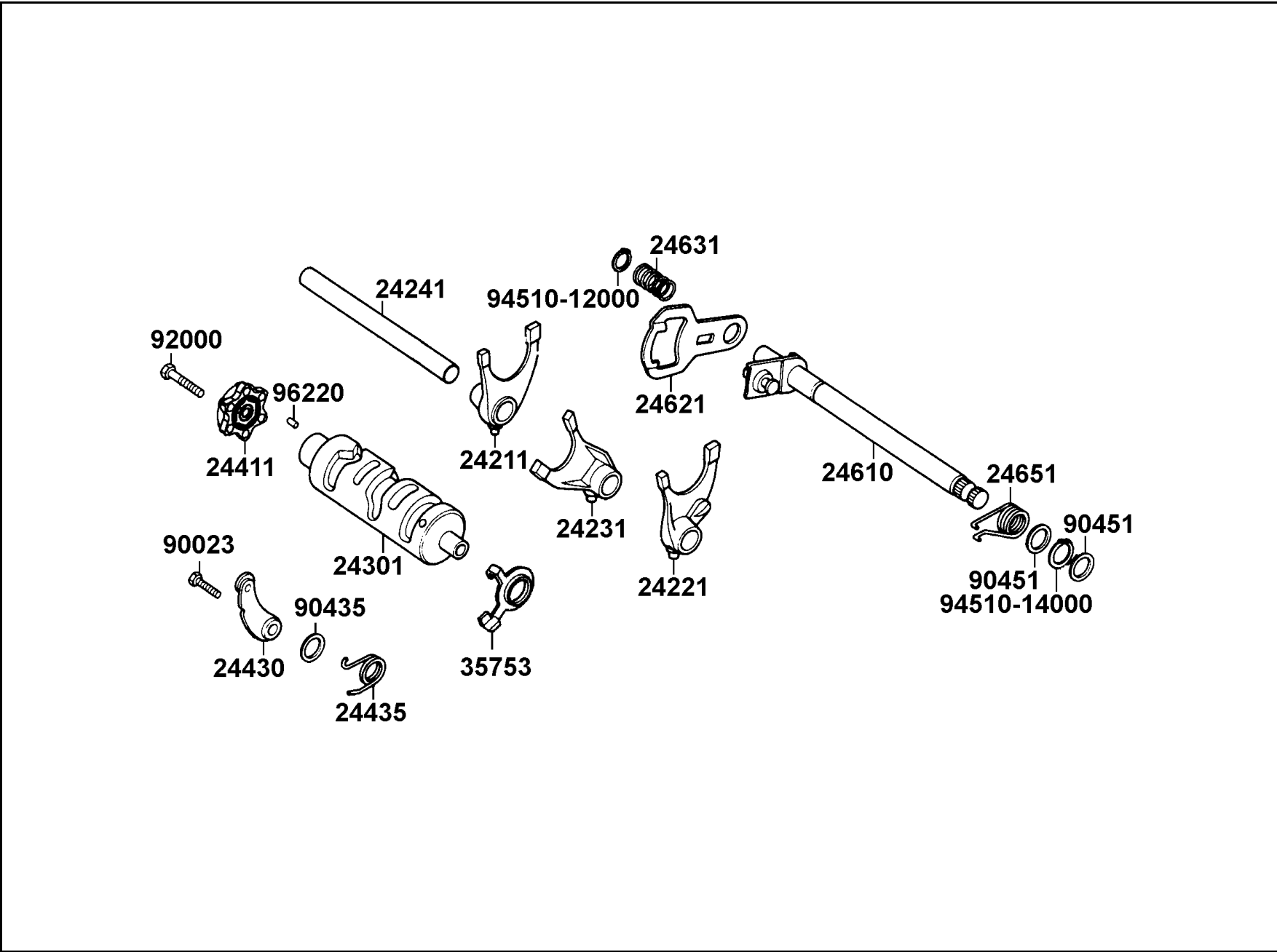
販賣記號	項目	零件號碼	版數	英文名稱	中文名稱	需要用量	建議售價
Sales mark	Ref no	Part no	Ver	Description	Chinese	Regd no	Ref Price
		23211-KEC2-900	0	SHAFT MAIN TRANSMISSION	主軸	1	
		23221-KKAK-900	0	SHAFT COUNTER TRANSMISSION	傳動副軸	1	
		23426-KKAK-900	0	GEAR COUNTER SHAFT LOW	副軸低速齒輪	1	
		23427-4K39-001	0	COLLAR COUNTER SHAFT LOW GEAR	對軸低速齒輪軸環	1	
		23431-4K39-001	0	COLLAR IDLE STARTER GEAR	起動惰齒輪軸環	1	
		23441-KKAK-900	0	GEAR M-2	主軸二速齒輪	1	
		23451-KKAK-900	0	GEAR C2	副軸二速齒輪	1	
		23461-4K39-001	3	GEAR M-3 (20T)	主軸第三齒輪	1	
		23471-4K39-001	1	GEAR C-3 (28T)	副軸第三齒輪	1	
		23481-4K39-001	1	GEAR M-4 (23T)	主軸第四齒輪	1	
		23491-4K39-001	0	GEAR C-4 (26T)	副軸第四齒輪	1	
		23501-KKA8-900	3	MAIN SHAFT FIFTH(25T)	主軸五速齒輪	1	
		23511-KKA8-900	3	GEAR C-5	副軸五速齒輪	1	
		23520-KEC2-900	0	GEAR COMP STARTER	驅動最初齒輪	1	
		23531-4K39-001	0	GEAR ONLY IDLE STARTER	驅動最初惰齒輪	1	
		23801-LEC8-E00	3	SPROCKET DRIVE	驅動齒輪	1	
		23811-KCR3-601	0	PLATE A2 FIXING	固定板 A2	1	
		90451-1G07-001	1	WASHER THRUST 15M/M	華司	1	
		90451-3E65-001	0	WASHER THRUST 15M/M	華司	1	
		90452-1G07-001	0	WASHER THRUST 16.5M/M	華司 16.5MM	2	



販賣記號	項目	零件號碼	版數	英文名稱	中文名稱	需要用量	建議售價
Sales mark	Ref no	Part no	Ver	Description	Chinese	Regd no	Ref Price
		90453-1G07-001	0	WASHER THRUST 20M/M	華司 20MM	2	
		90454-1G07-001	0	WASHER THRUST 20MM B	華司 20MM	1	
		90455-1G07-001	0	WASHER SPLINE 20M/M A	華司	3	
		90459-1G07-001	0	WASHER THRUST 12M/M	華司 12MM	1	
		90605-2L00-001	0	SET RING 20MM	固定環 20MM	3	
		92000-06010-0H	0	BOLT HEX 6*10	螺絲 6X10	2	

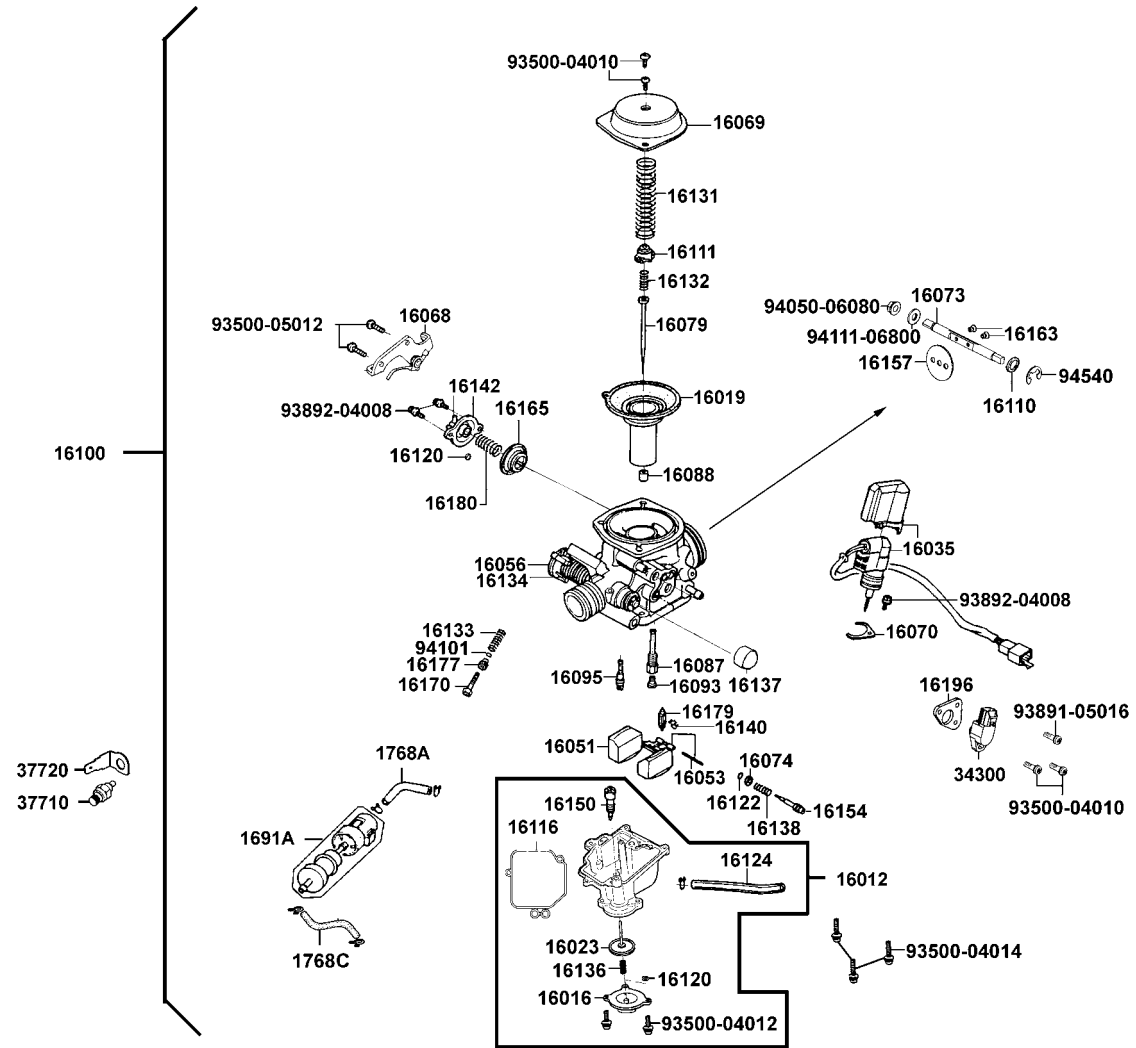
E10

Drum Gear Shaft ● Spindle Gear Shaft



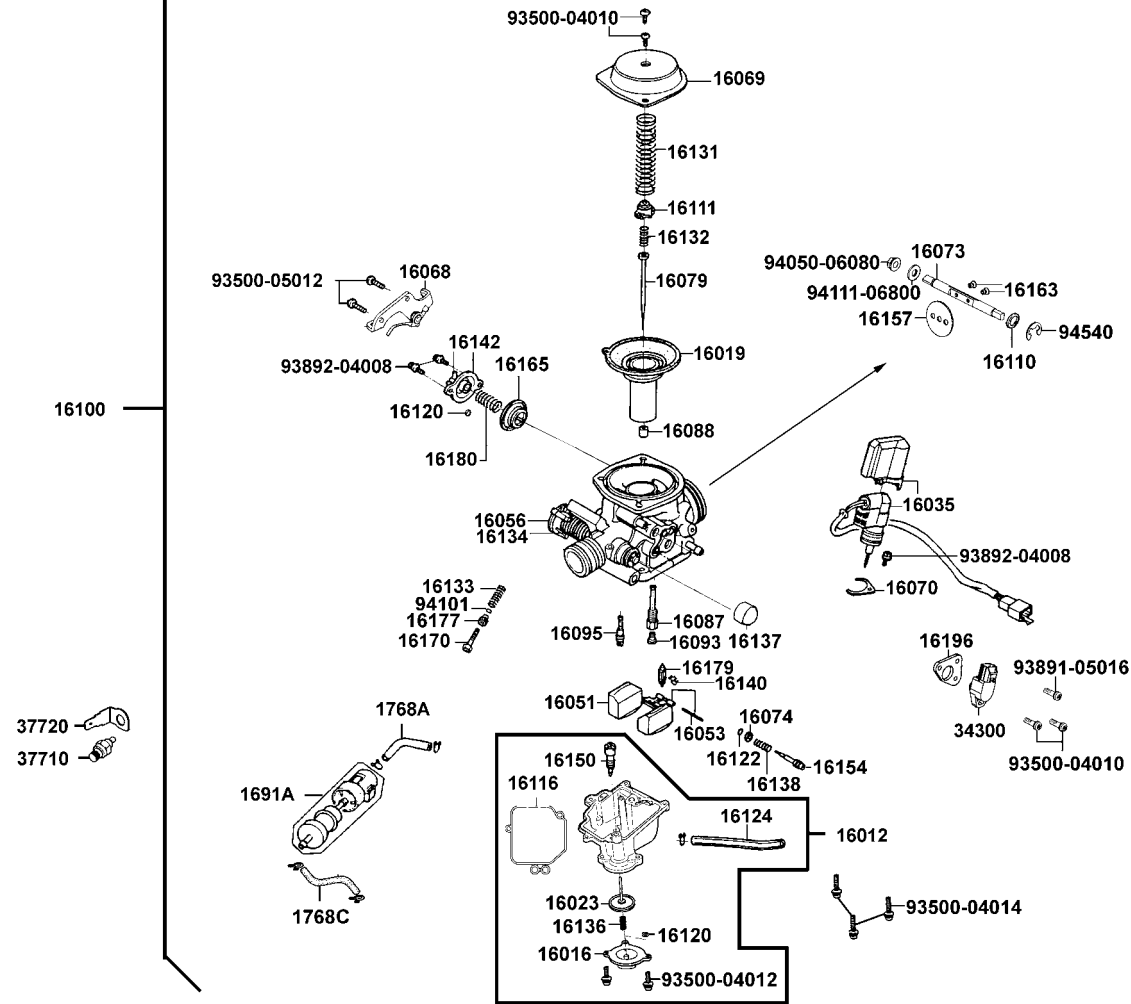
販賣記號	項目	零件號碼	版數	英文名稱	中文名稱	需要用量	建議售價
Sales mark	Ref no	Part no	Ver	Description	Chinese	Regd no	Ref Price
		24211-1G07-002	1	FORK RIGHT GEAR SHIFT	齒輪變換右叉	1	
		24221-3E55-002	1	FORK LEFT GEAR SHIFT	齒輪變換左叉	1	
		24231-1G07-011	1	FORK CENTER GEAR SHIFT	齒輪變換中叉	1	
		24241-1G07-001	0	SHAFT GEAR SHIFT FORK GUIDE	變換叉樞軸	1	
		24301-KKAK-900	3	DRUM GEAR SHIFT	齒輪變速鼓輪	1	
		24411-KKAK-900	1	CAM GEAR SHIFT	齒輪變速凸輪	1	
		24430-3D24-001	0	STOPPER COMP GEAR SHIFT DRUM	齒輪軸板	1	
		24435-KKAK-900	0	SPG SHIFT DRUM STOPPER	軸板彈簧	1	
		24610-KFC6-001	3	SPINDLE COMP GEAR SHIFT	齒輪變換樞軸	1	
		24621-1G07-761	0	PLATE GEAR SHIFT	齒輪軸板	1	
		24631-1G07-001	0	SPRING GEAR SHIFT PLATE	齒輪軸彈簧	1	
		24651-3H98-941	0	SPRING GEAR SHIFT RETURN	齒輪變換回轉彈簧	1	
		35753-0H28-602	0	NEUTRAL SWITCH ROTOR	中立開關銅片	1	
		90023-GBN2-001	0	BOLT SEAT LOCK	螺絲	1	
		90435-KGAG-900	0	WASHER 6.1MM	墊圈	1	
		90451-0A01-001	0	WASHER THRUST 14M/M	華司 14MM	2	
		92000-06025-0H	0	BOLT HEX 6*25	螺絲 6X25	1	
		94510-12000	0	CIR CLIP EXTERNAL 12	外環夾 12MM	1	
		94510-14000	0	CIR CLIP EXTERNAL 14	外環夾 14MM	1	
		96220-40100	0	ROLLAR 4*10	滾銷 4X10	1	

E11 Carburetor



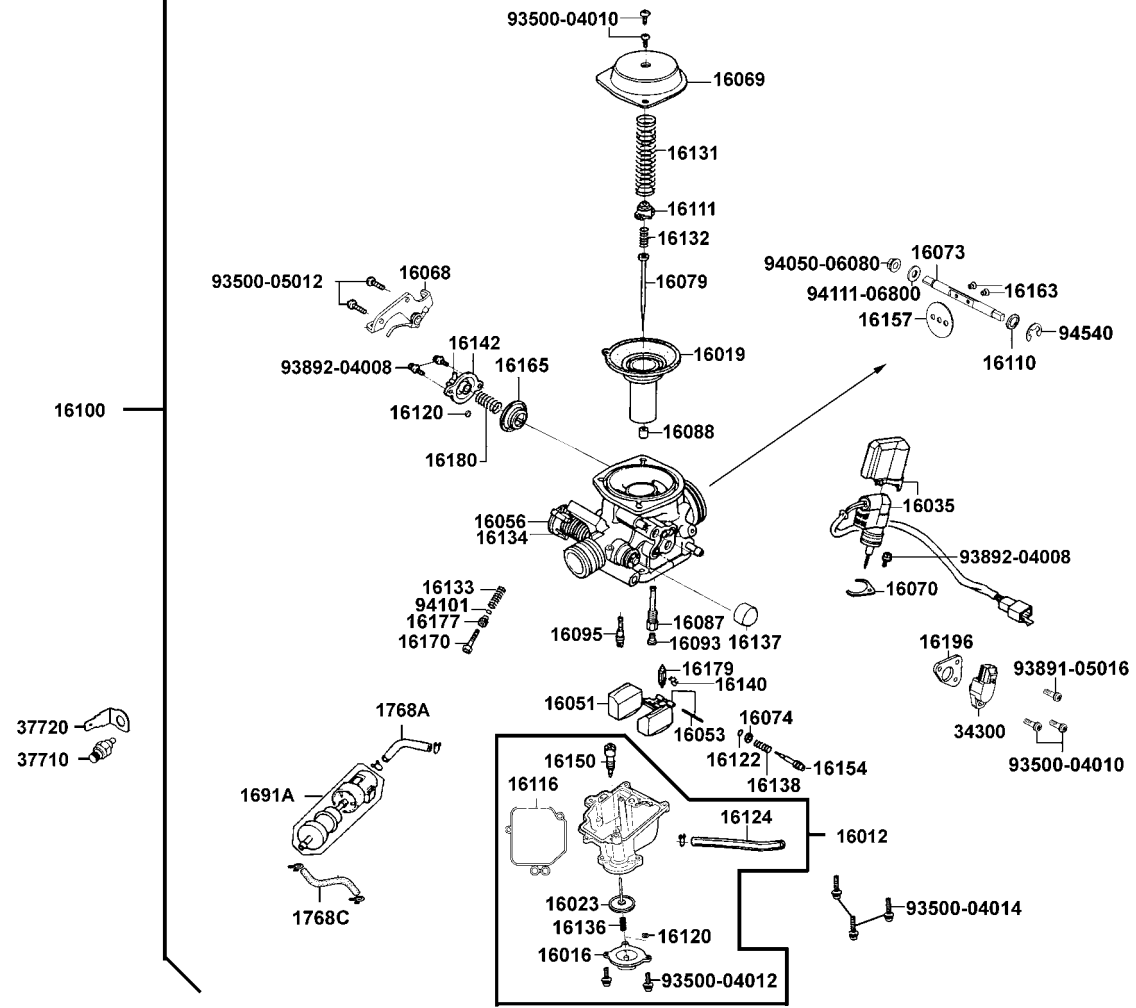
販賣記號	項目	零件號碼	版數	英文名稱	中文名稱	需要用量	建議售價
Sales mark	Ref no	Part no	Ver	Description	Chinese	Regd no	Ref Price
		16012-LEC8-E00	1	CHAMBER COMP., FLOAT	浮筒室組	1	
		16016-KGC5-900	1	COVER ACCP	外蓋	1	
		16019-LEC8-E00	1	VALVE ASSY PISTON	活塞門閥組	1	
		16023-KHE7-900	1	DIAPHRAGM ASSY ACCP	真空膜片控制	1	
		16035-KGC6-900	2	UNIT BY-ST	BY-ST單位	1	
		16051-KEC3-90A	1	BODY FLOAT	化油器浮筒本體	1	
		16053-KEC3-900	0	PIN FLOAT	插梢	1	
		16056-LEC8-E00	1	SHAFT ASSY, THROTTLE	節流閥組	1	
		16068-LEC8-E00	2	PLATE, WIRE FIXED COMP.	支架	1	
		16069-KHE7-910	2	COVER PISTON VALVE DIAPHRAGM	真空活塞閥蓋	1	
		16070-KHE7-900	1	SPRING VACCUM PISTON	檔板	1	
		16073-LEC8-E00	1	SHAFT, THROTTLE	節流閥軸	1	
		16074-KEC3-900	4	WASHER IDLE ADJUST SCREW	墊圈	1	
		16079-KGC6-900	0	NEEDLE ASSY JET	油針	1	
		16087-LEC8-E00	2	TUBE, EMUSSION	霧化銅管	1	
		16088-KHE7-900	0	JET NEEDLE	油針座	1	
		16093-KEC3-108	1	JET MAIN	主要噴嘴	1	
		16095-KEC3-900	2	JET SLOW	慢速噴嘴	1	
		16100-LEC8-E70	0	CARBURETOR ASSY	化油器	1	
		16110-KGC5-900	1	WASHER SHAFT ASSY	軸墊片組	1	

E 11 Carburetor



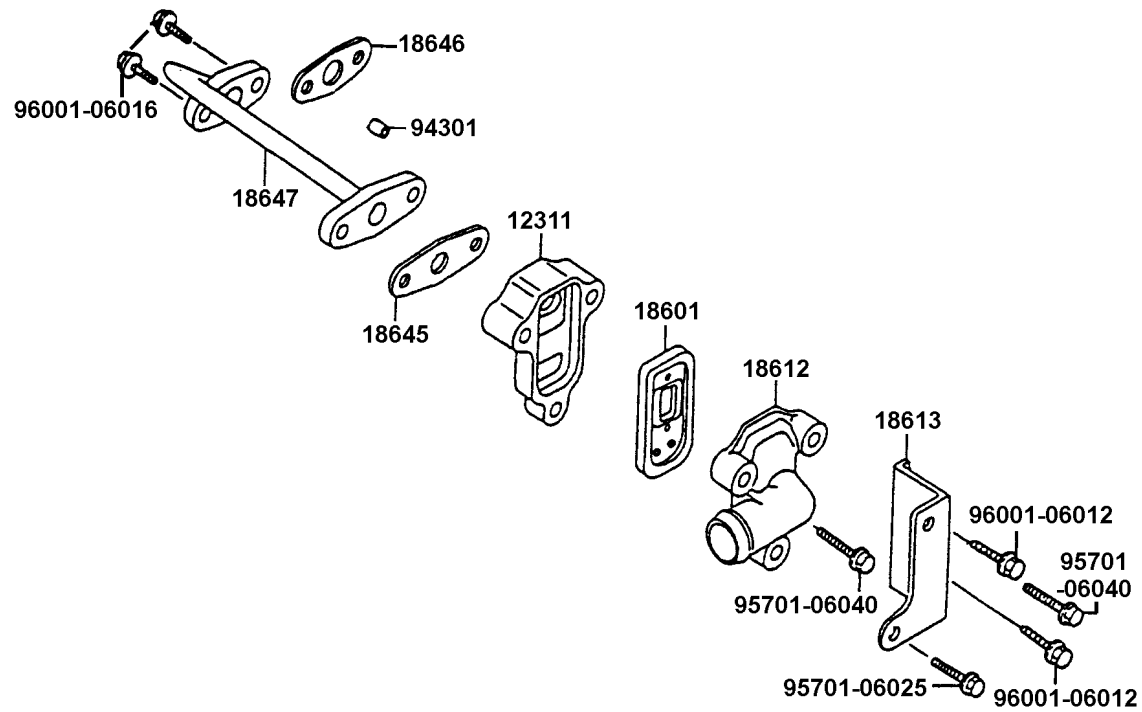
販賣記號	項目	零件號碼	版數	英文名稱	中文名稱	需要用量	建議售價
Sales mark	Ref no	Part no	Ver	Description	Chinese	Regd no	Ref Price
		16111-KHE7-900	1	STOPPER JN SPG	阻板	1	
		16120-KEC3-900	0	O-RING ACCP	O型環	1	
		16122-KEC3-900	0	O-RING IDLE SCREW	O型環	1	
		16124-KEC3-900	1	TUBE COMPL 3.5*300	油管	1	
		16131-LEC8-E00	1	SPRING VACUUM PISTON	彈簧	1	
		16132-KEC3-900	1	SPRING JET NEEDLE	彈簧	1	
		16133-LDB2-E00	3	SPG THROTTLE ADJUST SCREW	彈簧	1	
		16134-KGC5-900	1	SPG THROTTLE SHAFT	彈簧	1	
		16136-KGC5-900	1	SPRING ACCP DIAPHRAGM	隔膜彈簧	1	
		16138-KEC3-900	1	SPRING IDLE ADJUST SCREW	彈簧	1	
		16140-KEC3-900	1	CLIP FLOAT VALVE	夾子	1	
		16142-KGC5-900	1	COVER ACV	ACV外蓋	1	
		16150-KEC3-900	1	SCREW COMPL DRAIN	螺絲	1	
		16154-KHE7-900	2	SCREW IDEL ADJUST	調整螺絲	1	
		16157-KYCY-900	0	THROTTLE VALVE	節流閥門片	1	
		16163-KHC8-900	0	SCREW THROTTLE VALVE	螺絲	1	
		16165-KGC5-900	1	DIAPHRAGM COMP	膜片總承	1	
		16170-KHE7-900	1	SCREW THROTTLE ADJUST	調整螺絲	1	
		16177-KHE7-900	1	COLLAR THROTTLE ADJ	油管	1	
		16179-KEC3-900	1	FLOAT VALEV ASSY	浮筒	1	

E 11 Carburetor

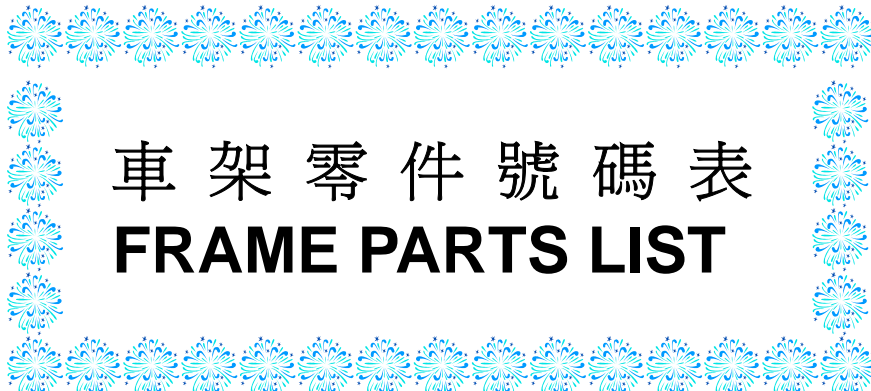


販賣記號	項目	零件號碼	版數	英文名稱	中文名稱	需要用量	建議售價
Sales mark	Ref no	Part no	Ver	Description	Chinese	Regd no	Ref Price
		16180-KGC5-900	2	SPRING ACV	ACV彈簧	1	
		16196-KHE7-900	1	PLATE TPS	TPS薄板	1	
		1691A-GFY6-90A	3	STRAINER ASSY FUEL	濾油器組	1	
		1768A-LEC8-E00	3	TUBE ASSY TANK STRINER	油箱過濾器管	1	
		1768C-LEC8-E00	0	TUBE ASSY.,STRAINER-CARB	過濾器至化油器管組	1	
		34300-KKE3-900	3	THROTTLE POSINT SENSOR	節流閥感應器	1	
		37710-KGBG-E00	0	HEATER	加熱器	1	
		37720-KGBG-E00	0	HARTH TERMINAL HEATER	接地板	1	
		93500-04010-1A	0	SCREW PAN 4*10	螺絲 4*10	4	
		93500-04012-1A	0	SCREW PAN 4*12	螺絲 4*12	2	
		93500-04014-1A	0	SCREW PAN 4*14	螺絲 4*14	3	
		93500-05012-1A	0	SCREW PAN 5*12	螺絲 5*12	2	
		93891-05016-08	0	SCREW WASHER 5*16	螺絲 5*16	1	
		93892-04008-18	0	SCREW WASHER 4*8	螺絲 4*8	3	
		94050-06080	0	NUT FLANGE 6MM	螺帽 6MM	1	
		94101-04800	0	WASHER PLAIN 4.5*10*0.8	4.5*10*0.8	1	
		94111-06800	0	WASHER SPG 6MM	彈簧墊圈 6MM	1	
		94540-50029	0	E CLIP SHAFT	E型夾子	1	

E12 Reed Valve

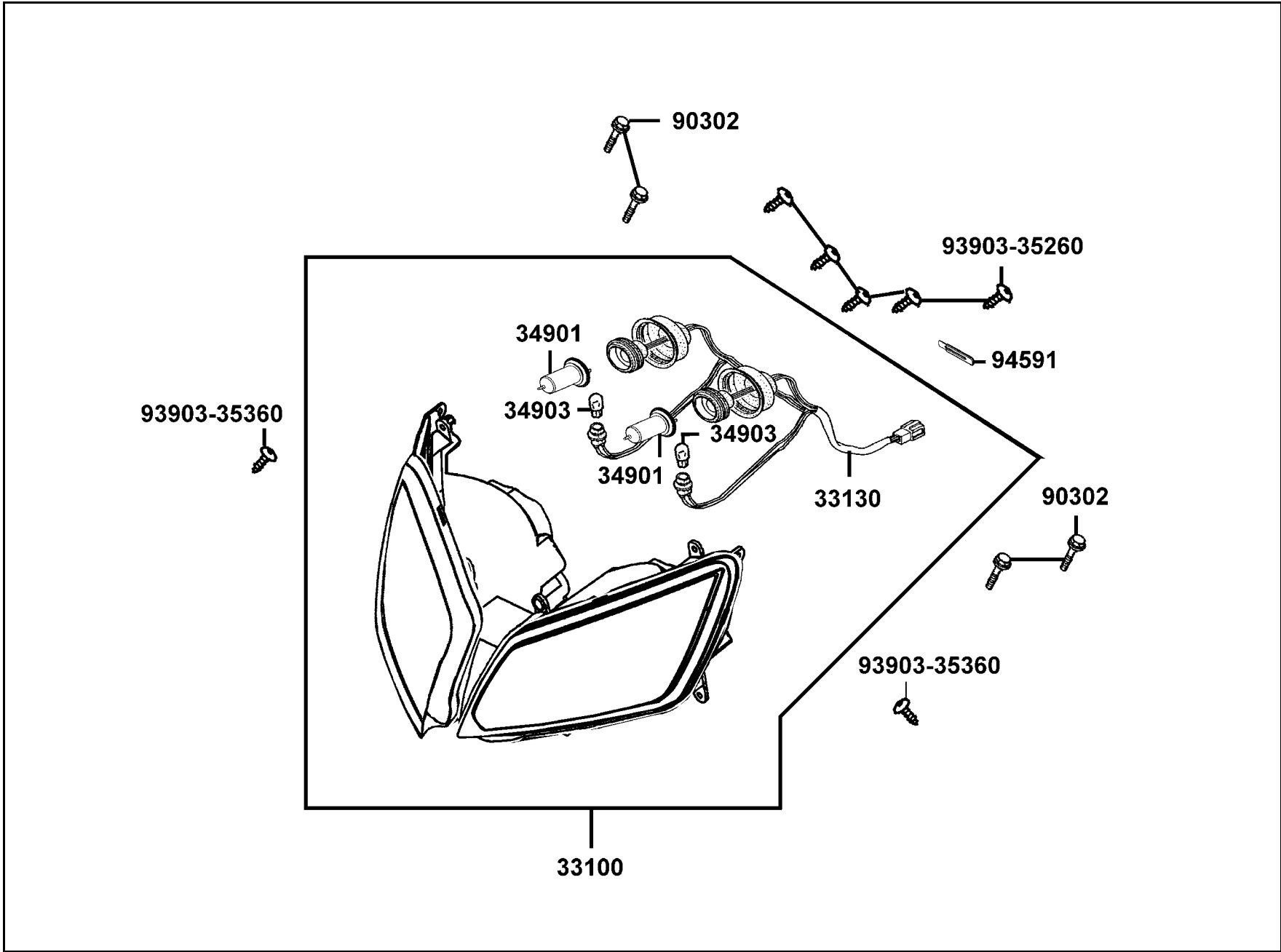


販賣記號	項目	零件號碼	版數	英文名稱	中文名稱	需要用量	建議售價
Sales mark	Ref no	Part no	Ver	Description	Chinese	Regd no	Ref Price
		12311-KFB5-900	2	BODY REED VALVE	單向閥	1	
		18601-KBE2-900	4	REED VALVE COMP LDV 52*27*6.0	簧片單向閥	1	
		18612-LBE8-900	1	COVER REED VALVE	單向閥蓋	1	
		18613-LBE8-900	3	STAY REED VALVE ASSY	單向閥吊板	1	
		18645-GFY6-941	0	GSKT A/I PIPE	通氣鐵管墊片	1	
		18646-GFY6-941	0	GASKET A/I PIPE	通氣管墊片	1	
		18647-LBE8-900	1	PIPE COMP AIR	二次空氣管	1	
		94301-10140	0	DOWEL PIN 10*14	定位銷	1	
		95701-06025-02	0	BOLT FLANGE 6*25	螺絲 6*25	1	
		95701-06040-02	0	BOLT FLANGE 6*40	螺絲 6*40	2	
		96001-06012-02	0	BOLT FLANGE SH 6*12	凸緣螺栓 6*12	2	
		96001-06016-02	0	BOLT FLANGE SH 6*16	凸緣螺栓 6*16	2	



車架零件號碼表
FRAME PARTS LIST

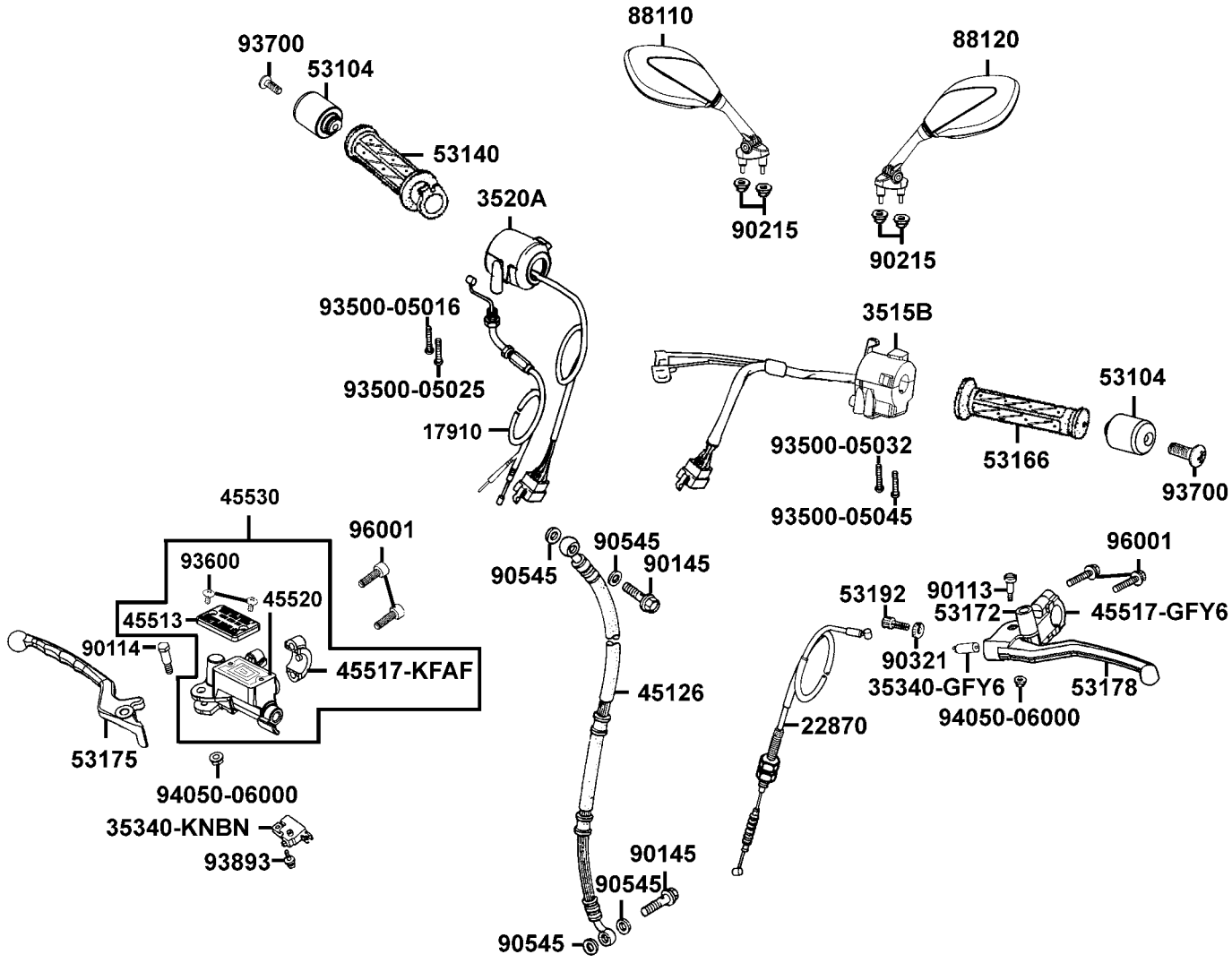
F01 Head Light



販賣記號	項目	零件號碼	版數	英文名稱	中文名稱	需要用量	建議售價
Sales mark	Ref no	Part no	Ver	Description	Chinese	Regd no	Ref Price
		33100-LEC8-E00	2	LIGHT ASSY HEAD	前燈組	1	
		33130-LEC8-E00	0	SOCKET COMP HEAD LIGHT	前燈配線	1	
		34901-LEC8-900	0	BULB HEAD LIGHT	前燈燈泡	1	
		34903-LEC8-900	0	BULB POSITION	燈泡	1	
		90302-LLB1-E00	2	BOLT-WASH 5X12	墊圈螺栓	4	
		93903-35260	0	SCREW TAPPING 5*12	螺絲 5*12	5	
		93903-35360	0	SCREW TAPPING 5*16	螺絲 5*16	2	
		94591-KFBF-900	2	CLIP 2X70	環夾 2*70	1	

F02

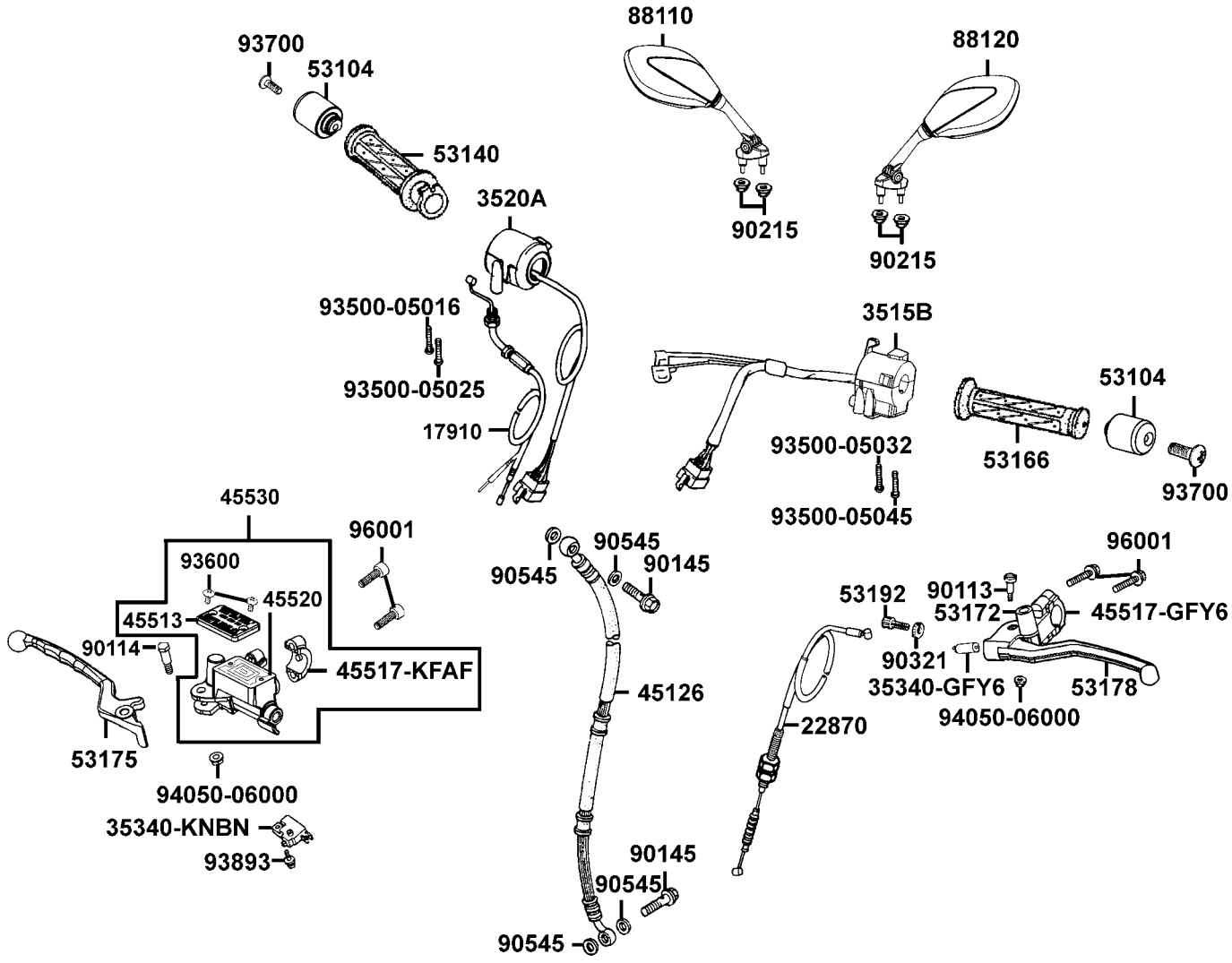
Cable●Switch●handle Lever



販賣記號	項目	零件號碼	版數	英文名稱	中文名稱	需要用量	建議售價
Sales mark	Ref no	Part no	Ver	Description	Chinese	Regd no	Ref Price
		17910-LEC8-E00	2	CABLE COMP THROT	節流導線	1	
		22870-LEC8-E00	11	CABLE COMP CLUTCH	離合器導線	1	
		3515A-LEC8-E00	3	SW ASSY RH HANDLE COMP	右開關組	1	
		3520A-LEC8-E00	2	SW ASSY LH HANDLE COMP	左開關組	1	
		35340-KNBN-901	0	SW ASSY FR STOP	煞車燈前置開關組	1	
		35340-GFY6-900	1	SW ASSY FR STOP	剎車燈前置開關	1	
		45126-LEC8-E00	5	HOSE ASSY FR BRK	前煞車油管	1	
		45513-LEC8-E00	0	CAP M/C	煞車主油缸蓋	1	
		45517-KFAF-900	0	HOLDER M/C	主油缸固定座	1	
		45517-GFY6-900	5	HOLDER HANDLE BRKT	手柄固定座夾板	1	
		45520-MGG7-007	0	DIAPHRAGM	隔膜	1	
		45530-LEC8-305	0	CYLINDER SET FR MASTER	煞車主油缸組	1	
		53104-LEC8-E00	3	WEIGHT A,HANDLE	WEIGHT A,HANDLE	2	
		53140-KKC3-900	0	GRIP COMP THROT	手柄右橡皮套組	1	
		53166-KGB5-900	0	GRIP L HANDLE	手柄左橡皮套	1	
		53172-LEC8-E00	3	BRKT HANDLE L	手柄左托架	1	
		53175-LEC8-E00	1	LEVER R STRG HNDL	右拉桿	1	
		53178-LEC8-E00	3	LEVER L STRG HNDL	左拉桿	1	
		53192-KKAK-900	0	BOLT WIRE ADJUST	離合器導線調整螺絲	1	
		88110-LEC8-E00	1	MIRROR ASSY R BACK	右後視鏡	1	

F02

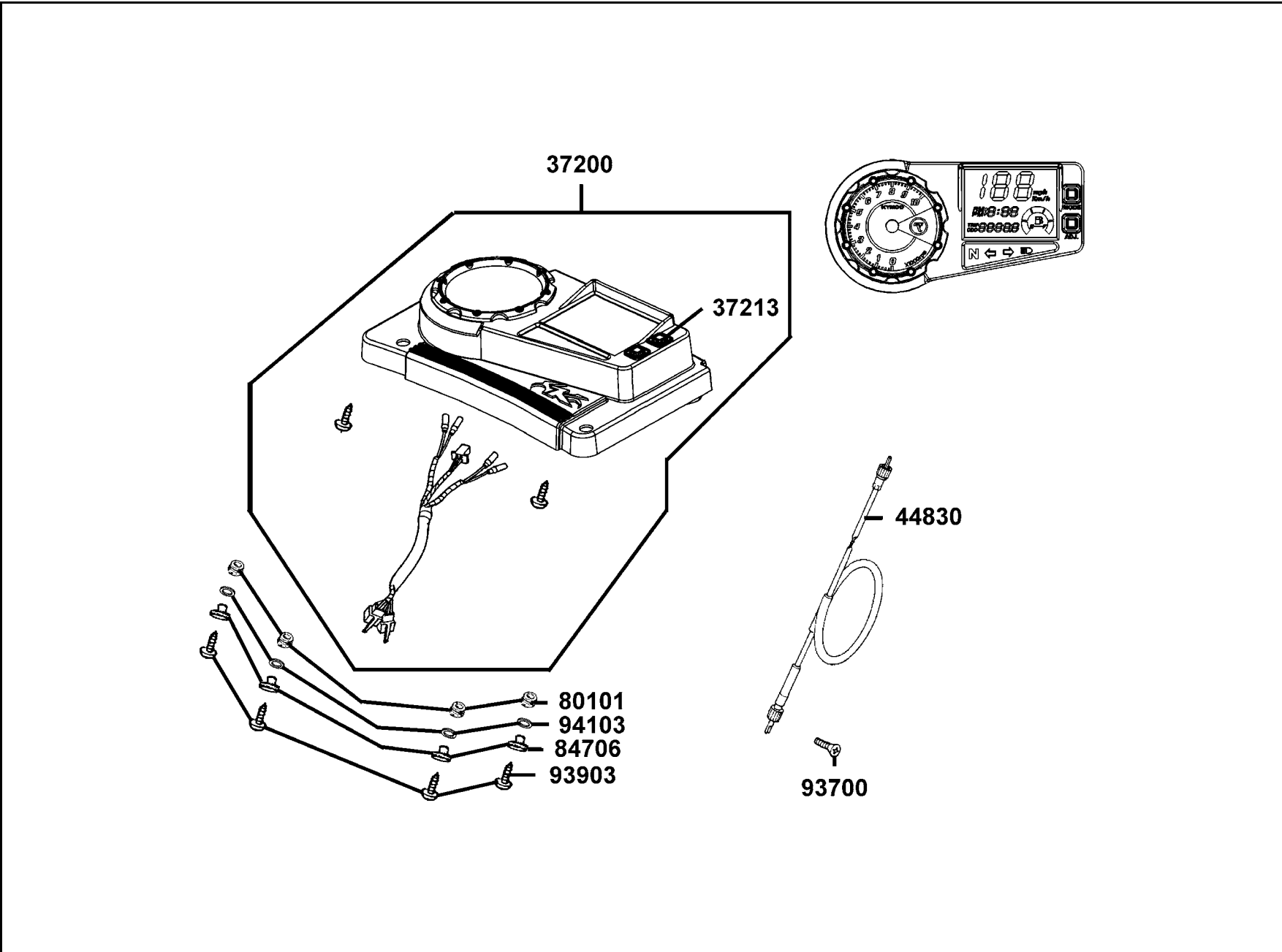
Cable●Switch●handle Lever



販賣記號	項目	零件號碼	版數	英文名稱	中文名稱	需要用量	建議售價
Sales mark	Ref no	Part no	Ver	Description	Chinese	Regd no	Ref Price
		88120-LEC8-E00	1	MIRROR ASSY R BACK	左後視鏡	1	
		90113-4B22-001	2	BOLT L STRG HNDL LEVER PIVOT	手拉桿軸螺絲	1	
		90114-1F66-007	2	BOLT HANDLE LEVER	拉桿固定螺栓	1	
		90145-MKS9-61A	1	OIL BOLT 10*22	油管螺絲 10X22	2	
		90215-GLM0-910	1	NUT FLANGE 6MM	螺帽 6MM	4	
		90321-KKAK-900	0	NUT FIXING	螺帽	1	
		90545-3L00-001	2	WASHER OIL BOLT	華司	4	
		93500-05016-0H	0	SCREW PAN 5*16	螺絲 5X16	1	
		93500-05025-1B	0	SCREW PAN 5*25	螺絲 5X25	1	
		93500-05032-1B	0	SCREW PAN 5*32	螺絲 5X32	1	
		93500-05045-1B	0	SCREW PAN 5*45	螺絲 5X45	1	
		93600-04012-1G	0	SCREW FLAT 4*12	螺絲 4X12	2	
		93700-06060-0G	0	SCREW OVAL, 6*60	螺絲 6*60	2	
		93893-04012-18	0	SCREW WASHER 4*12	螺絲 4X12	1	
		94050-06000	0	NUT FLANGE 6MM	螺帽 6MM	2	
		96001-06022-00	0	BOLT FLANGE SH 6*22	螺絲 6X22	4	

F03

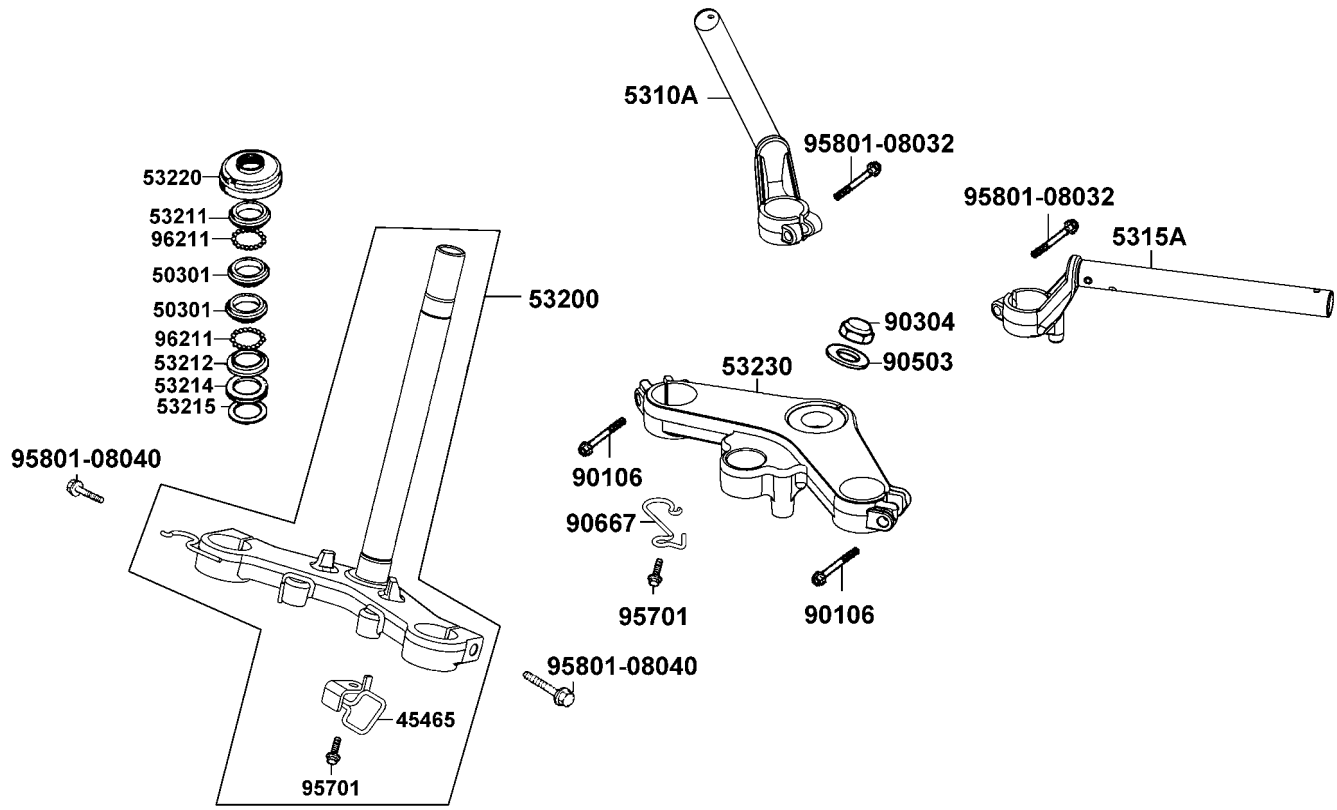
Speedometer



販賣記號	項目	零件號碼	版數	英文名稱	中文名稱	需要用量	建議售價
Sales mark	Ref no	Part no	Ver	Description	Chinese	Regd no	Ref Price
		37200-LEC8-E00	3	METER ASSY SPEED	速度錶組	1	
		37213-LDA6-900	0	BUTTON / RUBBER	電子鐘按鍵橡皮	2	
		44830-KKA8-900	0	CABLE ASSY SPEEDOMETER	速度錶導線	1	
		80101-2C83-001	3	RUBBER REAR FENDER	後土除橡皮	4	
		84706-KGG7-900	2	COLLAR SET METER	套筒	4	
		93700-05016-0A	0	SCREW OVAL 5*16	螺絲 5*16	1	
		93903-35560	0	SCREW TAPPING 5*25	螺絲 5*25	4	
		94103-06600	0	WASHER PLAIN 6MM	平面墊圈	4	

F04

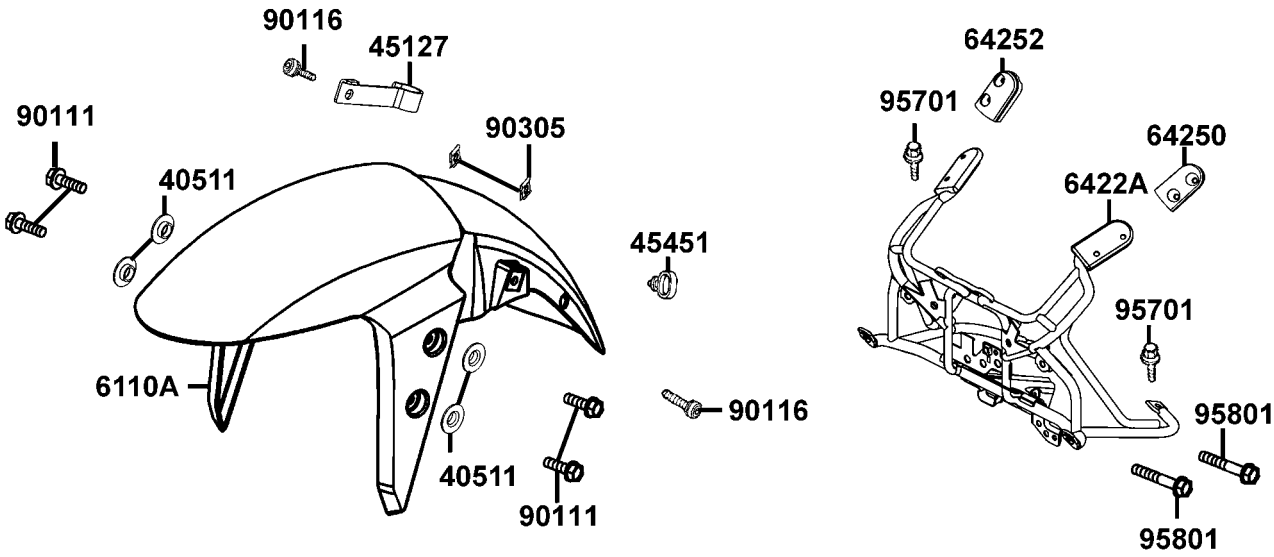
Handle Steering Stem



販賣記號	項目	零件號碼	版數	英文名稱	中文名稱	需要用量	建議售價
Sales mark	Ref no	Part no	Ver	Description	Chinese	Regd no	Ref Price
		45465-LEC8-E00	2	CLAMPER, FR BRAKE HOSE	前煞車油管夾	1	
		50301-0A41-011	2	RACE STEERING BALL	珠碗	2	
		5310A-LEC8-E00	8	PIPE COMP. R,STRG. HANDLE	右手柄組	1	
		5315A-LEC8-E00	8	PIPE COMP. L,STRG. HANDLE	左手柄組	1	
		53200-LEC8-E00	5	STEM COMP STEERING	轉向桿	1	
		53211-0H28-011	2	RACE STEERING TOP CONE	珠碗座圈	1	
		53212-0L30-011	1	RACE STEERING BOTTOM CONE	珠碗底座	1	
		53214-0A01-011	0	DUST SEAL STEERING HEAD	墊片	1	
		53215-0A01-001	0	WASH STEERING HANDLE DUST-SEAL	華司	1	
		53220-KKAK-900	0	THREAD COMP STRG HD TOP	轉向桿頂螺帽	1	
		53230-LEC8-E00	3	BRIDGE FORK TOP	前避震器頂樑	1	
		90106-KFC2-900	0	BOLT WASHER 8MM	螺絲 8MM0	2	
		90304-KKAK-900	1	NUT STRG STEM	螺帽	1	
		90503-0A51-870	0	WASHER STEERING STEM NUT	鎖華司	1	
		90667-LEC8-E00	2	GUIDE, BRAKE HOSE	配線導夾	1	
		95701-06012-08	0	BOLT FLANGE 6*12	螺絲 6X12	1	
		95801-08032-06	0	BOLT FLANGE 8*32	螺絲 8X32	4	
		95801-08040-00	0	BOLT FLANGE 8*35	螺絲 8X35	4	
		96211-06000	0	BALL STEEL 6	鋼珠	42	

F05

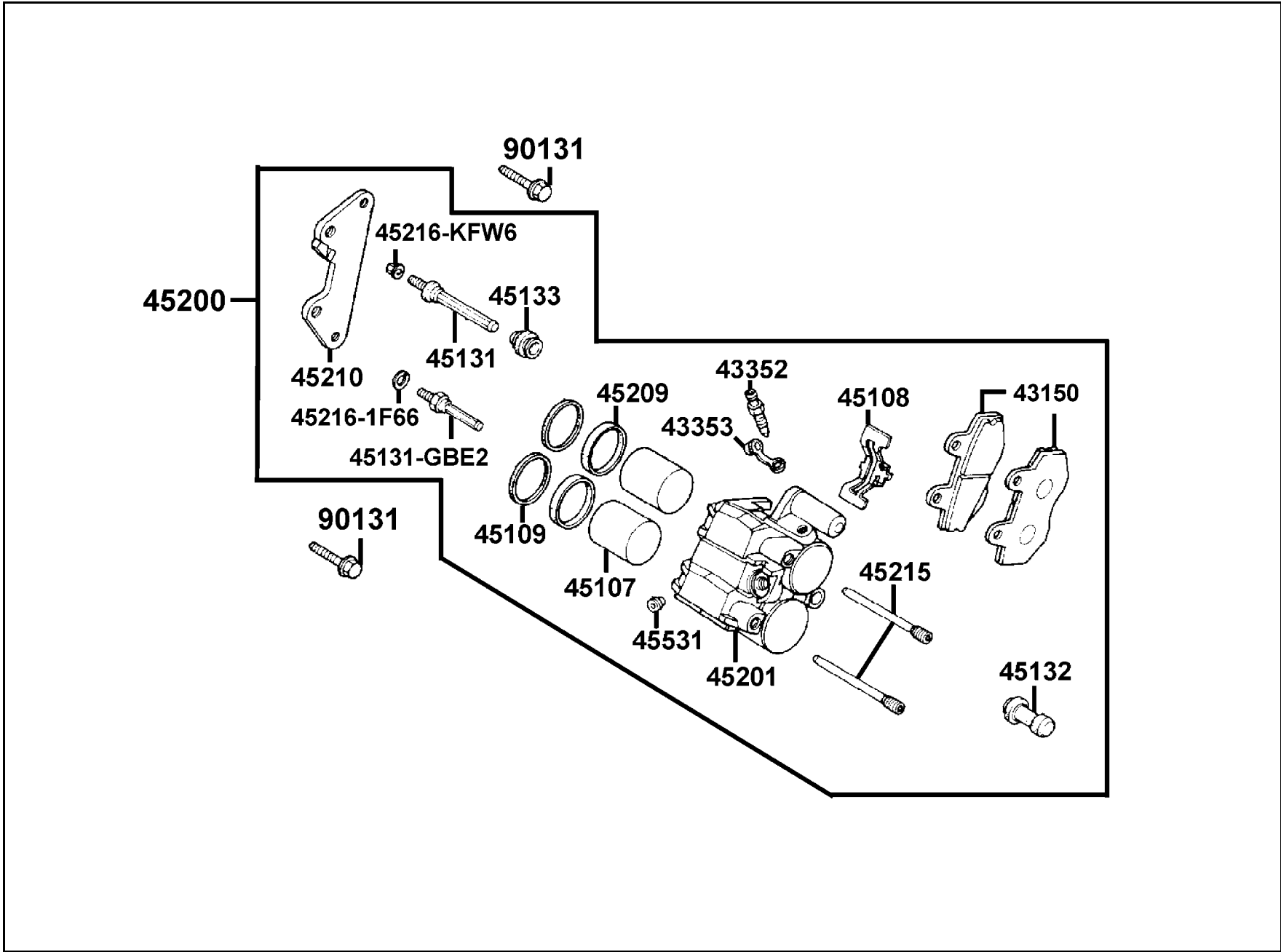
Front Fender



販賣記號 Sales mark	項目 Ref no	零件號碼 Part no	版數 Ver	英文名稱 Description	中文名稱 Chinese	需要用量 Regd no	建議售價 Ref Price
		40511-LEC8-E00	0	COLLAR	軸環	4	
		45127-LEC8-E00	1	CLAMPER BRK. HOSE	速度表導線夾	1	
		45451-4A71-001	1	GROMMET WIRE	導線索環	1	
**		6110A-LEC8-E00	2	FENDER FR	前土除	1	
		6422A-LEC8-E00	7	STAY COMP. ,FR COVER	前罩支架	1	
		64250-LEC8-E00	2	RUBBER,MIRROR R BACK	右後視鏡座橡皮	1	
		64252-LEC8-E00	2	RUBBER,MIRROR L BACK	左後視鏡座橡皮	1	
		90111-LEC8-E00	1	SCREW PAN 6X14	螺絲 6X14	4	
		90116-KED9-900	2	SCREW PAN 6X24	螺絲 6*24	2	
		90305-GHK8-001	1	NUT CLIP	夾螺帽	2	
		95701-06020-06	1	BOLT FLANGE 6*20	螺絲 6X20	2	
		95801-08032-06	0	BOLT FLANGE 8*32	螺絲 8X32	2	

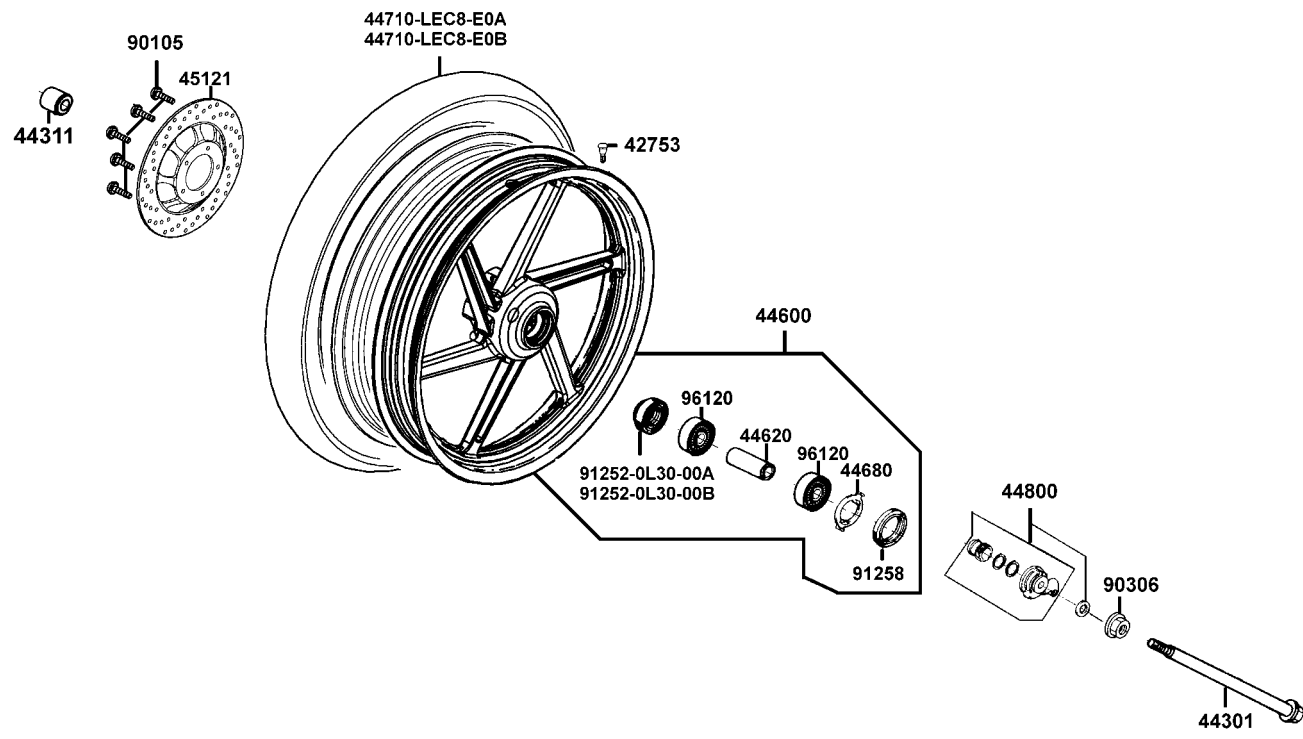
販賣記號	項目	零件號碼	版數	英文名稱	中文名稱	需要用量	建議售價
Sales mark	Ref no	Part no	Ver	Description	Chinese	Regd no	Ref Price
		51400-LEC8-E00	4	FORK ASSY R FRONT	右前避震器	1	
		51401-LEC8-E00	0	SPRING	前避震彈簧	2	
		51402-KKAK-900	0	FORK BOLT CAP	前避震器螺絲護蓋	2	
		51410-LEC8-E00	0	FORK PIPE COMP	前避震管	2	
**		51421-LEC8-E00	0	BOTTOM CASE RH	右前避震底管	1	
		51422-LEC8-E00	0	OIL LUCK PIECE	止油接頭	2	
		51423-KKAK-900	0	OIL SEAL	前避震油封	2	
		51424-KKAK-900	0	SPACER	間隔環	2	
		51427-KKAK-900	0	DUST SEAL	防塵封	2	
		51428-KKAK-900	0	STOPPER RING	油封止位環	2	
		51429-LEC8-E00	0	PIPE SEAT COMP	避震管座	2	
		51437-LEC8-E00	0	PISTON RING	活塞環	2	
		51500-LEC8-E00	4	FORK ASSY L FRONT	左前避震器	1	
**		51521-LEC8-E00	0	BOTTOM CASE LH	左前避震底管	1	
		90116-3C83-72A	0	BOLT SOCKET 8*27	內六角螺絲 8*27	2	
		90554-2C83-001	0	PACKING 8MM	華司 8MM	2	
		94605-KKAK-900	0	FORK BOLT	螺絲	2	
		90651-LEC8-E00	0	RING SNAP	扣環	2	

F07 Front Caliper



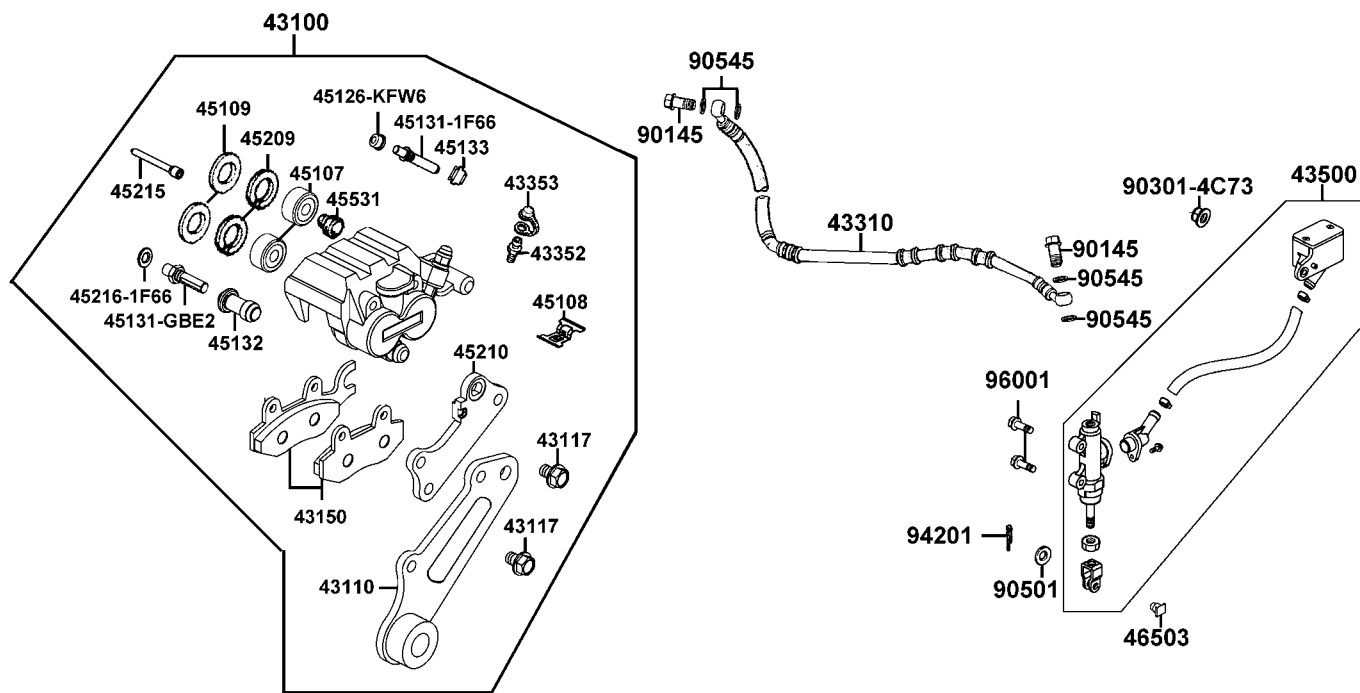
販賣記號	項目	零件號碼	版數	英文名稱	中文名稱	需要用量	建議售價
Sales mark	Ref no	Part no	Ver	Description	Chinese	Regd no	Ref Price
		43150-LEA5-306	0	PAD COMP (A+B)	煞車摩擦片	2	
		43352-5H68-004	3	BLEEDER	加油嘴	1	
		43353-4A61-77A	0	CAP BLEEDER	加油嘴蓋	1	
		45107-MEN5-007	0	PISTON	卡鉗活塞	2	
		45108-MDL4-007	2	SPRING PAD	摩擦板彈簧	1	
		45109-GBE2-007	0	DUST SEAL	油封	2	
		45131-1F66-017	0	PIN BOLT	卡鉗螺絲銷	1	
		45131-GBE2-007	1	PIN BOLT A	卡鉗螺絲銷	1	
		45132-1F66-017	0	BUSGH PIN	卡鉗襯套	1	
		45133-MCA3-007	0	BOOT PIN	襯套 B	1	
		45200-LEC8-E00	1	CALIPER ASSY FR	前煞車卡鉗	1	
		45209-GBE2-007	0	CALIPER COMP	油封	2	
		45210-KKAK-305	0	BRACKET FR	前煞車卡鉗托架	1	
		45215-KECE-900	0	HANGER PIN	卡鉗吊架銷	2	
		45216-1F66-007	0	WASHER WAVE	華司	1	
		45216-KFW6-90A	0	TORQUE NUT	螺帽	1	
		45531-GAR1-951	6	PLUG	塞蓋	1	
		90131-LEB1-900	1	BOLT FLANGE 8*35	螺絲 8X35	2	

F08 Front Wheel



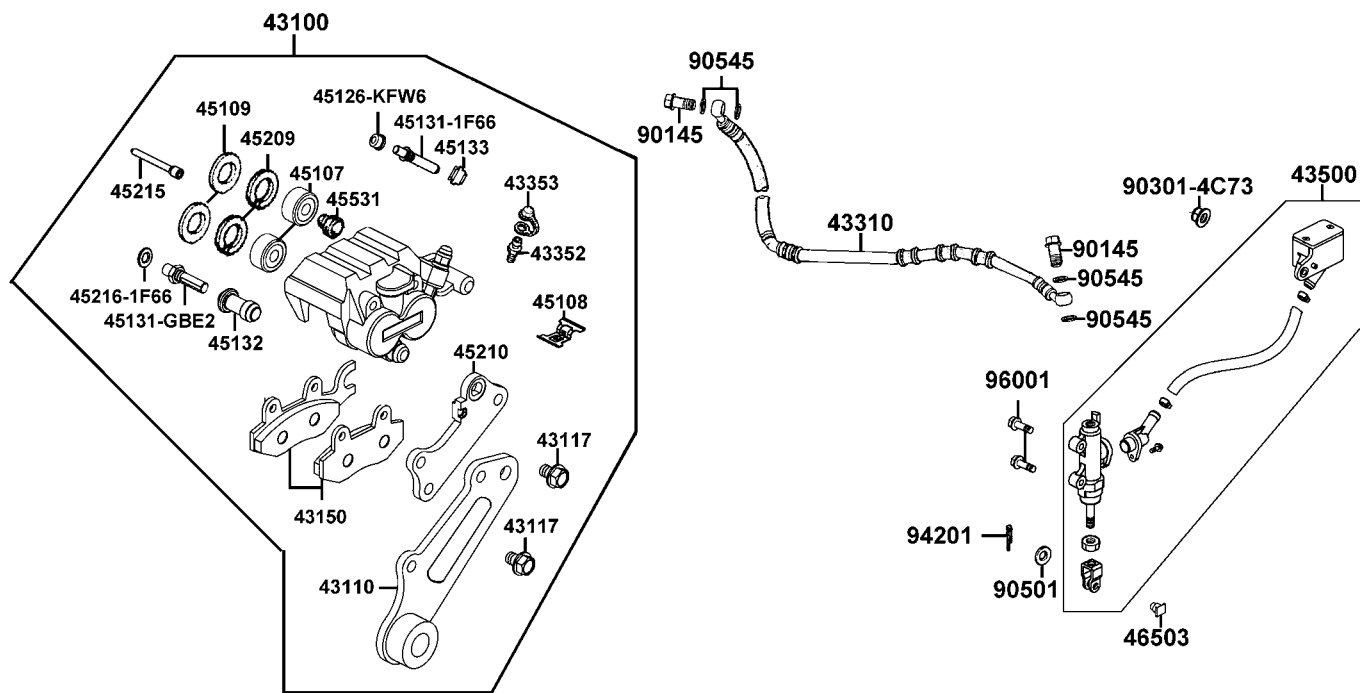
販賣記號	項目	零件號碼	版數	英文名稱	中文名稱	需要用量	建議售價
Sales mark	Ref no	Part no	Ver	Description	Chinese	Regd no	Ref Price
		42753-KNBN-90B	1	VALVE RIM/TR412	打氣嘴	1	
		44301-LEC8-E00	1	AXLE FR WHEEL	前輪軸	1	
		44311-0F46-001	0	COLLAR FR SIDE WHEEL	前輪邊套筒	1	
		44600-LEC8-305	2	WHEEL SET FR	前輪轂組	1	
		44620-LEC8-E00	1	COLLAR FR DIST	前輪邊套筒	1	
		44680-4L10-001	0	RETAINER GEAR BOX	速度齒輪箱承盤	1	
		44710-LEC8-E00	2	TIRE FR WHEEL 110/80-17	前輪胎	1	
		44710-LEC8-E0B	1	TIRE FR WHEEL 110/80-17	前輪胎	1	
		44800-KGM7-97A	3	GEAR BOX ASSY SPDMT	速度齒輪箱組	1	
		45121-LEC8-E00	2	DISK FRONT BRAKE	煞車摩擦圓盤	1	
		90105-KAR1-761	1	BOLT SPL 6*25	螺帽 6*25	5	
		90306-KLF0-901	0	NUT U FLANGE 12MM	螺帽 12MM	1	
		91252-0L30-00A	0	OIL SEAL WHEEL 23*37*7	油封 23X37X7	1	
		91252-0L30-00B	0	OIL SEAL WHEEL 23*37*7	油封 23X37X7	1	
		91258-4L10-00B	1	DUST SEAL 4.0*50*5	防塵封 4.0X50X5	1	
		96140-63010-10	0	BEARING BALL RADIAL 6301	軸承 6301	2	

F09 CALIPER ASSY, RR



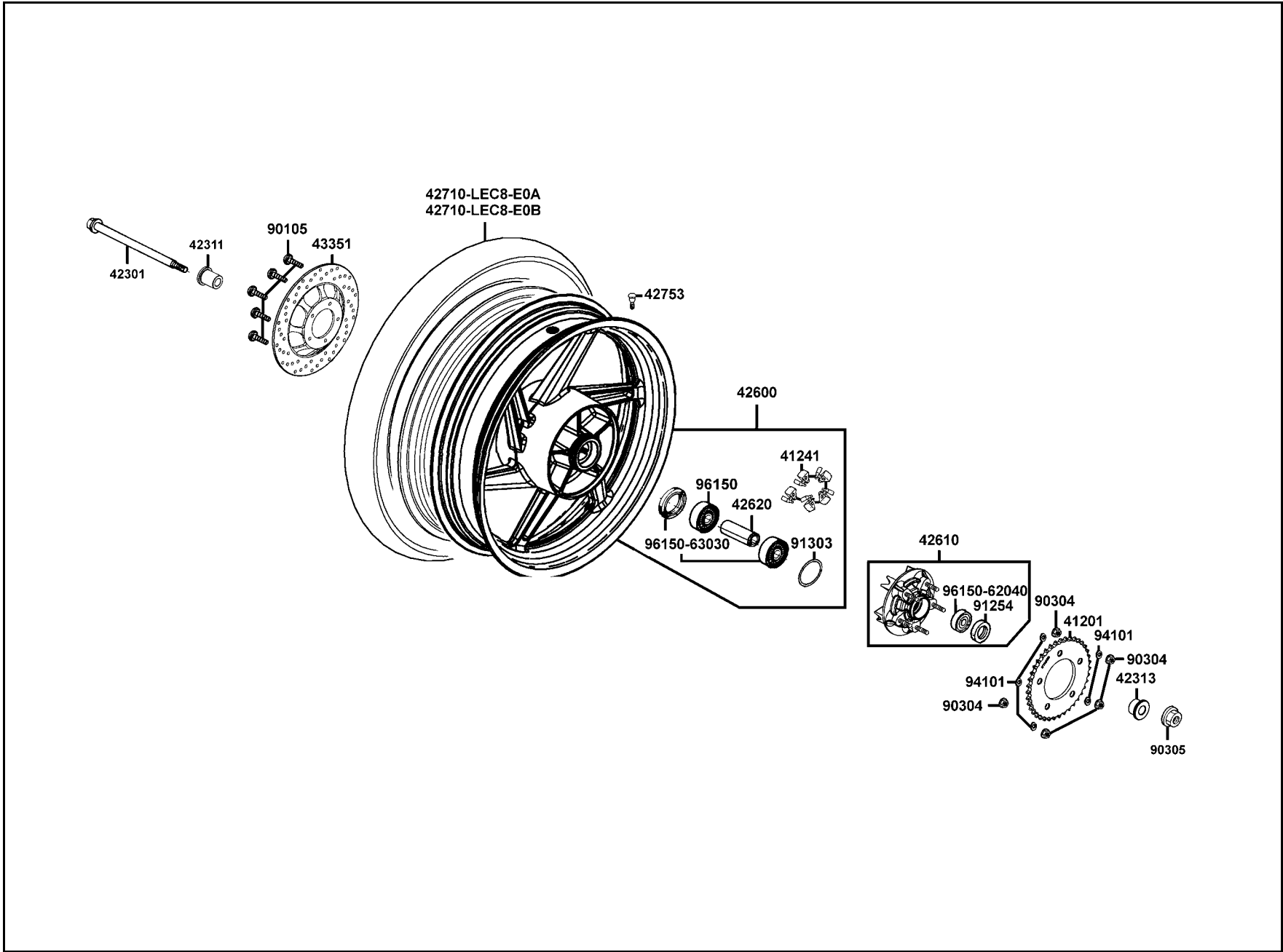
販賣記號	項目	零件號碼	版數	英文名稱	中文名稱	需要用量	建議售價
Sales mark	Ref no	Part no	Ver	Description	Chinese	Regd no	Ref Price
		43100-LEC8-E00	4	CALIPER ASSY, RR	後剎車卡鉗	1	
		43110-LEC8-E00	1	HOLDER, RR CALIPER	後煞車卡鉗托架	1	
		43117-KFW6-90B	1	BOLT FLANGE	有邊緣螺絲	2	
		43310-LEC8-E00	4	HOSE, RR BRAKE	後剎車油管	1	
		43352-5H68-004	3	SCREW BLEEDER	螺絲	1	
		43353-4A61-77A	0	CAP BLEEDER	蓋子	1	
		43500-LEC8-E00	6	M/C ASSY, RR	後剎車主油缸	1	
		43150-LEA5-306	0	PAD COMP., B (A+B)	煞車摩擦板	1	
		45107-MEN5-007	0	PISTON	煞車活塞	2	
		45108-MDL4-007	2	PAD SPG	摩擦板	1	
		45109-GBE2-007	0	DUST SEAL	塵封	2	
		45131-1F66-017	0	PIN BOLT	螺絲梢	1	
		45131-GBE2-007	0	PIN BOLT A	螺絲梢 A	1	
		45132-1F66-017	0	BUSH BOOT PIN	剎車襯套	1	
		45133-MCA3-007	0	BOOT B	襯套 B	1	
		45209-GBE2-007	0	SEAL PISTON	油封	2	
		45210-LEC8-305	0	BRACKET R	托架	1	
		45215-KECE-900	0	PIN HANGER	吊耳插梢	2	
		45216-1F66-007	0	WASHER WAVE	墊圈	1	
		45216-KFW6-90A	0	TORQUE NUT	螺帽	1	

F09 CALIPER ASSY, RR



販賣記號	項目	零件號碼	版數	英文名稱	中文名稱	需要用量	建議售價
Sales mark	Ref no	Part no	Ver	Description	Chinese	Regd no	Ref Price
		45531-GAR1-951	0	PLUG	塞子	1	
		46503-KCW3-001	0	PIN COMP BRK ROD	插梢	1	
		90145-MKS9-61A	1	OIL BOLT 10*22	油管螺絲 10*22	2	
		90301-4C73-004	0	NUT U 6MM	安全螺帽 6MM	1	
		90501-3L10-001	0	WASHER 7X12	墊圈	1	
		90545-3L00-001	2	WASHER OIL BOLT	墊圈	4	
		94201-20120	0	PIN SPLIT 2*12	劈開插梢 PS 2*12	1	
		96001-06020-02	0	BOLT FLANGE SH 6*20	凸緣螺栓	2	

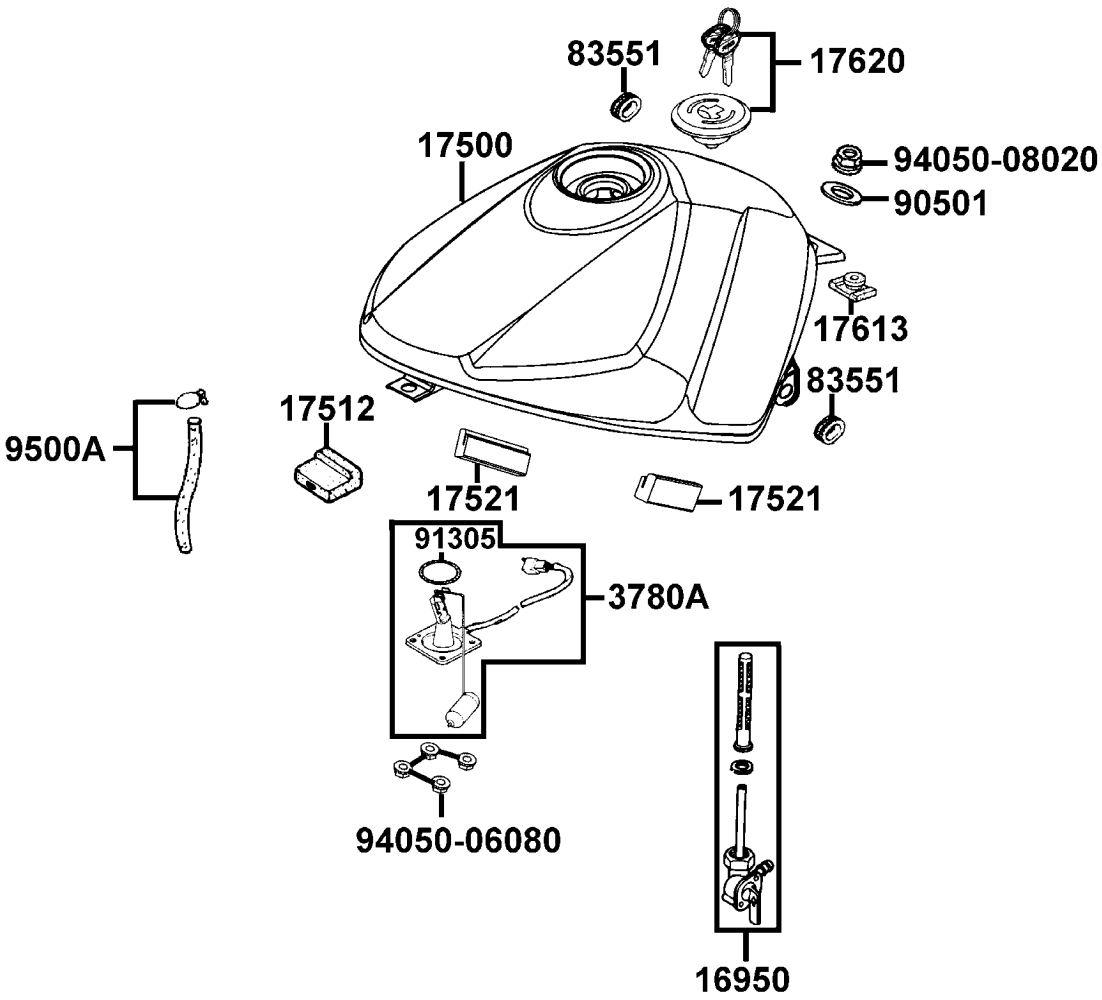
F10 Rear Brake Panel



販賣記號	項目	零件號碼	版數	英文名稱	中文名稱	需要用量	建議售價
Sales mark	Ref no	Part no	Ver	Description	Chinese	Regd no	Ref Price
		41201-LEC8-E00	3	SPRKT FINAL DRIVEN (42T)	後從動齒輪 (42T)	1	
		41241-KED9-900	3	DAMPER RR WHEEL	後調整器輪	5	
		42301-LEC8-E00	2	AXLE REAR WHEEL	後輪軸	1	
		42311-LEC8-E00	1	COLLAR RR BRAKE PANEL	後煞車板邊套筒	1	
		42313-LEC8-E00	1	COLLAR REAR HUB SIDE	後輪轂邊套筒	1	
		42600-LEC8-305	3	WHEEL ASSY, RR	後輪圈組	1	
		42610-KED9-305	3	FLANGE COMP, FINAL DRIVEN	被動凸緣最終總成	1	
		42620-LEC8-E00	2	COLLAR, RR WHEEL DIST.	後輪軸環	1	
		42710-LEC8-E00	2	TIRE ASSY, RR 140/70-17	輪胎	1	
		42710-LEC8-E0B	1	TIRE ASSY, RR 140/70-17	輪胎	1	
		42753-KNBN-90B	1	VALVE RIM/TR412	打氣嘴	1	
		43351-LEC8-E00	0	DISK RR BRAKE	後煞車圓盤	1	
		90105-KAR1-761	1	BOLT SPL 6*25	螺絲 6*25	5	
		90304-GLW0-90A	1	NUT U FLANGE 10MM	螺帽 10MM	5	
		90305-KFW6-91A	0	NUT U FLANGE 16MM	安全螺帽 16MM	1	
		91254-KED9-900	2	DUST SEAL 30X47X7.5	塵封	1	
		91303-KED9-900	3	O RING 60.04X1.78	O型環	1	
		94101-KED9-900	1	WASHER PLAIN 10*24*3.5	墊圈 10*24*3.5	5	
		96150-62040-10	0	BEARING BALL RADIAL 6204	徑向滾珠軸承	1	
		96150-63030-10	0	BEARING BALL RADIAL 6303	徑向滾珠軸承	2	

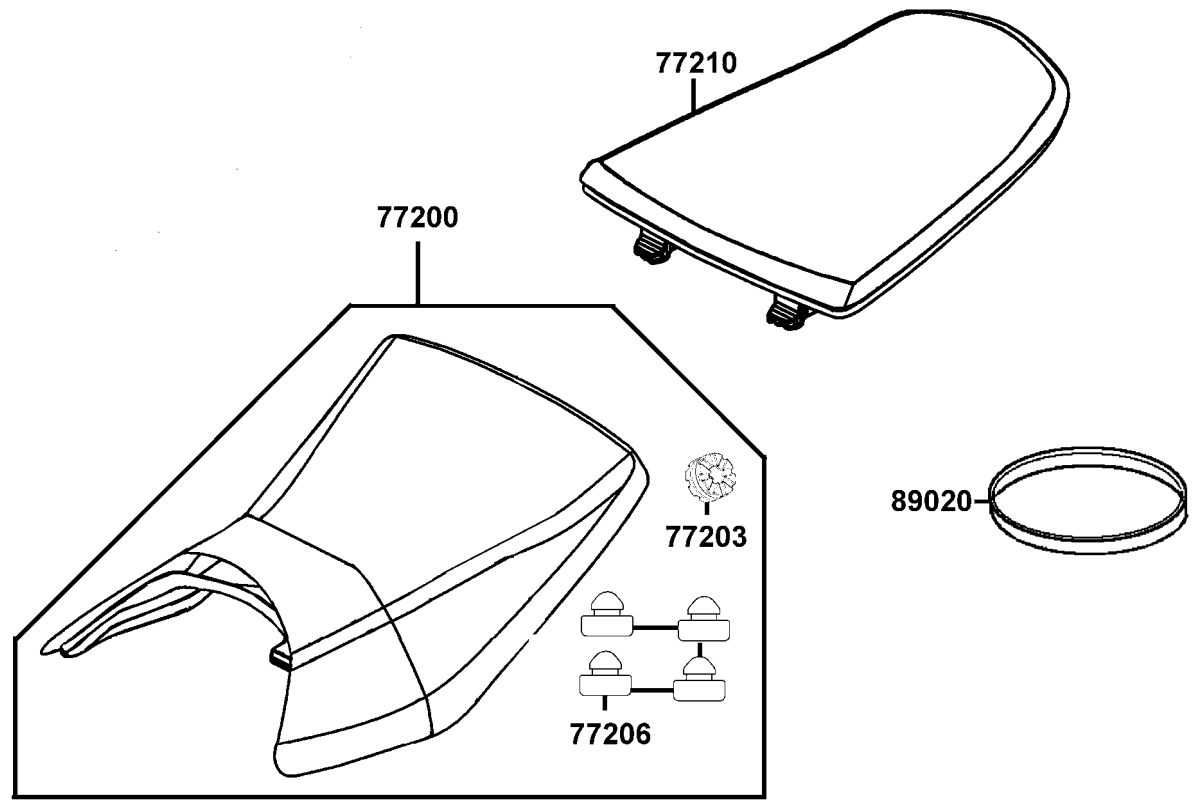
F11

Rear Wheel



販賣記號	項目	零件號碼	版數	英文名稱	中文名稱	需要用量	建議售價
Sales mark	Ref no	Part no	Ver	Description	Chinese	Regd no	Ref Price
		16950-KEC2-80A	2	AUTO COCK ASSY FUEL	油杯	1	
		17500-LEC8-E00	5	TANK COMP FUEL	油箱	1	
		17512-GKS9-000	0	RUBBER TANK FR	前箱前橡皮支柱	1	
		17521-LEC8-E00	1	RUBBER,PROTECT	橡皮	2	
		17613-KFW6-911	0	CUSH FUEL TANK RR	油箱後避震橡皮	1	
		17620-LEC8-305	0	CAP COMP FUEL FILLER	油箱蓋	1	
		3780A-LEC8-E00	4	FUEL UNIT ASSY	燃料量指示器組	1	
		83551-KKAK-900	0	GROMMET AIR CLEANER CASE	索環	2	
		90501-GDT4-001	0	WASHER 8.5*32	墊圈	1	
		91305-MGC7-001	0	O-RING 39.5*5	O-環39.5X5	1	
		94050-06080	0	NUT FLANGE 6MM	螺帽 6MM	4	
		94050-08020	0	NUT FLANGE 8MM	螺帽 8MM	1	
		9500A-KKA8-900	0	TUBE ASSY FUEL	油管組	1	

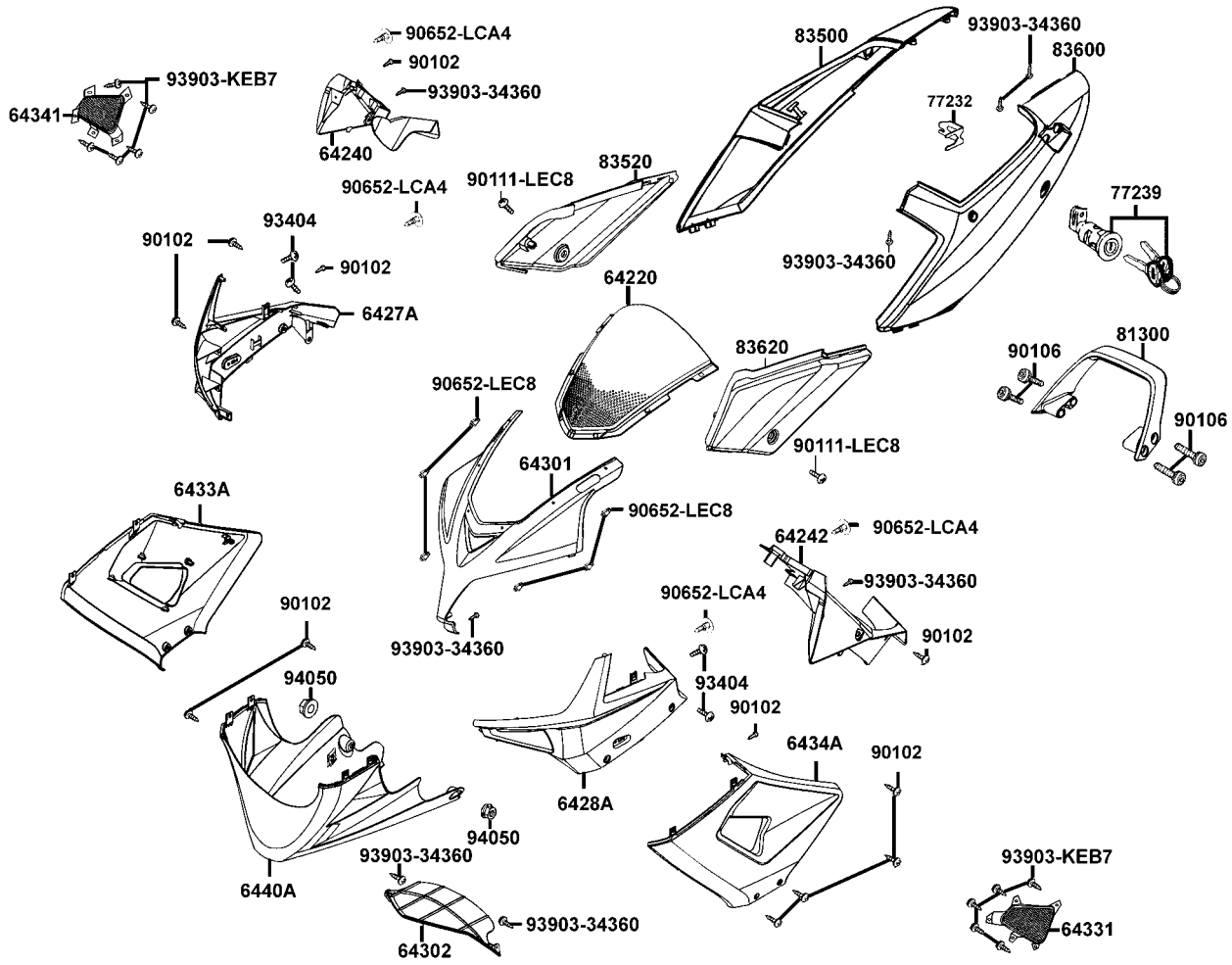
F12 Fuel Tank



販賣記號	項目	零件號碼	版數	英文名稱	中文名稱	需要用量	建議售價
Sales mark	Ref no	Part no	Ver	Description	Chinese	Regd no	Ref Price
**		77200-LEC8-E00	1	SEAT ASSY	座墊	1	
		77203-LEC8-E00	1	RUBBER,SEAT CUSH.	座墊減震橡皮	1	
		77206-KGBG-900	0	RUBBER SEAT CUSH	避振器橡膠座	1	
		77210-LEC8-E00	1	SEAT,RR.ASSY.	後座墊	1	
		89020-KKC4-900	1	BAND TOOL SET	工具束環	1	

F13

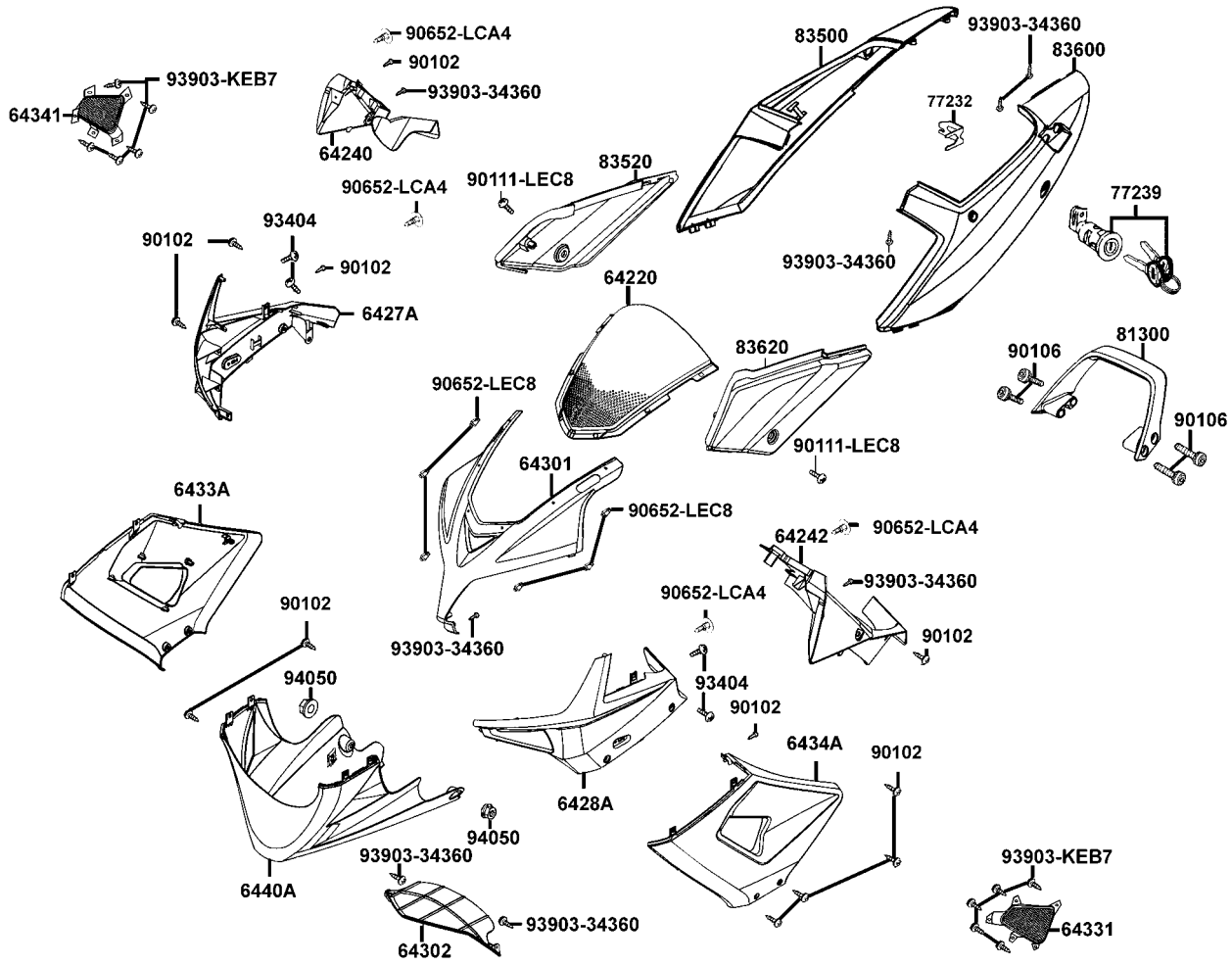
Side Cover



販賣記號	項目	零件號碼	版數	英文名稱	中文名稱	需要用量	建議售價
Sales mark	Ref no	Part no	Ver	Description	Chinese	Regd no	Ref Price
		64220-LEC8-E00	3	WIND SCREEN	擋風隔板	1	
		64240-LEC8-E00	4	COVER, R FR. COWL SIDE	右前罩蓋	1	
		64242-LEC8-E00	4	COVER, L FR. COWL SIDE	左前罩蓋	1	
		6427A-LEC8-E00	3	COWL,R/H FR. UPPER ASSY.	右前上罩組	1	
		6428A-LEC8-E00	4	COWL,L/H FR. UPPER ASSY.	左前上罩組	1	
		64301-LEC8-E00	3	COVER,FR.	前蓋	1	
		64302-LEC8-E00	1	COVER,FR. LOWER	前下外蓋	1	
		64331-LEC8-E00	3	GRILLE, R COWL	護網	1	
		6433A-LEC8-E00	2	COWL,R/H FR. LOWER ASSY.	右前下罩組	1	
		64341-LEC8-E00	3	GRILLE, L COWL	護網	1	
		6434A-LEC8-E00	3	COWL,L/H FR. LOWER ASSY.	左前下罩組	1	
		6440A-LEC8-E00	2	COWL, FR. UNDER ASSY.	下罩蓋組	1	
		77232-KCAC-901	2	SET SPG SEAT LOCK	座墊鎖彈簧	1	
		77239-GFY6-315-M1	0	KEY SEAT LOCK	行李箱鎖	1	
		81300-LEC8-E00	2	GRIP COMP.,RR.	後把總承	1	
		83500-LEC8-E00	2	COVER,R BODY	右邊蓋	1	
		83520-LEC8-E00	3	COVER, R SIDE	右側蓋	1	
		83600-LEC8-E00	2	COVER,L BODY	左邊蓋	1	
		83620-LEC8-E00	3	COVER, L SIDE	左側蓋	1	
		90102-LEC8-001	0	SPECIAL SCREW 5MM	螺絲 5MM	12	

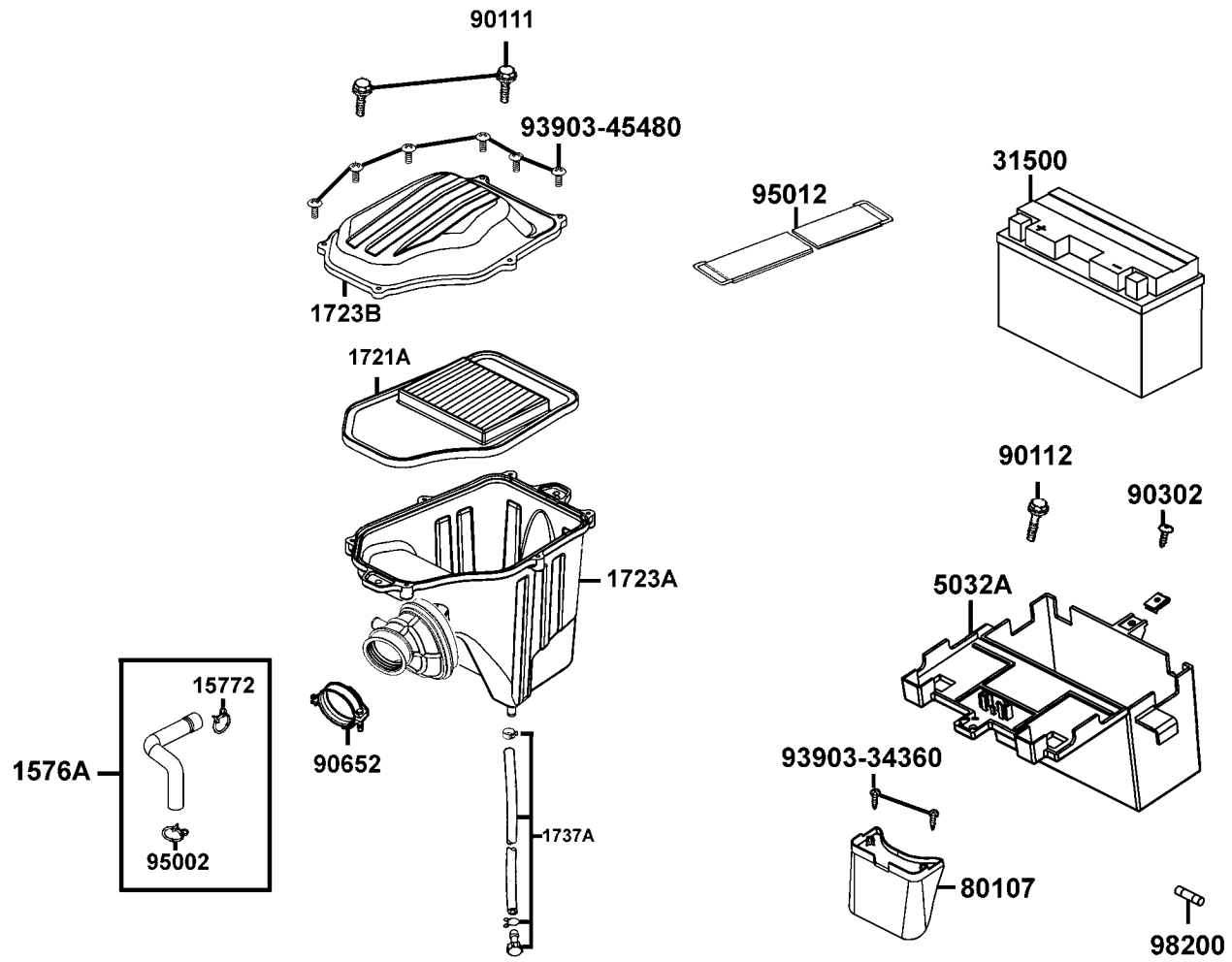
F13

Side Cover



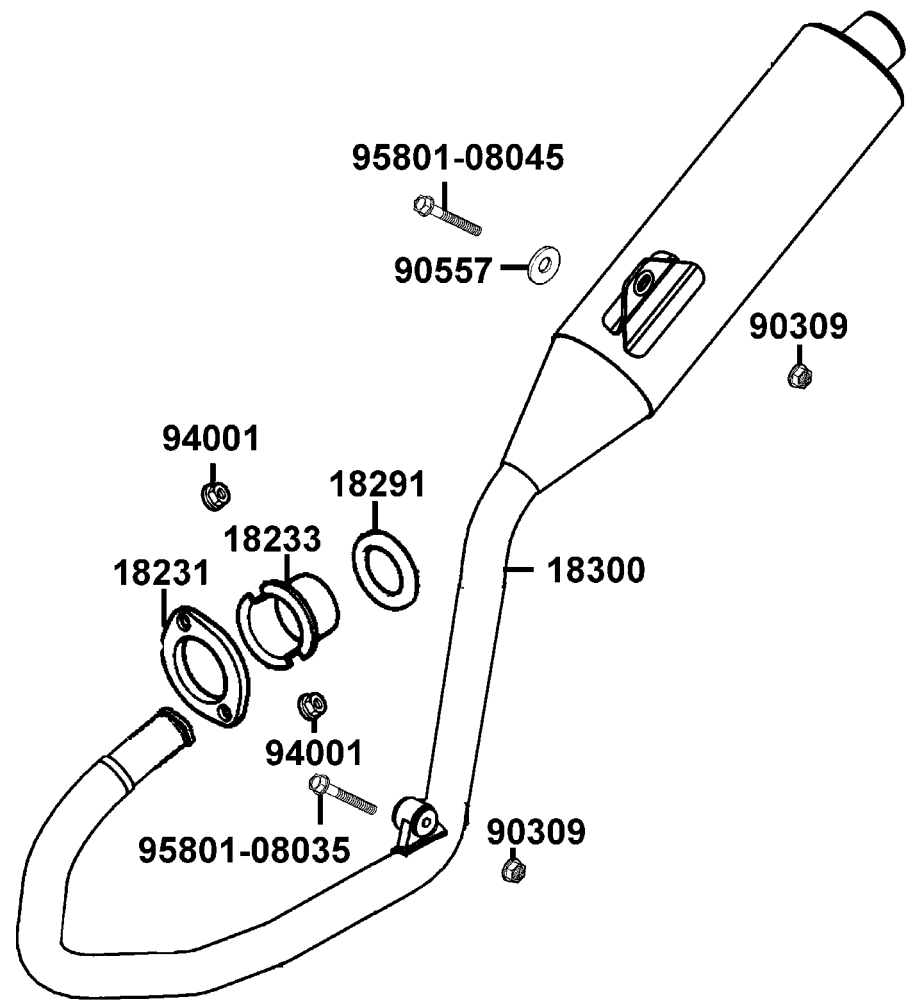
販賣記號	項目	零件號碼	版數	英文名稱	中文名稱	需要用量	建議售價
Sales mark	Ref no	Part no	Ver	Description	Chinese	Regd no	Ref Price
		90111-LEC8-E00	1	SCREW,PAN 6x14	螺絲 6*14	2	
		90106-LEC8-900	1	BOLT SPECIAL M8	M8六角螺絲	4	
		90652-LEC8-E00	1	CLIP MUDGUARD	塑膠螺絲	6	
		90652-LCA4-E00	1	CLIP MUDGUARD	踏板夾	4	
		93404-06016-06	0	BOLT WASHER 6*16	螺絲 6*16	6	
		93903-34360	0	SCREW TAPPING 4*12	螺絲 4*12	8	
		93903-KEB7-900-06	1	SCREW WASHER 4*12	螺絲 4*12	10	
		94050-06060	0	NUT FLANGE 6MM	螺帽 6MM	2	

F14 Air Cleaner

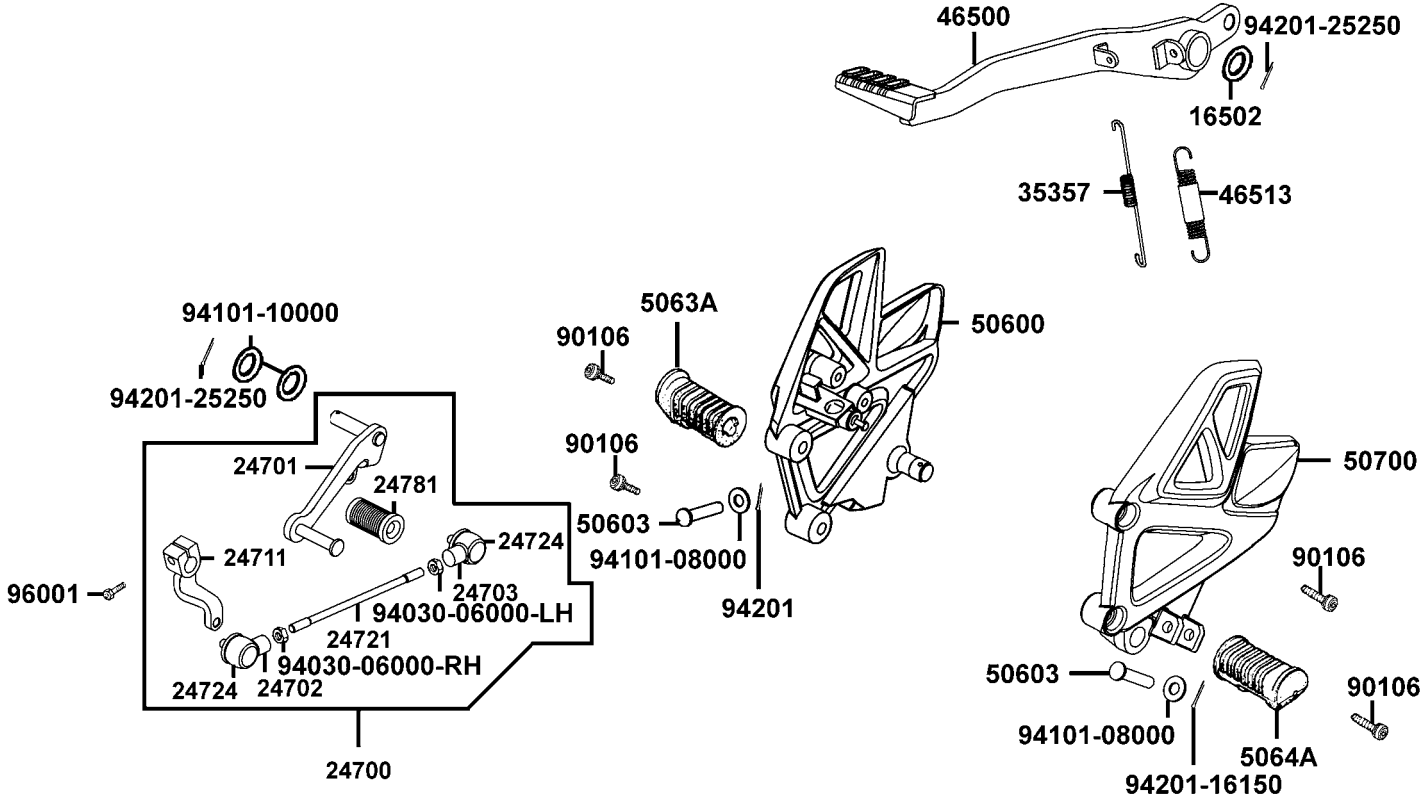


販賣記號	項目	零件號碼	版數	英文名稱	中文名稱	需要用量	建議售價
Sales mark	Ref no	Part no	Ver	Description	Chinese	Regd no	Ref Price
		1576A-LEC8-E00	2	TUBE ASSY	通氣管組	1	
		15772-5A51-001	1	CLIP BREATHER TUBE	通氣管夾	1	
		1721A-LEC8-E00	1	ELEMENT, 1	空氣濾清海綿	1	
		1723A-LEC8-E00	0	CASE ASSY AIR/C	空氣濾清器箱組	1	
		1723B-LEC8-E00	0	COVER AIR/C COMP	空氣濾清器蓋	1	
		1737A-LEC8-E00	0	V.TUBE ASSY	V形管	1	
		31500-LEC8-E00	1	BATTERY YT7B-BS	電池	1	
		5032A-LEC8-E00	2	BOX,ASS'Y.,BATTERY	電池盒組	1	
		80107-LEC8-E00	2	INNER FENDER,RR. TIRE	後土除	1	
		90111-1G87-001	1	BOLT FLANGE 6*14 (B)	特殊螺絲 6*14	2	
		90112-KNBN-901	1	BOLT FLANGE 6MM	螺絲 6MM/黑色	1	
		90302-GFY6-940	1	BOLT-WASH 5*16	螺絲 5*16	1	
		90652-KHE7-900	0	BAND CONNECTING TUBE	連接管固定帶	1	
		93903-34360	0	SCREW TAPPING 4*12	螺絲 4*12	2	
		93903-45460	0	SCREW TAPPING 5*20	螺絲 5*20	6	
		95002-02150	0	CLIP B15 TUBE	管夾	1	
		95012-KKA7-900	1	TOOL BAND	工具束環	1	
		98200-11500	0	FUSE A15	保險絲(筒形)	1	

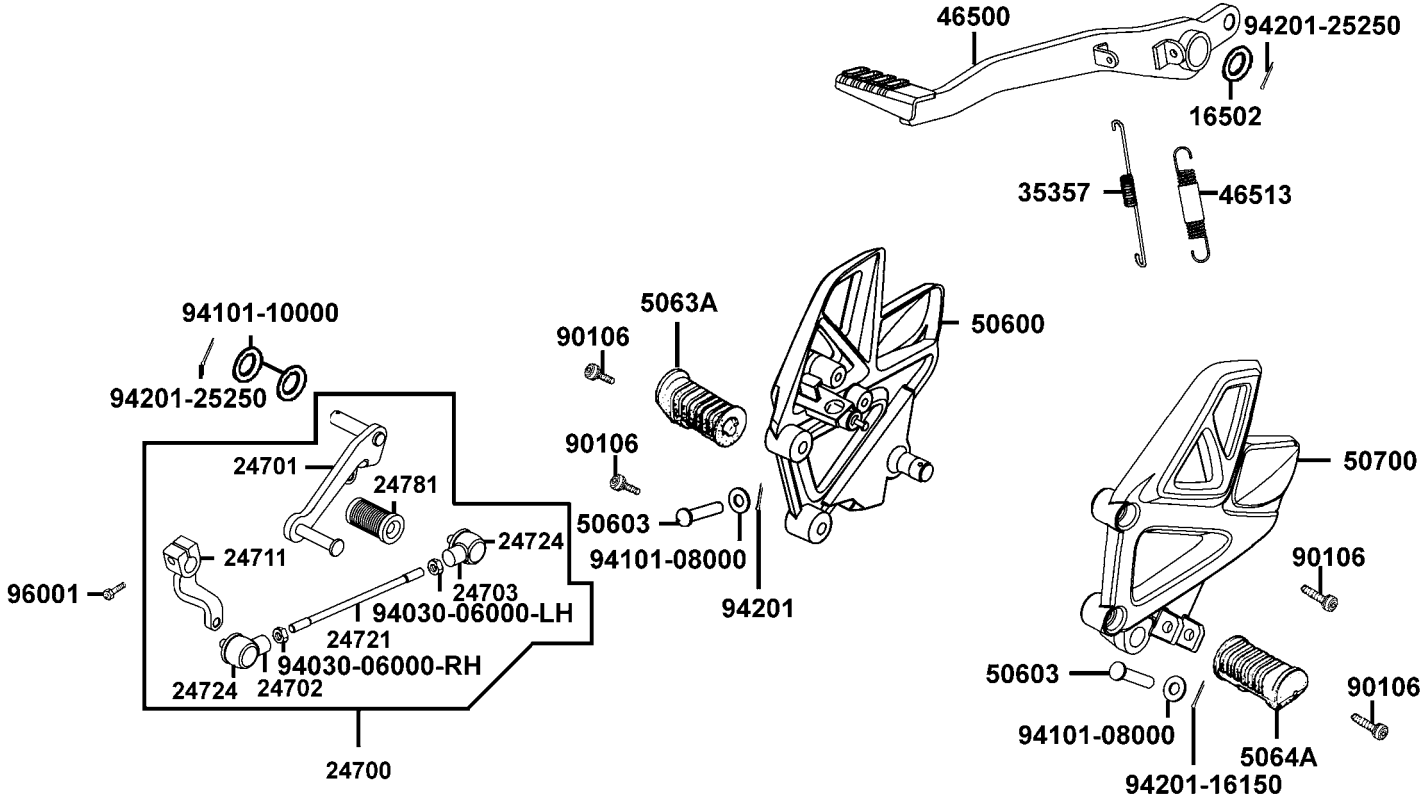
F15 Exhaust Muffler



販賣記號	項目	零件號碼	版數	英文名稱	中文名稱	需要用量	建議售價
Sales mark	Ref no	Part no	Ver	Description	Chinese	Regd no	Ref Price
		18231-3E65-671	0	JOINT EXH PIPE	排氣管接頭	1	
		18233-3L30-001	0	COLLAR EXHAUST PIPE JOINT	接頭套筒	2	
		18291-2F16-001	1	GASKET EXH PIPE	排氣管墊圈	1	
		18300-LEC8-E00	3	MUFFLER COMP.	排氣管	1	
		90309-GLW0-90A	0	NUT U FLANGE 8MM	安全螺帽 8MM	2	
		90557-KED9-900	2	SPECIAL WASHER 9MM	特殊墊圈 9*26*2.0	1	
		94001-06080-0S	0	NUT HEX 6MM	螺帽 6MM	2	
		95801-08035-00	0	BOLT FLANGE 8*35	螺絲 8*35	1	
		95801-08045-00	0	BOLT FLANGE 8*45	螺絲 8*45	1	



販賣記號	項目	零件號碼	版數	英文名稱	中文名稱	需要用量	建議售價
Sales mark	Ref no	Part no	Ver	Description	Chinese	Regd no	Ref Price
		16502-8L80-001	0	WASHER SW BOSS	墊圈	1	
		24700-LEC8-E00	4	PEDAL ASSY.,CHANGER	變速踏板總成	1	
		24701-LEC8-E00	3	PEDAL COMP.,GEAR CHANGER	變速踏板	1	
		24702-KKAK-900	0	TIE ROD A	A型連桿控	1	
		24703-KKAK-900	0	TIE ROD B	B型連桿控	1	
		24711-LEC8-E00	1	ARM,GEAR CHANGER	變速踏桿臂	1	
		24721-LEC8-E00	3	ROD,TIE	換檔把手連桿	1	
		24724-4B22-000	0	COVER DUST	防塵蓋	2	
		24781-KED9-900	2	RUBBER CHANGER PEDAL	踏板換檔橡皮	1	
		35357-LEC8-E00	3	SPRING, BRAKE SWITCH	後置剎車開關彈簧	1	
		46500-LEC8-E00	3	PEDAL COMP BRAKE	剎車踏板	1	
		46513-KFW6-901	0	SPG ASSY BRAKE PEDAL	剎車踏板彈簧	1	
		50600-LEC8-E00	2	HOLDER R,FR. STEP	右前腳踏桿托架	1	
		50603-LEC8-E00	2	PIN M. STEP BAR JOINT	腳踏插銷	1	
		5063A-LEC8-E00	1	BAR ASSY R FR STEP	右前腳踏桿組	1	
		5064A-LEC8-E00	1	BAR ASSY L FR STEP	左前腳踏桿組	1	
		50700-LEC8-E00	5	HOLDER L,FR. STEP	左前腳踏桿托架	1	
		90106-KFAF-900	2	BOLT SPECIAL 8MM	螺栓 8*32	4	
		94030-06000-RH	0	NUT HEX 6MM	螺帽 6MM	1	
		94030-06000-LH	0	NUT HEX 6MM	螺帽 6MM	1	

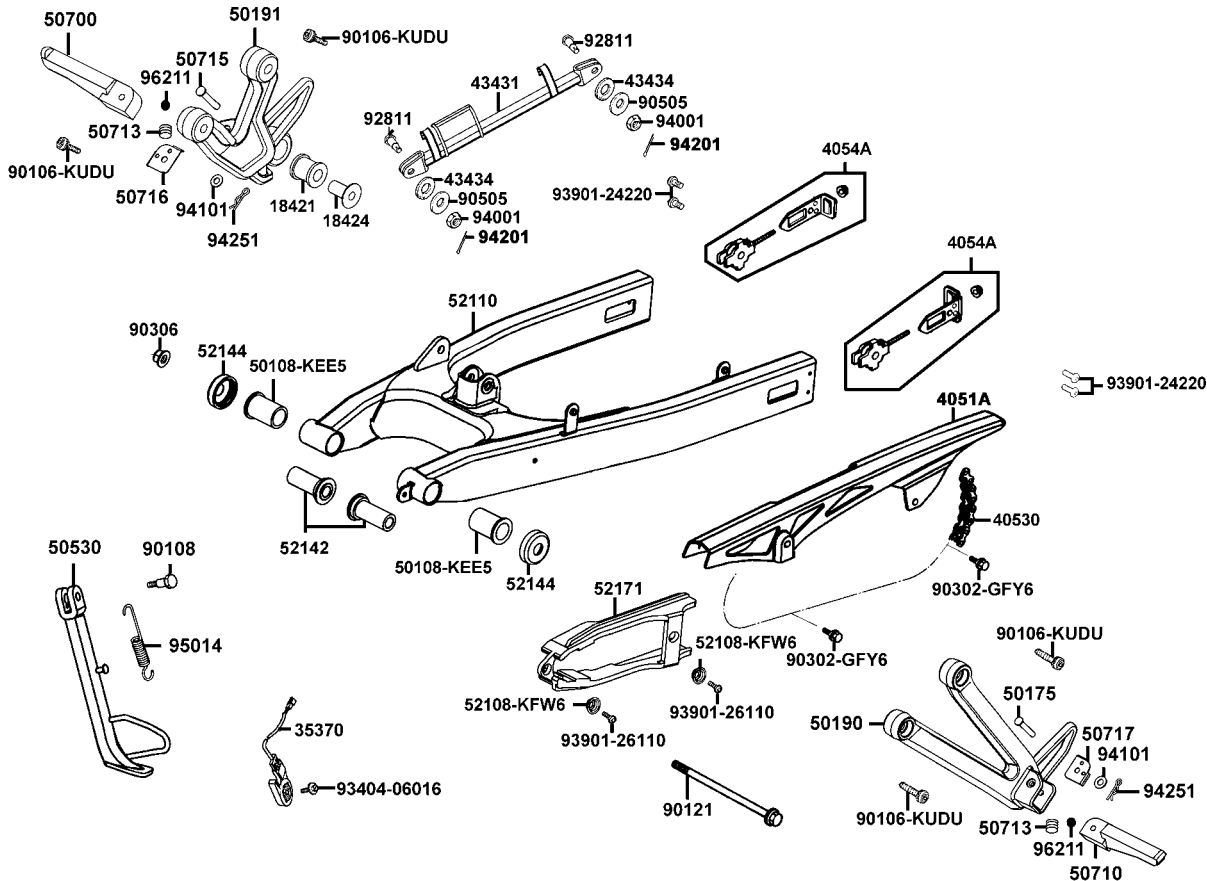


販賣記號	項目	零件號碼	版數	英文名稱	中文名稱	需要用量	建議售價
Sales mark	Ref no	Part no	Ver	Description	Chinese	Regd no	Ref Price
		94101-08000	0	WASHER PLAIN 8MM	螺帽 8MM	1	
		94101-10000	0	WASHER PLAIN 10MM	螺帽 10MM	2	
		94201-16150	0	PIN SPLIT 1.6*15	劈開插梢 PS 1.6*15	1	
		94201-25250	0	PIN SPLIT 2.5*25	插梢	2	
		96001-06020-02	0	BOLT FLANGE SH 6*20	凸緣螺栓	1	

販賣記號	項目	零件號碼	版數	英文名稱	中文名稱	需要用量	建議售價
Sales mark	Ref no	Part no	Ver	Description	Chinese	Regd no	Ref Price
		18421-LBE8-900	1	RUBBER MUFF MOUNT	橡皮	1	
		18424-LBE8-900	1	COLLAR MUFF MOUNT	套筒	1	
		35370-LEC8-E00	1	SIDE STAND SW ASS'Y	側支架斷電開關組	1	
		4051A-LEC8-E00	2	COVER,CHAIN ASSY.	鏈條蓋組	1	
		40530-LEC8-E00	2	CHAIN,DRIVE 428UO	外鍊條	1	
		4054A-KKAK-900	0	ADJUSTER CHAIN ASSY	外鏈調整器	2	
		43431-LEC8-E00	2	ARM COMP RR BRK STPR	剎車制動臂	1	
		43434-2F86-001	0	RUBBER STOPPER ARM CUSHION	停止橡皮	2	
		50190-LEC8-E00	6	STEP HOLDER L,RR.	右後踏固定桿	1	
		50191-LEC8-E00	6	STEP HOLDER R,RR.	左後踏固定桿	1	
		50530-LEC8-E00	3	STAND COMP.,SIDE	側腳架	1	
		50700-KGB5-900	1	BAR R REAR STEP	右後踏橫條	1	
		50710-KGB5-900	1	BAR L REAR STEP	左後踏橫條	1	
		50713-KEB7-900	0	SPRING	彈簧	1	
		50715-LEC8-E00	3	PIN,RR. STEP	後踏板插梢	1	
		50716-LEC8-E00	4	STAY SET L,RR. STEP	轉接頭	1	
		50717-LEC8-E00	4	STAY SET R,RR. STEP	轉接頭	1	
		52108-KEE5-004	2	BUSH REAR FORK	襯套	2	
		52108-KFW6-901	0	COLLAR CHAIN SLIDER	軸環	2	
		52110-LEC8-E00	5	FORK COMP, RR	後叉	1	

F17

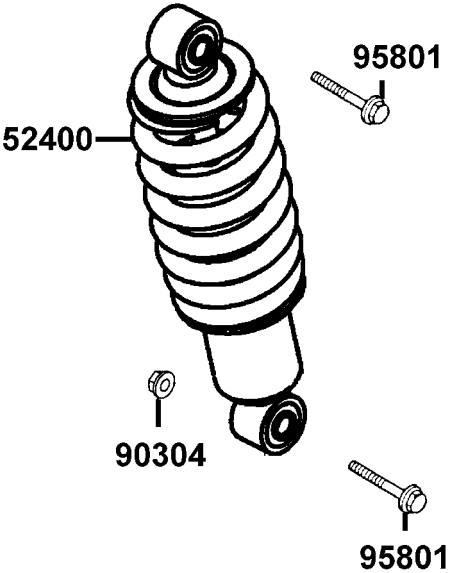
Rear Fork●Chain Case



販賣記號	項目	零件號碼	版數	英文名稱	中文名稱	需要用量	建議售價
Sales mark	Ref no	Part no	Ver	Description	Chinese	Regd no	Ref Price
		52142-KKAK-900	0	COLLAR COMP RR FORK	後叉套筒	2	
		52144-LBA7-900	1	CAP RR FORK DUST SEAL	防塵蓋	2	
		52171-LEC8-E00	1	SLIDER CHAIN	外鏈條導件	1	
		90106-KUDU-900	1	BOLT SPECIAL 8*26	螺絲 8*26	4	
		90108-KKC4-900	1	SCREW SIDE STAND PIVOT	側腳架螺絲	1	
		90121-LEC8-E00	1	BOLT ,RR FORK (PIVOT)	後叉螺絲	1	
		90302-GFY6-901	1	BOLT-WASH 5*12 (K)	螺絲 5*12	2	
		90306-KLF0-901	0	NUT FLANGE 12MM	安全螺帽/12MM	1	
		90505-4E25-001	0	WASHER 8MM	墊圈	2	
		92811-10000	0	BOLT A BRK STPR	後煞車臂螺栓	2	
		93404-06016-06	0	BOLT WASHER 6*16	螺絲 6*16	1	
		93901-24220	0	SCREW TAPPING 4*10	螺絲 4*10	4	
		93901-26110	0	SCREW TAPPING 6*12	螺絲 6*12	2	
		94001-08000-0S	0	NUT HEX 8MM	螺帽 8MM	2	
		94101-06000	0	WASHER PLAIN 6MM	平面墊圈 6MM	1	
		94201-20150	0	PIN SPLIT 2*15	劈開插梢 2*15	2	
		94251-08400	0	PIN LOCK 8MM	插梢 8MM(黃色)	1	
		95014-KKAK-900	2	SPG SIDE STAND	側腳架彈簧	1	
		96211-08000	0	BALL STEEL 8	鋼珠	1	

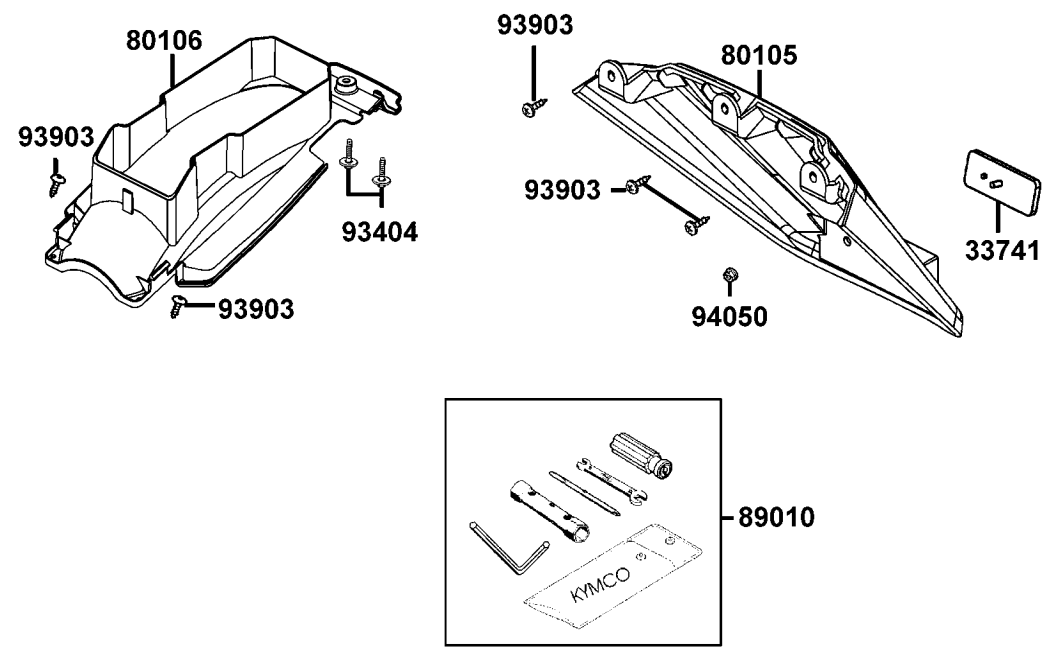
F18

Rear Cushion



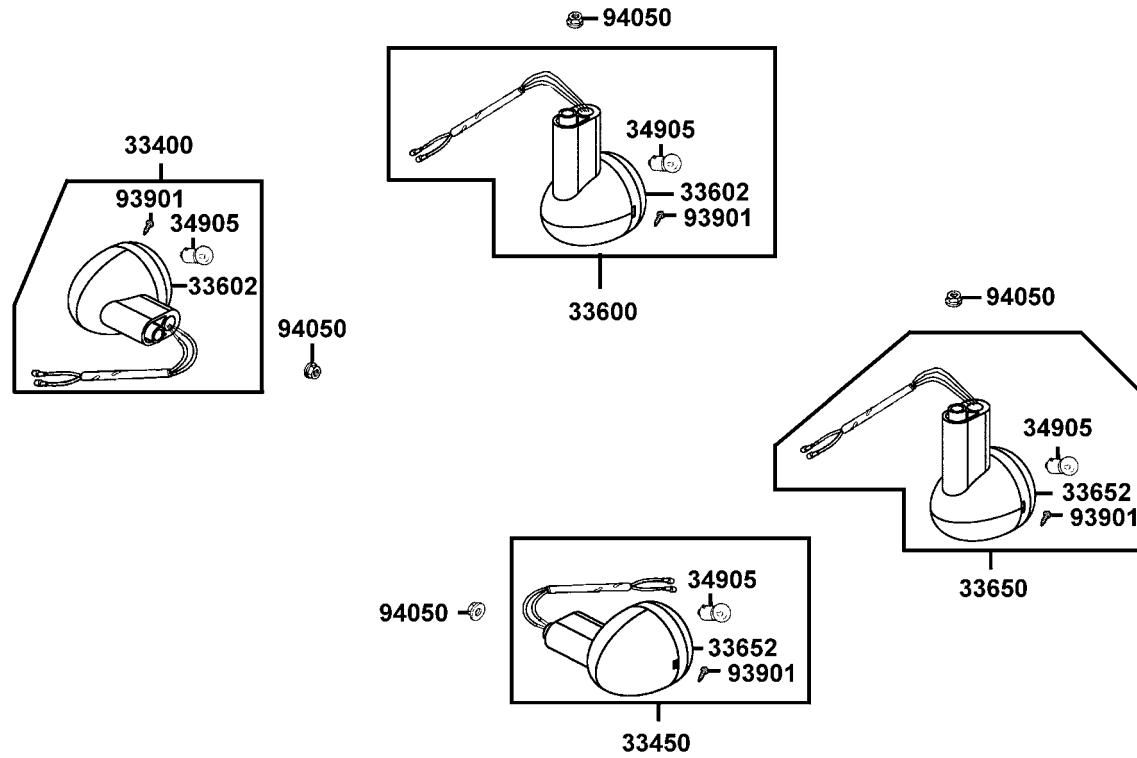
販賣記號	項目	零件號碼	版數	英文名稱	中文名稱	需要用量	建議售價
Sales mark	Ref no	Part no	Ver	Description	Chinese	Regd no	Ref Price
		52400-LEC8-E00	3	CUSHION ASSY, RR	後避震器組	1	
		90304-LBD4-900	2	NUT U FLANGE 10MM	螺帽 10MM	1	
		95801-10050-06	0	BOLT FLANGE 10*50	螺絲 10*50	2	

F19 Rear Fender



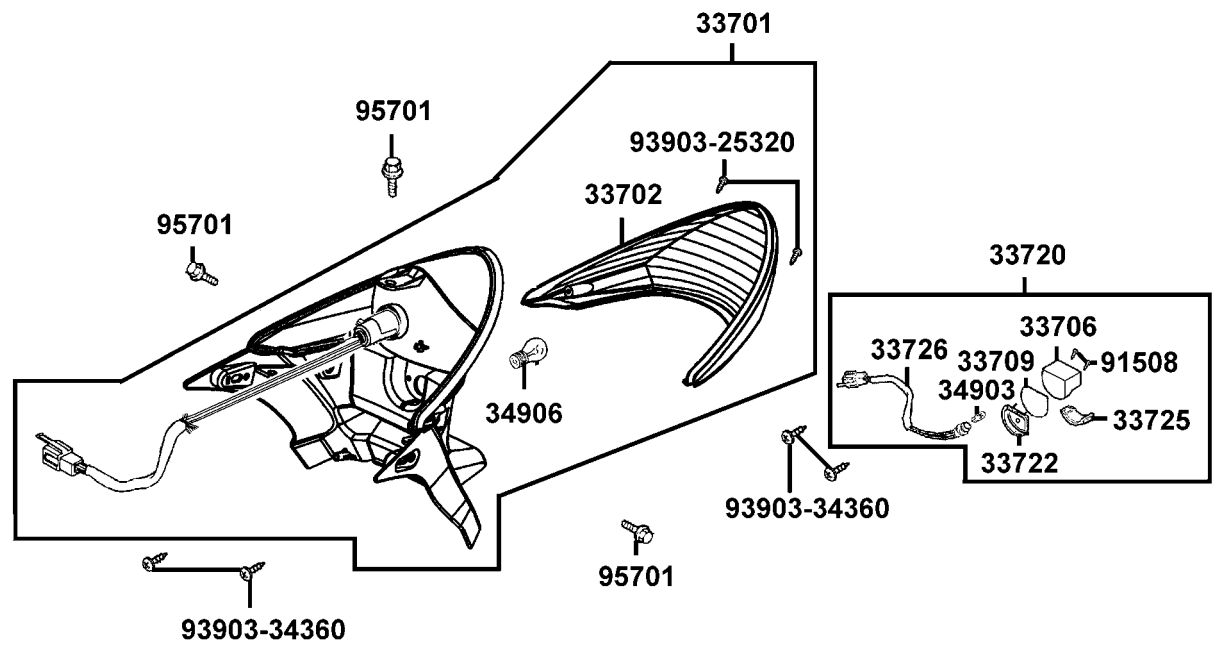
販賣記號	項目	零件號碼	版數	英文名稱	中文名稱	需要用量	建議售價
Sales mark	Ref no	Part no	Ver	Description	Chinese	Regd no	Ref Price
		33741-KEC8-900	0	REFLEX REFLECTOR	反光鏡片	1	
		80105-LEC8-E00	3	FENDER,RR.	後土除B	1	
		80106-LEC8-E00	4	FENDER,RR. TIRE	後土除A	1	
		89010-KKA8-900	0	TOOL SET	手工具包	1	
		93404-06016-06	0	BOLT WASHER 6*16	螺絲6*16	2	
		93903-34360	0	SCREW TAPPING 4*12	螺絲 4X12	4	
		94050-05080	0	NUT FLANGE 5MM	螺帽 5MM	1	

F20 Winker



販賣記號	項目	零件號碼	版數	英文名稱	中文名稱	需要用量	建議售價
Sales mark	Ref no	Part no	Ver	Description	Chinese	Regd no	Ref Price
		33400-LEC8-E00	3	WINKER,ASS'Y.,RH FR.	右前方向燈組	1	
		33450-LEC8-E00	3	WINKER,ASS'Y.,LH FR.	左前方向燈組	1	
		33600-LEC8-E00	3	WINKER,ASS'Y.,RH RR.	右後方向燈組	1	
		33602-LBA7-E00	0	LENS R RR WINKER	右前方向燈殼	2	
		33650-LEC8-E00	3	WINKER,ASS'Y.,LH RR.	左後方向燈組	1	
		33652-LBA7-E00	0	LENS R RR WINKER	左前方向燈殼	2	
		34905-LBA7-E00	0	BULB WINKER	方向燈燈泡	4	
		93901-32510	0	SCREW TAPPING 3*12	螺釘 3X12	4	
		94050-05080	0	NUT FLANGE 5MM	螺帽 5MM	4	

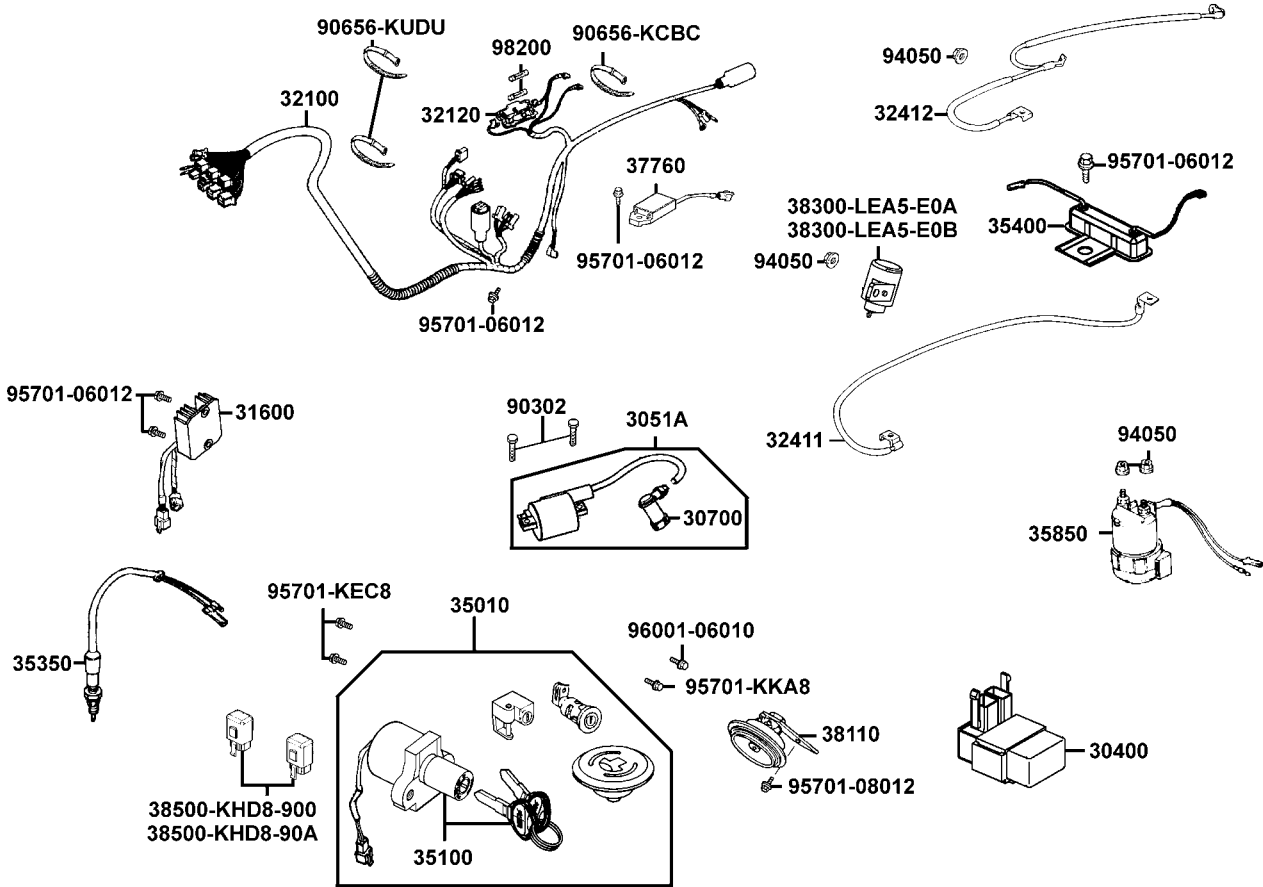
F21 Tail Light



販賣記號	項目	零件號碼	版數	英文名稱	中文名稱	需要用量	建議售價
Sales mark	Ref no	Part no	Ver	Description	Chinese	Regd no	Ref Price
		33701-LEC8-E00	3	LIGHT ASSY RR COMB	後燈殼組	1	
		33702-LEC8-E00	0	LENS COMP TAIL LIGHT	後燈殼	1	
		33706-GCN3-67A	0	COVER LICENSE	牌照蓋	1	
		33709-KBAB-003	0	PACKING LICENSE	墊片	1	
		33720-KKD7-E00	1	LIGHT ASSY LICENSE	牌照燈組	1	
		33722-KHB4-E00	0	BASE LICENSE	牌照座	1	
		33725-KHB4-E00	0	LENS LICENSE	牌照殼	1	
		33726-KKD7-E00	0	SOCKET COMP	插座總成	1	
		34903-KPCP-900	0	BULB POSITION	位置燈泡	1	
		34906-KPCP-900	0	BULB TAIL & STOP	後燈燈泡	1	
		91508-KGV7-67A	0	SCREW TAPPING 4*14	螺絲4*14	2	
		93903-25320	0	SCREW TAPPING 5*16	螺絲 5*16	2	
		93903-34360	0	SCREW TAPPING 4*12	螺絲 4*12	4	
		95701-06012-06	0	BOLT FLANGE 6*12	螺絲 6*12	3	

F22

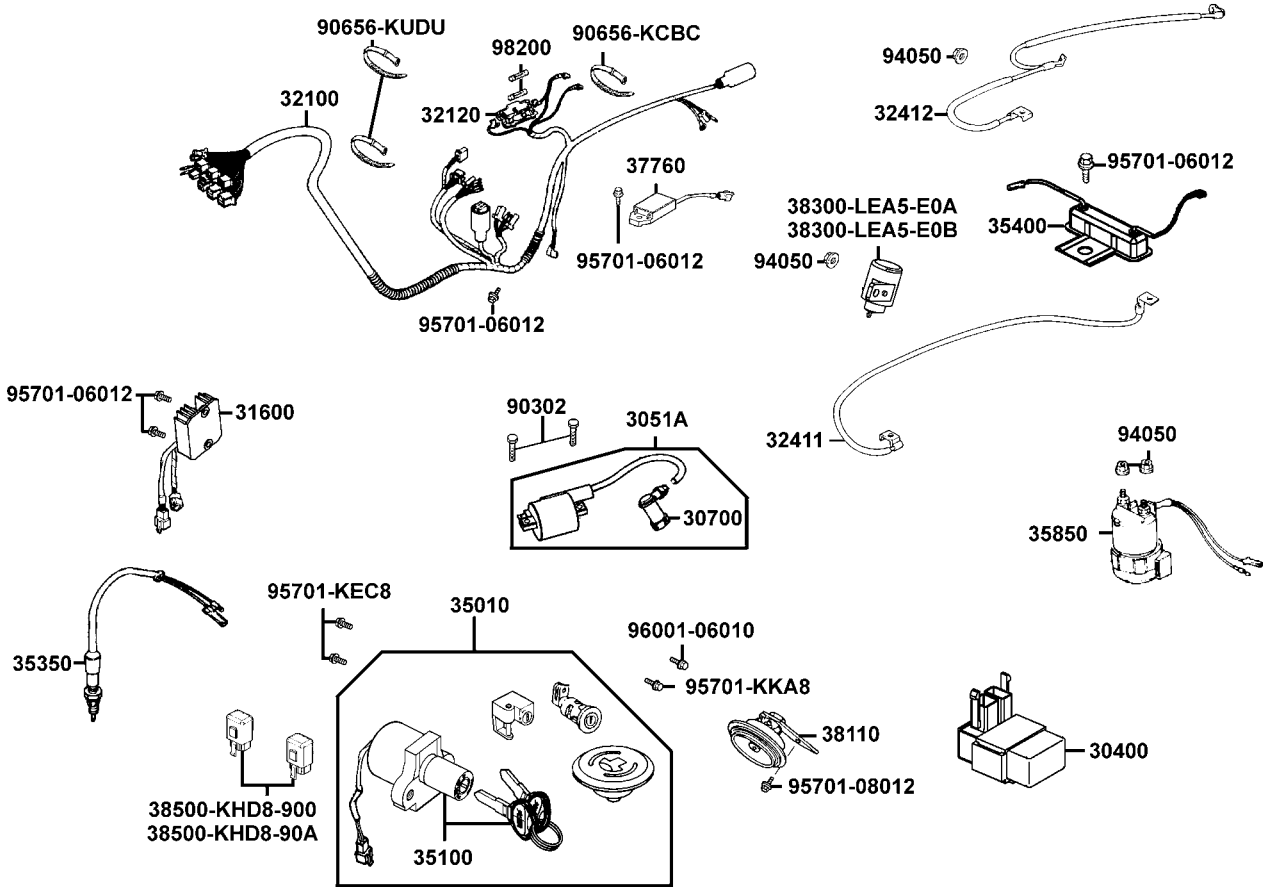
Wire Harness



販賣記號	項目	零件號碼	版數	英文名稱	中文名稱	需要用量	建議售價
Sales mark	Ref no	Part no	Ver	Description	Chinese	Regd no	Ref Price
		30400-LEC8-E00	2	UNIT ASSY,CDI	C.D.I.組	1	
		3051A-LBE8-900	1	COIL ASSY IGN	點火線圈	1	
		30700-KGN7-671	2	CAP ASSY NOISE(SUPPRESSOR)	火星塞蓋	1	
		31600-LEA5-E00	2	REG RECT COMP	整流器	1	
		32100-LEC8-E70	8	HARNESS WIRE	主配線	1	
		32120-KFAF-900	0	CASE 15A FUSE	保險絲盒	2	
		32411-LEC8-E00	3	CABLE BAT	電瓶導線	1	
		32412-LEC8-E00	4	CABLE EARTH	接地線	1	
		35010-LEC8-E00	2	KEY SET	主開關鎖	1	
		35100-LEC8-305	0	SW ASS'Y COMB & LOCK	主開關	1	
		35350-KBE2-941	0	SW ASSY REAR STOP	剎車燈後置開關	1	
		35400-LEC8-E00	1	RESISTOR COMP	後煞車燈開關組	1	
		35850-LEC8-E00	1	SET,START MAG.	起動開關組	1	
		37760-KKC4-E00	3	UNIT HEATER CONTROL	加熱控制器	1	
		38110-LEC8-E00	6	HORN COMP	喇叭組	1	
		38300-LEA5-E0A	1	RELAY COMP WINKER	方向燈閃光器	1	
		38300-LEA5-E0B	1	RELAY COMP WINKER	方向燈閃光器	1	
		38500-KHD8-900	0	RELAY ASSY LIGHT	起動繼電器組	2	
		38500-KHD8-90A	0	RELAY ASSY LIGHT	起動繼電器組	2	
		90302-KFC2-900	1	BOLT WASH 5*25	墊圈螺絲 5*25	2	

F22

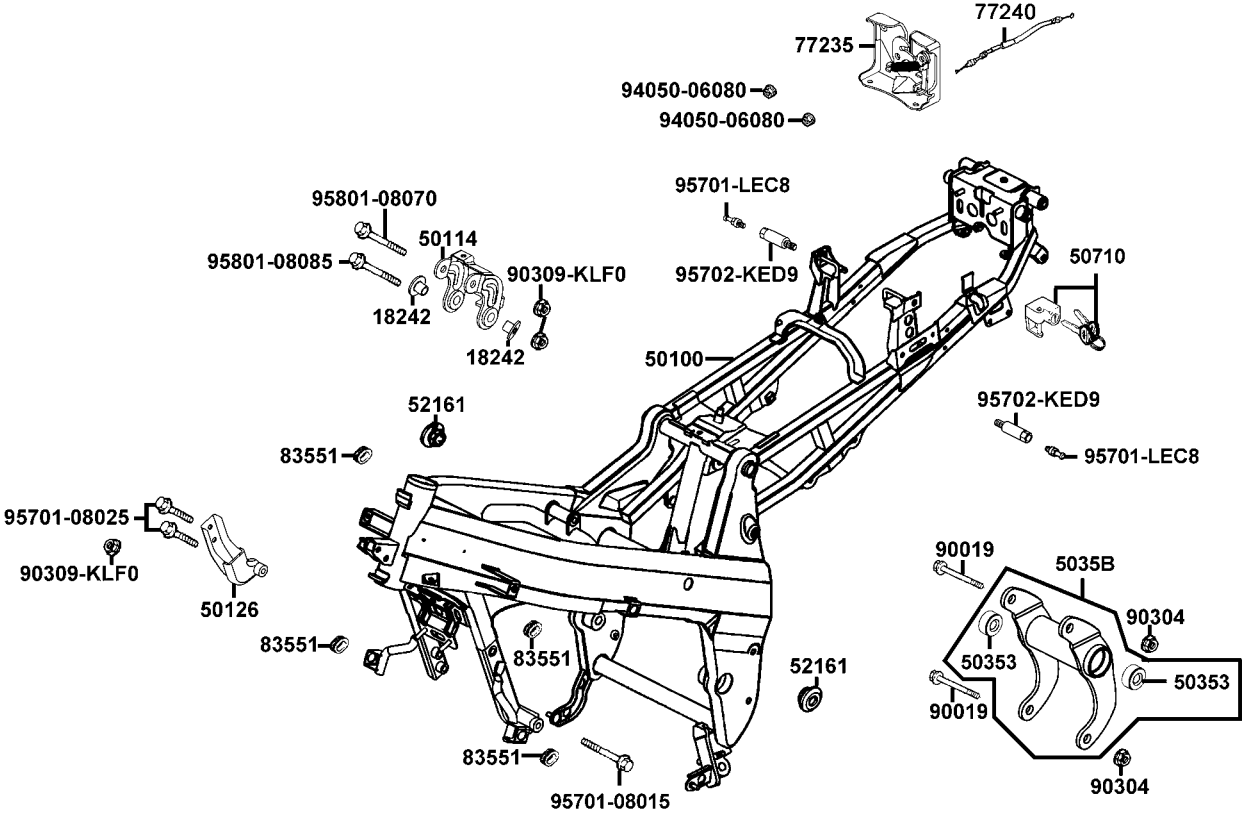
Wire Harness



販賣記號	項目	零件號碼	版數	英文名稱	中文名稱	需要用量	建議售價
Sales mark	Ref no	Part no	Ver	Description	Chinese	Regd no	Ref Price
		90656-KCBC-900	0	BAND HARNESS WIRE	束緊帶	1	
		90656-KUDU-900	0	BAND HARNESS WIRE	束緊帶 8*216	2	
		94050-06080	0	NUT FLANGE 6MM	螺帽 6MM	4	
		95701-06012-08	0	BOLT FLANGE 6*12	螺絲 6*12	5	
		95701-08012-06	0	BOLT FLANGE 8*12	螺絲 8*12	1	
		95701-KEC8-E00	1	BOLT TORQUE 8*19	螺絲 8*19	2	
		95701-KKA8-900	0	BOLT TORQUE	螺絲 6*10	1	
		96001-06010-08	0	BOLT FLANGE 6*10	螺絲 6*10	2	
		98200-11500	0	FUSE A15	保險絲	2	

F23

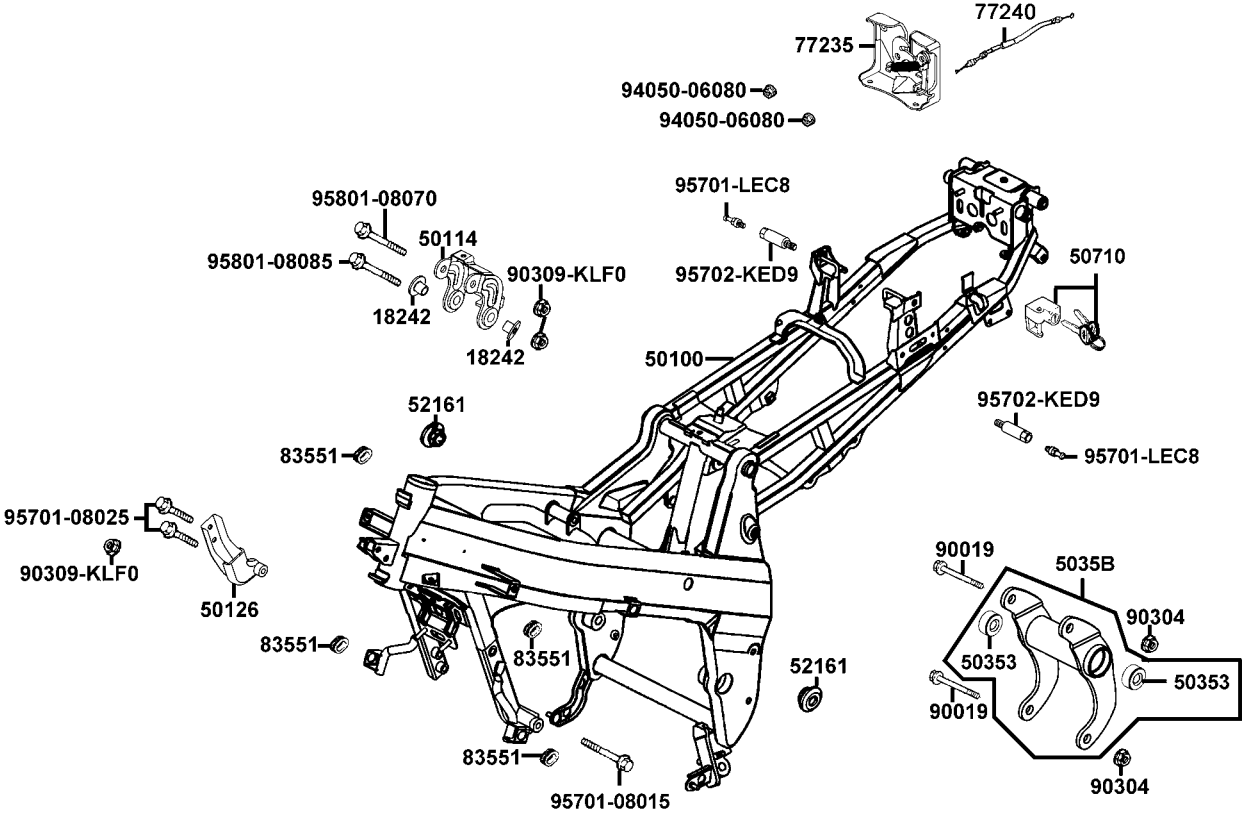
Frame Body



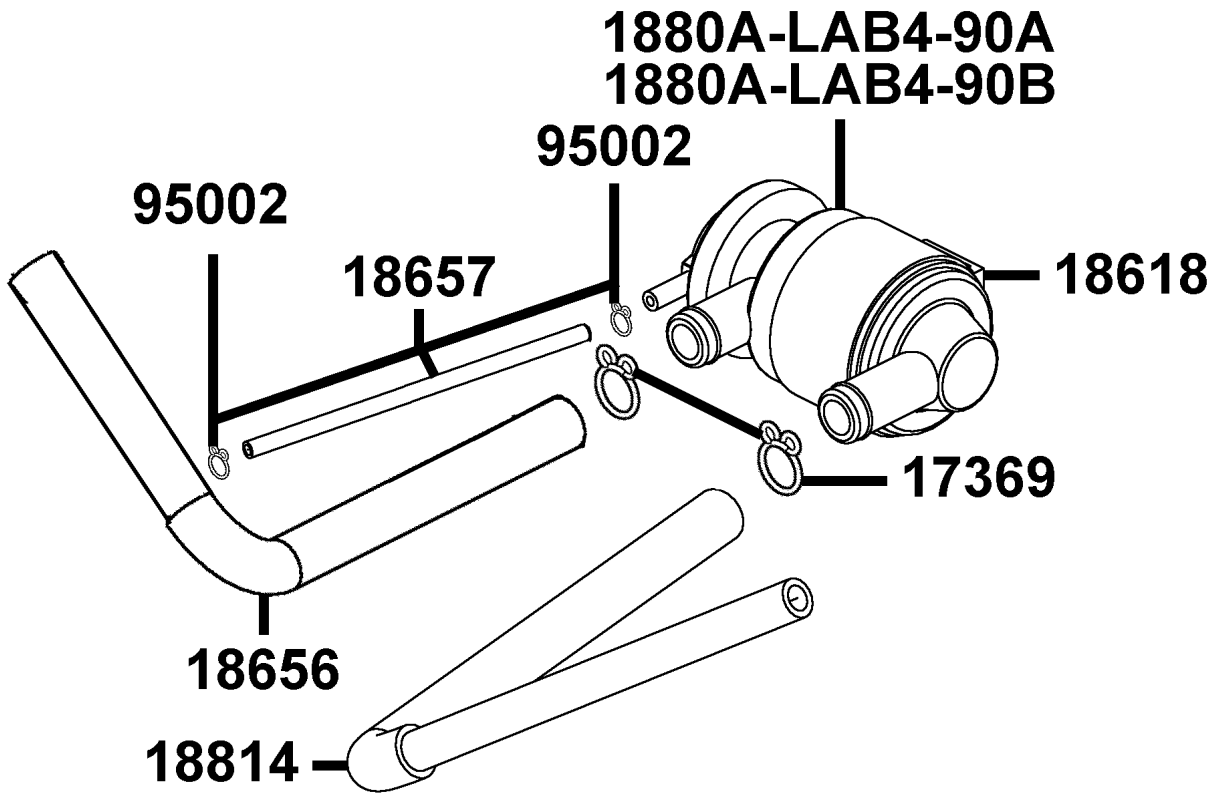
販賣記號	項目	零件號碼	版數	英文名稱	中文名稱	需要用量	建議售價
Sales mark	Ref no	Part no	Ver	Description	Chinese	Regd no	Ref Price
		18424-LEC8-E00	1	COLLAR,ENG. HANG. TOP	橡皮索環	1	
		50100-LEC8-E00	5	BODY COMP.,FRAME	車體	1	
		50114-LEC8-E00	1	BRKT. ASSY.,ENG. HANG. TOP	支架	1	
		50126-LEC8-E00	2	BRKT. HANG. ,ENG. FR.	右側蓋支架	1	
		50353-LEC8-E00	1	BUSH COLLAR ENG HANGER	引擎吊架襯套	2	
		5035B-LEC8-E00	5	ENG. HANGER ASSY, RR	左踏桿托架	1	
		50710-0F86-315-M1	0	HOLDER HELMET ASSY	安全帽固定座組	1	
		52161-KFW6-901	0	CAP RR FORK PIVOT PLATE	後前叉蓋樞軸薄板	2	
		77235-KHD6-900	0	SEAT CATCH COMP	座墊補強總承	1	
		77240-GGS7-001	2	CABLE SEAT LOCK	座墊鎖導線	1	
		83551-KKAK-900	0	GROMMET COVER	外蓋索環	4	
		90019-KKAK-900	1	BOLT FLANGE 10*113	螺絲 10*113	2	
		90304-LBD4-900	1	NUT U FLANGE 10MM	螺帽 10MM	2	
		90309-KLF0-004-SW	1	NUT FLANGE 8MM	安全螺帽 8MM	3	
		94050-06080	0	NUT FLANGE 6MM	螺帽 6MM	2	
		95701-08025-06	0	BOLT FLANGE 8*25	螺絲 8*25	2	
		95701-08150-06	0	BOLT FLANGE 8X150	螺絲 8X150	1	
		95701-LEC8-E00	1	H00K BOLT M8	特殊螺栓 M8	2	
		95702-KED9-900	5	BOLT NUT 8MM	螺帽 8MM	2	
		95801-08070-06	0	BOLT FLANGE 8*70	螺絲 8*70	1	

F23

Frame Body

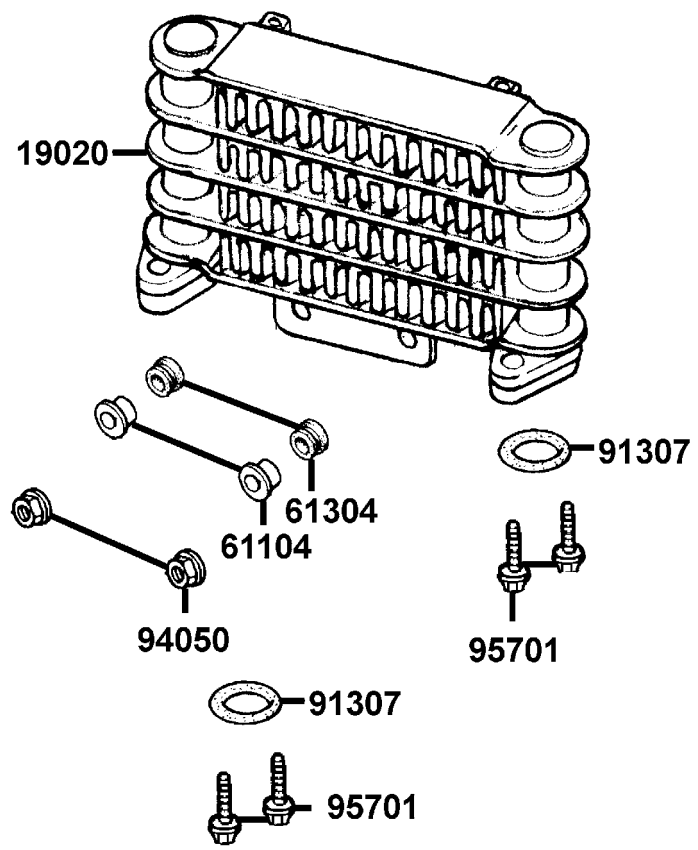


販賣記號	項目	零件號碼	版數	英文名稱	中文名稱	需要用量	建議售價
Sales mark	Ref no	Part no	Ver	Description	Chinese	Regd no	Ref Price
		95801-08085-06	0	BOLT FLANGE 8*85	螺絲 8*85	1	



販賣記號	項目	零件號碼	版數	英文名稱	中文名稱	需要用量	建議售價
Sales mark	Ref no	Part no	Ver	Description	Chinese	Regd no	Ref Price
		17369-KDB4-671	0	CLIP BREATHER TUBE	通氣管夾	1	
		18618-LLF5-90A	2	RUBBER AICV MOUNT	橡皮	1	
		18656-LEC8-E00	2	TUBE,AICV-REED VALVE	進氣導管	1	
		18657-LEC8-E00	2	TUBE ASSY.,AICV-INLET PIPE	AICV進氣管管組	1	
		1880A-LAB4-90A	2	A/C-AICV ASSY	二次空氣濾罐組	1	
		1880A-LAB4-90B	2	A/C-AICV ASSY	二次空氣濾罐組	1	
		18814-LEC8-E00	1	DUCT,AIR-AICV	空氣濾清器輸送管	1	
		95002-02070	0	CLIP B7 TUBE	燃油軟管夾	2	

F25 Oil Comp Cooler



販賣記號	項目	零件號碼	版數	英文名稱	中文名稱	需要用量	建議售價
Sales mark	Ref no	Part no	Ver	Description	Chinese	Regd no	Ref Price
		19020-KFBF-910	1	COOLER OIL	機油冷卻管	1	
		61104-4B22-001	0	COLLAR SETTING	前土除軸環	2	
		61304-KKBK-900	1	RUBBER OIL COOLER	橡皮	2	
		91307-KFBF-901	0	O-RING OIL COOLER	O環 12.3*2.4	2	
		94050-06080	0	NUT FLANGE 6MM	螺帽 6MM	2	
		95701-06025-08	0	BOLT FLANGE 6*25	螺絲 6*25	4	

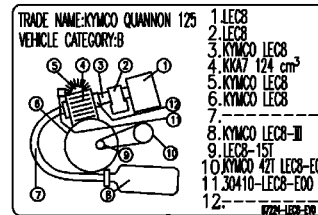
F26 Caution Label

Important instruction	
Normal Tire Pressure : psi (kg/cm ²)	
One rider : Front : 25 (1.75)	Rear : 28 (2.00)
Two rider : Front : 25 (1.75)	Rear : 32 (2.25)
Tire size : Front : 110/80-17 57P	
Rear : 140/70-17 66P	

87505

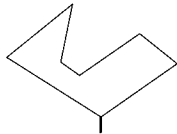


87311

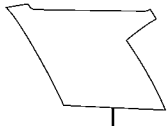


86224

販賣記號	項目	零件號碼	版數	英文名稱	中文名稱	需要用量	建議售價
Sales mark	Ref no	Part no	Ver	Description	Chinese	Regd no	Ref Price
**		87505-LEC8-E00	0	MARK TIRE CAUTION	輪胎規格貼紙	1	
**		87224-LEC8-EY0	0	CAUTION ANTI TAMPERING	貼紙	1	
**		87311-LCD3-E00	1	MARK EURO 3 EURO 3	貼紙	1	



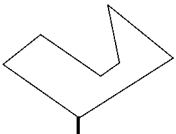
86163



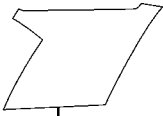
86133



86223



86173



86123



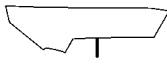
86233



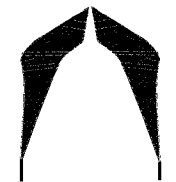
87129



86103

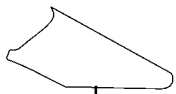


86143



86523

86533



86113



86153



86403

販賣記號	項目	零件號碼	版數	英文名稱	中文名稱	需要用量	建議售價
Sales mark	Ref no	Part no	Ver	Description	Chinese	Regd no	Ref Price
**		86103-LEC8-E00	2	STRIPE A R COWL	右罩貼紙A	1	
**		86113-LEC8-E00	2	STRIPE A L COWL	左罩貼紙A	1	
**		86123-LEC8-E00	2	STRIPE B L COWL	左罩貼紙B	1	
**		86133-LEC8-E00	2	STRIPE B L COWL	左罩貼紙B	1	
**		86143-LEC8-E00	0	STRIPE C R COWL	右罩貼紙C	1	
**		86153-LEC8-E00	2	STRIPE C L COWL	左罩貼紙C	1	
**		86163-LEC8-E00	3	STRIPE D R COWL	右罩貼紙D	1	
**		86173-LEC8-E00	3	STRIPE D L COWL	左罩貼紙D	1	
**		86223-LEC8-E00	3	STRIPE R FUEL TANK	右油箱貼紙	1	
**		86233-LEC8-E00	3	STRIPE L FUEL TANK	左油箱貼紙	1	
**		86403-LEC8-E30	1	STRIPE BODY COVER	車體主貼紙	2	
**		86523-LEC8-E00	2	STRIPE R FR FENDER	前土除右側貼紙	1	
**		86533-LEC8-E00	2	STRIPE L FR FENDER	前土除左側貼紙	1	
**		87129-KFW6-960	0	MARK UP COWL BRIDGE	KYMCO 標誌	1	



零件號碼索引
PARTS NO. INDEX

零件號碼索引

PART NO. INDEX

零件號碼 PART NO.	版數 VERSION	頁次 PAGE	零件號碼 PART NO.	版數 VERSION	頁次 PAGE	零件號碼 PART NO.	版數 VERSION	頁次 PAGE		
11000			13111-KKJ9-001	1	E08	15436-1G07-001	1	E04		
			13421-LEC8-E00	2	E08	15441-1G07-001	0	E04		
			14000			15446-1G07-001	0	E04		
	11100-LEC8-E00	1		E07	15451-1G07-001	0	E04			
	11191-KEC2-900	0		E07	15459-1G07-001	0	E04			
	11200-LBE8-900	2		E07	1565A-PWA1-900	1	E03			
	11330-LEC8-E00	4		E03	14100-KKA7-220	0	E02			
	11341-LBE8-900	1		E06	14311-KEC8-900	1	E08			
	1135A-LEC8-E00	0		E06	14401-KEC8-90A	0	E02			
	11361-LEC8-E00	2		E06	14402-KEC8-900	0	E02			
11393-KEC2-900	1	E03		14431-KKA7-900	1	E02				
11395-KEC2-900	0	E06		14452-KEC8-900	1	E02				
12000			14453-KKA7-900	0	E02	16000				
			14510-KEC8-900	1	E02		16012-LEC8-E00	1	E11	
			14520-LBE8-900	1	E02		16016-KGC5-900	1	E11	
			14523-GFY6-901	0	E02		16019-LEC8-E00	1	E11	
			14531-KKJ9-001	0	E02		16023-KHE7-900	1	E11	
	12100-LEC8-E00	2	E01	14610-KEC8-900	2		E02	16035-KGC6-900	2	E11
	12191-LLB1-900	1	E01	14711-LEC8-E00	0		E01	16051-KEC3-90A	1	E11
	12200-LEC8-E00	3	E01	14721-KKA7-900	0		E01	16053-KEC3-900	0	E11
	12209-GDB4-68A	0	E01	14751-KKA7-900	0		E01	16056-LEC8-E00	1	E11
	12209-GDB4-68B	0	E01	14771-KHD6-900	0		E01	16068-LEC8-E00	2	E11
12211-KKA7-900	0	E02	14775-KKA7-900	0	E01	16069-KHE7-910	2	E11		
12251-KEC8-900	0	E01	14781-MFA6-001	1	E01	16070-KHE7-900	1	E11		
12310-LBE8-900	2	E01				16073-LEC8-E00	1	E11		
12311-KFB5-900	2	E12				16074-KEC3-900	4	E11		
12361-LBE8-900	1	E07	15000			16079-KGC6-900	0	E11		
12391-KKA7-900	3	E01		15100-LBE8-900	0	E04	16087-LEC8-E00	2	E11	
13000				15131-KEC2-900	0	E04	16088-KHE7-900	0	E11	
				15133-GFY6-901	0	E04	16093-KEC3-108	1	E11	
				15141-KEC2-900	0	E04	16095-KEC3-900	2	E11	
	13000-LEC8-E00	4		E08	15421-1G07-001	1	E07	16100-LEC8-E70	0	E11
	13011-LEC8-E00	1		E08	15426-1G07-001	0	E07	16110-KGC5-900	1	E11
	13101-LEC8-E00	3		E08	15430-KKAK-910	2	E04	16111-KHE7-900	1	E11

零件號碼索引

PART NO. INDEX

零件號碼 PART NO.	版數 VERSION	頁次 PAGE	零件號碼 PART NO.	版數 VERSION	頁次 PAGE	零件號碼 PART NO.	版數 VERSION	頁次 PAGE
23211-KEC2-900	0	E09	24701-LEC8-E00	3	F16	31241-KBE2-981	1	E06
23221-KKAK-900	0	E09	24702-KKAK-900	0	F16	31500-LEC8-E00	1	F14
23236-KEC2-900	1	E05	24703-KKAK-900	0	F16	31600-LEA5-E00	2	F22
23426-KKAK-900	0	E09	24711-LEC8-E00	1	F16			
23427-4K39-001	0	E09	24721-LEC8-E00	3	F16			
23431-4K39-001	0	E09	24724-4B22-000	0	F16	32000		
23441-KKAK-900	0	E09	24781-KED9-900	2	F16			
23451-KKAK-900	0	E09				32100-LEC8-E70	8	F22
23461-4K39-001	3	E09				32120-KFAF-900	0	F22
23471-4K39-001	1	E09	28000			32410-LEC8-E00	5	E06
23481-4K39-001	1	E09				32411-LEC8-E00	3	F22
23491-4K39-001	0	E09	28110-KKA7-900	2	E06	32412-LEC8-E00	4	F22
23501-KKA8-900	3	E09	28114-KKA7-900	1	E06	32976-1G07-001	0	E06
23511-KKA8-900	3	E09	28120-GFY6-315	6	E06			
23520-KEC2-900	0	E09	28125-4F26-001	0	E06	33000		
23531-4K39-001	0	E09	28126-KUDU-900	1	E06			
23801-LEC8-E00	3	E09	28130-KBE2-981	0	E06			
23811-KCR3-601	0	E09	28132-KGG7-001	0	E06	33100-LEC8-E00	2	F01
						33130-LEC8-E00	0	F01
24000			30000			33400-LEC8-E00	3	F20
						33450-LEC8-E00	3	F20
24211-1G07-002	1	E10	30400-LEC8-E00	2	F22	33600-LEC8-E00	3	F20
24221-3E55-002	1	E10	3051A-LBE8-900	1	F22	33602-LBA7-E00	0	F20
24231-1G07-011	1	E10	30700-KGN7-671	2	F22	33650-LEC8-E00	3	F20
24241-1G07-001	0	E10	30905-2F16-001	0	E06	33652-LBA7-E00	0	F20
24301-KKAK-900	3	E10				33701-LEC8-E00	3	F21
24411-KKAK-900	1	E10				33702-LEC8-E00	0	F21
24430-3D24-001	0	E10	31000			33706-GCN3-67A	0	F21
24435-KKAK-900	0	E10				33709-KBAB-003	0	F21
24610-KFC6-001	3	E10	31110-LEC8-E0A	2	E06	33720-KKD7-E00	1	F21
24621-1G07-761	0	E10	31110-LEC8-E0B	1	E06	33722-KHB4-E00	0	F21
24631-1G07-001	0	E10	31120-LEC8-E0A	3	E06	33725-KHB4-E00	0	F21
24651-3H98-941	0	E10	31120-LEC8-E0B	3	E06	33726-KKD7-E00	0	F21
24700-LEC8-E00	4	F16	31210-LEC8-E00	1	E06	33741-KEC8-900	0	F19

零件號碼索引

PART NO. INDEX

零件號碼 PART NO.	版數 VERSION	頁次 PAGE	零件號碼 PART NO.	版數 VERSION	頁次 PAGE	零件號碼 PART NO.	版數 VERSION	頁次 PAGE
34000			37760-KKC4-E00	3	F22	42710-LEC8-E00	2	F10
			3780A-LEC8-E00	4	F11	42710-LEC8-E0B	1	F10
34300-KKE3-900	3	E11	38000			42753-KNBN-90B	1	F08
34901-LEC8-900	0	F01				42753-KNBN-90B	1	F10
34903-KPCP-900	0	F21	38110-LEC8-E00	6	F22	43000		
34903-LEC8-900	0	F01	38300-LEA5-E0A	1	F22			
34905-LBA7-E00	0	F20	38300-LEA5-E0B	1	F22	43100-LEC8-E00	4	F09
34906-KPCP-900	0	F21	38500-KHD8-900	0	F22	43110-LEC8-E00	1	F09
35000			38500-KHD8-90A	0	F22	43117-KFW6-90B	1	F09
			40000			43150-LEA5-306	0	F07
35010-LEC8-E00	2	F22				43150-LEA5-306	0	F09
35100-LEC8-305	0	F22	40511-LEC8-E00	0	F05	43310-LEC8-E00	4	F09
3515A-LEC8-E00	3	F02	4051A-LEC8-E00	2	F17	43351-LEC8-E00	0	F10
3520A-LEC8-E00	2	F02	40530-LEC8-E00	2	F17	43352-5H68-004	3	F07
35340-GFY6-900	1	F02	4054A-KKAK-900	0	F17	43352-5H68-004	3	F09
35340-KNBN-901	0	F02	41000			43353-4A61-77A	0	F07
35350-KBE2-941	0	F22				43353-4A61-77A	0	F09
35357-LEC8-E00	3	F16			43431-LEC8-E00	2	F17	
35370-LEC8-E00	1	F17	41201-LEC8-E00	3	F10	43434-2F86-001	0	F17
35400-LEC8-E00	1	F22	41241-KED9-900	3	F10	43500-LEC8-E00	6	F09
35753-0H28-602	0	E10	42000					
3575A-0A01-021	0	E07						
35850-LEC8-E00	1	F22				44301-LEC8-E00	1	F08
37000			42301-LEC8-E00	2	F10	44311-0F46-001	0	F08
			42311-LEC8-E00	1	F10	44600-LEC8-305	2	F08
37200-LEC8-E00	3	F03	42313-LEC8-E00	1	F10	44620-LEC8-E00	1	F08
37213-LDA6-900	0	F03	42600-LEC8-305	3	F10	44680-4L10-001	0	F08
37710-KGBG-E00	0	E11	42610-KED9-305	3	F10	44710-LEC8-E00	2	F08
37720-KGBG-E00	0	E11	42620-LEC8-E00	2	F10	44710-LEC8-E0B	1	F08
						44800-KGM7-97A	3	F08
						44830-KKA8-900	0	F03

零件號碼索引

PART NO. INDEX

零件號碼 PART NO.	版數 VERSION	頁次 PAGE	零件號碼 PART NO.	版數 VERSION	頁次 PAGE	零件號碼 PART NO.	版數 VERSION	頁次 PAGE
45000			45517-GFY6-900	5	F02	50713-KEB7-900	0	F17
			45517-KFAF-900	0	F02	50715-LEC8-E00	3	F17
			45520-MGG7-007	0	F02	50716-LEC8-E00	4	F17
			45530-LEC8-305	0	F02	50717-LEC8-E00	4	F17
	45107-MEN5-007	0	F07	45531-GAR1-951	6	F07		
	45107-MEN5-007	0	F09	45531-GAR1-951	0	F09		
	45108-MDL4-007	2	F07			51000		
	45108-MDL4-007	2	F09	46000				
	45109-GBE2-007	0	F07			51400-LEC8-E00	4	F06
	45109-GBE2-007	0	F09			51401-LEC8-E00	0	F06
45121-LEC8-E00	2	F08	46500-LEC8-E00	3	F16	51402-KKAK-900	0	F06
45126-LEC8-E00	5	F02	46503-KCW3-001	0	F09	51410-LEC8-E00	0	F06
45127-LEC8-E00	1	F05	46513-KFW6-901	0	F16	51421-LEC8-E00	0	F06
45131-1F66-017	0	F07			51422-LEC8-E00	0	F06	
45131-1F66-017	0	F09			51423-KKAK-900	0	F06	
45131-GBE2-007	1	F07	50000		51424-KKAK-900	0	F06	
45131-GBE2-007	0	F09			51427-KKAK-900	0	F06	
45132-1F66-017	0	F07	50100-LEC8-E00	5	F23	51428-KKAK-900	0	F06
45132-1F66-017	0	F09	50114-LEC8-E00	1	F23	51429-LEC8-E00	0	F06
45133-MCA3-007	0	F07	50126-LEC8-E00	2	F23	51437-LEC8-E00	0	F06
45133-MCA3-007	0	F09	50190-LEC8-E00	6	F17	51500-LEC8-E00	4	F06
45200-LEC8-E00	1	F07	50191-LEC8-E00	6	F17	51521-LEC8-E00	0	F06
45209-GBE2-007	0	F07	50301-0A41-011	2	F04			
45209-GBE2-007	0	F09	5032A-LEC8-E00	2	F14			
45210-KKAK-305	0	F07	50353-LEC8-E00	1	F23	52000		
45210-LEC8-305	0	F09	5035B-LEC8-E00	5	F23			
45215-KECE-900	0	F07	50530-LEC8-E00	3	F17	52108-KEE5-004	2	F17
45215-KECE-900	0	F09	50600-LEC8-E00	2	F16	52108-KFW6-901	0	F17
45216-1F66-007	0	F07	50603-LEC8-E00	2	F16	52110-LEC8-E00	5	F17
45216-1F66-007	0	F09	5063A-LEC8-E00	1	F16	52142-KKAK-900	0	F17
45216-KFW6-90A	0	F07	5064A-LEC8-E00	1	F16	52144-LBA7-900	1	F17
45216-KFW6-90A	0	F09	50700-KGB5-900	1	F17	52161-KFW6-901	0	F23
45451-4A71-001	1	F05	50700-LEC8-E00	5	F16	52171-LEC8-E00	1	F17
45465-LEC8-E00	2	F04	50710-0F86-315-M1	0	F23	52400-LEC8-E00	3	F18
45513-LEC8-E00	0	F02	50710-KGB5-900	1	F17			

零件號碼索引

PART NO. INDEX

零件號碼 PART NO.	版數 VERSION	頁次 PAGE	零件號碼 PART NO.	版數 VERSION	頁次 PAGE	零件號碼 PART NO.	版數 VERSION	頁次 PAGE
86523-LEC8-E00	2	F27	90081-KKAK-900	0	E07	90304-LBD4-900	2	F18
86533-LEC8-E00	2	F27	90084-KKF9-901	0	E01	90304-LBD4-900	1	F23
			90084-KKF9-901	0	E06	90305-GHK8-001	1	F05
87000			9008A-LEC8-E00	1	E06	90305-KFW6-91A	0	F10
			90102-LEC8-001	0	F13	90306-KLF0-901	0	F08
			90105-KAR1-761	1	F08	90306-KLF0-901	0	F17
87129-KFW6-960	0	F27	90105-KAR1-761	1	F10	90309-GLW0-90A	0	F15
87224-LEC8-EY0	0	F26	90106-KFAF-900	2	F16	90309-KLF0-004-SW	1	E07
87311-LCD3-E00	1	F26	90106-KFC2-900	0	F04	90309-KLF0-004-SW	1	F23
87505-LEC8-E00	0	F26	90106-KUDU-900	1	F17	90321-KKAK-900	0	F02
			90106-LEC8-900	1	F13	90407-KAM1-001	0	E07
			90108-KKC4-900	1	F17	90435-KGAG-900	0	E10
88000			90111-1G87-001	1	F14	90443-KEC2-900	0	E08
			90111-LEC8-E00	1	F05	90451-0A01-001	0	E10
88110-LEC8-E00	1	F02	90111-LEC8-E00	1	F13	90451-1G07-001	1	E09
88120-LEC8-E00	1	F02	90112-KNBN-901	1	F14	90451-3E65-001	0	E09
			90113-4B22-001	2	F02	90452-1G07-001	0	E09
			90114-1F66-007	2	F02	90453-1G07-001	0	E09
89000			90116-3C83-72A	0	F06	90454-1G07-001	0	E09
			90116-KED9-900	2	F05	90455-1G07-001	0	E09
89010-KKA8-900	0	F19	90121-LEC8-E00	1	F17	90459-1G07-001	0	E09
89020-KKC4-900	1	F12	90131-LEB1-900	1	F07	90461-1G07-001	0	E05
			90145-MKS9-61A	1	F02	90465-MDC4-001	0	E02
			90145-MKS9-61A	1	F09	90474-1G47-001	0	E06
90000			90206-0A01-001	1	E02	90501-3L10-001	0	F09
			90215-GLM0-910	1	F02	90501-GDT4-001	0	F11
90001-KED9-900	1	E02	90231-2L00-011	1	E04	90503-0A51-870	0	F04
90002-KKAK-900	0	E07	90231-KEC2-900	1	E08	90505-4E25-001	0	F17
90005-KED9-900	2	E02	90301-4C73-004	0	F09	9052A-GFY6-950	1	E07
90012-3C33-001	0	E02	90302-GFY6-901	1	F17	90545-3L00-001	2	F02
90019-KKAK-900	1	F23	90302-GFY6-940	1	F14	90545-3L00-001	2	F09
90023-GBN2-001	0	E10	90302-KFC2-900	1	F22	90554-2C83-001	0	F06
90023-KGG7-001	0	E06	90302-LLB1-E00	2	F01	90557-KED9-900	2	F15
90031-KEBE-900	0	E07	90304-GLW0-90A	1	F10	90605-2L00-001	0	E09
90031-KKA7-900	0	E07	90304-KKAK-900	1	F04	90651-LEC8-E00	0	F06

零件號碼索引

PART NO. INDEX

零件號碼 PART NO.	版數 VERSION	頁次 PAGE	零件號碼 PART NO.	版數 VERSION	頁次 PAGE	零件號碼 PART NO.	版數 VERSION	頁次 PAGE
90652-KHE7-900	0	F14	91307-KFBF-901	0	F25	93893-04012-18	0	F02
90652-LCA4-E00	1	F13	91359-3A71-004	0	E06	93901-24220	0	F17
90652-LEC8-E00	1	F13	91508-KGV7-67A	0	F21	93901-26110	0	F17
90656-KCBC-900	0	F22				93901-32510	0	F20
90656-KUDU-900	0	F22				93903-25320	0	F21
90667-LEC8-E00	2	F04	92000			93903-34360	0	F13
						93903-34360	0	F14
91000			92000-06010-0H	0	E09	93903-34360	0	F19
			92000-06025-0H	0	E10	93903-34360	0	F21
			92201-05025-0H	0	E06	93903-35260	0	F01
91001-LBF6-E00	0	E08	92700-06035-0B	0	E01	93903-35360	0	F01
91002-4L40-004	0	E08	92811-10000	0	F17	93903-35560	0	F03
91021-1H48-005	0	E06				93903-45460	0	F14
91021-1H48-005	0	E07				93903-KEB7-900-06	1	F13
91101-1K79-711	1	E06	93000					
91104-KEC8-90A-B	0	E06				94000		
91104-KEC8-90A-R	0	E06	93404-06016-06	0	F13			
91104-KEC8-90A-W	0	E06	93404-06016-06	0	F17			
91201-0L30-034	0	E07	93404-06016-06	0	F19	94001-06080-0S	0	F15
91204-2K59-004	1	E03	93500-04010-1A	0	E11	94001-08000-0S	0	F17
91206-2F86-014	0	E07	93500-04012-1A	0	E11	94030-06000-LH	0	F16
91252-0L30-00A	0	F08	93500-04014-1A	0	E11	94030-06000-RH	0	F16
91252-0L30-00B	0	F08	93500-05012-1A	0	E11	94050-05080	0	F19
91254-KED9-900	2	F10	93500-05016-0H	0	E06	94050-05080	0	F20
91258-4L10-00B	1	F08	93500-05016-0H	0	F02	94050-06000	0	F02
91301-KBE2-710	0	E03	93500-05025-1B	0	F02	94050-06060	0	F13
91302-2L00-001	0	E01	93500-05032-1B	0	F02	94050-06080	0	E04
91302-5G67-004	0	E06	93500-05045-1B	0	F02	94050-06080	0	E11
91303-1G07-001	1	E07	93500-06050-0H	0	E07	94050-06080	0	F11
91303-3G77-001	0	E01	93600-04012-1G	0	F02	94050-06080	0	F22
91303-3G77-001	0	E06	93700-05012-0H	0	E04	94050-06080	0	F23
91303-KED9-900	3	F10	93700-05016-0A	0	F03	94050-06080	0	F25
91305-MGC7-001	0	F11	93700-06060-0G	0	F02	94050-08020	0	F11
91306-1E05-691	0	E02	93891-05016-08	0	E11	94050-08080	0	E02
91307-0E35-001	0	E03	93892-04008-18	0	E11	94101-04800	0	E11

零件號碼索引

PART NO. INDEX

零件號碼 PART NO.	版數 VERSION	頁次 PAGE	零件號碼 PART NO.	版數 VERSION	頁次 PAGE	零件號碼 PART NO.	版數 VERSION	頁次 PAGE	
94101-06000	0	F17	9500A-KKA8-900	0	F11	96000			
94101-08000	0	F16	95012-KKA7-900	1	F14				
94101-10000	0	F16	95014-75110	0	E05				
94101-KED9-900	1	F10	95014-KKAK-900	2	F17				
94103-06600	0	F03	95701-06012-06	0	F21		96001-06010-08	0	F22
94111-06800	0	E11	95701-06012-08	0	F04		96001-06012-02	0	E12
94201-16150	0	F16	95701-06012-08	0	F22		96001-06012-08	0	E02
94201-20120	0	F09	95701-06020-06	1	F05		96001-06012-08	0	E04
94201-20150	0	E03	95701-06022-08	0	E05		96001-06012-08	0	E06
94201-20150	0	F17	95701-06025-02	0	E12		96001-06014-02	0	E06
94201-25250	0	F16	95701-06025-08	0	F25		96001-06016-02	0	E12
94251-08400	0	E04	95701-06028-02	0	E01		96001-06018-08	0	E02
94251-08400	0	F17	95701-06028-02	0	E06		96001-06020-02	0	E06
94301-08140	0	E03	95701-06040-02	0	E12		96001-06020-02	0	F09
94301-10140	0	E06	95701-08012-06	0	F22		96001-06020-02	0	F16
94301-10140	0	E07	95701-08025-06	0	F23		96001-06022-00	0	F02
94301-10140	0	E12	95701-08150-06	0	F23		96001-06025-08	0	E06
94301-10160	0	E01	95701-KEB7-E00	1	E01		96001-06028-02	0	E06
94401-25140	4	E08	95701-KEC8-E00	1	F22		96001-06032-08	0	E04
94401-KEC2-900	0	E08	95701-KKA8-900	0	F22		96001-06040-02	0	E03
94510-12000	0	E10	95701-LEC8-E00	1	F23	96001-06040-02	0	E06	
94510-14000	0	E10	95702-KED9-900	5	F23	96001-06050-02	0	E03	
94510-20000	0	E05	95801-08032-06	0	F04	96001-06050-02	0	E06	
94540-50029	0	E11	95801-08032-06	0	F05	96001-06110-00	0	E01	
94591-KFBF-900	2	F01	95801-08035-00	0	F15	96100-60010-00	0	E05	
94601-15000	0	E08	95801-08040-00	0	F04	96100-60060-00	0	E07	
94605-KKAK-900	0	F06	95801-08045-00	0	F15	96100-62030-00	0	E07	
			95801-08070-06	0	F23	96100-62040-00	0	E07	
			95801-08085-02	0	E07	96100-63030-00	0	E07	
			95801-08085-06	0	F23	96120-62020-00	0	E07	
			95801-10050-06	0	F18	96140-63010-10	0	F08	
						96150-62040-10	0	F10	
						96150-63030-10	0	F10	
						96211-06000	0	F04	
						96211-08000	0	F17	
95000									
95001-35250-40	0	E01							
95002-02070	0	E01							
95002-02070	0	F24							
95002-02150	0	F14							

零件號碼索引

PART NO. INDEX

零件號碼 PART NO.	版數 VERSION	頁次 PAGE	零件號碼 PART NO.	版數 VERSION	頁次 PAGE	零件號碼 PART NO.	版數 VERSION	頁次 PAGE
96220-40100	0	E10						
96220-60100	0	E06						
96600-08015-10	1	E06						
98000								
98059-58916-00	2	E01						
98200-11500	0	F14						
98200-11500	0	F22						