



PEOPLES

零件型錄 PARTS CATALOGUE

BB10AA(FL) : FEB /16 /'06 制訂



光陽機車

KYMCO

光陽機車

KYMCO

光陽機車

KYMCO

前 言

- 本零件目錄適用於 BB10AA(FL) 機種，訂購零件時，請參照本冊。
- 本冊之配色表僅供參考，若與實車不符之處，以實車為準。
- 販賣記號(Sales mark)：
 - 1、註明 ★★ 記號，表示訂購該零件時，請參照機車相片及配色表，並請在基本零件號碼最後加上色碼。
- 本冊付梓印刷倉促，倘有錯誤或遺漏之處，敬請不吝賜教指正。

ABOUT THIS PARTS LIST

- This parts list is compiled all service parts for model BB10AA(FL)。
- Any difference between color chart and motorcycle will be revised according to motorcycle。
- The sales mark：
 - 1、marking "★★" must add color code in the end before ordering parts。
 - When modification or additions to this parts list are made a revised edition at an appropriate time。

目 次

●前 言	1
●BB10AA(FL) 配色表	5
●引擎分組圖	7
●車架分組圖	9
●引擎零件號碼表	13
●車架零件號碼表	49
●零件號碼索引	119

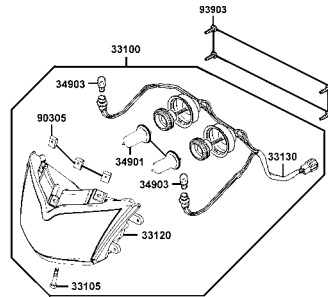
CONTENTS

●ABOUT THIS PARTS LIST	1
●COLOR CHART OF BB10AA(FL)	5
●CONTENTS-ENGINE GROUP	7
●CONTENTS-FRAME GROUP	9
●ENGINE PARTS LIST	13
●FRAME PARTS LIST	49
●PART NO. INDEX	119

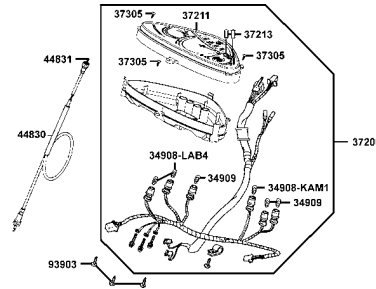
項次 NO	機種名稱 (MODEL)			BB10AA(FL) COLOR CHART					
	相片號碼 (PHOTO NO)			NO.1	NO.2	NO.3	NO.4	NO.5	NO.6
	主體色 (BASIC COLOR)			黑	紅	亮銀	亮藍	深藍	淺藍
	色碼 (CODE)			Black	Red	Bright Silver	Bright	Deep Blue	Light Blue Metallic
	色別零件名稱(PARTS NAME)	基本零件號碼(PARTS NO)	版數(VERSION)	NH001SA	RR123PA	NH045MA	PB107MA	PB244MA	PB142MA
1	COVER FRONT	64301-LCD3-E00	1	N1P	R6P	N8P	BAP	C6P	C9P
2	COVER R BODY	83500-LCD3-E00	1						
3	COVER L BODY	83600-LCD3-E00	1						
4	COVER HANDLE FRONT	53205-LCD3-E00	3						
5	COVER RR HANDLE	53206-LCD3-E00	3						
6	FENDER FR	61100-LCD3-E00	2						
7	COWL UNDER	64400-LCD3-E00	1						
8	SKIRT R SIDE	64305-LCD3-E00	2						
9	SKIRT L SIDE	64306-LCD3-E00	2						
10	PLUG COVER RR HANDLE	53207-LCD3-E00	2						
11	LEG SHIELD UP	81131-LCD3-E00	1						
12	LID INNER BOX	81132-LCD3-E00	1						
13	FR TOP	64303-LCD3-E00	2						
14	CARRY RR	81200-LCD3-E00	1	N8P					
15	COVER L	11340-LCD2-E00	2	N8A					
16	CUSHION ASSY RR	52400-LCD2-E00	2	N8S					
17	GROM COVER CENTER	80152-GAE1-951	0	NRR					
18	GRILL FR COVER INNER	64313-LCD3-E00	2	NAR					
19	BAND HARNESS WIRE	90656-KUDU-900	0	NMR					
20	LEG SHIELD LOW	81141-LCD3-E00	1	N1R					
21	FLOOR PANEL	64310-LCD3-E00	2						
22	LID LEG SHIELD	81142-KUDU-900	1						
23	COVER R RR STEP	50712-LCD3-E00	3						
24	COVER L RR STEP	50722-LCD3-E00	3						
25	COVER R SIDE	83520-LCD3-E00	1						
26	COVER L SIDE	83620-LCD3-E00	1						
27	GRIP COMP THROT	53140-KGB5-900	0	NJA					
28	GRIP L HANDLE	53166-KGB5-900	0						
29	WHEEL COMP RR CAST	42601-LCD3-E00	1						
30	WHEEL SET FR	44600-LCD3-305	0						
31	FORK ASSY RH FR	51400-LCD3-E00	5						
32	FORK ASSY LH FR	51500-LCD3-E00	5						
33	BOTTOM CASE R	51420-LCD3-E00	0						
34	BOTTOM CASE L	51520-LCD3-E00	0	M3A					
35	CALIPER ASSY FR LH	45200-LCD3-E00	4						
36	LEVER R STRG HANDLE	53175-KXBX-E10	0						
37	LEVER L STRG HANDLE	53178-LCD1-E00	1						
38	SEAT ASSY	77200-LCD3-E00	2						
39	EMB K-LOGO 38MM	86102-LCD3-E00	1						
40	EMB BODY COVER	86202-LCD3-E10	2						
41	EMB B BODY COVER	87140-LCD2-E00	1	T01					
42	MARK DRIVE CAUTION	87560-GFY6-E00	3						
43	LABEL OIL CAP	87541-KGBG-E00	0						
44									
45									
46									
生產日期 (DATE OF STARTING-SALES)									2006.01.23
停產日期 (DATE OF ENDING-SALES)									

CONTENTS-FRAME GROUP

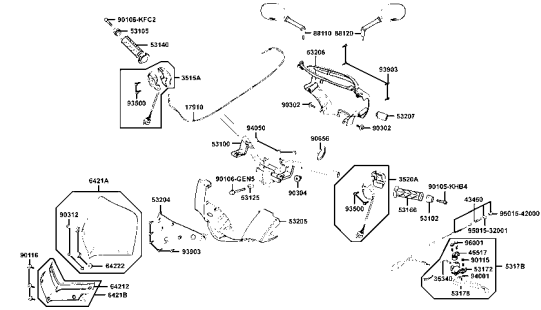
F1 Head Light



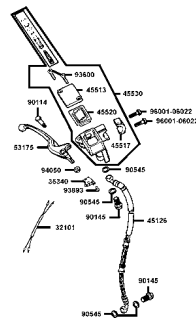
F2 Speedometer



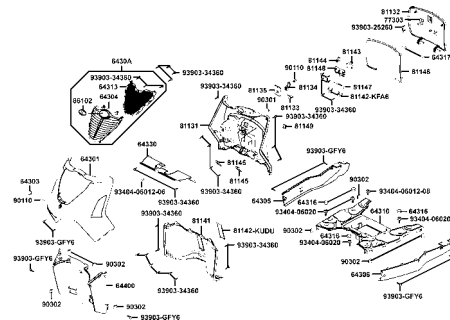
F3 Handle Steering ● Handle Cover



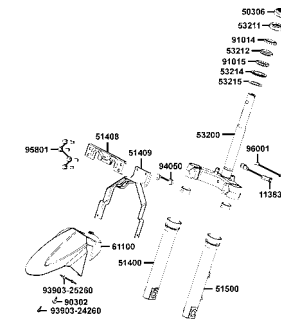
F4 Brake Master Cylinder



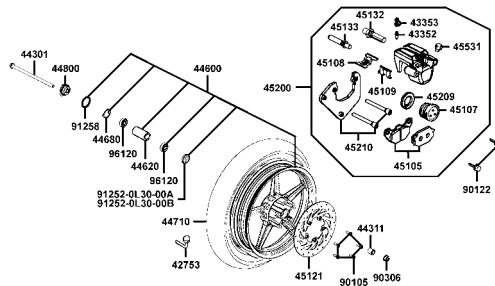
F5 Front Cover ● Floor Panel



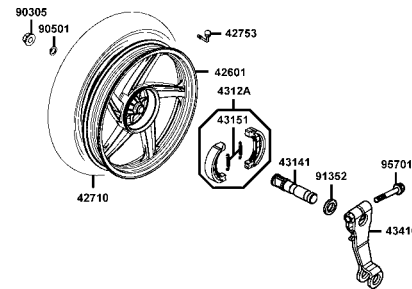
F6 Stem Steering ● Front Cushion



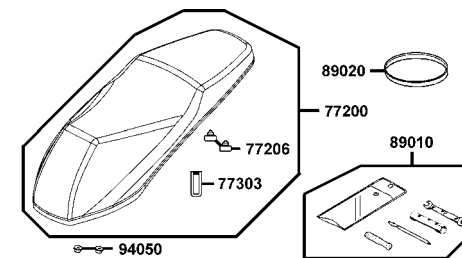
F7 Front Wheel



F8 Rear Wheel

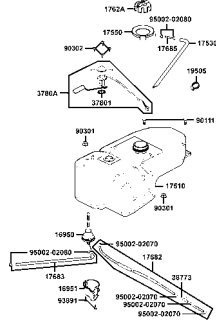


F9 Seat

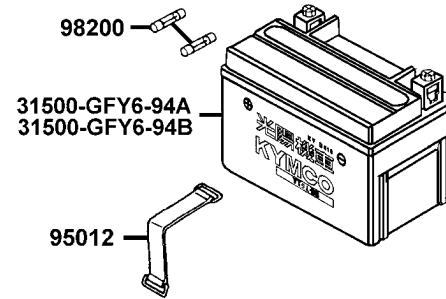


CONTENTS-FRAME GROUP

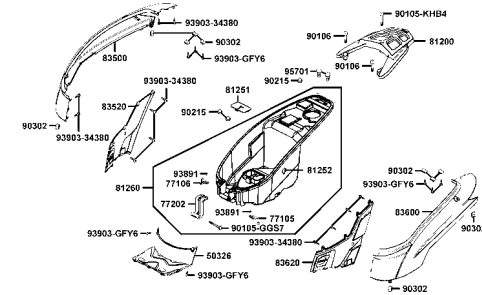
F10 Fuel Tank



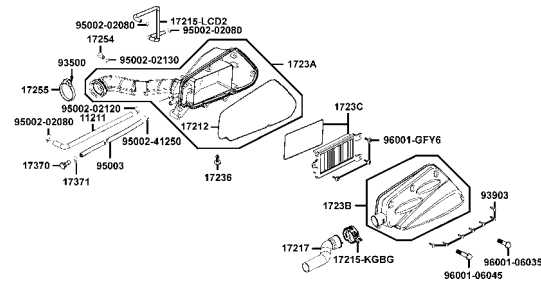
F11 Battery



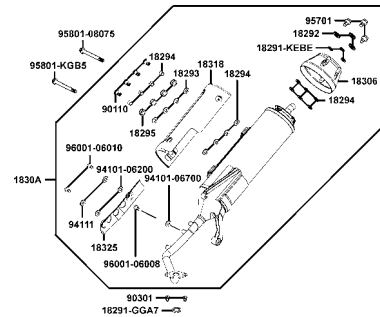
F12 Body Cover ● Luggage Box



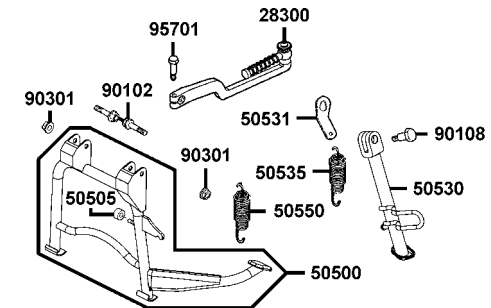
F13 Air Cleaner



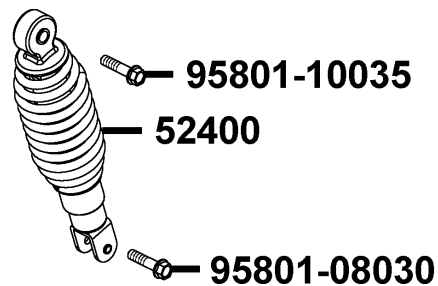
F14 Exhaust Muffler



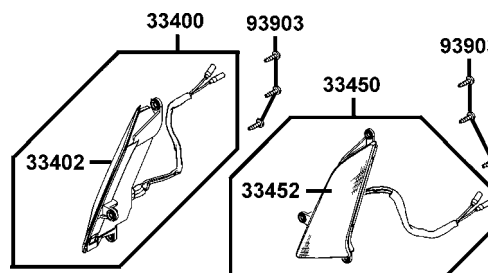
F15 Stand ● Kick Starter Arm



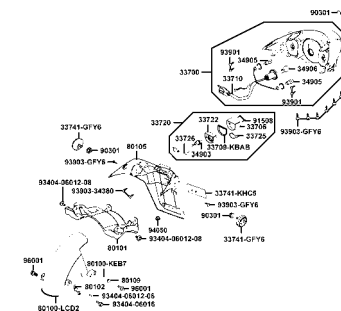
F16 Rear Cushion

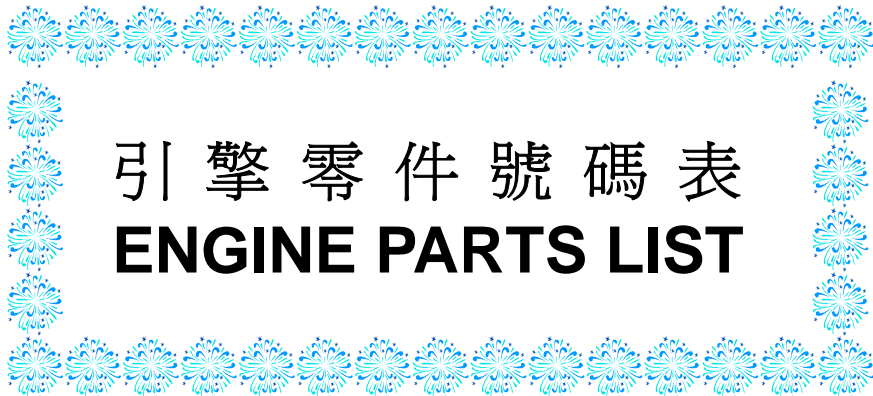


F17 Winker



F18 Tail Light ● Rear Fender



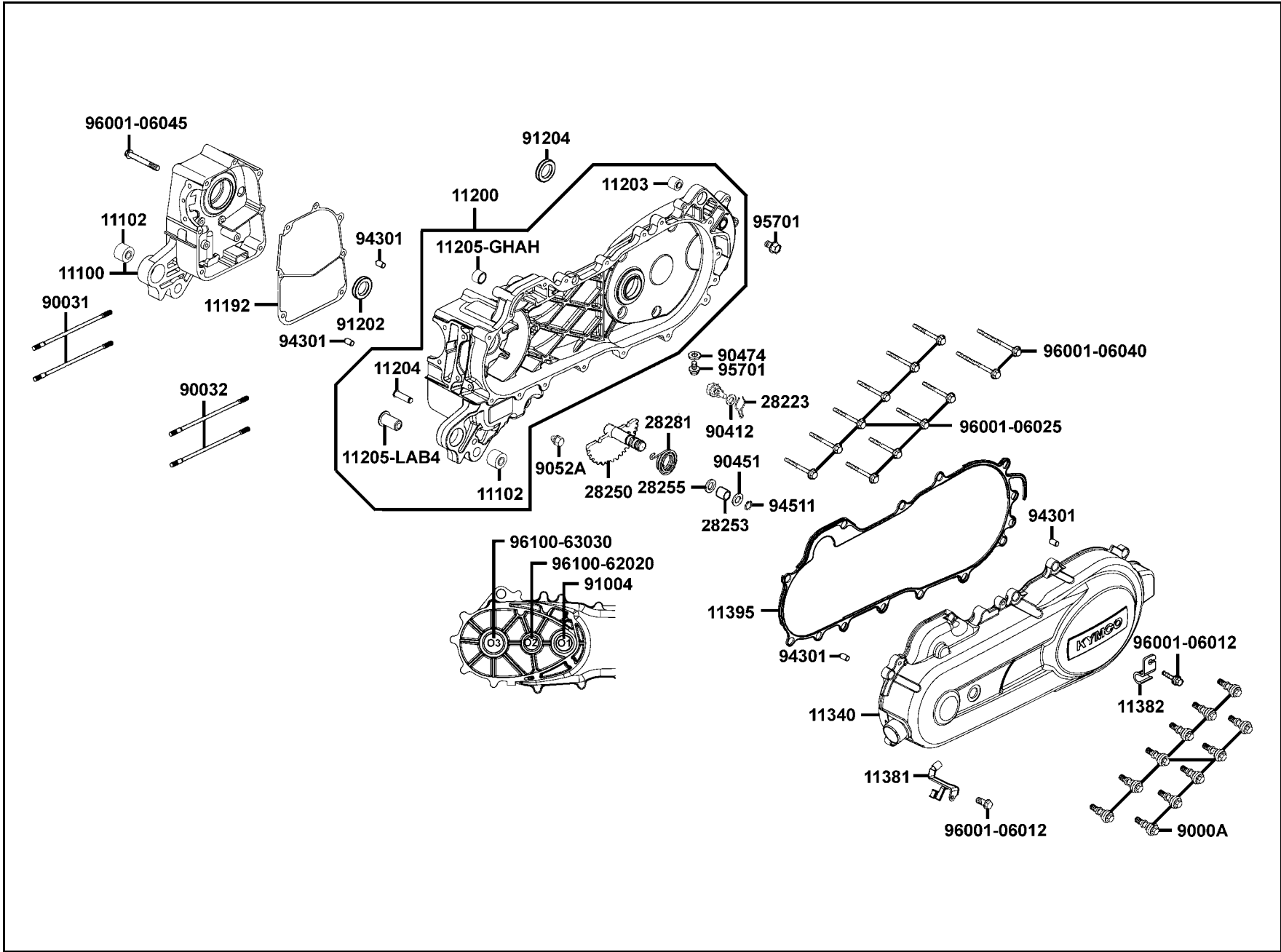


引擎零件號碼表
ENGINE PARTS LIST

販賣記號 Sales mark	項目 Ref no	零件號碼 Part no	版數 Ver	英文名稱 Description	中文名稱 Chinese	需要用量 Regd no	參考價 Ref Price
		11100-LBD6-305	0	CRANKCASE SET R	右曲軸箱組	1	
		11102-1G87-004	3	RUB BUSH ENG HANGER	引擎吊架襯套	2	
		11192-KGBG-900	0	GASKET CRANK CASE @ A	曲軸箱墊片	1	
		11200-LCD2-E00	7	CRANKCASE SET L	左曲軸箱組	1	
		11203-GGC7-301	2	UNDER RUBBER BUSH RR CUSHION	後緩衝下襯套	1	
		11204-KEB7-900	0	PIN SPG HOOK	固定銷	1	
		11205-GHAH-004	0	BUSH 8*12*8	襯套 8*12*8	1	
		11205-LAB4-900	1	BUSH MAIN STAND	主腳架襯套	1	
**		11340-LCD2-E00	2	COVER L	左曲軸箱蓋	1	
		11381-LBC9-900	2	CLAMPER THROTTLE CABLE	節流導線夾	1	
		11382-LCD2-E00	1	CLAMPER BRAKE CABLE	煞車導線夾	1	
		11395-LCD2-E00	2	GASKET L COVER	左曲軸箱蓋墊片	1	
		28223-KNBN-901	0	SPG KICK DRIVEN GEAR	起動惰齒輪彈簧	1	
		28230-GHAH-721	0	GEAR COMP KICK DRIVEN	起動惰齒輪	1	
		28250-GBN2-602	0	SPINDLE COMP KICK STARTER	起動臂軸	1	
		28253-GBN2-60A	0	BUSH KICK SPINDLE	起動臂軸襯套	1	
		28255-GFS6-001	0	COLLAR KICK BOSS	套筒	1	
		28281-GBN2-60A	1	SPRING KICK RETURN	起動彈簧	1	
		9000A-KTDT-900	0	BOLT ASSY SPECIAL 6*29.5	螺絲 6*29.5	11	
		90031-KGBG-910	0	BOLT A STUD 7*168	雙頭螺絲 7*168	2	

E 1

E 1 Crank Case



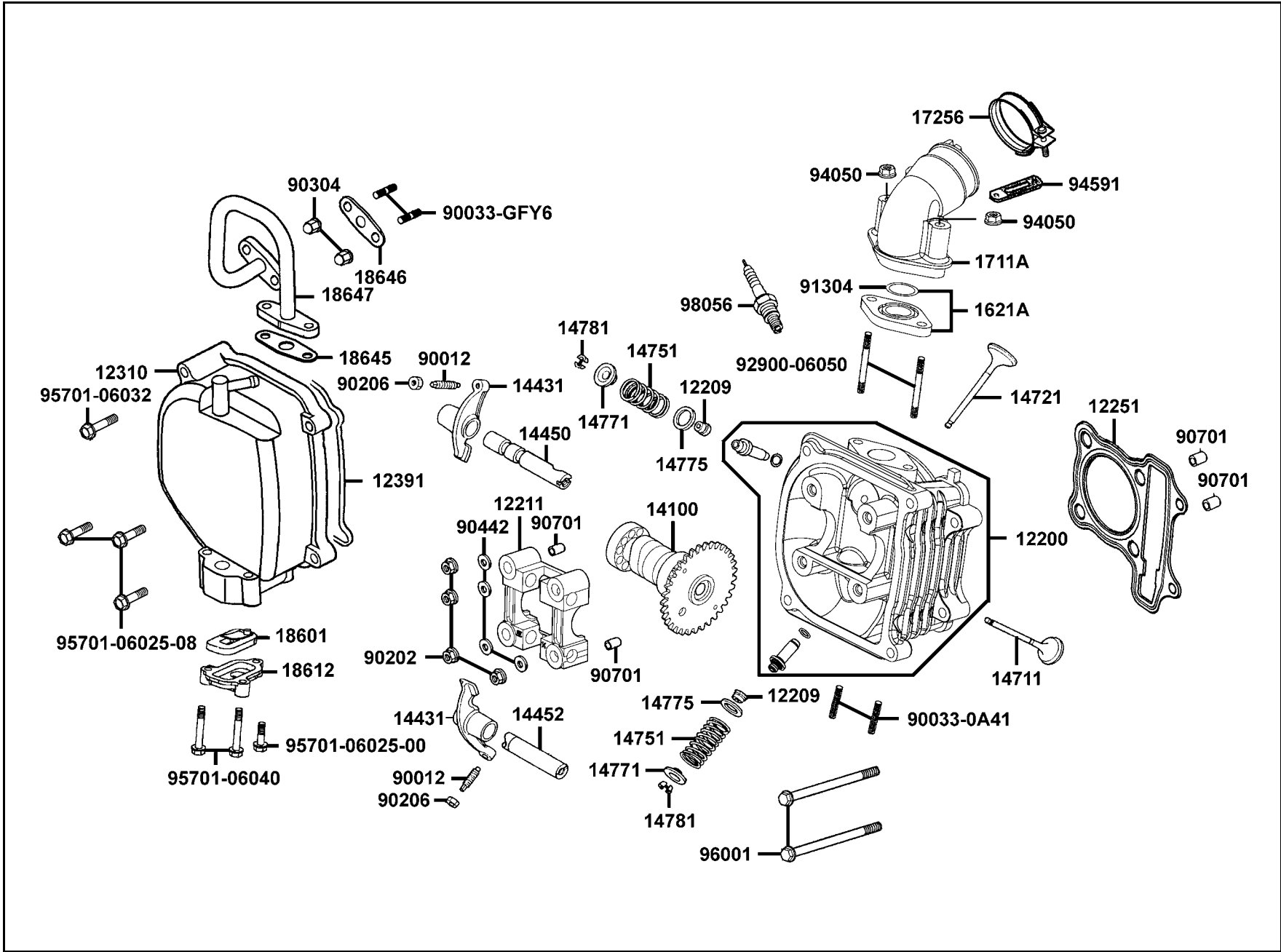
販賣記號 Sales mark	項目 Ref no	零件號碼 Part no	版數 Ver	英文名稱 Description	中文名稱 Chinese	需要用量 Regd no	參考價 Ref Price
		90032-KGBG-910	0	BOLT B STUD 7*176	雙頭螺絲 7*176	2	
		90412-3K29-001	0	WASHER THRUST 10M/M	華司 10MM	1	
		90451-GBN2-601	0	WASHER KICK SPINDLE	華司	1	
		90474-3C33-001	0	WASHER 8MM	華司 8MM	1	
		9052A-GFY6-950	1	BOLT ASSY DRAIN PLUG	洩油螺絲	1	
		91004-KNBN-92A	0	BRG BALL RADIAL 6203	軸承 6203	1	
		91202-GFY6-90B	0	OIL SEAL 19.8*30*5	油封 19.8*30*5	1	
		91204-KNBN-90A	1	OIL SEAL 17*30*6	油封 17*30*6	1	
		94301-08140	0	DOWEL PIN 10*16	定位銷 10*16	4	
		94511-14000	0	CIRCLIP EX 14	外環夾 14MM	1	
		95701-08012-08	0	BOLT FLANGE 8*12	螺絲 8*12	2	
		96001-06012-08	0	BOLT FLANGE 6*12	螺絲 6*12	2	
		96001-06025-08	0	BOLT FLANGE SH 6*25	螺絲 6*25	10	
		96001-06040-08	0	BOLT FLANGE 6*40	螺絲 6*40	2	
		96001-06045-08	0	BOLT FLANGE 6*45	螺絲 6*45	1	
		96001-06050-08	0	BOLT FLANGE 6*50	螺絲 6*50	2	
		96100-62020-00	0	BRG BALL RADIAL 6202	軸承 6202	1	
		96100-63030-00	0	BRG BALL RADIAL 6303	軸承 6303	1	

E 1

販賣記號 Sales mark	項目 Ref no	零件號碼 Part no	版數 Ver	英文名稱 Description	中文名稱 Chinese	需要用量 Regd no	參考價 Ref Price
		12200-LBC9-900	2	HEAD COMP CYLN	汽缸頭	1	
		12209-LBC9-900	1	SEAL VALVE STEM	門閥徑封	2	
		12211-KGBG-900	2	HOLDER CAM SHAFT	凸輪軸固定座	1	
		12251-KGBG-900	0	GASKET CYLINDER HEAD	汽缸頭墊片	1	
		12310-KHC5-900	0	COVER COMP HEAD	汽缸頭蓋	1	
		12391-KEE1-900	0	GASKET HEAD COVER	汽缸頭蓋墊片	1	
		14100-KGBG-220	0	SHAFT COMP CAM	凸輪軸	1	
		14431-LBC9-900	1	ARM VALVE ROCKER	門閥搖臂	2	
		14450-KGBG-900	0	SHAFT COMP IN ROCKER ARM	進氣閥搖臂軸	1	
		14452-KGBG-900	0	SHAFT EXH ROCKER ARM	排氣閥搖臂軸	1	
		14711-LBC9-900	1	VALVE INLET	進氣閥	1	
		14721-LBC9-900	2	VALVE EXHAUST	排氣閥	1	
		14751-GEN5-91A	0	SPG VALVE OUTER	門閥外彈簧	2	
		14771-LBC9-900	1	RETAINER VALVE SPRING	閥門彈簧保持器	2	
		14775-MFA6-001	0	SEAT VALVE SPG OUTER	門閥彈簧外座	2	
		14781-KKC3-900	0	COTTER VALVE	閥門鎖扣	4	
		1621A-KGBG-900	2	INSULATOR CARB	化油器隔熱板	1	
		1711A-KGBG-900	3	PIPE COMP INLET	進氣管	1	
		17256-KGBG-900	0	BAND INSULATOR	進氣管夾	1	
		18601-KBE2-900	2	REED VALVE COMP	簧片單向閥	1	

E 2

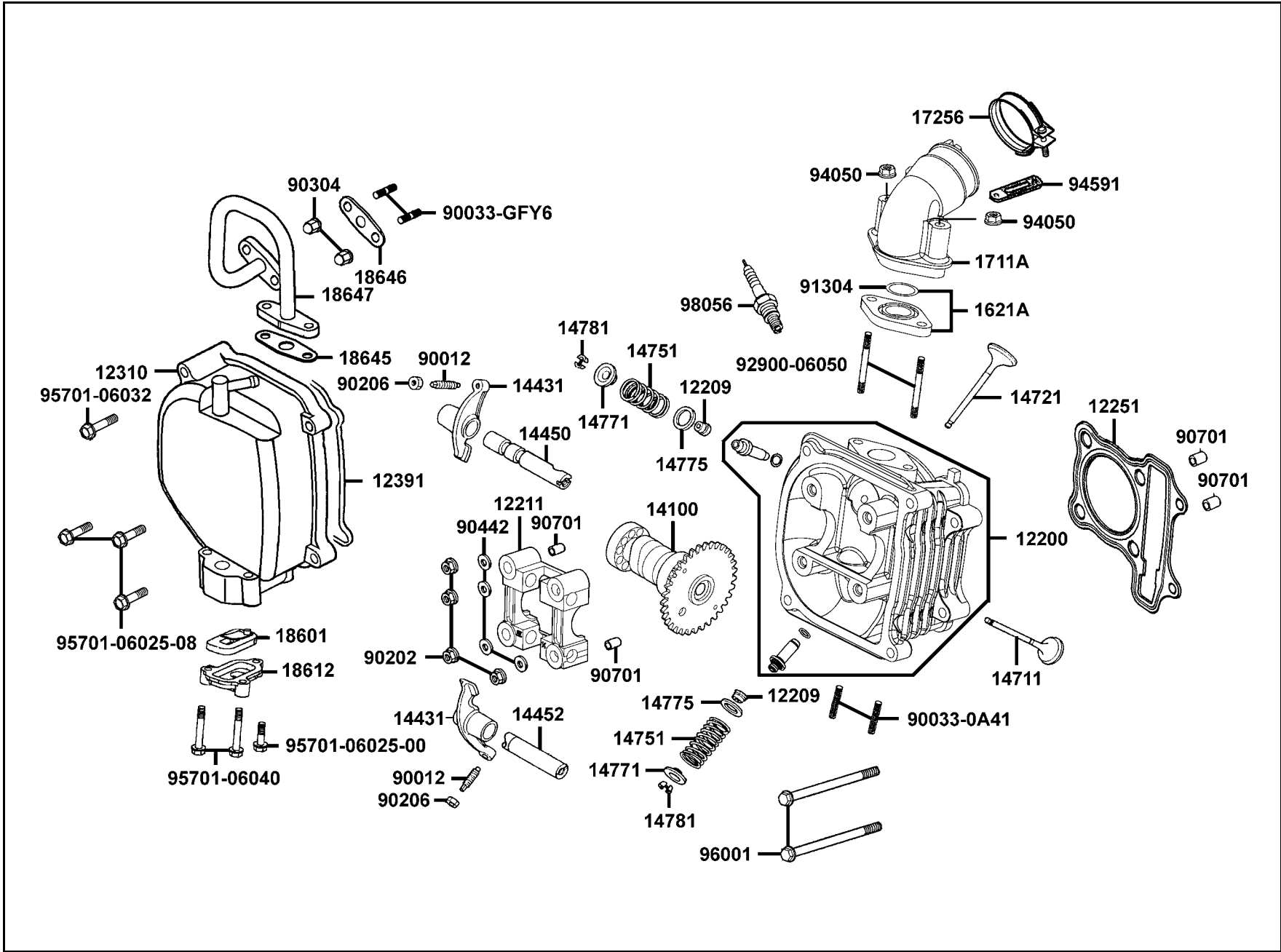
E 2 Cylinder Head Cover ● Cylinder Head



販賣記號 Sales mark	項目 Ref no	零件號碼 Part no	版數 Ver	英文名稱 Description	中文名稱 Chinese	需要用量 Regd no	參考價 Ref Price
		18612-GFY6-941	0	COVER REED VALVE	簧片單向閥蓋	1	
		18645-GFY6-941	0	GAKT A/I PIPE	通氣管墊片	1	
		18646-GFY6-941	0	GAKT A/I PIPE	通氣管墊片	1	
		18647-GFY6-941	0	PIPE ASSY AIR	通氣鐵管	1	
		90012-3C33-001	0	SCREW TAPPET ADJUSTING	汽門間隙調整螺絲	2	
		90033-0A41-021	0	BOLT STUD 6*32	雙頭螺絲 6*32	2	
		90033-GFY6-941	0	BOLT STUD 6*16	雙頭螺絲 6*16	2	
		90202-GFF6-011	0	NUT FLANGE 7MM	螺帽 7MM	4	
		90206-0A01-001	0	NUT TAPPET ADJG	汽門間隙調整螺帽	2	
		90304-4H38-001	0	NUT HEX CAP 6MM	螺帽 6MM	2	
		90442-GFF6-011	0	WASHER SPECIAL 7MM	華司7MM	4	
		90701-GFF6-001	0	PIN DOWEL SPECIAL 8*14	孔銷 8*14	4	
		91304-KGBG-900	1	O-RING 26.6*2.0	O環 26.6*2.0	1	
		92900-06050-0B	0	BOLT STUD 6*50	雙頭螺絲 6*50	2	
		94050-06080	0	NUT FLANGE 6MM	螺帽 6MM	2	
		94591-KFBF-900	2	CLIP 2*71	環夾 2*71	1	
		95701-06025-00	0	BOLT FLANGE 6*25	螺絲 6*25	1	
		95701-06025-08	0	BOLT FLANGE 6*25	螺絲 6*25	3	
		95701-06032-08	0	BOLT FLANGE 6*32	螺絲 6*32	1	
		95701-06040-00	0	BOLT FLANGE 6*40	螺絲 6*40	2	

E 2

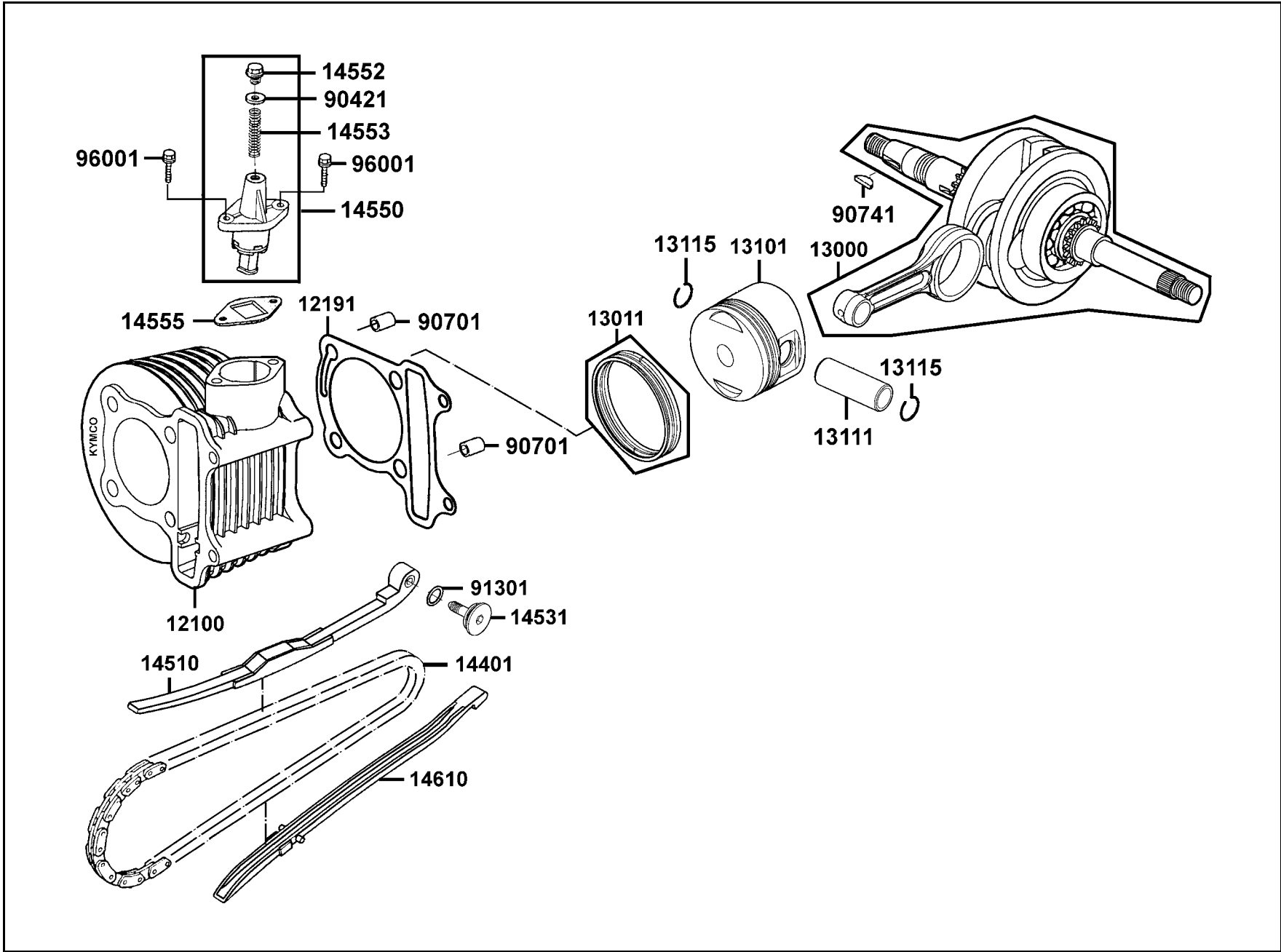
E 2 Cylinder Head Cover ● Cylinder Head



販賣記號 Sales mark	項目 Ref no	零件號碼 Part no	版數 Ver	英文名稱 Description	中文名稱 Chinese	需要用量 Regd no	參考價 Ref Price
		96001-06085-06	0	BOLT FLANGE 6*85	螺絲 6*85	2	
		98056-5771R-00	0	SPARK PLUG (CR7HSA)	火星塞	1	

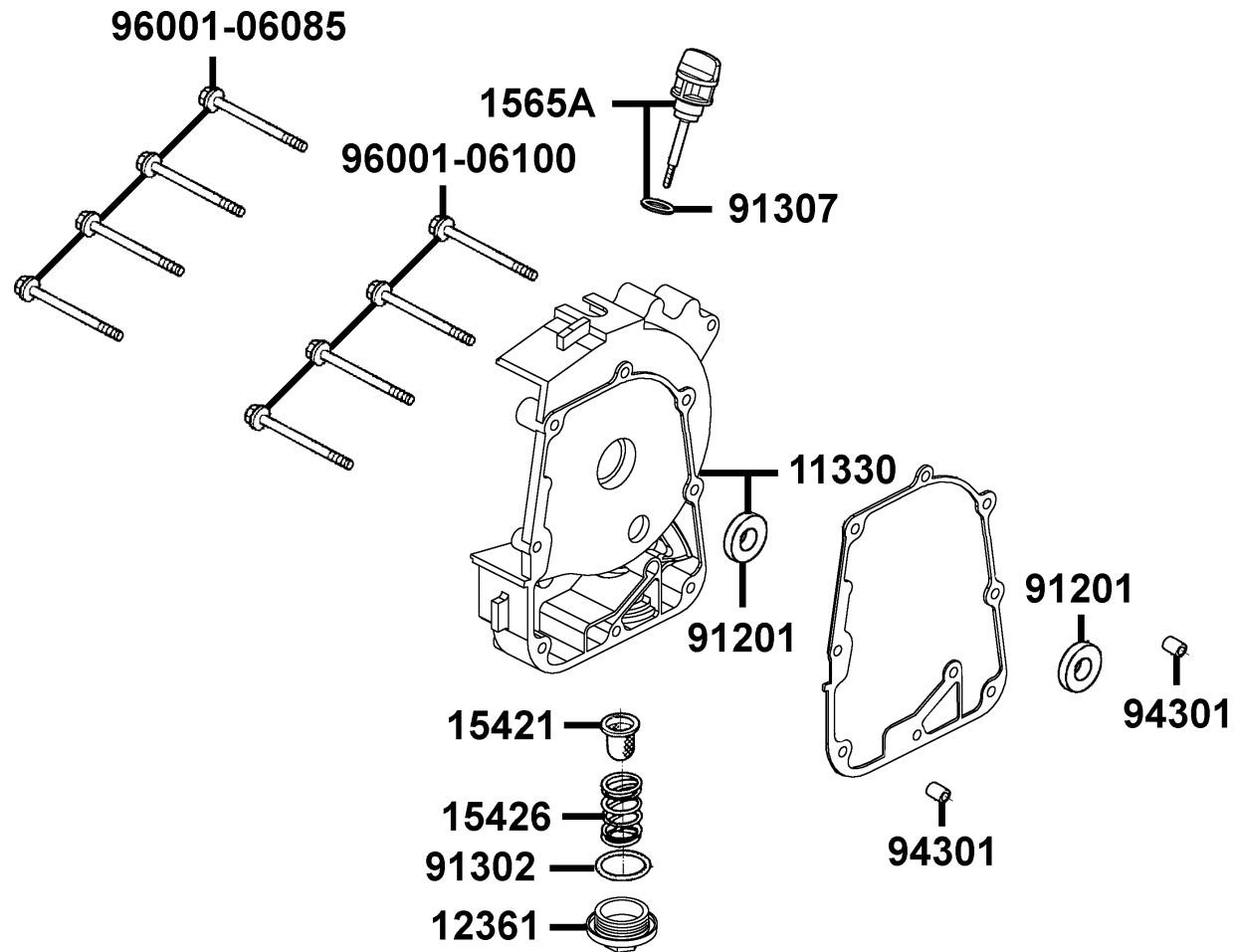
E 2

E 3 Cylinder●Piston●Crankshaft



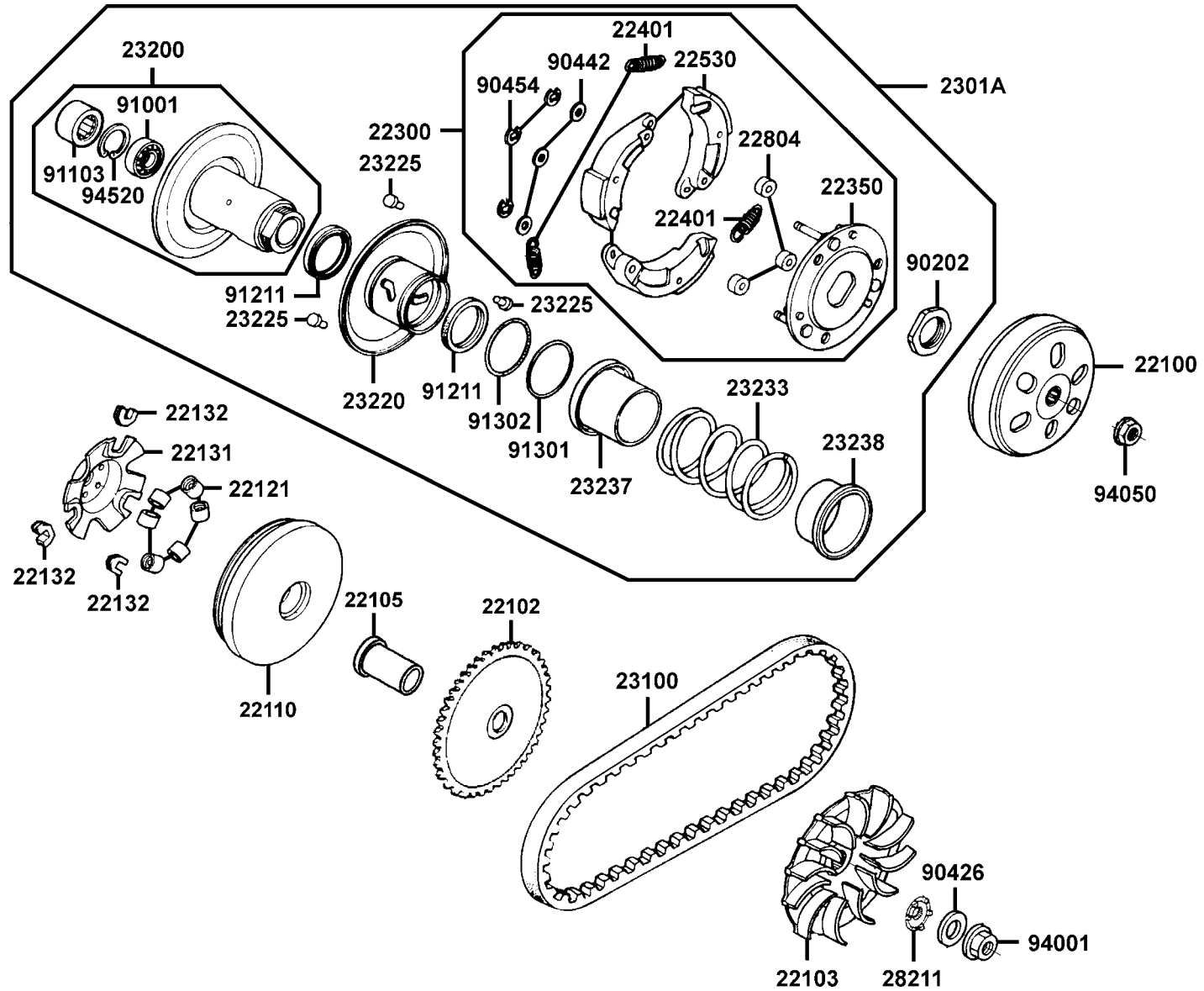
販賣記號 Sales mark	項目 Ref no	零件號碼 Part no	版數 Ver	英文名稱 Description	中文名稱 Chinese	需要用量 Regd no	參考價 Ref Price
		12100-LBC9-900	4	CYLINDER COMP	汽缸	1	
		12191-KGBG-900	0	GASKET CYLINDER @ A	汽缸墊片	1	
		13000-LDC5-900	1	CRANK SHAFT COMP	曲軸	1	
		13011-LBC9-900	1	RING ASSY PISTON	活塞環組	1	
		13101-LBC9-900	1	PISTON	活塞	1	
		13111-KGBG-900	1	PIN PISTON	活塞銷	1	
		13115-0A01-001	0	CLIP PISTON PIN	活塞銷環夾	2	
		14401-KGBG-900	0	CHAIN CAM	凸輪軸驅動鏈條	1	
		14510-KGBG-900	0	TENSIONER CAM CHAIN	內鏈條拉力桿	1	
		14531-GLR0-001	1	PIVOT CAM CHAIN TENSIONER	拉力桿螺絲	1	
		14550-KDS4-00B	0	ADJUSTER CAM CHAIN	鏈條張力調整器	1	
		14552-KDS4-004	2	PLUG ADJUSTER	調整螺絲	1	
		14553-KDS4-004	2	SPRING CAM CHAIN ADJUSTER	調整彈簧	1	
		14555-KKJ9-001	0	GASKET CAM CHAIN ADJUSTER	調整器墊片	1	
		14610-KGBG-900	0	GUIDE COMP CAM CHAIN	鏈條導件	1	
		90421-KAM1-004	0	WASHER SEALING 8*16*1.6	華司 8*16*1.6	1	
		90701-GFF6-001	0	PIN DOWEL SPECIAL 8*14	孔銷 8*14	2	
		90741-0E35-001	0	KEY WOODRUFF	固定鍵	1	
		91301-GLR0-005	1	O-RING 15.2*1.5	O環 15.2*1.5	1	
		96001-06018-08	0	BOLT FLANGE 6*18	螺絲 6*18	2	

E 4 Right Crankcase Cover



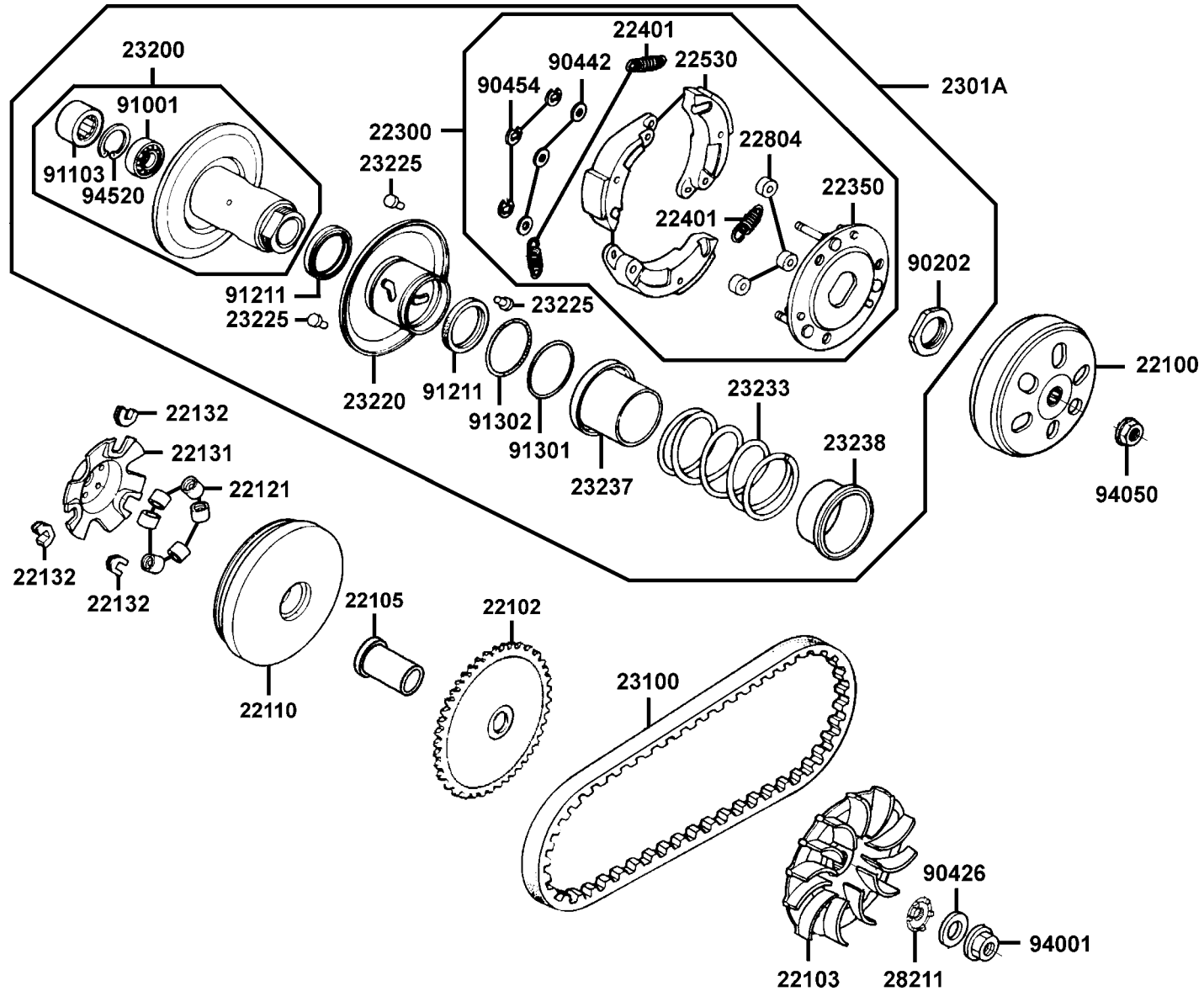
販賣記號 Sales mark	項目 Ref no	零件號碼 Part no	版數 Ver	英文名稱 Description	中文名稱 Chinese	需要用量 Regd no	參考價 Ref Price
		11330-LBD6-E00	3	COVER R CRANK CASE	右曲軸箱蓋	1	
		11394-KGBG-900	0	GASKET R COVER	右曲軸箱蓋墊片	1	
		12361-GFY6-901	1	HOLE CAP TAPPET ADJUSTING	調節螺帽	1	
		15421-1G07-001	1	SCREEN OIL FILTER	濾油網	1	
		15426-GAE1-921	0	SPG OIL FILTER SCREEN	濾油網彈簧	1	
		1565A-GFY6-900	0	GAUGE OIL LEVEL ASSY	機油尺組	1	
		91201-KGBG-90A	0	OIL SEAL 19.8*30*5	油封 19.8*30*5	1	
		91302-0A01-021	0	O-RING 30.8MM	O環 30.8MM	1	
		91307-0E35-001	0	O RING 18*3	O環 18*3	1	
		94301-10160	0	DOWEL PIN 10*16	定位銷 10*16	2	
		96001-06085-06	0	BOLT FLANGE 6*85	螺絲 6*85	4	
		96001-06100-08	0	BOLT FLANGE 6*100	螺絲 6*100	4	

E 5 Driven Pulley



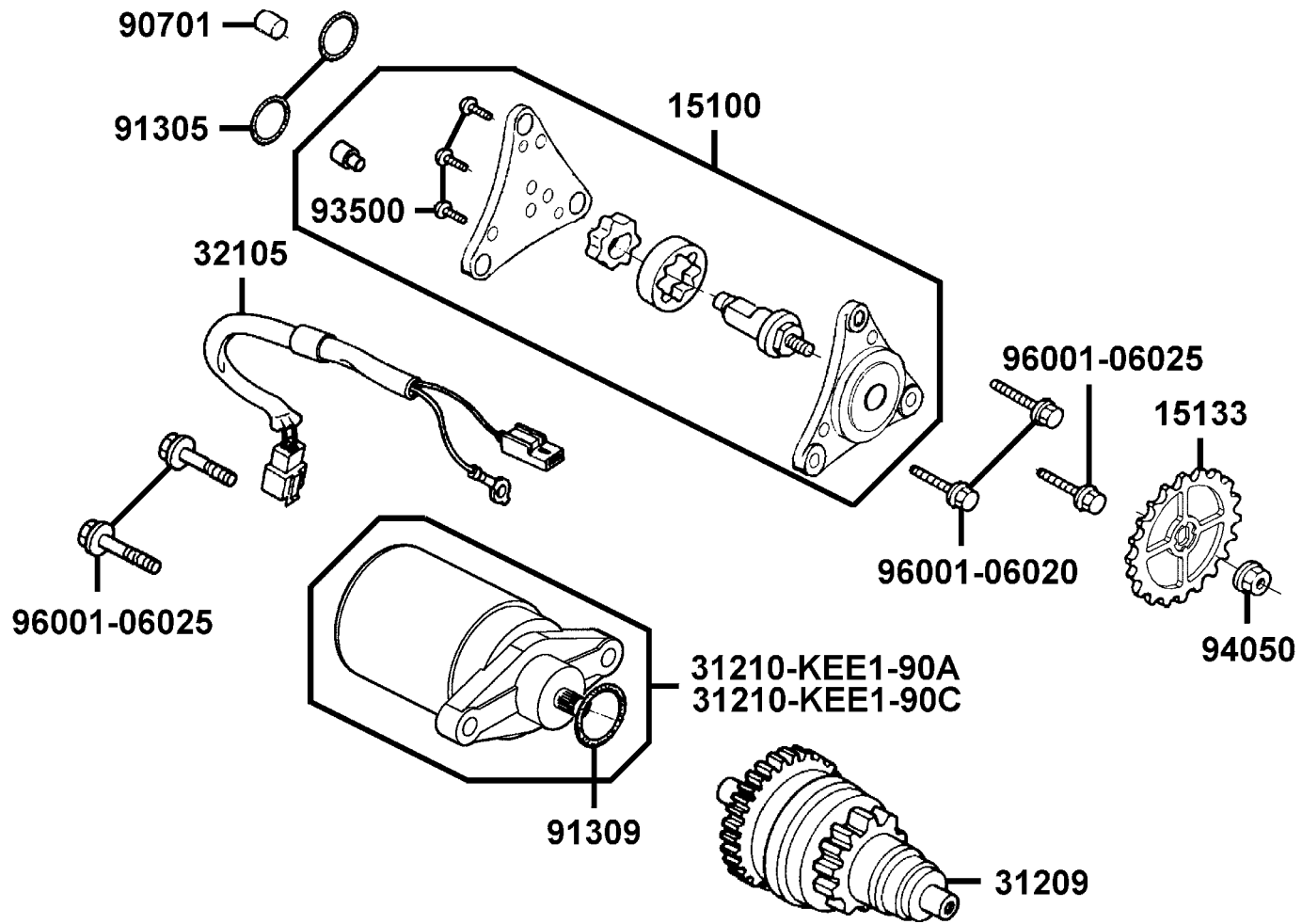
販賣記號 Sales mark	項目 Ref no	零件號碼 Part no	版數 Ver	英文名稱 Description	中文名稱 Chinese	需要用量 Regd no	參考價 Ref Price
		22100-GAR1-751	0	OUTER CLUTCH	離合器外套	1	
		22102-KEB7-900	0	FACE DRIVE	驅動皮帶扇葉盤	1	
		22105-LCD2-E00	1	BOSS DRIVE FACE	襯套	1	
		22110-KFA1-220	0	FACE COMP MOVABLE DRIVE	滑動式驅動盤	1	
		22103-KEB7-900	0	FAN CVT COOLING	冷卻風扇	1	
		22121-LBD6-E00	2	ROLLER COMP WEIGHT 13gr	配重滾子	6	
		22131-GHAH-781	0	PLATE RAMP	斜坡板	1	
		22132-GLW0-001	2	PIECE SLIDE	斜坡板邊件	3	
		22300-KXCX-900	2	PLATE ASSY DRIVE	驅動板組	1	
		22350-GKAK-930	1	PLATE COMP DRIVE	驅動板	1	
		22401-GBG2-900	0	SPG CLUTCH	彈簧	3	
		22530-GKAK-930	1	WEIGHT CLUTCH	離合器配重	3	
		22804-1H48-001	0	RUBBER CLUTCH DUMRER	橡皮	3	
		2301A-LDC5-900	2	PULLEY SUB ASSY	從動皮帶輪組	1	
		23100-KEB7-900	0	BELT DRIVE	驅動皮帶	1	
		23200-GAR1-220	1	FACE ASSY DRIVEN	平面轉動組	1	
		23220-KEE1-220	0	FACE COMP MOVABLE DRIVEN	滑動式從動皮帶盤	1	
		23225-GAR1-751	0	PIN ROLLER GUIDE	滾導銷	3	
		23233-LDA1-900	1	SPG DRIVEN FACE	驅動彈簧	1	
		23237-GAR1-220	0	COLLAR SEAL	套筒油封	1	

E 5 Driven Pulley



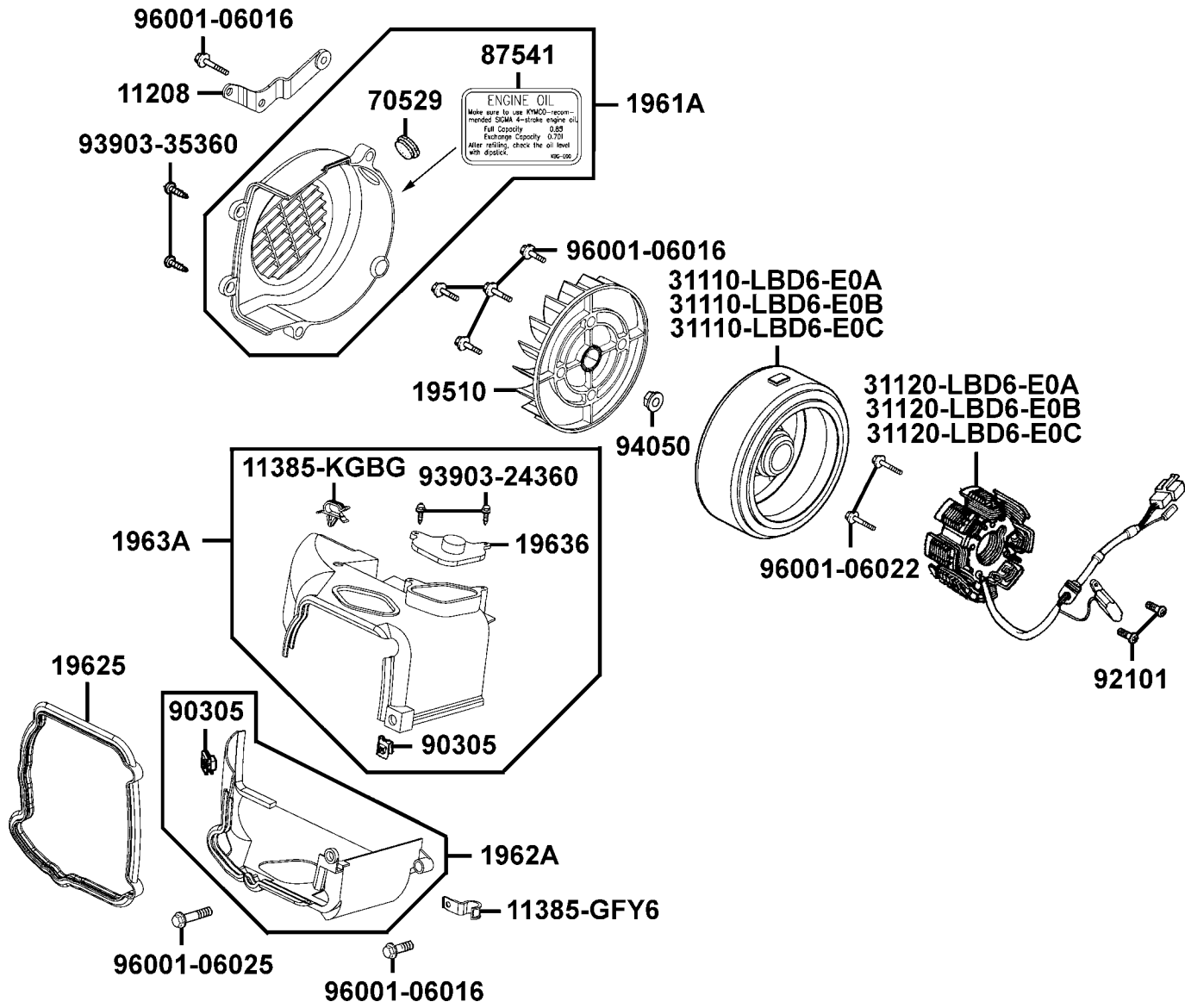
販賣記號 Sales mark	項目 Ref no	零件號碼 Part no	版數 Ver	英文名稱 Description	中文名稱 Chinese	需要用量 Regd no	參考價 Ref Price
		23238-GFY6-941	0	COLLAR SPRING	套筒	1	
		28211-KEB7-900	1	RATCHET KICK STARTER	起動齒盤	1	
		90202-1G87-001	0	NUT SPECIAL 28MM	螺帽 28MM	1	
		90426-KNBN-901	0	WASHER SPECIAL 12MM	華司 12MM	1	
		90442-0D44-001	0	WASHER THRUST 6MM	華司 6MM	3	
		90454-GBB2-001	0	CIR CLIP 6MM	環夾 6MM	3	
		91001-GGA7-70A	2	BRG RADIAL BALL 6901U	軸承 6901U	1	
		91103-GAR1-004	0	BRG NEEDLE 17*25*18	軸承 17*25*18	1	
		91211-GHK8-014	0	SEAL DRIVEN FACE 34*39*3	驅動油封 34*39*3	2	
		91301-KEA5-742	0	O-RING 36*1.5	O環 36*.1.5	1	
		91302-PKA9-004	0	O-RING 36*1.5	O環 36*.1.5	1	
		94001-12280-0S	0	NUT HEX 12MM	螺帽 12MM	1	
		94050-10080	0	NUT FLANGE 10MM	螺帽 10MM	1	
		94520-24000	0	CIR CLIP IN 24	內環夾 24	1	

E 6 Starting Motor●Oil Pump



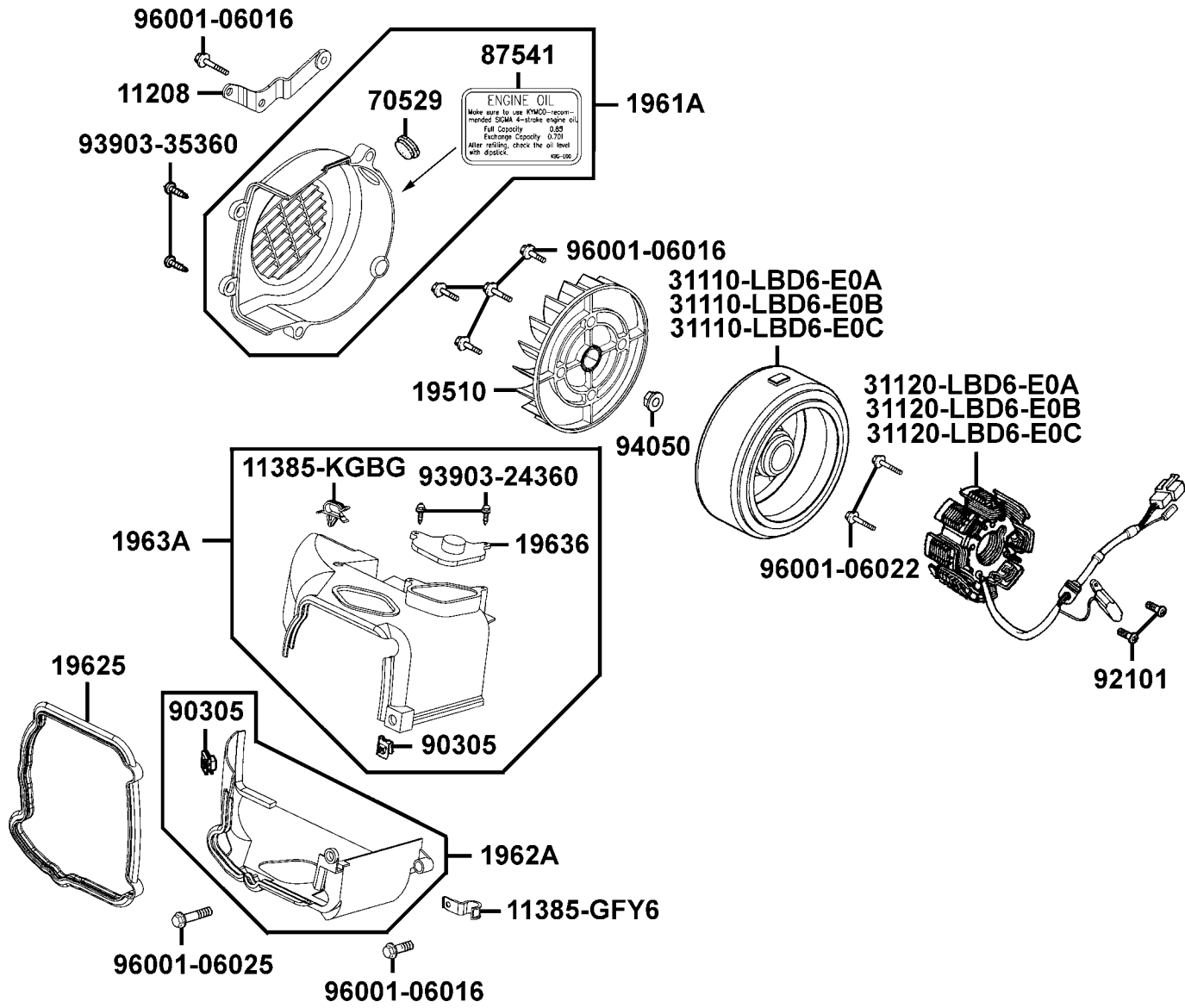
販賣記號 Sales mark	項目 Ref no	零件號碼 Part no	版數 Ver	英文名稱 Description	中文名稱 Chinese	需要用量 Regd no	參考價 Ref Price
		15100-KGBG-900	2	PUMP ASSY OIL	機油泵浦	1	
		15133-KGBG-900	1	SPRKT OIL PUMP DRIVEN	機油泵驅動齒輪	1	
		31209-KEE1-900	2	PINION ASSY STARTER	起動齒輪組	1	
		31210-KEE1-90A	1	MOTOR UNIT START	起動馬達組	1	
		31210-KEE1-90C	1	MOTOR UNIT START	起動馬達組	1	
		32105-LBD6-E00	1	SUB HARNESS	副配線	1	
		90701-HDC4-001	1	DOWEL PIN 8*12	孔銷 8*12	1	
		91305-0H28-159	0	O-RING 9*1.6	O環 9*1.6	2	
		91309-GKAK-901	0	O-RING	O環	1	
		93500-04010-1A	0	SCREW PAN 3*10	螺絲 3*10	1	
		94050-06080	0	NUT FLANGE 6MM	螺帽 6MM	1	
		96001-06020-08	0	BOLT FLANGE SH 6*20	螺絲 6*20	2	
		96001-06025-08	0	BOLT FLANGE SH 6*25	螺絲 6*25	3	

E 7 Fan Cover●Generator



販賣記號 Sales mark	項目 Ref no	零件號碼 Part no	版數 Ver	英文名稱 Description	中文名稱 Chinese	需要用量 Regd no	參考價 Ref Price
		11208-LBD6-E00	1	STAY RR TIRE FENDER	後輪擋泥板支架	1	
		11385-GFY6-901	0	CLAMPER CARB DRAIN TUBE	溢油管夾	1	
		11385-KGBG-900	0	CLIP VACUUM TUBE	通氣管夾	1	
		19510-LDC5-900	1	FAN COMP COOLING	冷卻風扇	1	
		1961A-KGBG-E01	0	COVER ASSY FAN	風扇蓋組	1	
		19625-KEE1-900	0	SEAL SHROUD A	罩蓋油封A	1	
		1962A-KEE1-900	1	SHROUD ASSY A	罩蓋組 A	1	
		19636-KGBG-900	0	SEAL SHROUD B	罩蓋油封B	1	
		1963A-KGBG-E00	0	SHROUD ASSY B	罩蓋組 B	1	
		31110-LBD6-E0A	1	FLYWHEEL COMP	飛輪	1	
		31110-LBD6-E0B	0	FLYWHEEL COMP	飛輪	1	
		31110-LBD6-E0C	1	FLYWHEEL COMP	飛輪	1	
		31120-LBD6-E0A	0	STATOR COMP	轉子線圈	1	
		31120-LBD6-E0B	0	STATOR COMP	轉子線圈	1	
		31120-LBD6-E0C	1	STATOR COMP	轉子線圈	1	
		70529-6G57-671	0	GROM B SIDE PNL	橡皮塞	1	
**		87541-KGBG-E00	0	LABEL OIL CAP	機油量標籤	1	
		90305-GHK8-001	0	NUT CLIP 6MM	夾螺帽 6MM	2	
		92101-05012-0H	0	BOLT HEX 5*12	螺絲 5*12	2	
		93903-24360	0	SCREW TAPPING 4*12	螺絲 4*12	2	

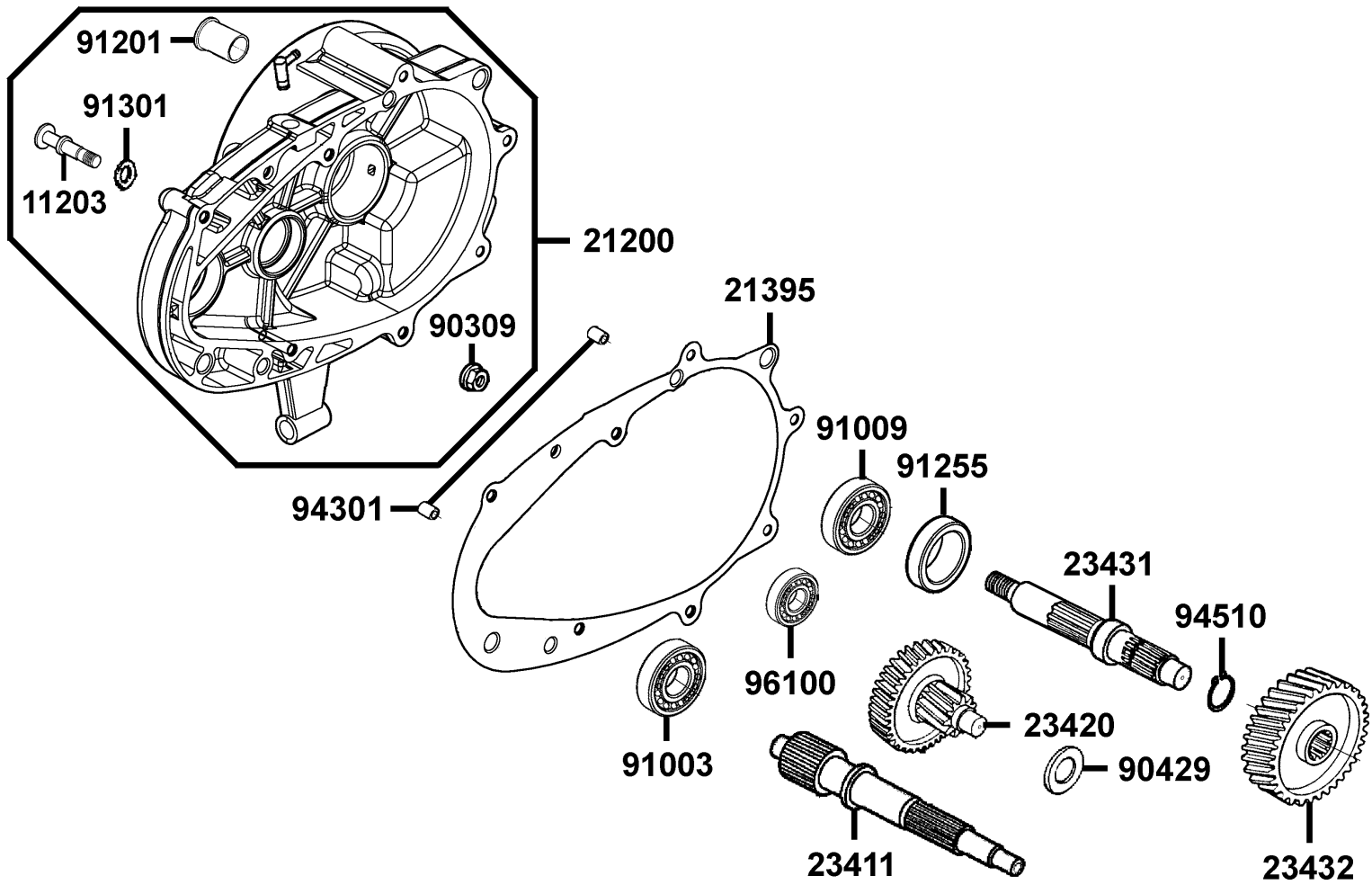
E 7 Fan Cover●Generator



販賣記號 Sales mark	項目 Ref no	零件號碼 Part no	版數 Ver	英文名稱 Description	中文名稱 Chinese	需要用量 Regd no	參考價 Ref Price
		93903-35360	0	SCREW TAPPING 5*16	螺絲 5*16	2	
		94050-10080	0	NUT FLANGE 12MM	螺帽 12MM	1	
		96001-06016-08	0	BOLT FLANGE 6*16	螺絲 6*16	6	
		96001-06022-08	0	BOLT FLANGE SH 6*20	螺絲 6*20	2	
		96001-06025-08	0	BOLT FLANGE SH 6*25	螺絲 6*25	1	

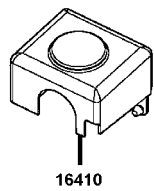
E 7

E 8 Transmission

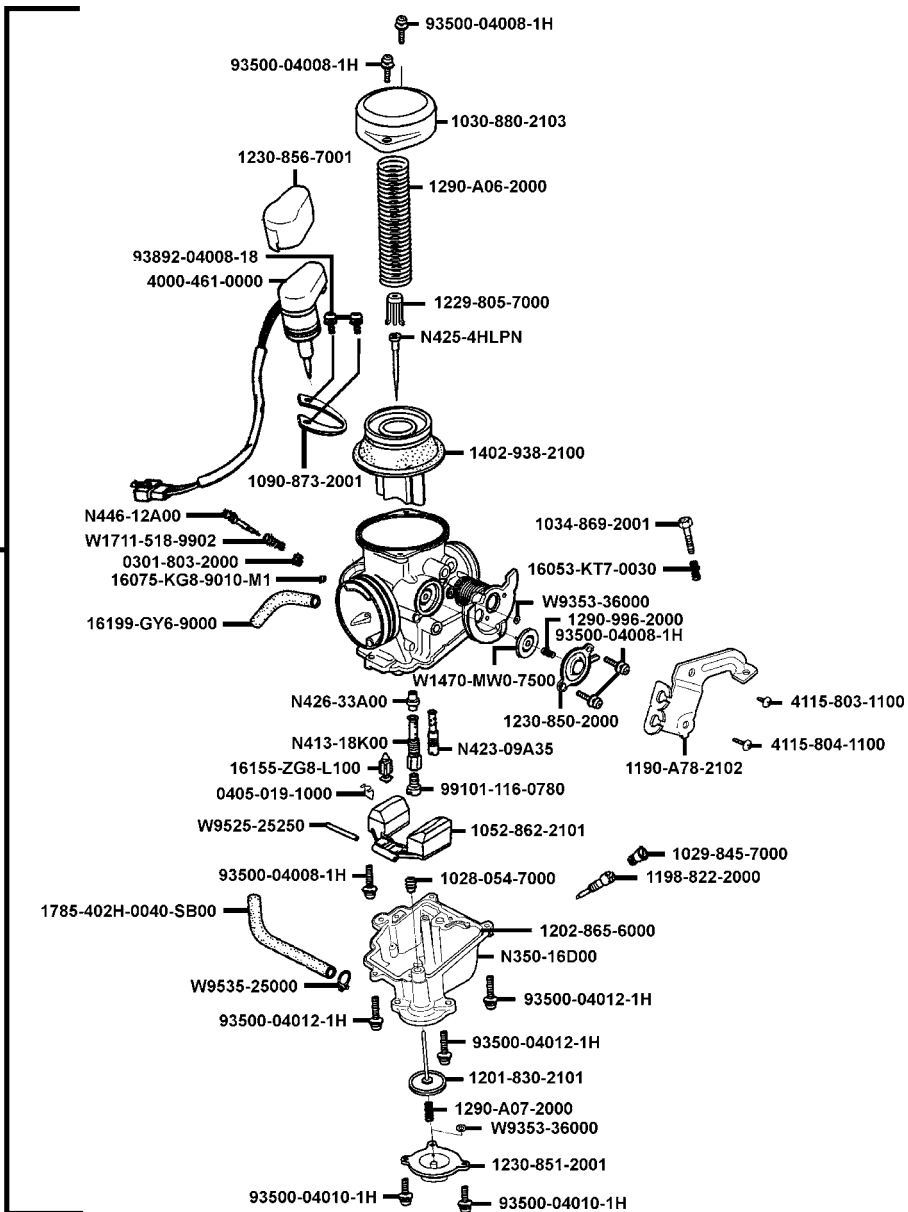


販賣記號 Sales mark	項目 Ref no	零件號碼 Part no	版數 Ver	英文名稱 Description	中文名稱 Chinese	需要用量 Regd no	參考價 Ref Price
		11203-KUDU-900	0	PIN BRAKE SHOE ANCHOR	固定錨銷	1	
		21200-LCD2-E00	4	CASE SET MISSION	主軸蓋組	1	
		21395-LCD2-E00	2	GASKET MISSION CASE @ A	主軸蓋墊片	1	
		23411-LCD2-E00	1	SHAFT DRIVEN	驅動軸	1	
		23420-LCD2-E00	3	SHAFT COMP COUNTER	副軸組	1	
		23431-LCD2-E00	2	SHAFT FINAL	最終軸	1	
		23432-LCD2-E00	3	GEAR FINAL	最終齒輪	1	
		90309-KLF0-004	0	NUT FLANGE 8MM	平螺帽 8MM	1	
		90429-KNBN-901	0	WASHER SIDE 12MM	華司 12MM	1	
		91003-KDS4-004	1	BRG BALL RADIAL 6301TMB	軸承 6301	1	
		91009-GLE0-004	1	BRG BALL RADIAL 6004 UU	軸承 6004	1	
		91201-KED1-900	0	BUSH MISSION	主軸襯套	1	
		91255-GLE0-006	0	OIL SEAL 27*42*7	油封 27*42*7	1	
		91301-0C53-001	0	O-RING 7.5*1.5	O環 7.5*1.5	1	
		94301-10160	0	DOWEL PIN 10*16	定位銷 10*16	2	
		94510-20000	0	CIR CLIP EX 20	外環夾 20MM	1	
		96100-60020-00	0	BRG BALL RADIAL 6002	軸承 6002	1	

E 9 Carburetor

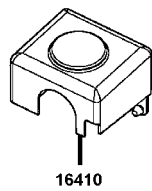


1610K

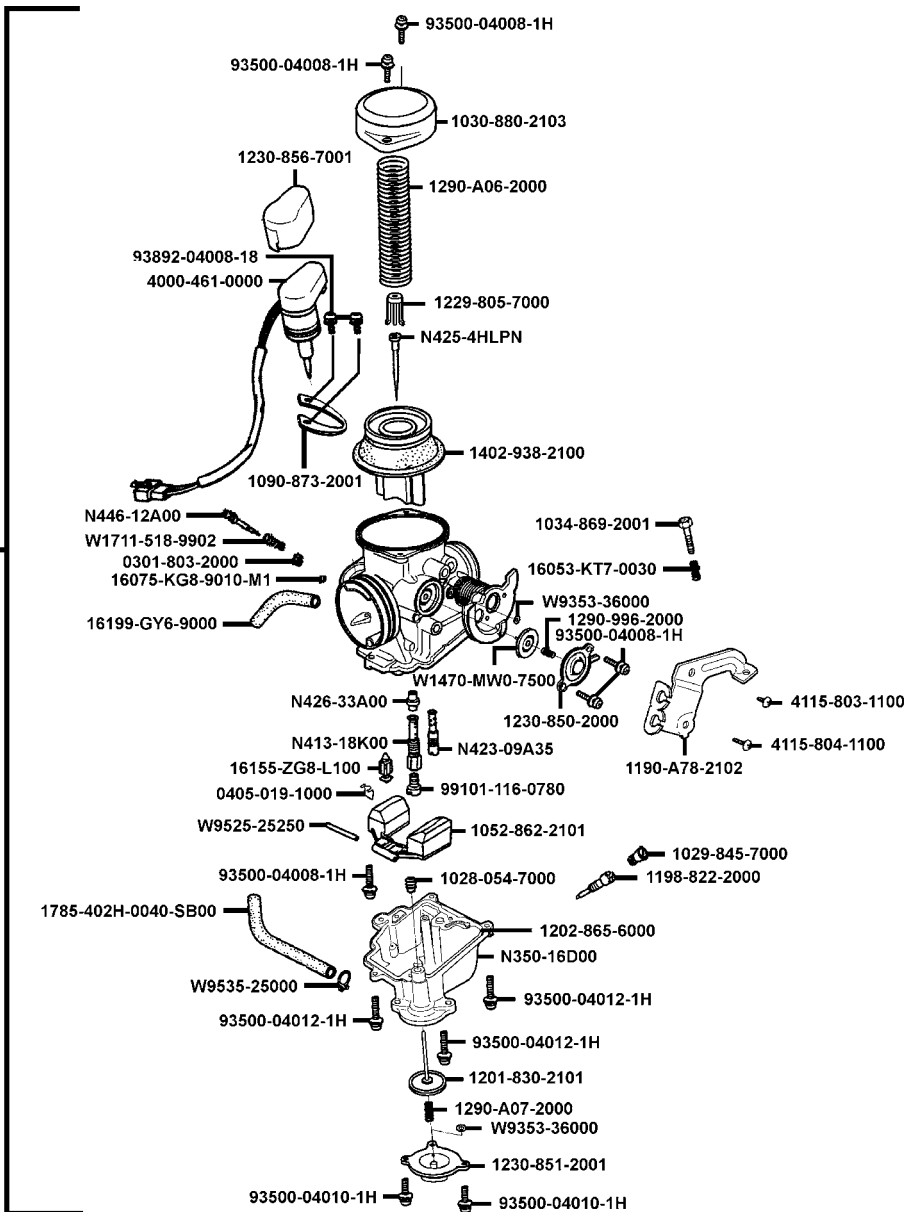


販賣記號 Sales mark	項目 Ref no	零件號碼 Part no	版數 Ver	英文名稱 Description	中文名稱 Chinese	需要用量 Regd no	參考價 Ref Price
		0301-803-2000	0	WASHER	華司	1	
		0405-019-1000	0	CLIP	浮筒閥固定夾	1	
		1028-054-7000	0	SEALING CAP	護蓋油封	1	
		1029-845-7000	0	CAP	蓋	1	
		1030-880-2103	0	TOP SET	真空活塞閥蓋	1	
		1034-KR3H-6010	0	SCREW SET(S.S)	螺絲組	1	
		1052-862-2101	0	FLOAT COMP	浮筒組	1	
		1090-873-2001	0	SET PLATE	固定板	1	
		1190-A68-2102	0	STAY PLATE COMP	推動臂支座	1	
		1198-822-2000	0	SCREW (D.S)	螺絲	1	
		1201-830-2101	0	DIAPHRAGM COMP	泵浦閥	1	
		1202-865-6000	0	PACKING	浮筒室墊片	1	
		1229-805-7000	0	VALVE PLATE SET	安全閥固定板	1	
		1230-850-2000	0	COVER	護蓋	1	
		1230-851-2001	0	COVER	護蓋	1	
		1230-856-7001	0	COVER	自動起動閥蓋	1	
		1290-996-2000	0	SPG COMPR	彈簧	1	
		1290-A07-2000	0	SPG COMPR	彈簧	1	
		1290-A06-2000	0	SPG COMPR	彈簧	1	
		1402-938-2100	0	VACUUM PISTON COMP	真空活塞閥	1	

E 9 Carburetor

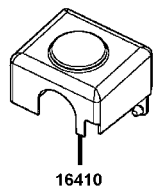


1610K

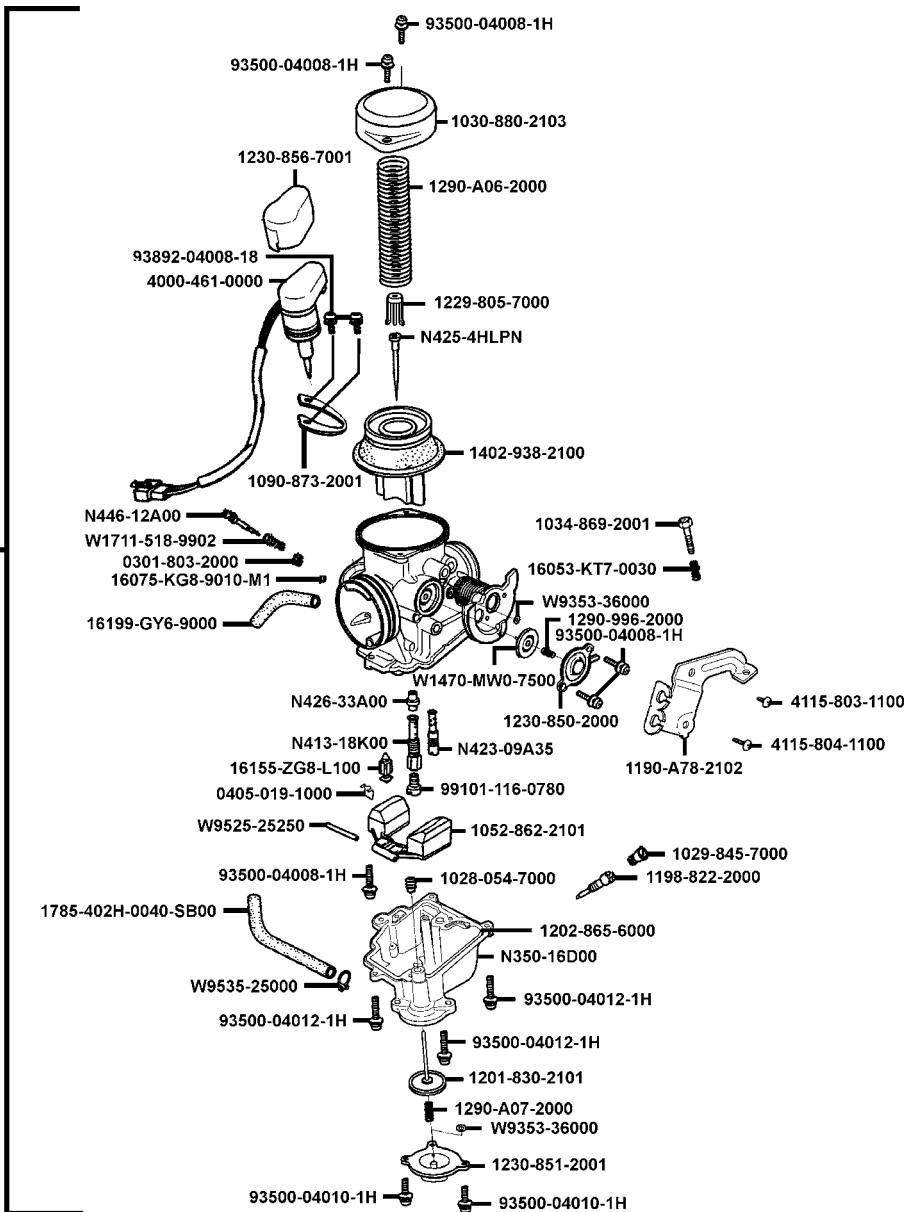


販賣記號 Sales mark	項目 Ref no	零件號碼 Part no	版數 Ver	英文名稱 Description	中文名稱 Chinese	需要用量 Regd no	參考價 Ref Price
		16053-KT7-0030	0	SYNCHRONIZE COIL SPG	彈簧	1	
		16075-KG8-9010-M1	0	O-RING	O環	1	
		1610K-LCD2-E00	2	CARBURETOR ASSY	化油器	1	
		16155-ZG8-L100	0	FLOAT VALVE COMP	浮筒閥	1	
		16199-GY6-9000	0	TUBE (AV)	通氣管	1	
		16410-KGBG-E00	1	RUBBER COVER CARB ASSY	化油器橡皮護蓋	1	
		1785-402H-0040-SB00	0	TUBE	溢流管	1	
		4000-461-0000	0	AUTO BYSTARTER SET	自動旁通器	1	
		4115-803-1100	0	SCREW PAN	螺絲	1	
		4115-804-1100	0	SCREW PAN	螺絲	1	
		93500-04008-1H	0	SCREW PAN	螺絲	5	
		93500-04010-1H	0	SCREW PAN	螺絲	2	
		93500-04012-1H	0	SCREW PAN	螺絲	3	
		93892-04008-18	0	SCREW WASHER	螺絲	2	
		99101-116-0780	0	MAIN JET	主噴油嘴	1	
		N350-16D00	0	FLOAT CHAMBER COMP	浮筒室	1	
		N413-18K00	0	NEEDLE JET HOLDER	油針支座	1	
		N423-09A35	0	SLOW JET	慢速噴油嘴	1	
		N425-4HLPN	0	JET NEEDLE COMP	油針	1	
		N426-33A00	0	NEEDLE JET	油針座	1	

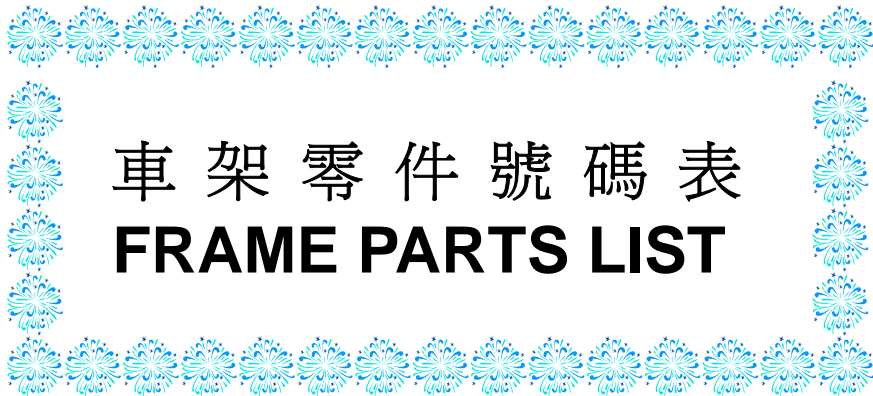
E 9 Carburetor



1610K

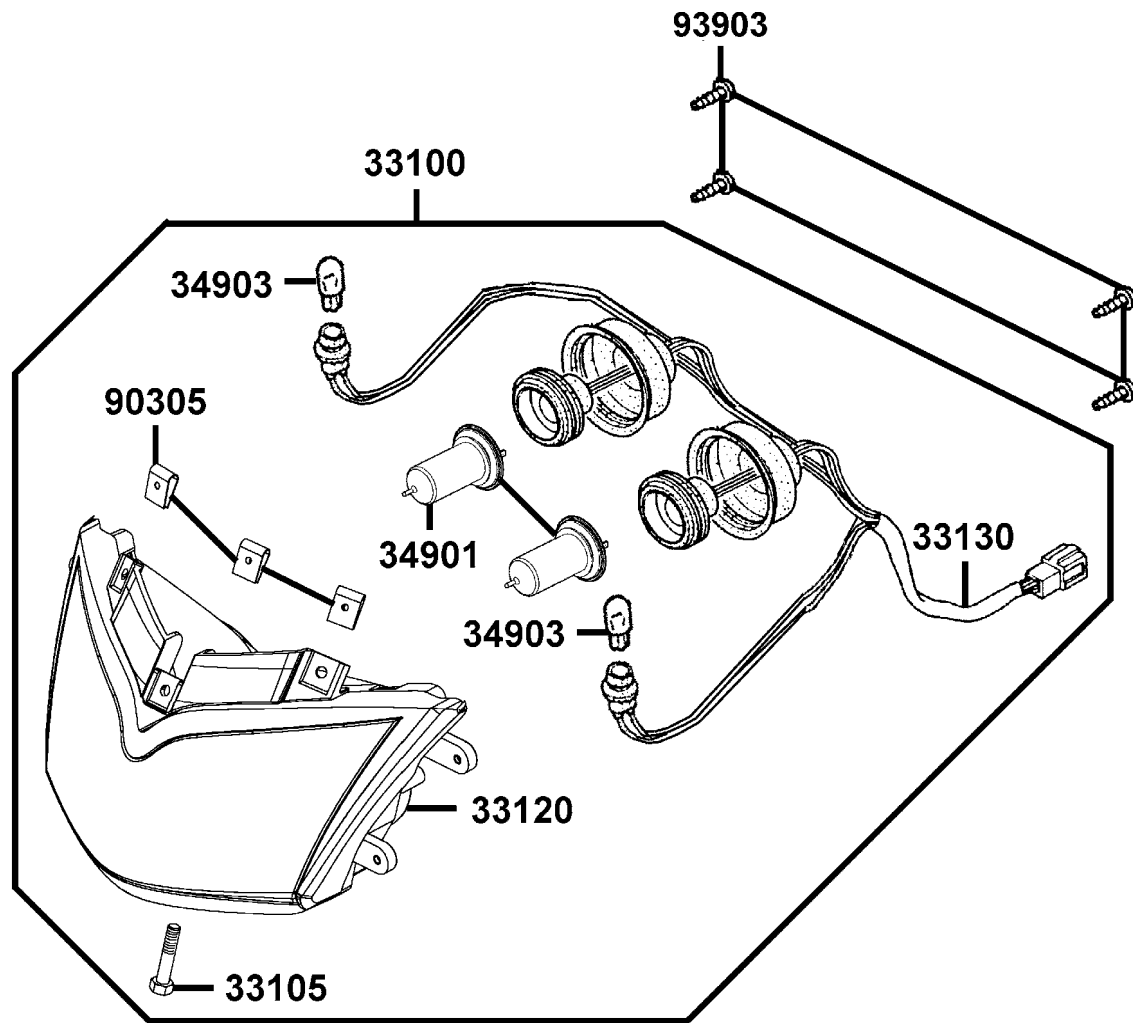


販賣記號 Sales mark	項目 Ref no	零件號碼 Part no	版數 Ver	英文名稱 Description	中文名稱 Chinese	需要用量 Regd no	參考價 Ref Price
		N446-12A00	0	SCREW (P.S)	螺絲	1	
		W1448-006-9900	0	ADJUST HOLDER	調整支架	1	
		W1470-MW0-7500	0	DIAPHRAGM COMP	阻風閥組	1	
		W1711-518-9902	0	SPG.COPR	彈簧	1	
		W9201-04090	0	WASHER	華司	1	
		W9353-36000	0	U RING	U形環	2	
		W9525-25250	0	ARM PIN	浮筒閥臂銷	1	
		W9535-25000	0	TUBE CLIP	環夾	1	



車架零件號碼表
FRAME PARTS LIST

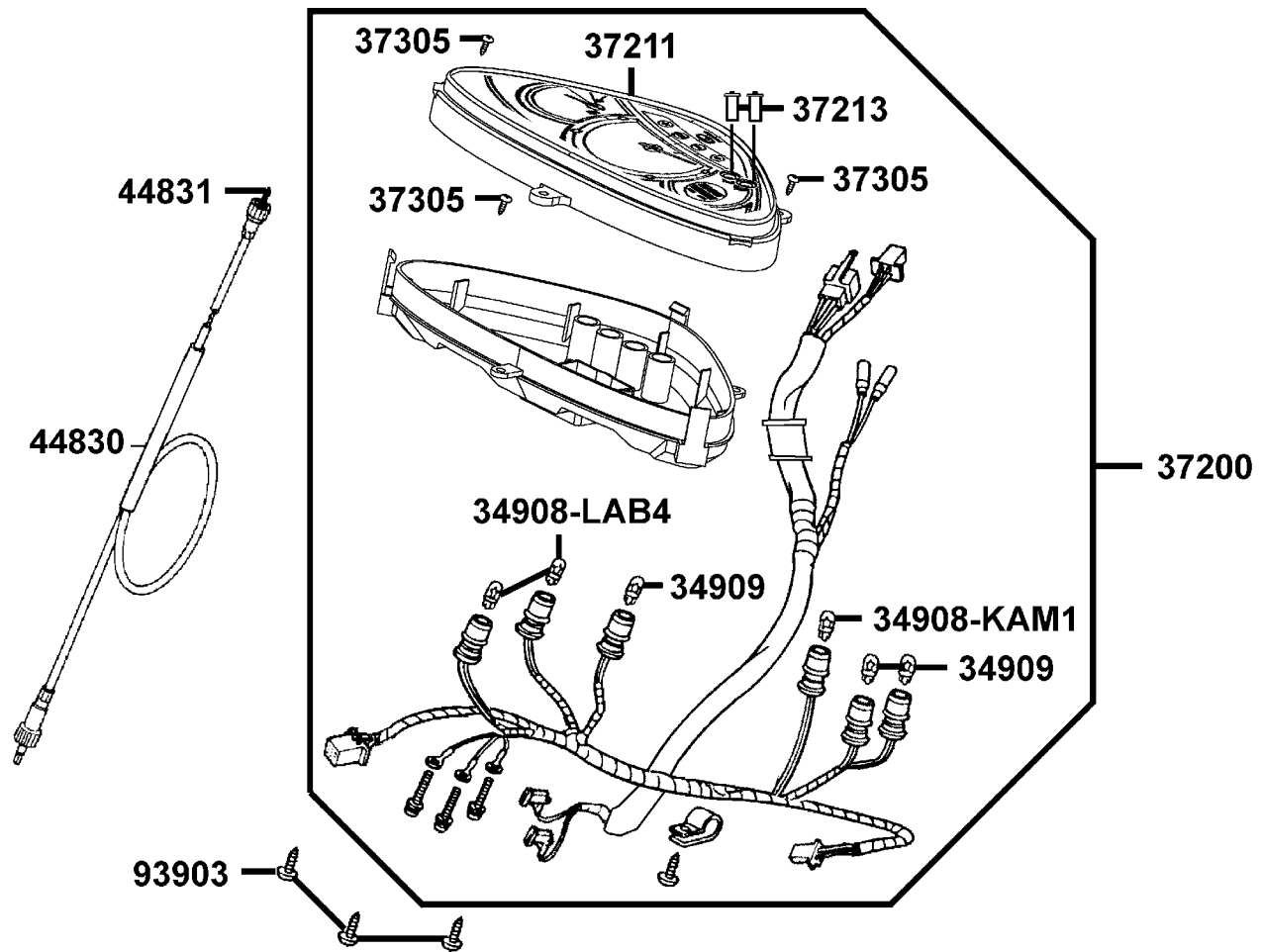
F 1 Head Light



F 1

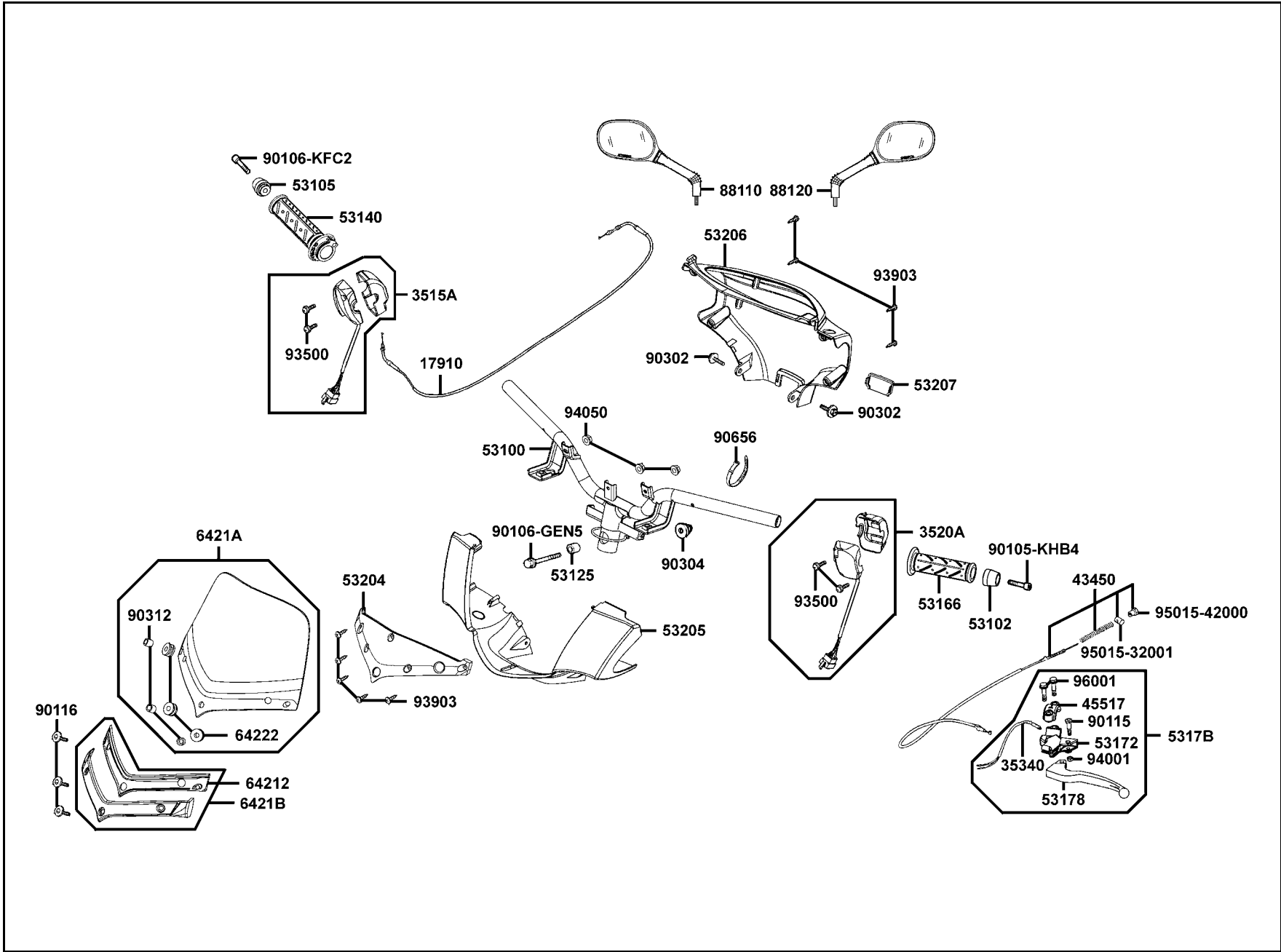
販賣記號 Sales mark	項目 Ref no	零件號碼 Part no	版數 Ver	英文名稱 Description	中文名稱 Chinese	需要用量 Regd no	參考價 Ref Price
		33100-LCD2-E00	1	LIGHT ASSY HEAD	前燈組	1	
		33105-LCD3-E00	0	BOLT ADJUST	調整螺絲	1	
		33120-LCD1-E00	1	UNIT HEAD LIGHT	前燈殼	1	
		33130-LCD1-E00	1	SOCKET COMP	前燈配線	1	
		34901-KFA6-900	0	BULB HEAD LIGHT	前燈泡	2	
		34903-KPCP-900	0	BULB POSITION	位置燈泡	2	
		90305-GHK8-001	0	NUT CLIP 6MM	夾螺帽	3	
		93903-35220	0	SCREW TAPPING 5*12	螺釘 5*12	4	

F 2 Speedometer



販賣記號 Sales mark	項目 Ref no	零件號碼 Part no	版數 Ver	英文名稱 Description	中文名稱 Chinese	需要用量 Regd no	參考價 Ref Price
		34908-KAM1-67A	0	BULB WEDGE BASE T6.5	儀錶內指示燈泡	1	
		34908-LAB4-900	1	BULB WEDGE BASE T10	儀錶內指示燈泡	2	
		34909-KEBE-900	0	BULB WEDGE BASE T6.5	儀錶內指示燈泡	3	
		37200-LCD2-E00	2	METER ASSY SPEED	儀錶組	1	
		37211-LCD3-E00	0	LENS ASSY	儀錶上蓋	1	
		37213-LCD3-E00	0	PACKING (BOTTON)	電子鐘按鍵	2	
		37305-KEE5-009	0	SCREW WASH 3*22	螺絲 3*22	3	
		44830-LCD3-E00	2	CABLE COMP SPDMT	儀錶導線	1	
		44831-KFA6-900	0	CABLE INNER	儀錶內導線	1	
		93903-35320	0	SCREW TAPPING 5*16	螺釘 5*16	3	

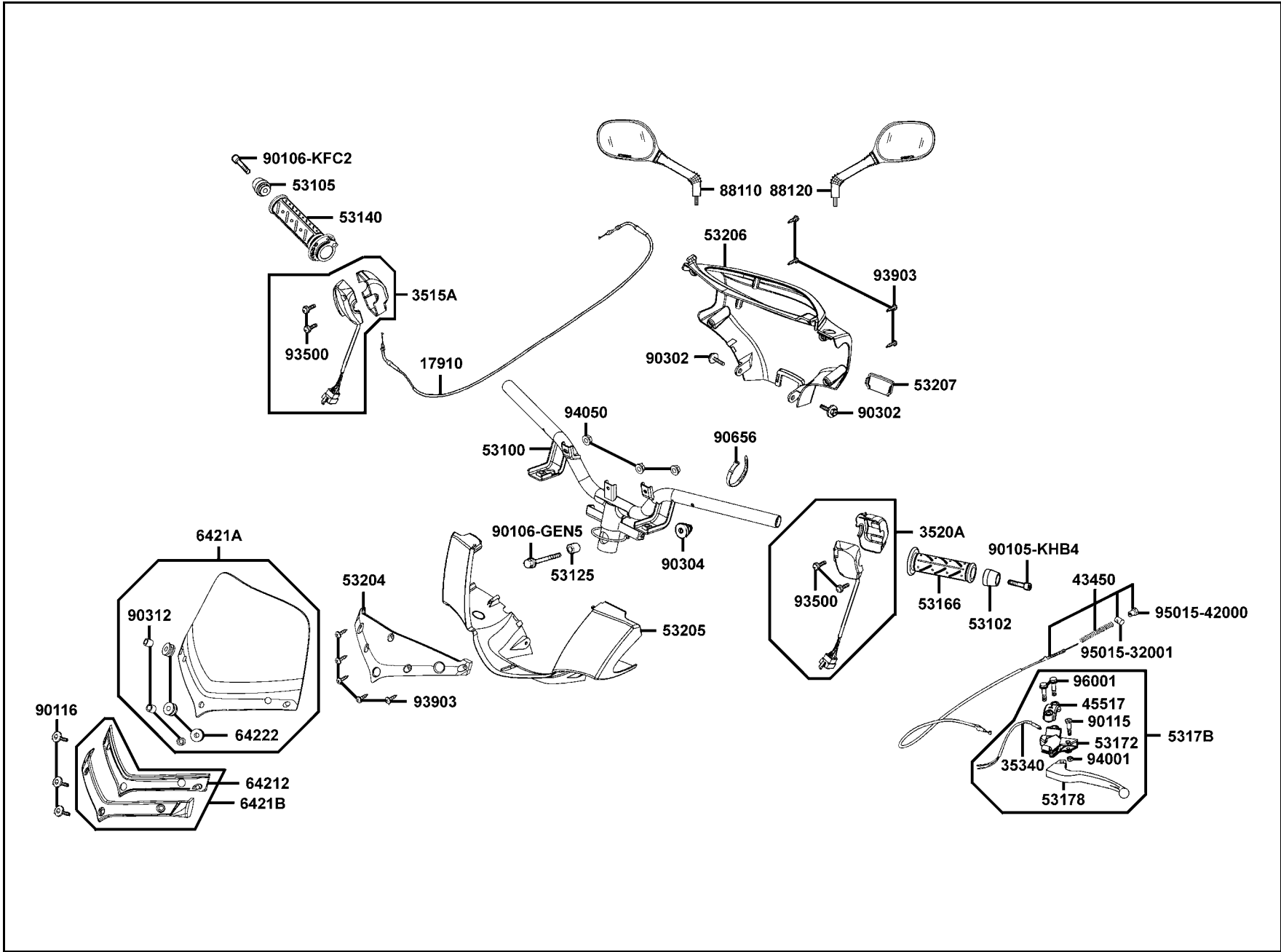
F 3 Handle Steering ● Handle Cover



販賣記號 Sales mark	項目 Ref no	零件號碼 Part no	版數 Ver	英文名稱 Description	中文名稱 Chinese	需要用量 Regd no	參考價 Ref Price
		17910-LCD2-E00	2	CABLE COMP THROT	節流導線	1	
		3515A-KEB8-B00	1	SW ASSY RH HNDL COMP	手柄右邊開關組	1	
		3520A-LCD3-E00	1	SW ASSY LH HNDL COMP	手柄左邊開關組	1	
		35340-KKJ9-010	5	SW ASSY FR STOP	煞車燈前置開關組	1	
		43450-LCD2-E00	6	CABLE COMP RR BRK	後煞車導線	1	
		45517-GFY6-900	5	HOLDER HNDL BRKT	手柄固定座夾板	1	
		53100-LCD1-E00	1	HANDLE COMP STRG	轉向手柄	1	
		53102-KEC8-900	0	END L STRG HANDLE	手柄左平衡端子	1	
		53105-LBB5-E00	2	END R STRG HANDLE	手柄右平衡端子	1	
		53125-GEN5-901	0	COLLAR HANDLE SET	套筒	1	
**		53140-KGB5-900	0	GRIP COMP THROT	節流管套組	1	
**		53166-KGB5-900	0	GRIP L HANDLE	手柄左橡皮套	1	
		53172-KTCT-900	0	BRKT HANDLE L	手柄左托架	1	
**		53178-LCD1-E00	1	LEVER L STRG HANDLE	手柄左拉桿	1	
		5317B-LCD1-E00	2	BRACKET ASSY HANDLE LH	手柄左托架組	1	
		53204-LCD3-E00	2	COVER HEAD LIGHT	前燈蓋	1	
**		53205-LCD3-E00	3	COVER FR HANDLE	手柄前蓋	1	
**		53206-LCD3-E00	3	COVER RR HANDLE	手柄後蓋	1	
**		53207-LCD3-E00	2	PLUG COVER RR HANDLE	手柄後蓋小蓋	1	
		64212-LCD3-E00	2	RUBBER VISOR OUT	遮陽板外橡皮	1	

販賣記號 Sales mark	項目 Ref no	零件號碼 Part no	版數 Ver	英文名稱 Description	中文名稱 Chinese	需要用量 Regd no	參考價 Ref Price
		6421A-LCD3-E01	5	VISOR METER	遮陽板	1	
		6421B-LCD3-E00	2	COVER ASSY VISOR OUT	遮陽板外蓋	1	
		64222-KKC4-900	3	RUBBER WIND SCREEN	遮陽板橡皮	3	
		88110-LBD5-E00	1	MIRROR ASSY R BACK	右後視鏡	1	
		88120-LBD5-E00	1	MIRROR ASSY L BACK	左後視鏡	1	
		90105-KHB4-900	0	BOLT WASH 8*60	螺絲 8*60	1	
		90106-GEN5-901	0	BOLT FLANGE 10*50	特殊螺絲 10*50	1	
		90106-KFC2-900	0	BOLT WASH 8MM	螺絲 8MM	1	
		90115-GLE0-001	0	BOLT HNDL LEVER PIVOT	拉桿螺絲	1	
		90116-KED9-900	2	SCREW PAN 6*24	螺絲 6*24	3	
		90302-GFY6-940	1	BOLT PAN 5*16	螺絲 5*16	2	
		90304-GHE8-004	0	NUT U 10MM	螺帽 10MM	1	
		90312-LCD3-E01	0	COLLAR VISOR	遮陽板套筒	3	
		90656-GFY6-911	0	BAND OIL HOSE	油管束帶	1	
		93500-KGBG-900	0	SCREW TAPPING M 5*25L	螺絲 M5*25L	4	
		93903-34360	0	SCREW TAPPING 4*12	螺釘 4*12	9	
		94001-05080-0S	0	NUT HEX 5MM	螺帽 5MM	1	
		94050-06080	0	NUT FLANGE 6MM	螺帽 6MM	3	
		95015-32001	0	JOINT B BRAKE ARM	煞車導線接頭銷	1	
		95015-42000	0	NUT B ADJUST	調整螺帽	1	

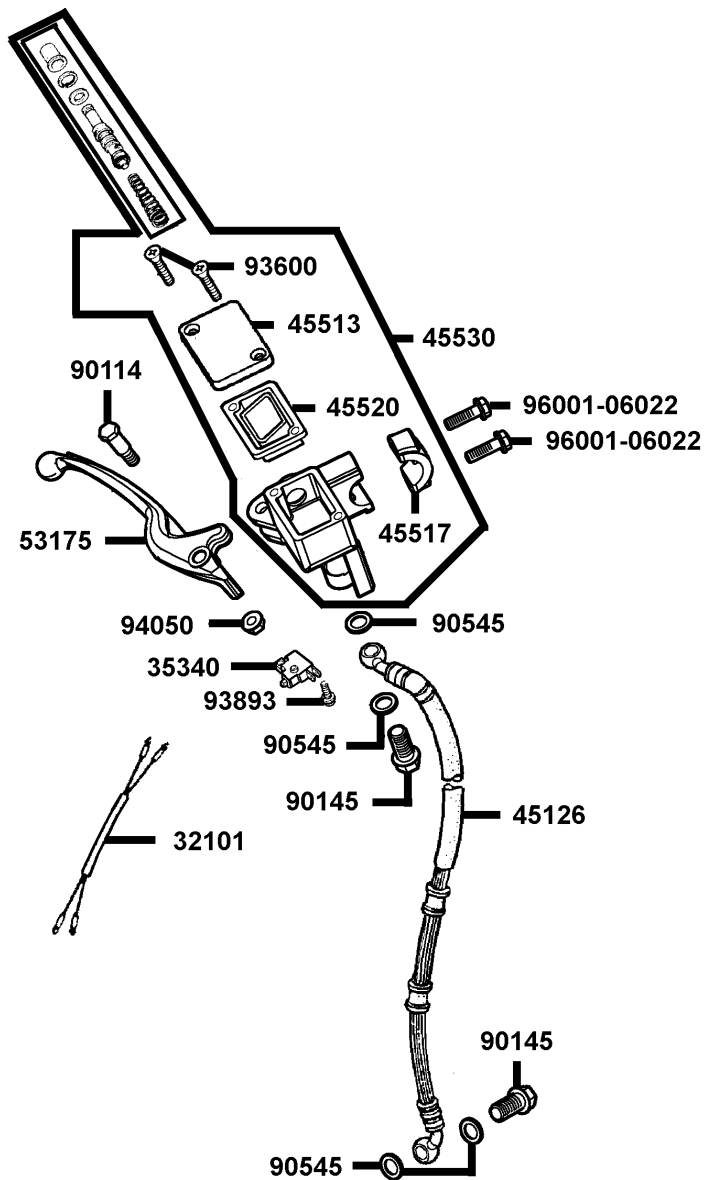
F 3 Handle Steering ● Handle Cover



販賣記號 Sales mark	項目 Ref no	零件號碼 Part no	版數 Ver	英文名稱 Description	中文名稱 Chinese	需要用量 Regd no	參考價 Ref Price
		96001-06025-06	0	BOLT FLANGE 6*25	螺絲 6*25	2	

F 3

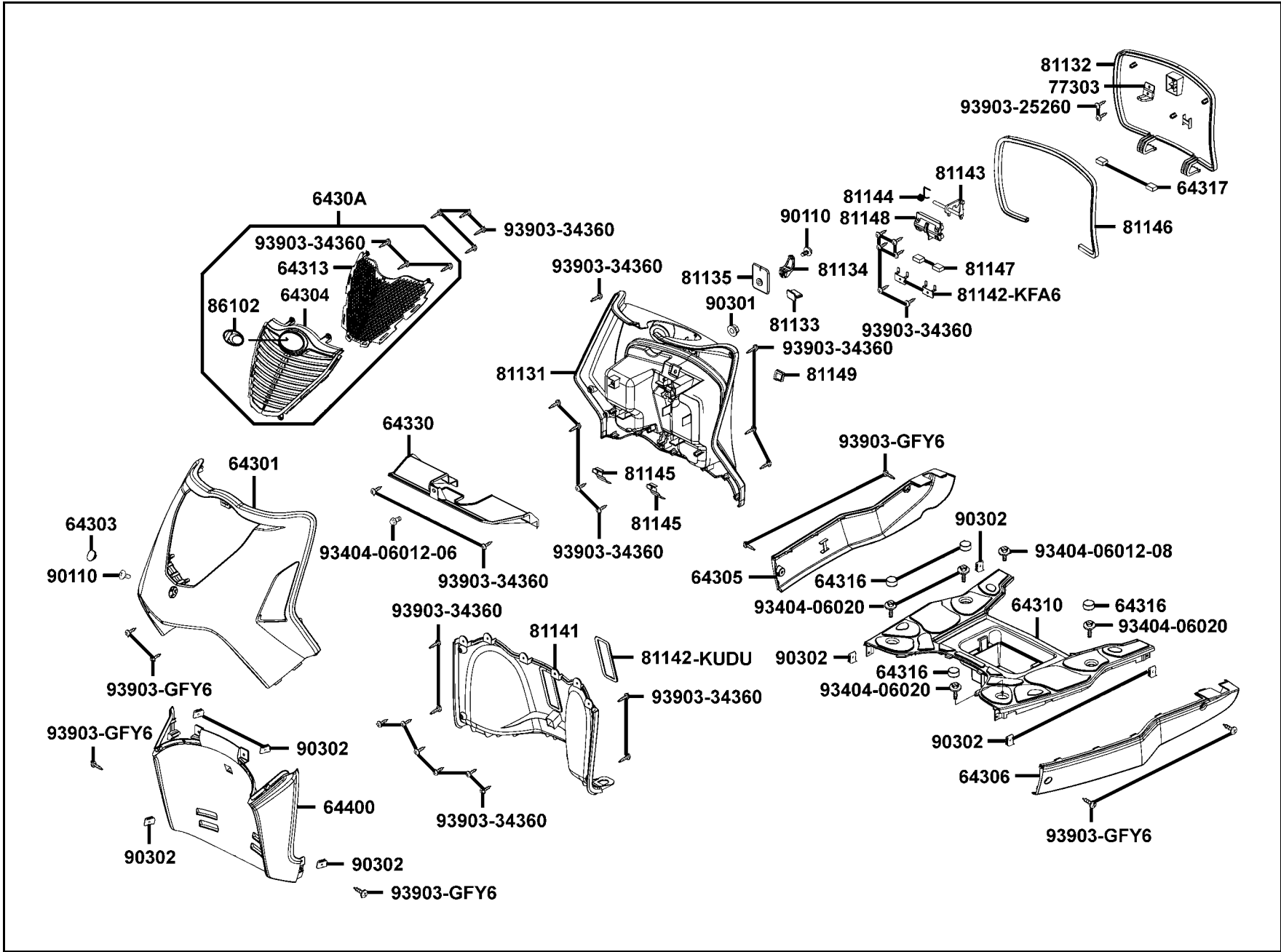
F 4 Brake Master Cylinder



販賣記號 Sales mark	項目 Ref no	零件號碼 Part no	版數 Ver	英文名稱 Description	中文名稱 Chinese	需要用量 Regd no	參考價 Ref Price
		35340-KNBN-901	0	SW ASSY FR STOP	煞車燈前置開關	1	
		32101-GFY6-901	1	SUB CORD R/H	煞車燈開關右配線	1	
		45126-LCD3-E00	4	HOSE ASSY FR BRK	前煞車油管	1	
		45513-KCCC-900	0	CAP M/C	煞車主油缸蓋	1	
		45517-KFAF-910	0	HOLDER M/C	煞車主油缸固定座	1	
		45520-KCCC-900	0	DIAPHRAGM			
		45530-KEB7-306	0	CYLINDER SET MASTER	前煞車主油缸組	1	
**		53175-KXBX-E10	0	LEVER R STRG HANDLE	手柄右拉桿	1	
		90114-1F66-007	2	BOLT HANDLE LEVER	右拉桿固定螺栓	1	
		90145-MKS9-61A	1	OIL BOLT 10*22	油管螺絲 10*22	2	
		90545-3L00-001	2	WASHER OIL BOLT	華司	4	
		93600-04012-1G	0	SCREW FLAT 4*12	螺絲 4*12	2	
		93893-04012-18	0	SCREW WASHER 4*12	螺絲 4*12	1	
		94050-06060	0	NUT FLANGE 6MM	螺帽 6MM	1	
		96001-06022-06	0	BOLT FLANGE 6*20	螺絲 6*20	2	

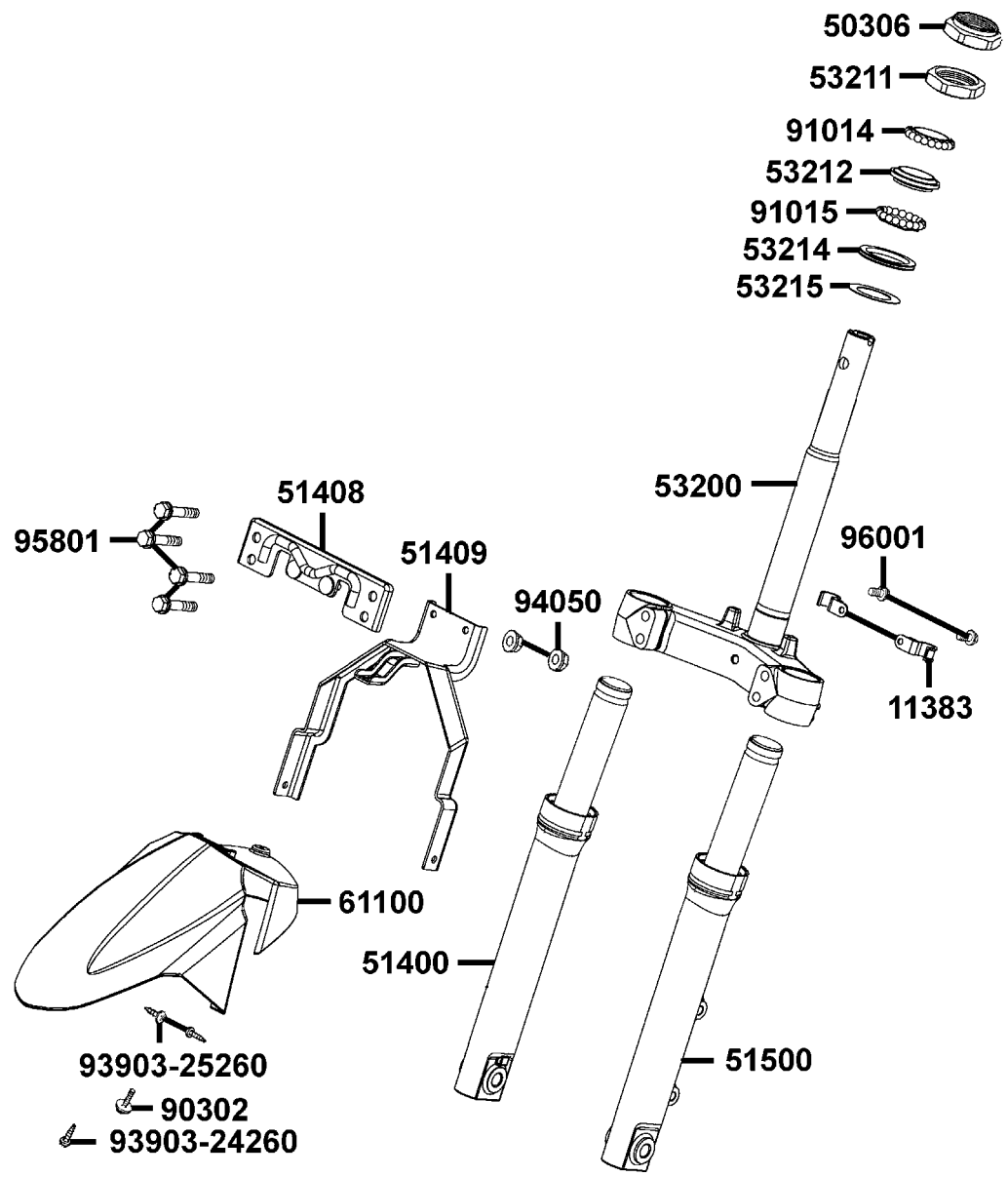
販賣記號 Sales mark	項目 Ref no	零件號碼 Part no	版數 Ver	英文名稱 Description	中文名稱 Chinese	需要用量 Regd no	參考價 Ref Price
**		64301-LCD3-E00	1	COVER FRONT	前護蓋	1	
**		64303-LCD3-E00	2	FR TOP	前頂蓋	1	
		64304-LCD3-E00	2	GRILL FR COVER	前蓋通氣孔	1	
**		64305-LCD3-E00	2	SKIRT R SIDE	右邊條	1	
**		64306-LCD3-E00	2	SKIRT L SIDE	左邊條	1	
		6430A-LCD3-E00	2	COVER ASSY FR GRILL	前窗蓋組	1	
**		64310-LCD3-E00	2	FLOOR PANEL	腳踏板	1	
**		64313-LCD3-E00	2	GRILL FR COVER INNER	前蓋內網	1	
		64316-LCD3-E00	1	PLUG RR FLOOR	腳踏板後塞蓋	4	
		64317-LCD3-E00	1	SEAL INNER BOX LID	內箱蓋泡綿	2	
		64330-LCD3-E00	2	PLATE FR INNER	前內隔板	1	
**		64400-LCD3-E00	1	COWL UNDER	下罩	1	
		77303-KGC4-E00	2	HOOK SEAT LOCK	座墊鉤	1	
**		81131-LCD3-E00	1	LEG SHIELD UP	內箱幹殼上蓋	1	
**		81132-LCD3-E00	1	LID INNER BOX	內箱蓋	1	
		81133-KNBN-901	0	STOPPER LUGGAGE	內箱襯蓋	1	
		81134-KFA6-900	0	HOOK LUGGAGE	安全帽掛鉤	1	
		81135-KGBG-900	2	STAY LUGGAGE HOOK	掛鉤座	1	
**		81141-LCD3-E00	1	LEG SHIELD LOW	內箱幹殼下蓋	1	
		81142-KFA6-900	0	STAY LID INNER BOX	導線鉤支柱	2	

F 5 Front Cover●Floor Panel



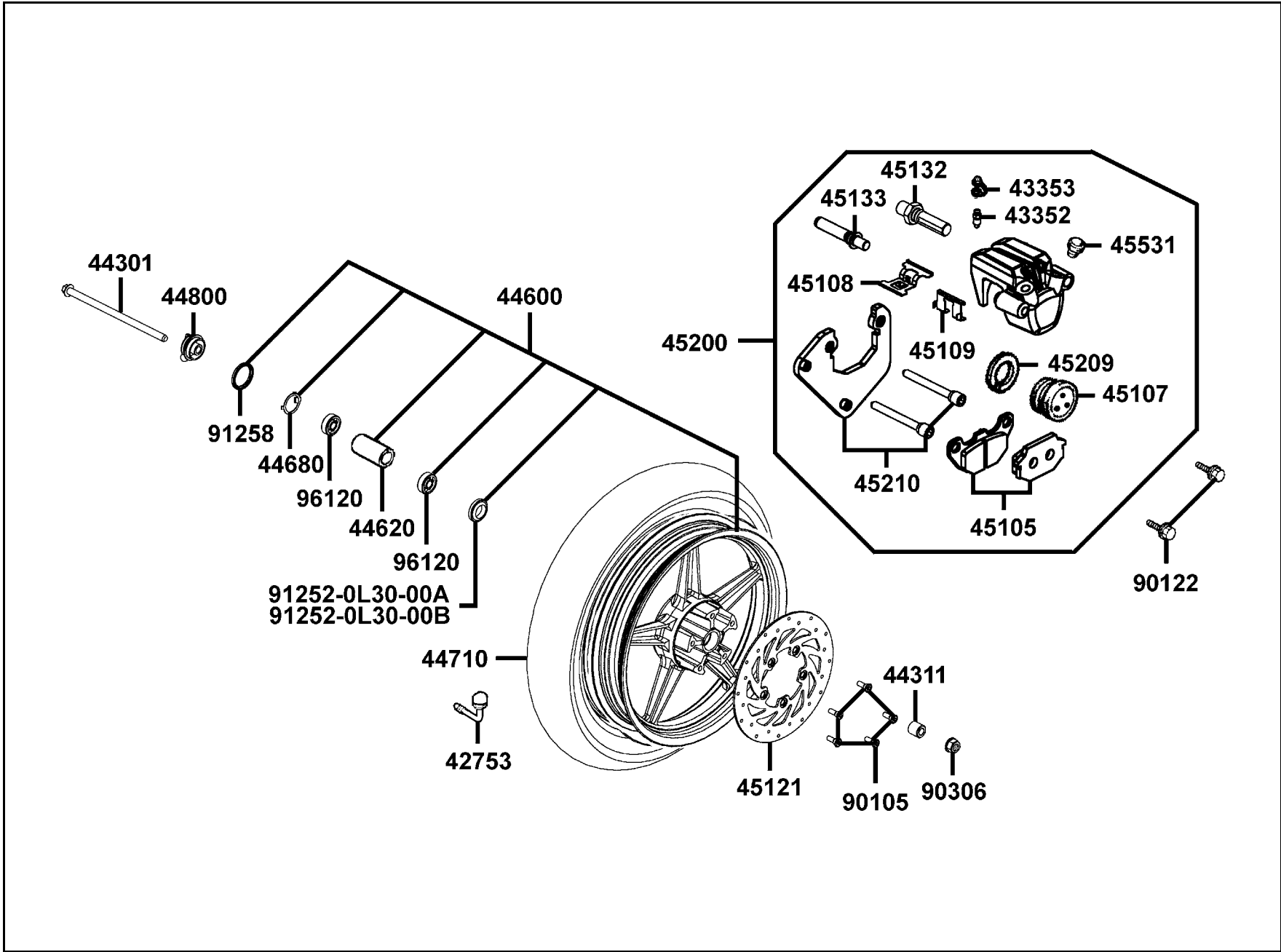
販賣記號 Sales mark	項目 Ref no	零件號碼 Part no	版數 Ver	英文名稱 Description	中文名稱 Chinese	需要用量 Regd no	參考價 Ref Price
**		81142-KUDU-900	1	LID LEG SHIELD	內箱蓋	1	
		81143-LCD3-E00	2	LID CATCH INNER BOX	內箱蓋鉤	1	
		81144-LCD3-E00	2	SPRING HOOK BAR	內箱掛鉤彈簧	1	
		81145-LCD3-E00	4	SPRING INNER BOX LID	內箱蓋彈簧	2	
		81146-LCD3-E00	1	SEAL LID INNER BOX	內箱蓋油封	1	
		81147-LCD3-E00	1	SPONGE INNER BOX LID	內箱蓋海綿	2	
		81148-LCD3-E00	1	HOLDER LID CATCH	內箱蓋鉤支架	1	
		81149-LCD3-E00	1	PLUG INNER BOX	內箱塞蓋	1	
**		86102-LCD3-E00	1	EMB K-LOGO 38MM	K 標誌 38MM	1	
		90110-GLW0-001	0	SCREW SPECIAL 6*14	螺絲 6*14	2	
		90301-6D34-671	1	NUT FLANGE 6MM	螺帽 6MM	1	
		90302-SDA4-004	1	NUT SPRING 4MM	螺帽 4MM	8	
		93404-06012-06	0	BOLT WASH 6*12	螺絲 6*12	1	
		93404-06012-08	0	BOLT WASH 6*12	螺絲 6*12	1	
		93404-06020-06	1	BOLT WASH 6*20	螺絲 6*20	4	
		93903-25260	0	SCREW TAPPING 5*12	螺絲 5*12	2	
		93903-34360	0	SCREW TAPPING 4*12	螺絲 4*12	33	
		93903-GFY6-900	1	SCREW TAPPING 4*14	螺絲 4*14	8	

F 6 Stem Steering ● Front Cushion



販賣記號 Sales mark	項目 Ref no	零件號碼 Part no	版數 Ver	英文名稱 Description	中文名稱 Chinese	需要用量 Regd no	參考價 Ref Price
		11383-KHE7-900	0	CLAMPER RR BRK HOSE	後煞車管夾	2	
		50306-1F96-001	0	NUT STRG STEM LOCK	主幹螺帽	1	
**		51400-LCD3-E00	5	FORK ASSY RH FR	右前避震器	1	
		51408-LCD3-E00	1	BRK FR FENDER STAY	前土除托架	1	
		51409-LCD3-E00	3	STAY FR FENDER	前土除支架	1	
**		51500-LCD3-E00	5	FORK ASSY LH FR	左前避震器	1	
		53200-LCD3-E00	4	STEM COMP STRG	轉向桿	1	
		53211-GFY6-940	1	RACE STRG TOP CONE	上錐體座圈	1	
		53212-2L50-011	0	RACE STRG BOT CONE	下錐體座圈	1	
		53214-2L50-001	0	DUST SEAL STRG(HEAD)	墊片	1	
		53215-2L50-001	0	WASH STRG HDL DUST-SEAL	轉向桿華司	1	
**		61100-LCD3-E00	2	FENDER FR	前土除	1	
		90302-GFY6-901	1	BOLT WASH 5*12	螺絲 5*12	1	
		91014-LLJ3-E00	1	CASE STEERING TOPP	鋼珠座	1	
		91015-LLJ3-E00	1	CASE STEERING BOT	鋼珠座	1	
		93903-24260	0	SCREW TAPPING 4*10	螺絲 4*10	1	
		93903-25260	0	SCREW TAPPING 5*12	螺絲 5*12	2	
		94050-06060	0	NUT FLANGE 6MM	螺帽 6MM	2	
		95801-08040-06	0	BOLT FLANGE 8*40	螺絲 8*40	4	
		96001-06012-08	0	BOLT FLANGE 6*12	螺絲 6*12	2	

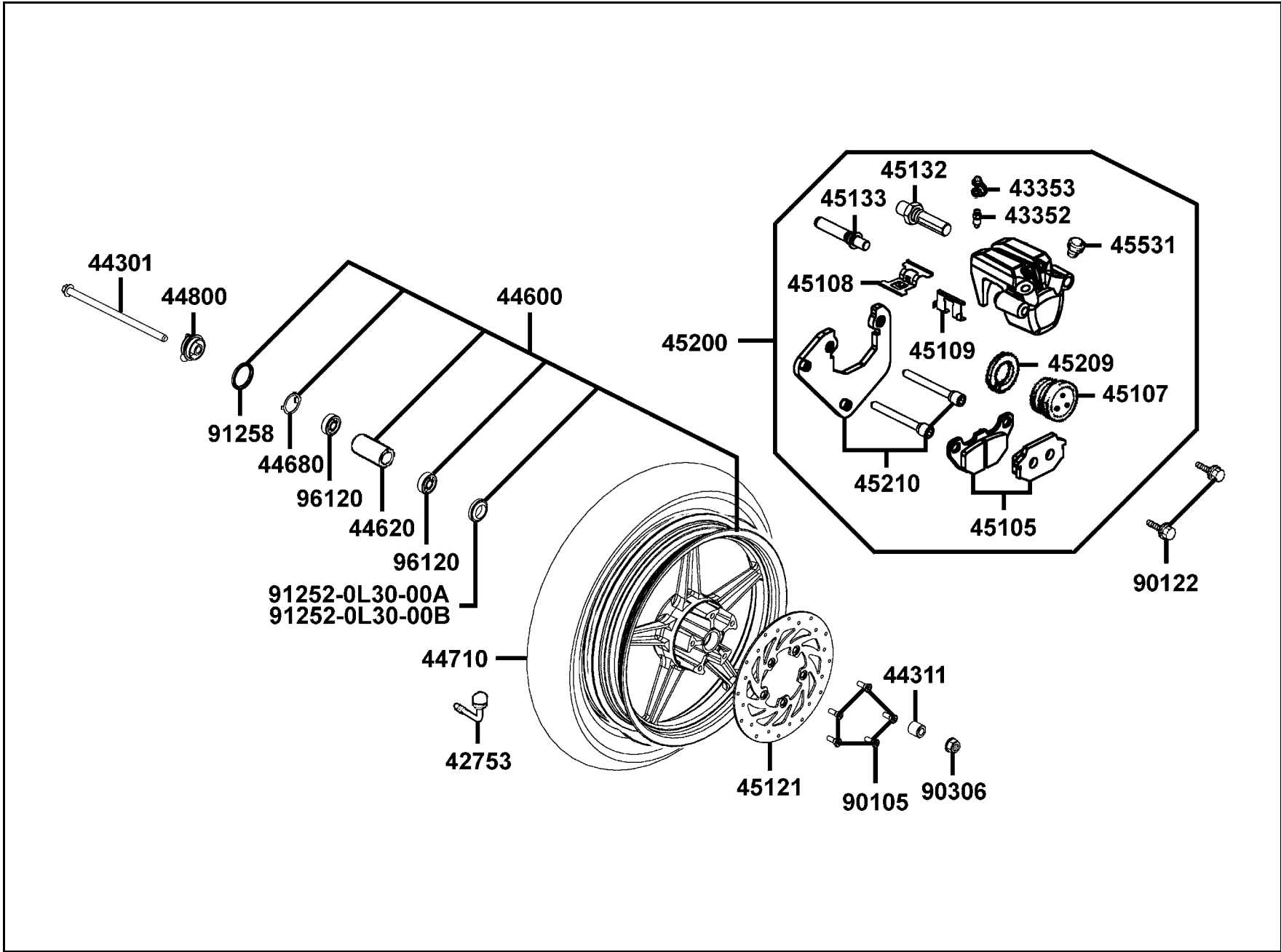
F 7 Front Wheel



販賣記號	項目	零件號碼	版數	英文名稱	中文名稱	需要用量	參考價
Sales mark	Ref no	Part no	Ver	Description	Chinese	Regd no	Ref Price
		42753-KNBN-90B	1	VALVE RIM (TR 412)	打氣嘴	1	
		43352-5H68-004	0	SCREW BLEEDER	加油嘴	1	
		43353-4A61-77A	0	CAP BLEEDER	加油嘴蓋	1	
		44301-KXCX-900	1	AXLE FR WHEEL	前輪軸	1	
		44311-KHB4-900	0	COLLAR FR WHEEL SIDE	前輪邊套筒	1	
**		44600-LCD3-305	0	WHEEL SET FR	前輪圈	1	
		44620-KFLF-930	1	COLLAR FR DIST	前輪軸距套筒	1	
		44680-4L10-001	0	RETAINER GEAR BOX	速度齒輪箱承盤	1	
		44710-LCD3-E0A	2	TIRE ASSY FR	前輪胎	1	
		44800-KFA6-900	0	GEAR BOX ASSY SPDMT	速度齒輪箱組	1	
		45105-KFA6-305	0	PAD SET	摩擦板組	1	
		45107-KFA6-900	0	PISTON	卡鉗活塞	1	
		45108-KFA6-900	0	SPRING PAD	摩擦板彈簧	1	
		45109-KFA6-900	0	DUST SEAL	防塵油封	1	
		45121-LCD3-E00	2	DISK FR BRAKE	前煞車圓盤	1	
		45132-KFA6-900	0	BUSH BOOT PIN	卡鉗螺絲銷	1	
		45133-KFA6-900	0	BOOT B	襯套 B	1	
**		45200-LCD3-E00	4	CALIPER ASSY FR LH	前煞車卡鉗	1	
		45209-KFA6-900	0	SEAL PISTON	活塞油封	1	
		45210-LCD3-305	0	BRACKET L	左煞車卡鉗托架	1	

F 7

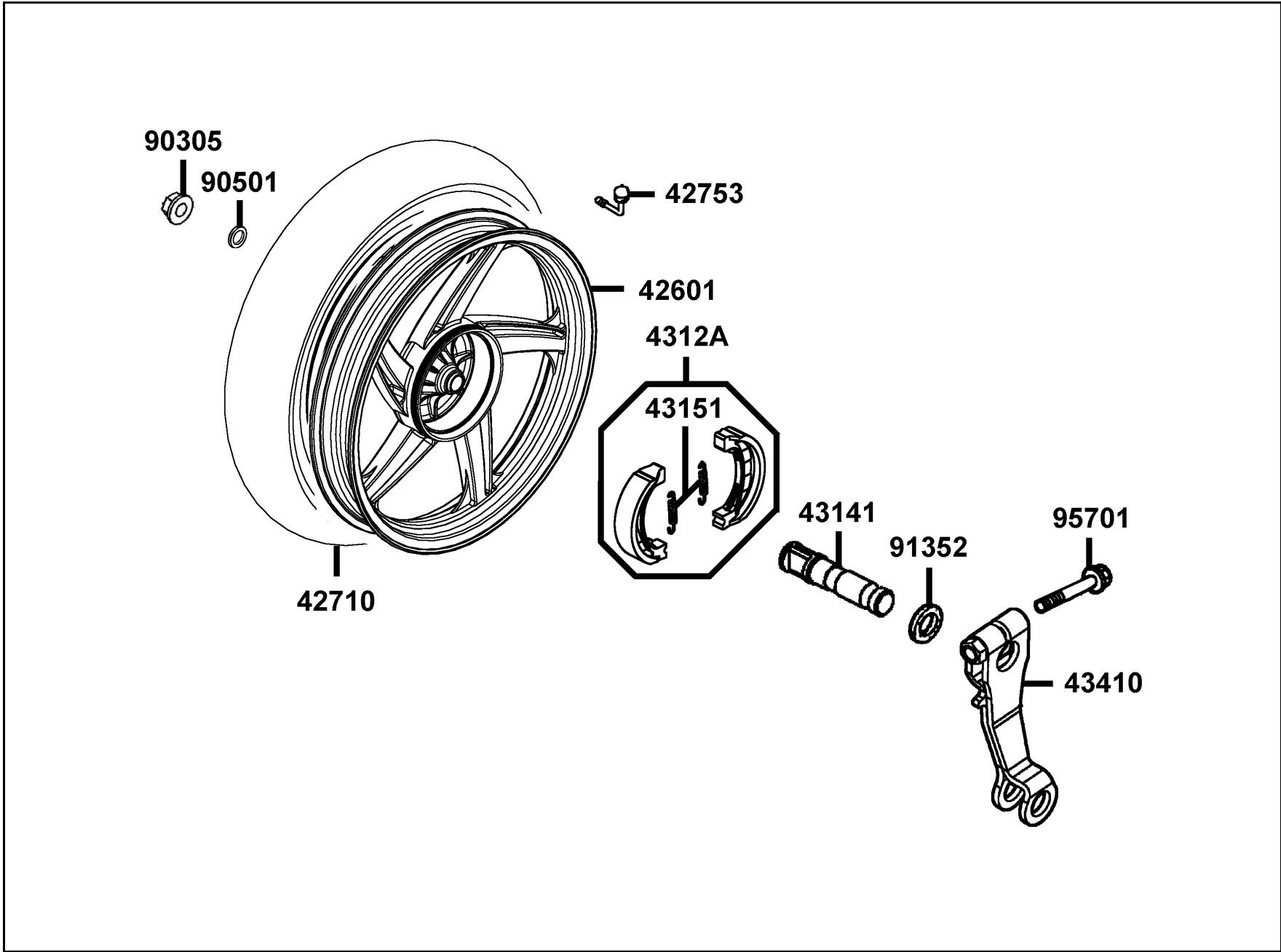
F 7 Front Wheel



販賣記號	項目	零件號碼	版數	英文名稱	中文名稱	需要用量	參考價
Sales mark	Ref no	Part no	Ver	Description	Chinese	Regd no	Ref Price
		45531-GAR1-951	0	PLUG	塞蓋	1	
		90105-KCR3-001	1	BOLT FR DISK 8*24	前煞車圓盤螺絲 8*24	5	
		90122-KEBE-900	2	BOLT FLANGE 8*32	螺絲 8*32	2	
		90306-KLF0-901	0	NUT FLANGE 12MM	螺帽 12MM	1	
		91252-0L30-00A	0	OIL SEAL WHEEL 23*37*7	油封 23*37*7	1	
		91252-0L30-00B	0	OIL SEAL WHEEL 23*37*7	油封 23*37*7	1	
		91258-4L10-00B	1	SEAL DUST 40*50*5	防塵封 40*50*5	1	
		96120-63010-10	0	BEARING BALL RADIAL 6301	軸承 6301	2	

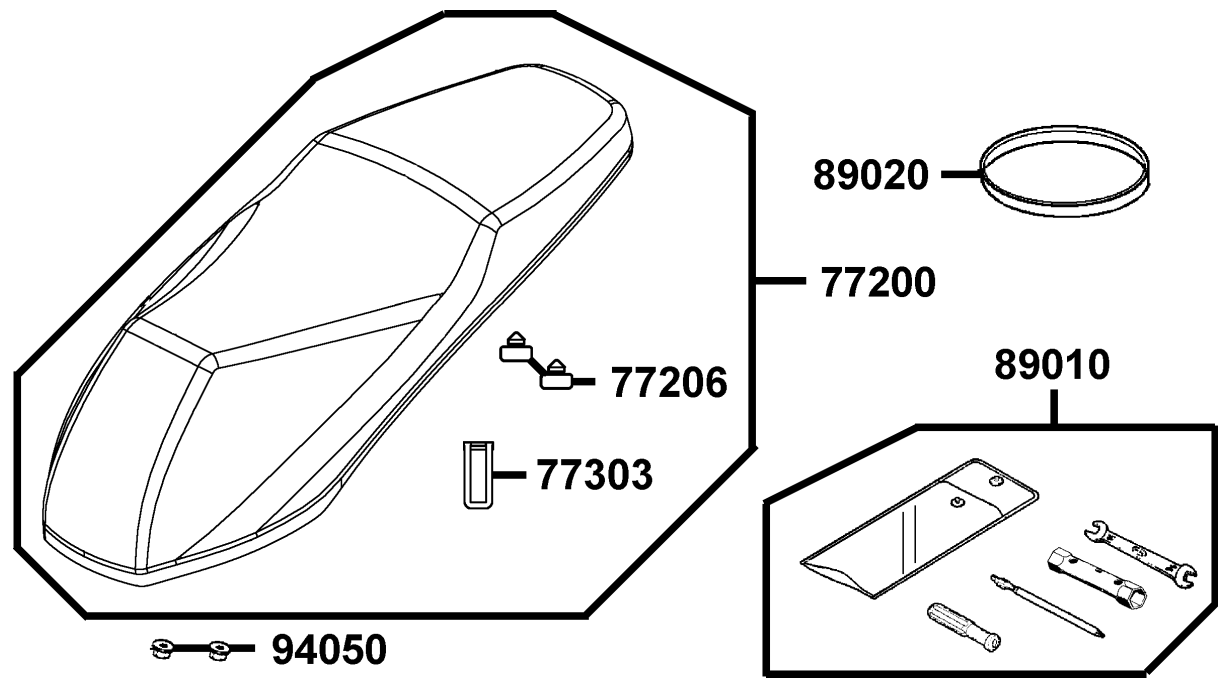
F 7

F 8 Rear Wheel



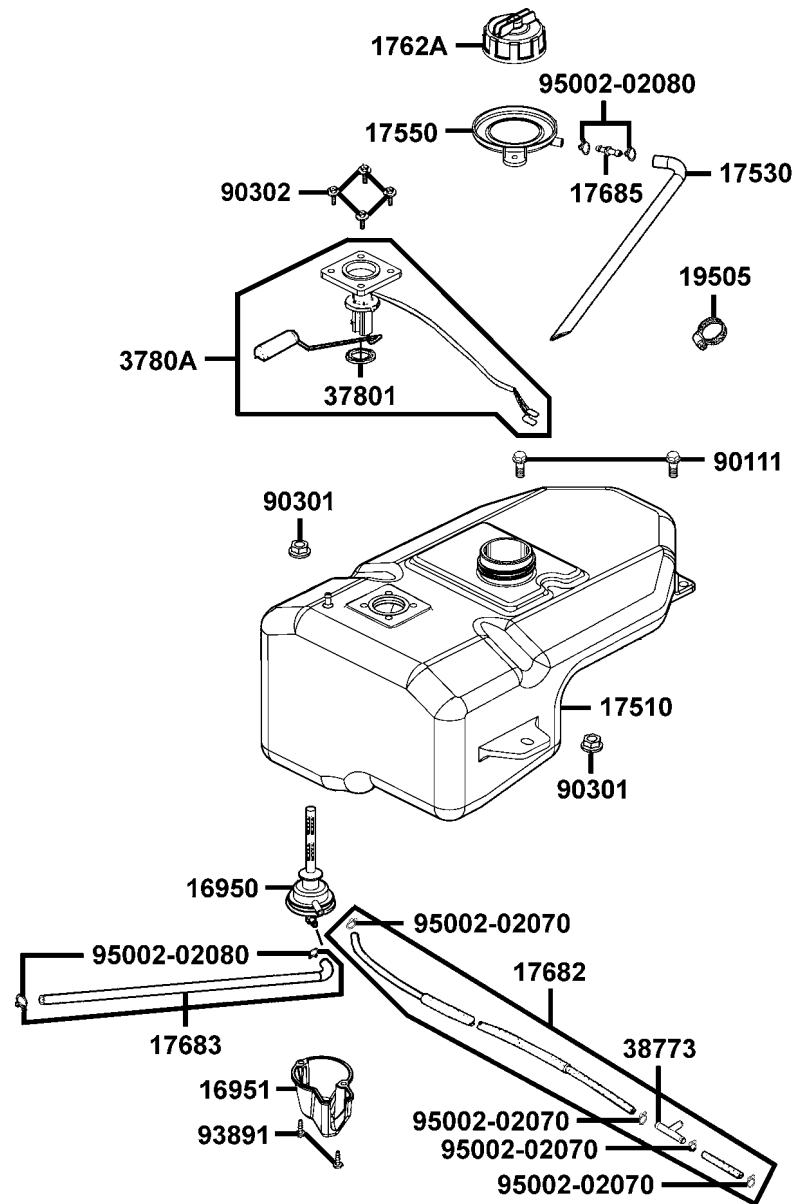
販賣記號 Sales mark	項目 Ref no	零件號碼 Part no	版數 Ver	英文名稱 Description	中文名稱 Chinese	需要用量 Regd no	參考價 Ref Price
**		42601-LCD3-E00	1	WHEEL COMP RR CAST	後輪圈組	1	
		42710-LCD3-E0A	2	TIRE ASSY RR	後輪胎	1	
		42753-KNBN-90B	1	VALVE RIM (TR 412)	打氣嘴	1	
		4312A-KUDU-920	1	SHOE ASSY RR BRAKE	後煞車鞋組	1	
		43141-LCD3-E00	2	CAM RR BRK	後煞車凸輪	1	
		43151-KGM7-961	1	SPRING BRAKE SHOE REAR	後煞車鞋彈簧	2	
		43410-KFA6-900	1	ARM RR BRAKE	後煞車臂	1	
		90305-KNBN-90B	0	NUT U FLANGE 16MM	螺帽 16MM	1	
		90501-KNBN-901	0	WASHER 16MM	華司 16MM	1	
		91352-KHG8-83B	0	O-RING 11.3*1.3	O環 11.3*1.3	1	
		95701-06032-08	0	BOLT FLANGE 6*32	螺絲 6*32	1	

F 9 **Seat**



販賣記號 Sales mark	項目 Ref no	零件號碼 Part no	版數 Ver	英文名稱 Description	中文名稱 Chinese	需要用量 Regd no	參考價 Ref Price
		77206-KGBG-900	0	RUBBER SEAT CUSHION	橡皮	2	
**		77200-LCD3-E00	2	SEAT ASSY	座墊	1	
		77303-LCD3-E00	1	HOOK SEAT LOCK	座墊鉤	2	
		89010-KGBG-900	0	TOOL SET	手工具組	1	
		89020-KKC4-900	1	BAND TOOL SET	束帶	1	
		94050-06080	0	NUT FLANGE 6MM	螺帽 6MM	2	

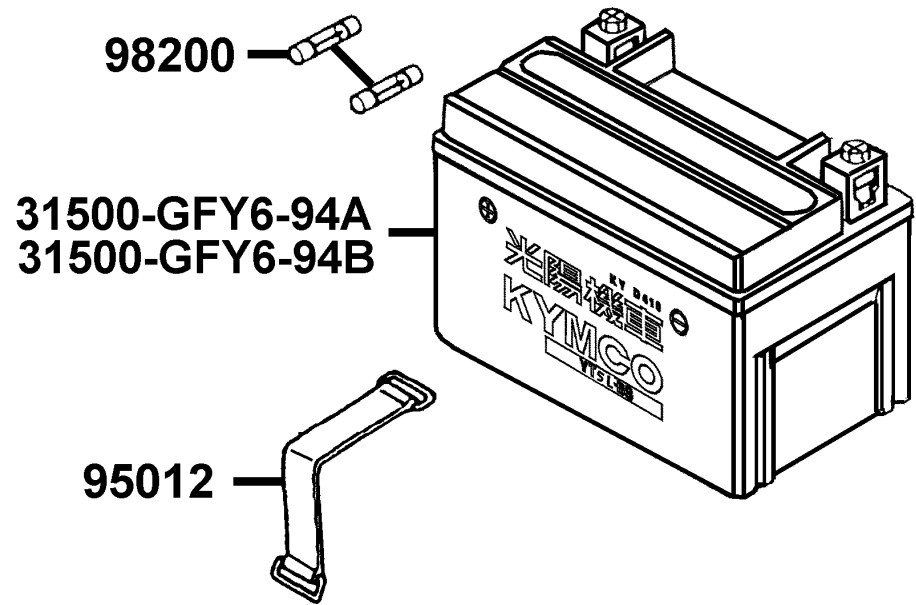
F 10 Fuel Tank



F10

販賣記號	項目	零件號碼	版數	英文名稱	中文名稱	需要用量	參考價
Sales mark	Ref no	Part no	Ver	Description	Chinese	Regd no	Ref Price
		16950-KHB4-900	3	AUTO COCK ASSY FUEL	自動油杯組	1	
		16951-LCD3-E00	2	COVER FUEL AUTO COCK	油杯護蓋	1	
		17510-LCD3-E00	2	TANK COMP FUEL	油箱	1	
		17530-LCD3-E00	1	TUBE ASSY FUEL DRAIN	油管	1	
		17550-KFA6-900	1	TRAY FUEL CAP	油箱蓋托盤	1	
		1762A-KFA6-900	3	CAP ASSY FUEL FILLER	油箱蓋	1	
		17682-LCD3-E00	2	TUBE ASSY VACUUM	真空管組	1	
		17683-LCD3-E00	2	TUBE ASSY FUEL	油管組	1	
		17685-KZCZ-900	0	JOINT TUBE	油管接頭	1	
		19505-LBC6-900	0	CLAMP A WATER HOSE	水管夾	1	
		37801-LLJ3-E00	1	PACKING BASE	汽油量指示器墊圈	1	
		37802-KHB4-900	3	RET FUEL UNIT	浮筒計承件	1	
		3780A-LCD3-E00	1	FUEL UNIT ASSY	燃料量指示器組	1	
		38773-PKB9-001	0	JOINT 3 WAY 3.5	三向管接頭	1	
		90111-1G47-001	0	BOLT FLANGE 6*14	螺絲 6*14	2	
		90301-6D34-671	0	NUT FLANGE 6MM	螺帽 6MM	2	
		90302-GFY6-901	0	BOLT WASH 5*12	螺絲 5*12	4	
		93891-05012-07	0	SCREW WASHER 5*12	螺絲 5*12	2	
		95002-02070	0	CLIP B7 TUBE	管夾	4	
		95002-02080	0	CLIP B8 TUBE	管夾	4	

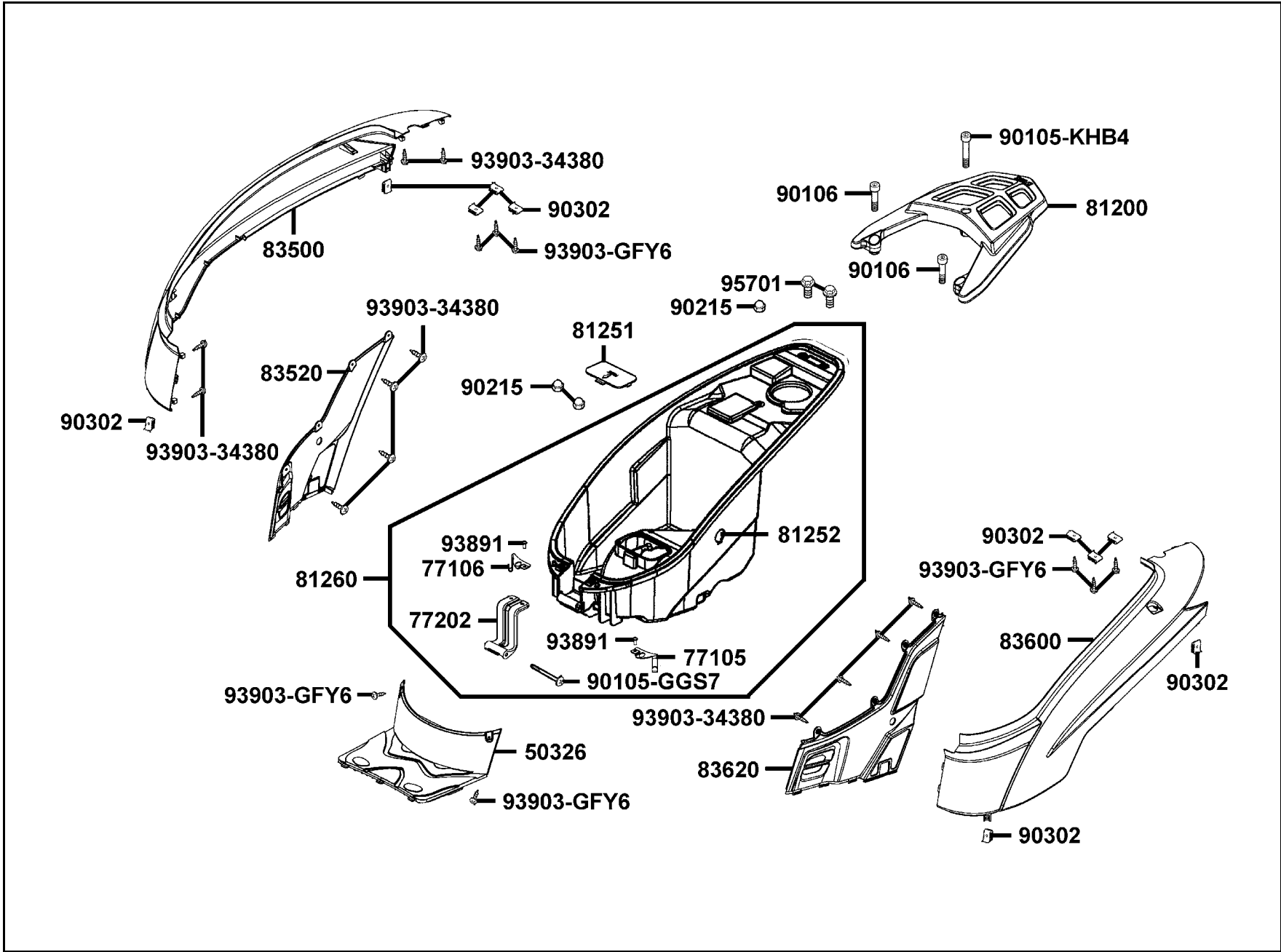
F 11 Battery



F11

販賣記號 Sales mark	項目 Ref no	零件號碼 Part no	版數 Ver	英文名稱 Description	中文名稱 Chinese	需要用量 Regd no	參考價 Ref Price
		31500-GFY6-94A	4	BATTERY YTX7A-BS	電瓶	1	
		31500-GFY6-94B	5	BATTERY GTX7A-BS	電瓶	1	
		95012-KED9-900	1	BAND BATTERY	電瓶束環	1	
		98200-10700	0	FUSE A7	保險絲 7A	2	

F 12 Body Cover●Luggage Box

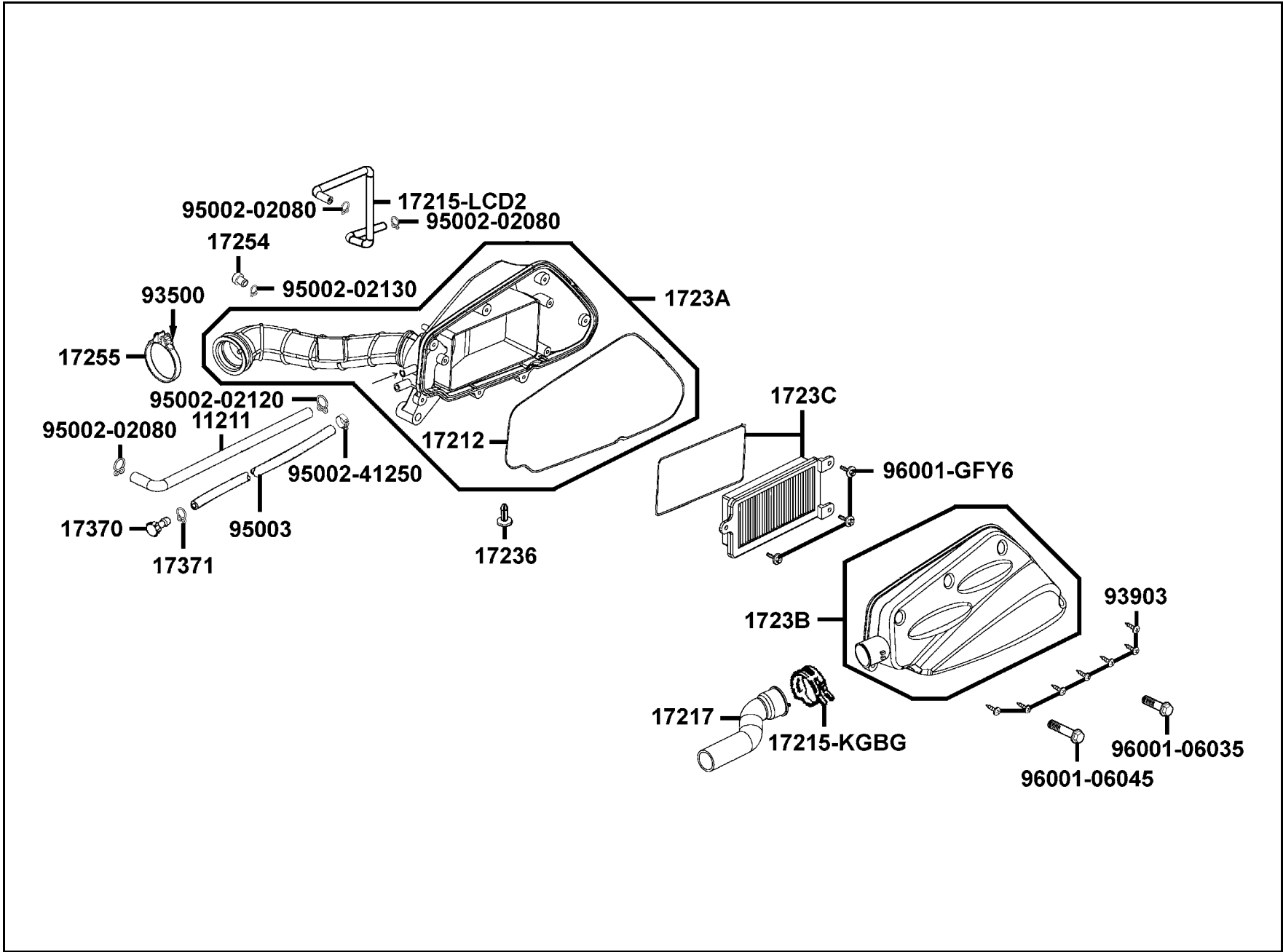


販賣記號 Sales mark	項目 Ref no	零件號碼 Part no	版數 Ver	英文名稱 Description	中文名稱 Chinese	需要用量 Regd no	參考價 Ref Price
		50326-LCD3-E00	1	COVER BATTERY	電池蓋	1	
		77105-LCD3-E00	2	HOOK R HELMET	安全帽右掛鉤	1	
		77106-LCD3-E00	2	HOOK L HELMET	安全帽左掛鉤	1	
		77202-KHB4-900	0	HINGE SEAT	座墊掛鉤	1	
**		80152-GAE1-951	0	GROM COVER CENTER	中心蓋	1	
**		81200-LCD3-E00	1	CARRY RR	後握桿	1	
		81251-LAB4-900	3	LID CAEB MAINT	化油器維護蓋	1	
		81260-LCD2-E00	1	BOX ASSY LUGGAGE	行李箱	1	
**		83500-LCD3-E00	1	COVER R BODY	車體右邊蓋	1	
**		83520-LCD3-E00	1	COVER R SIDE	車體右邊蓋小蓋	1	
**		83600-LCD3-E00	1	COVER L BODY	車體左邊蓋	1	
**		83620-LCD3-E00	1	COVER L SIDE	車體左邊蓋小蓋	1	
		90105-GGS7-001	0	PIN HINGE	插銷	1	
		90105-KHB4-900	0	BOLT WASH M8*60	螺絲 M8*60	1	
		90106-KUDU-900	1	BOLT WASH 8*26	螺絲 8MM	2	
		90215-KKC4-900	1	NUT CAP 6MM	圓螺帽 6MM	3	
		90302-SDA4-004	1	NUT SPRING 4MM	螺帽 4MM	10	
		93891-05012-07	0	SCREW WASHER 5*12	螺絲 5*12	2	
		93903-34360	0	SCREW TAPPING 4*12	螺釘 4*12	12	
		93903-GFY6-900	1	SCREW TAPPING 4*14	螺釘 4*14	8	

販賣記號 Sales mark	項目 Ref no	零件號碼 Part no	版數 Ver	英文名稱 Description	中文名稱 Chinese	需要用量 Regd no	參考價 Ref Price
		95701-06012-08	0	BOLT FLANGE 6*12	螺絲 6*12	2	

F12

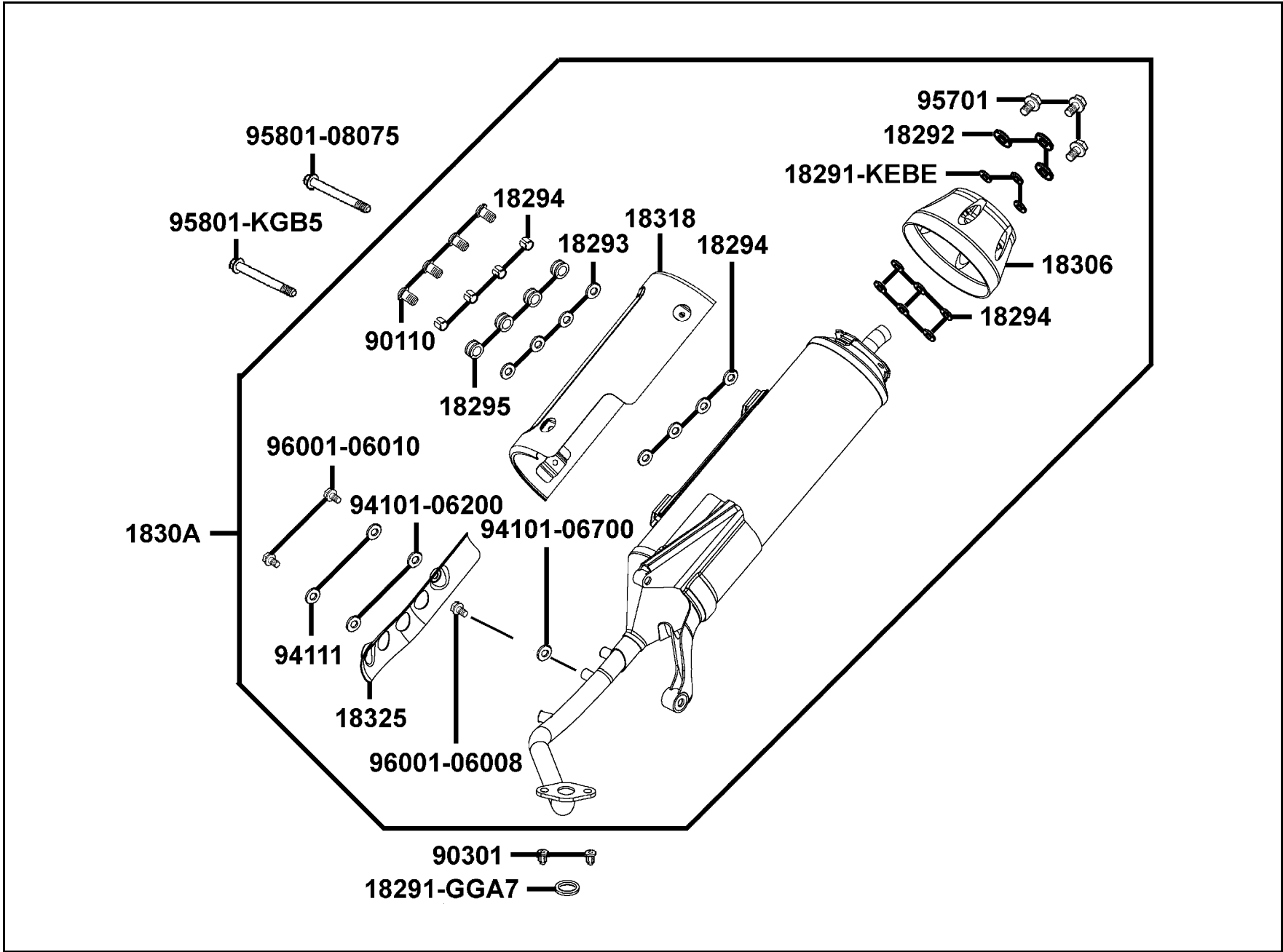
F 13 Air Cleaner



販賣記號 Sales mark	項目 Ref no	零件號碼 Part no	版數 Ver	英文名稱 Description	中文名稱 Chinese	需要用量 Regd no	參考價 Ref Price
		11211-LCD2-E00	1	TUBE BREATHER	通氣管	1	
		17212-LAB4-900	1	SEAL AIR/C CASE	空氣濾清器箱蓋油封	1	
		17215-KGBG-90A	2	CLIP ASSY AIR/C DUCT	固定管夾	1	
		17215-LCD2-E00	2	TUBE BREATHER MISSION	通氣管	1	
		17217-LCD2-E00	3	TUBE OUTER AIR/C	通氣管	1	
		17236-KFBF-910	1	PLATE	隔板	1	
		1723A-LCD2-E00	3	CASE ASSY AIR/C	空氣濾清器箱組	1	
		1723B-LCD2-E00	2	COVER ASSY AIR/C	空氣濾清器蓋	1	
		1723C-LAB4-900	0	ELEMENT COMP AIR/C	空氣濾清器海綿	1	
		17254-KACA-P00	0	PLUG AIR/C CONNECTING TUBE	空氣濾清器連接管塞	1	
		17255-KGBG-900	1	BAND A CONNECTING TUBE	連接管束帶	1	
		17370-4K19-701	0	PLUG BREATHER TUBE	溢油管管塞	1	
		17371-1D74-671	0	CLIP BREATHER TUBE	通氣管夾	2	
		93500-04025-0A	0	SCREW PAN 4*25	螺絲 4*25	1	
		93903-25460	0	SCREW TAPPING 5*20	螺釘 5*20	7	
		95002-02080	0	CLIP B8 TUBE	管夾	3	
		95002-02120	0	CLIP B12 TUBE	管夾	1	
		95002-02130	0	CLIP B12.5 TUBE	管夾	1	
		95002-41250-00	0	CLAMP D 12.5 TUBE	管夾	1	
		95003-23036-60	0	V TUBE 8*12*360	通氣管 8*12*360	1	

販賣記號 Sales mark	項目 Ref no	零件號碼 Part no	版數 Ver	英文名稱 Description	中文名稱 Chinese	需要用量 Regd no	參考價 Ref Price
		96001-06035-08	0	BOLT FLANGE 6*35	螺絲 6*35	1	
		96001-06045-08	0	BOLT FLANGE 6*45	螺絲 6*45	1	
		96001-GFY6-900	1	BOLT FLANGE 5*10	特殊螺絲 5*10	3	

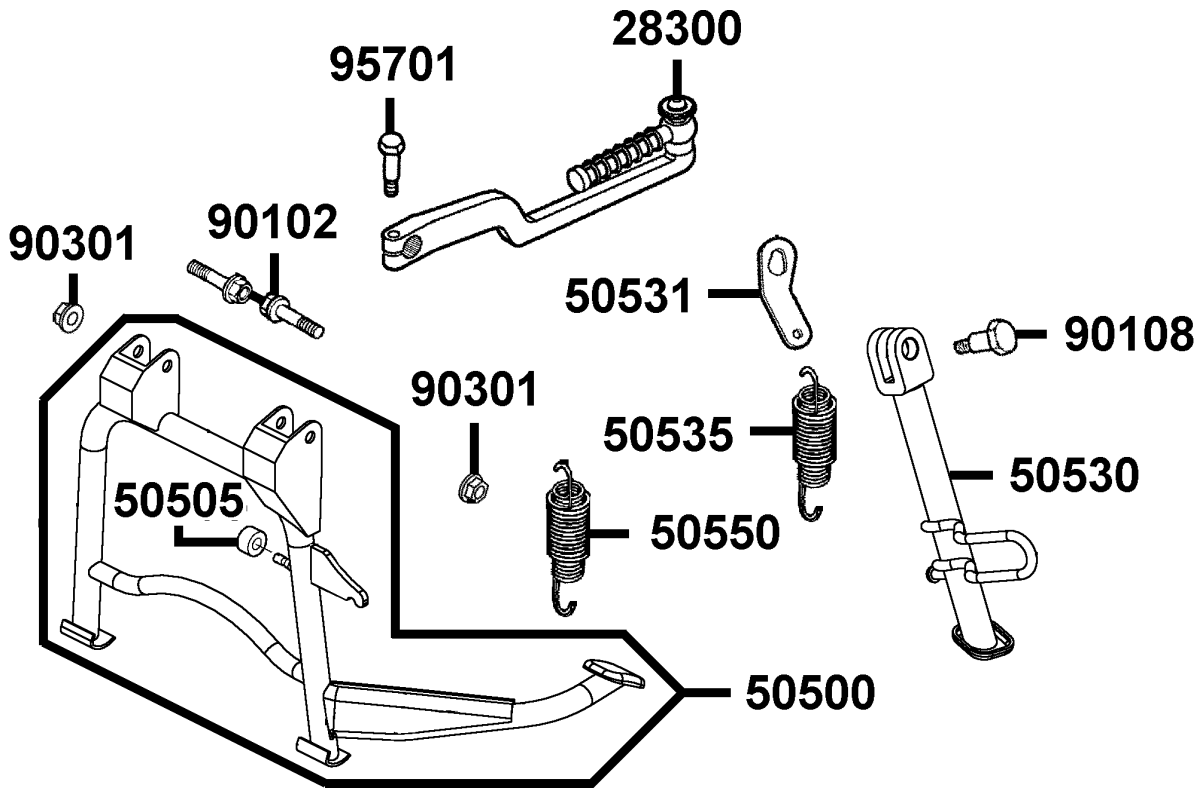
F 14 Exhaust Muffler



販賣記號 Sales mark	項目 Ref no	零件號碼 Part no	版數 Ver	英文名稱 Description	中文名稱 Chinese	需要用量 Regd no	參考價 Ref Price
		18291-GGA7-001	0	GASKET EXH PIPE	排氣管墊圈	1	
		18291-KEBE-900	0	COLLAR	套筒	3	
		18292-KEBE-900	0	PACKING PROTECTOR	防熱墊片	3	
		18293-KECE-900	0	RUBBER A PROTECTOR	橡皮	4	
		18294-KEBE-900	0	PACKING PROTECTOR	防熱墊片	14	
		18295-KECE-900	0	COLLAR 6MM	套筒	4	
		18306-LAC7-900	2	TAIL CAP MUFFLER	排氣管後護蓋	1	
		1830A-LCD2-E0A	5	MUFFLER ASSY EXH	排氣管組	1	
		18318-LCD3-E00	4	PROTECTOR MUFFLER	排氣管護蓋	1	
		18325-LCD2-E00	2	PROTECTOR EXH PIPE	保護蓋	1	
		90110-LCD4-E00	0	SCREW SPECIAL 6*20	螺絲 6*20	4	
		90301-KGBG-900	1	NUT (HEX) CAP 6*30	圓螺帽 6*30	2	
		94101-06200	0	WASHER PLAIN 6MM	華司 6MM	2	
		94101-06700	0	WASHER PLAIN 6MM	華司 6MM	1	
		94111-06800	0	WASHER SPG 6MM	華司 6MM	2	
		95701-06025-06	2	BOLT WASHER 6*25	螺絲 6*25	3	
		95801-08075-06	0	BOLT FLANGE 8*75	螺絲 8*75	1	
		95801-KGB5-E00	1	BOLT TORX M8*60	螺絲 M8*60	1	
		96001-06008-07	0	BOLT FLANGE SH 6*8	螺絲 6*8	1	
		96001-06010-02	0	BOLT FLANGE SH 6*12	螺絲 6*12	2	

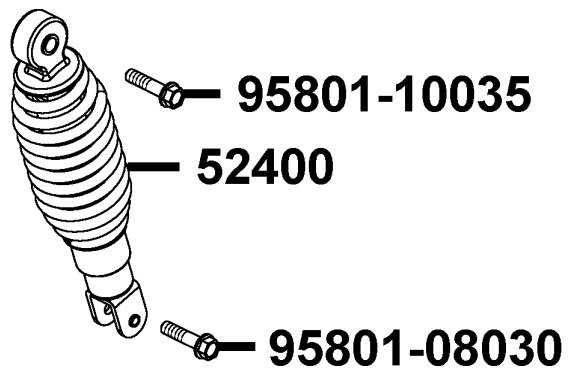
F 15

Stand Kick Starter Arm



販賣記號 Sales mark	項目 Ref no	零件號碼 Part no	版數 Ver	英文名稱 Description	中文名稱 Chinese	需要用量 Regd no	參考價 Ref Price
		28300-KKC2-E00	0	ARM ASSY KICK STARTER	起動踏桿組	1	
		50505-LAD9-900	1	STOPPER RUBBER	主腳架橡皮	1	
		50500-LCD2-E00	2	STAND ASSY MAIN	主腳架	1	
		50530-KFA6-E00	1	BAR SIDE STAND	側腳架	1	
		50531-KEB7-E00	1	PLATE SPRING STOPPER	彈簧止住板	1	
		50535-KEB7-E00	3	SPRING COMP SIDE STAND	側腳架彈簧	1	
		50550-KFA6-E00	0	SPRING ASSY MAIN STAND	主腳架彈簧	1	
		90102-GLE0-001	0	BOLT HINGE PIVOT	螺絲	2	
		90108-KFA6-E00	1	SCREW SIDE STAND PIVOT	側腳架螺絲	1	
		90301-4C73-004	0	NUT U 6MM	螺帽 6MM	2	
		95701-06022-06	0	BOLT FLANGE 6*22	螺絲 6*22	1	

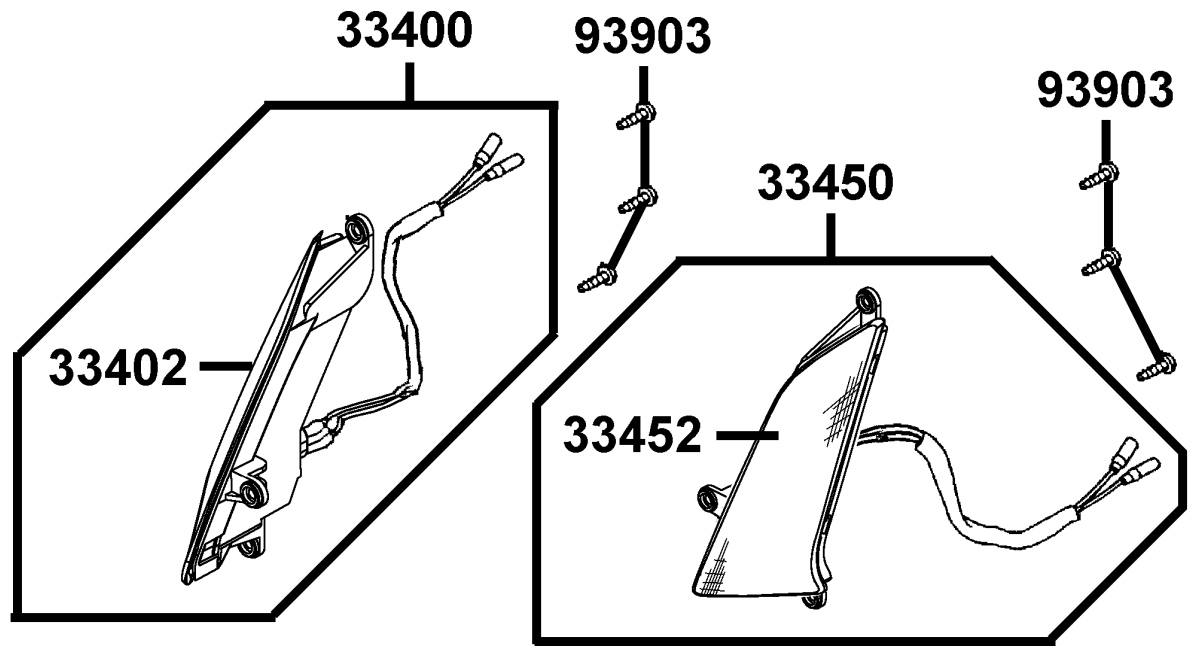
F 16 Rear Cushion



F16

販賣記號 Sales mark	項目 Ref no	零件號碼 Part no	版數 Ver	英文名稱 Description	中文名稱 Chinese	需要用量 Regd no	參考價 Ref Price
**		52400-LCD2-E00	2	CUSHION ASSY RR	後避震器	2	
		95801-08035-08	0	BOLT FLANGE 8*35	螺絲 8*35	1	
		95801-10035-08	0	BOLT FLANGE 10*35	螺絲 10*35	1	

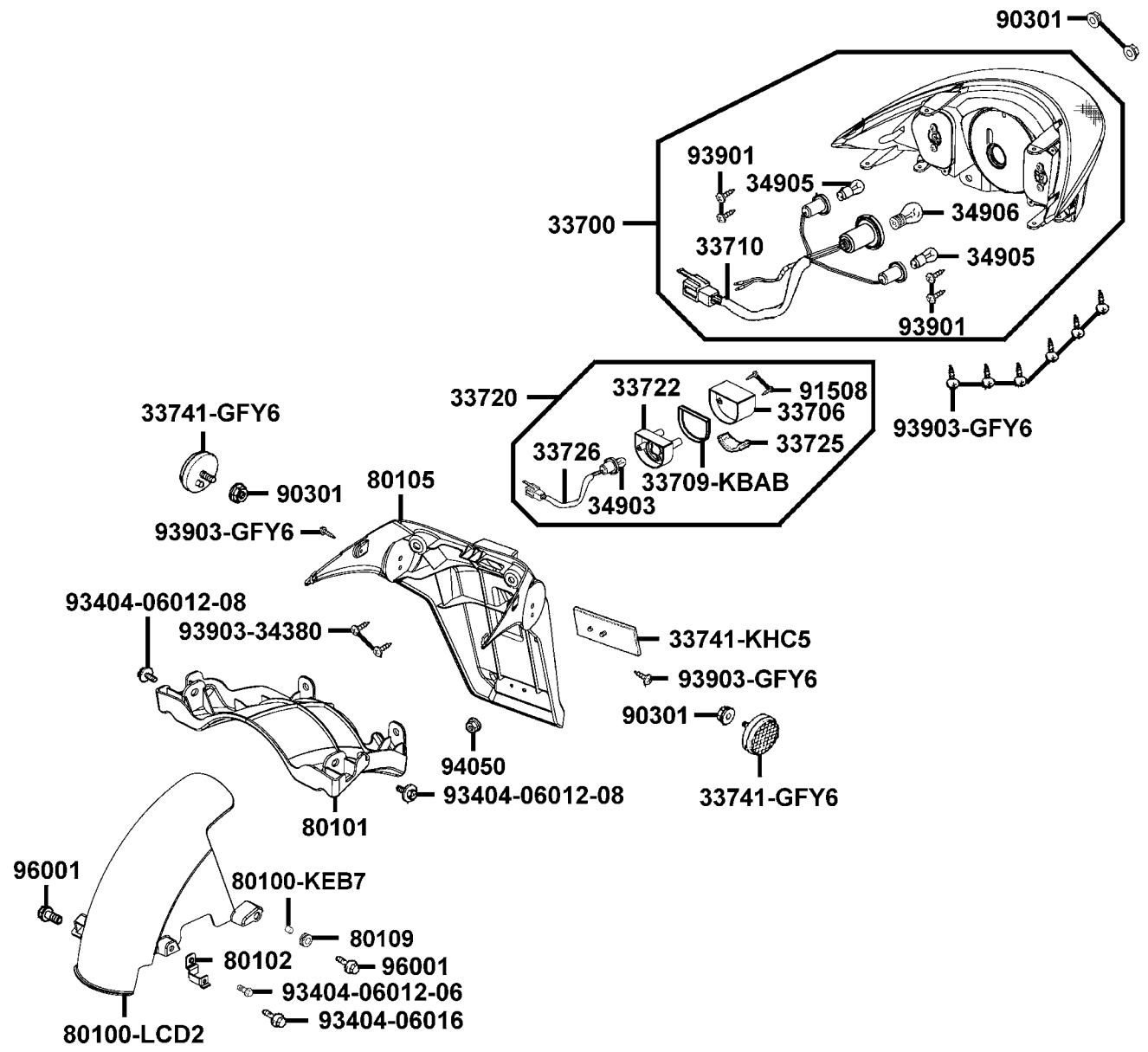
F 17 Winker



F17

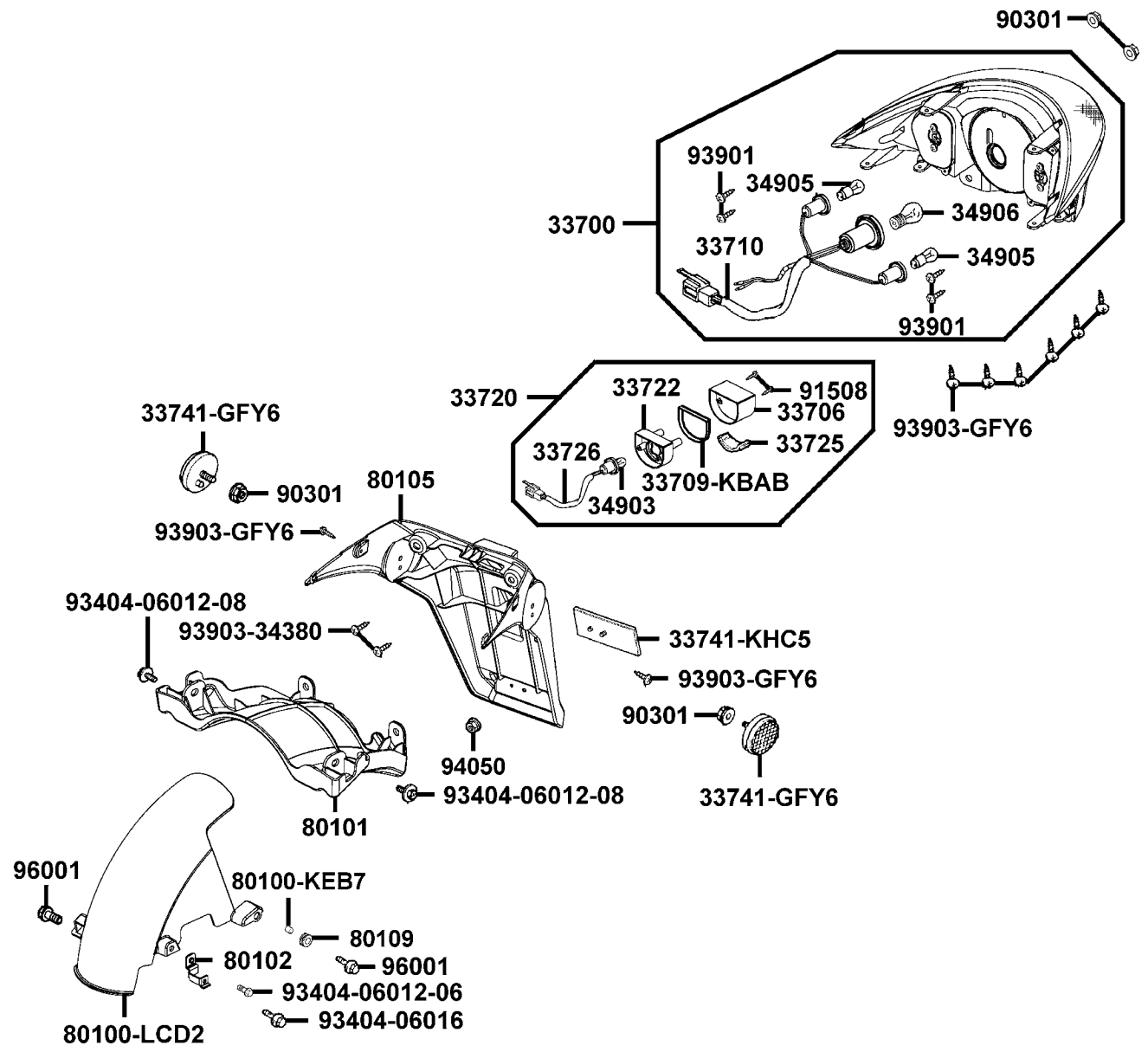
販賣記號 Sales mark	項目 Ref no	零件號碼 Part no	版數 Ver	英文名稱 Description	中文名稱 Chinese	需要用量 Regd no	參考價 Ref Price
		33400-LCD3-E00	3	WINKER ASSY R FR	右前方向燈組	1	
		33402-LCD3-E00	0	LENS R FR WINKER	右前方向燈殼	1	
		33450-LCD3-E00	2	WINKER ASSY L FR	左前方向燈組	1	
		33452-LCD3-E00	0	LENS L FR WINKER	左前方向燈殼	1	
		93903-34360	0	SCREW TAPPING 4*12	螺釘 4*12	6	

F 18 Tail Light●Rear Fender



販賣記號 Sales mark	項目 Ref no	零件號碼 Part no	版數 Ver	英文名稱 Description	中文名稱 Chinese	需要用量 Regd no	參考價 Ref Price
		33700-LCD1-E00	1	LIGHT ASSY TAIL	後燈組	1	
		33706-KHB4-E01	0	COVER LICENSE	牌照燈蓋	1	
		33709-KBAB-003	0	PACKING LICENSE	牌照燈墊圈	1	
		33710-LCD1-E00	1	SOCKET COMP	配線	1	
		33720-KHB4-E00	3	LIGHT ASSY LICENSE	牌照燈組	1	
		33722-KHB4-E00	0	BASE LICENSE	牌照燈座	1	
		33725-KHB4-E00	0	LENS LICENSE	牌照燈殼	1	
		33726-KHB4-E00	0	SOCKET COMP	牌照燈配線	1	
		33741-GFY6-C30	0	REFLEX REFLECTOR	反光鏡片	2	
		33741-KHC5-M00	0	REFLEX REFLECTOR	反光鏡片	1	
		34903-KPCP-900	0	BULB POSITION	位置燈燈泡	1	
		34905-LCA5-E00	0	BULB POSITION 12V 5W	燈泡 12V 5W	1	
		34906-KPCP-900	0	BULB TAIL & STOP 12V 21W/5W	燈泡 12V 5W	1	
		80100-KEB7-900	0	COLLAR RUBBER	套筒	1	
		80100-LCD2-E00	2	FENDER RR TIRE	後輪擋泥板	1	
		80101-LCD3-E00	4	FENDER A REAR	後土除 A	1	
		80102-LCD2-E00	1	STAY RR TIRE FENDER	後土除支架	1	
		80105-LCD3-E00	3	FENDER REAR	後土除	1	
		80109-KEB7-900	0	RUBBER RR FENDER B	後土除橡皮 B	1	
		90301-6D34-671	1	NUT FLANGE 6MM	螺帽 6MM	4	

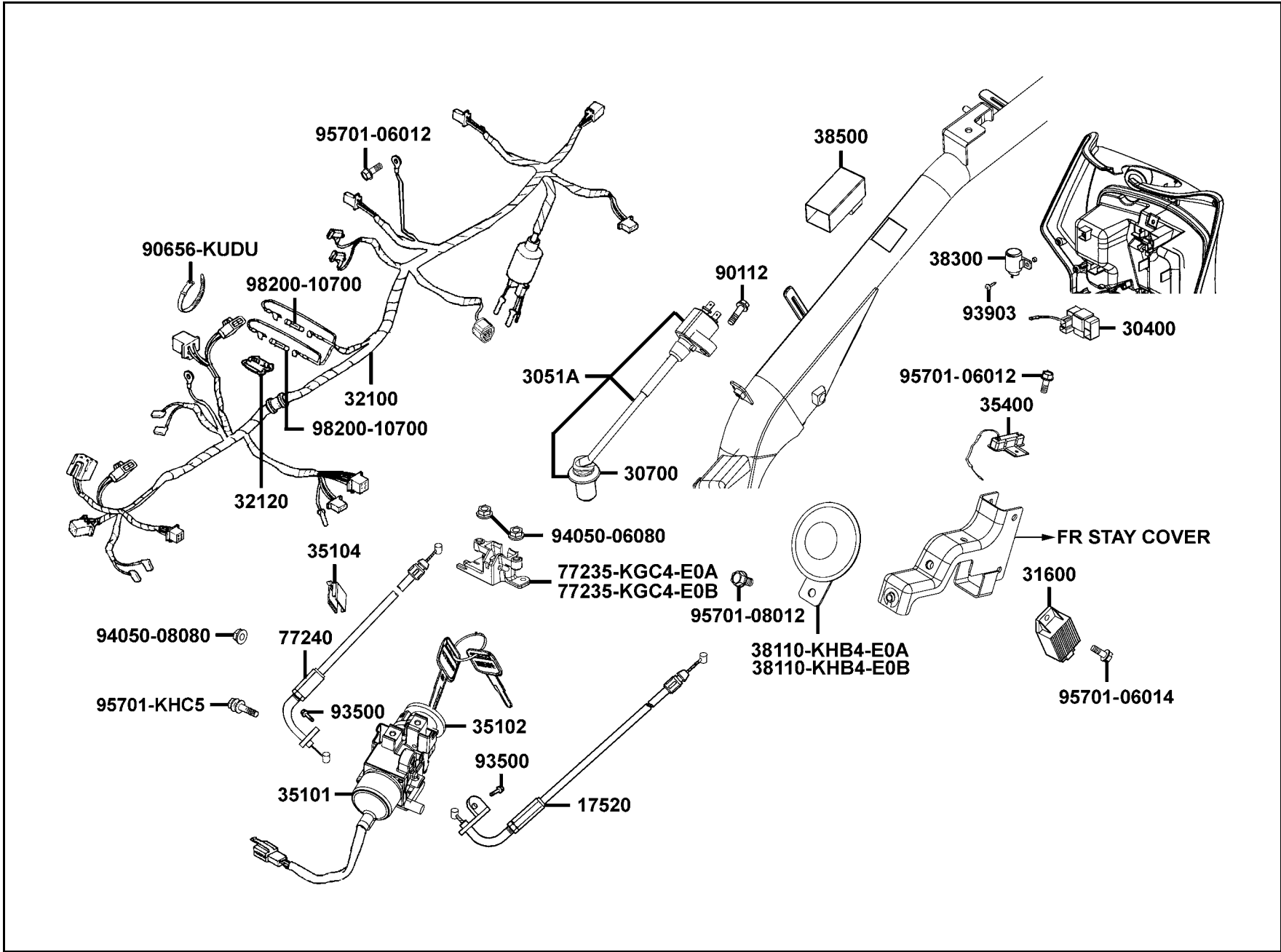
F 18 Tail Light ● Rear Fender



F18

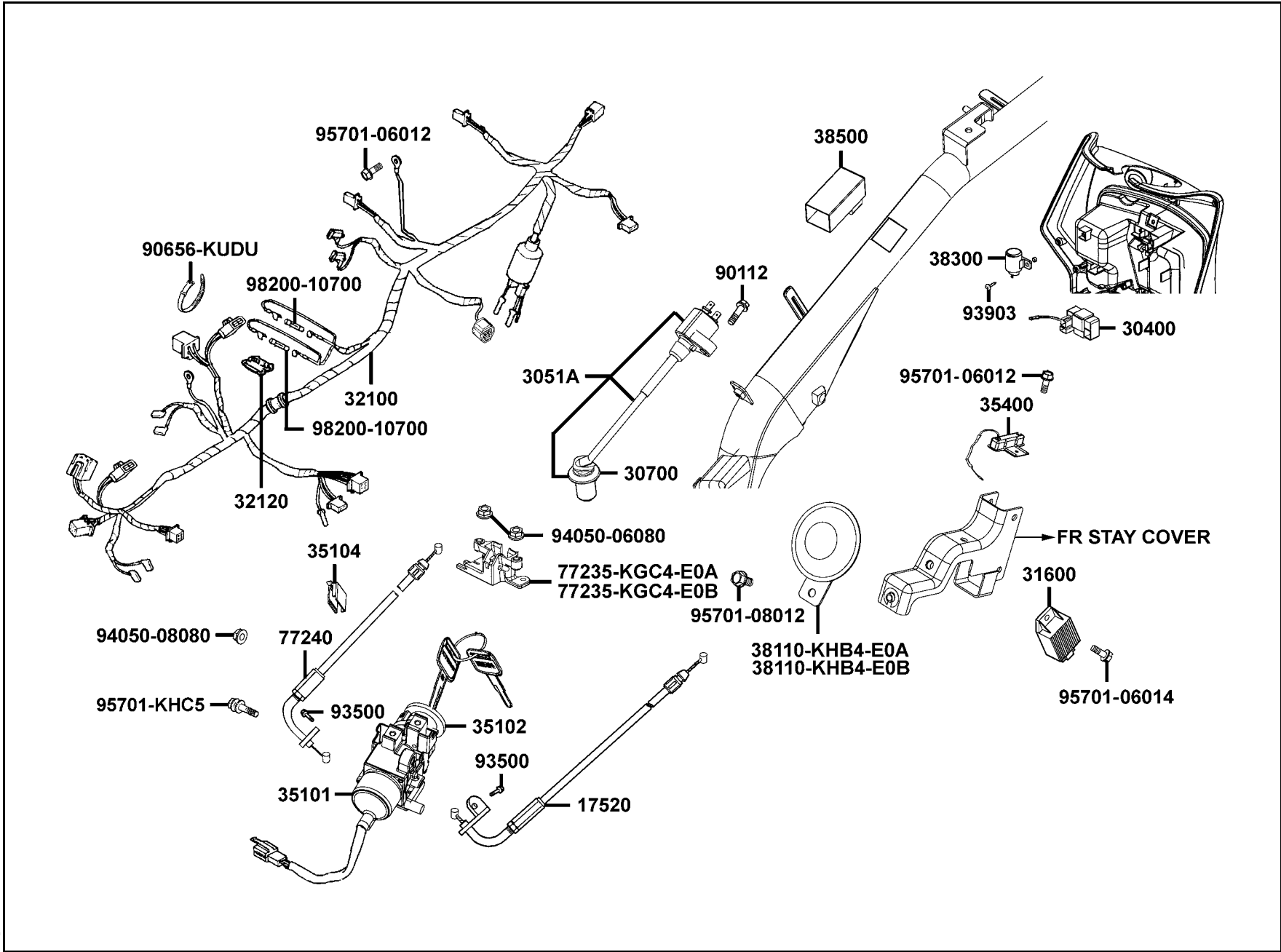
販賣記號 Sales mark	項目 Ref no	零件號碼 Part no	版數 Ver	英文名稱 Description	中文名稱 Chinese	需要用量 Regd no	參考價 Ref Price
		91508-KGV7-67A	0	SCREW TAPPING 4*14	螺絲 4*14	2	
		93404-06012-06	0	BOLT WASHER 6*12	螺絲 6*12	1	
		93404-06012-08	0	BOLT WASHER 6*12	螺絲 6*12	2	
		93404-06016-06	0	BOLT WASHER 6*16	螺絲 6*16	1	
		93901-32320	0	SCREW TAPPING 3*12	螺絲 3*12	4	
		93903-34360	0	SCREW TAPPING 4*12	螺絲 4*12	2	
		93903-GFY6-900	1	SCREW TAPPING 4*14	螺絲 4*14	8	
		94050-05080	0	NUT FLANGE 5MM	螺帽 5MM	1	
		96001-06012-08	0	BOLT FLANGE SH 6*12	螺絲 6*12	2	

F 19 Wire Harness



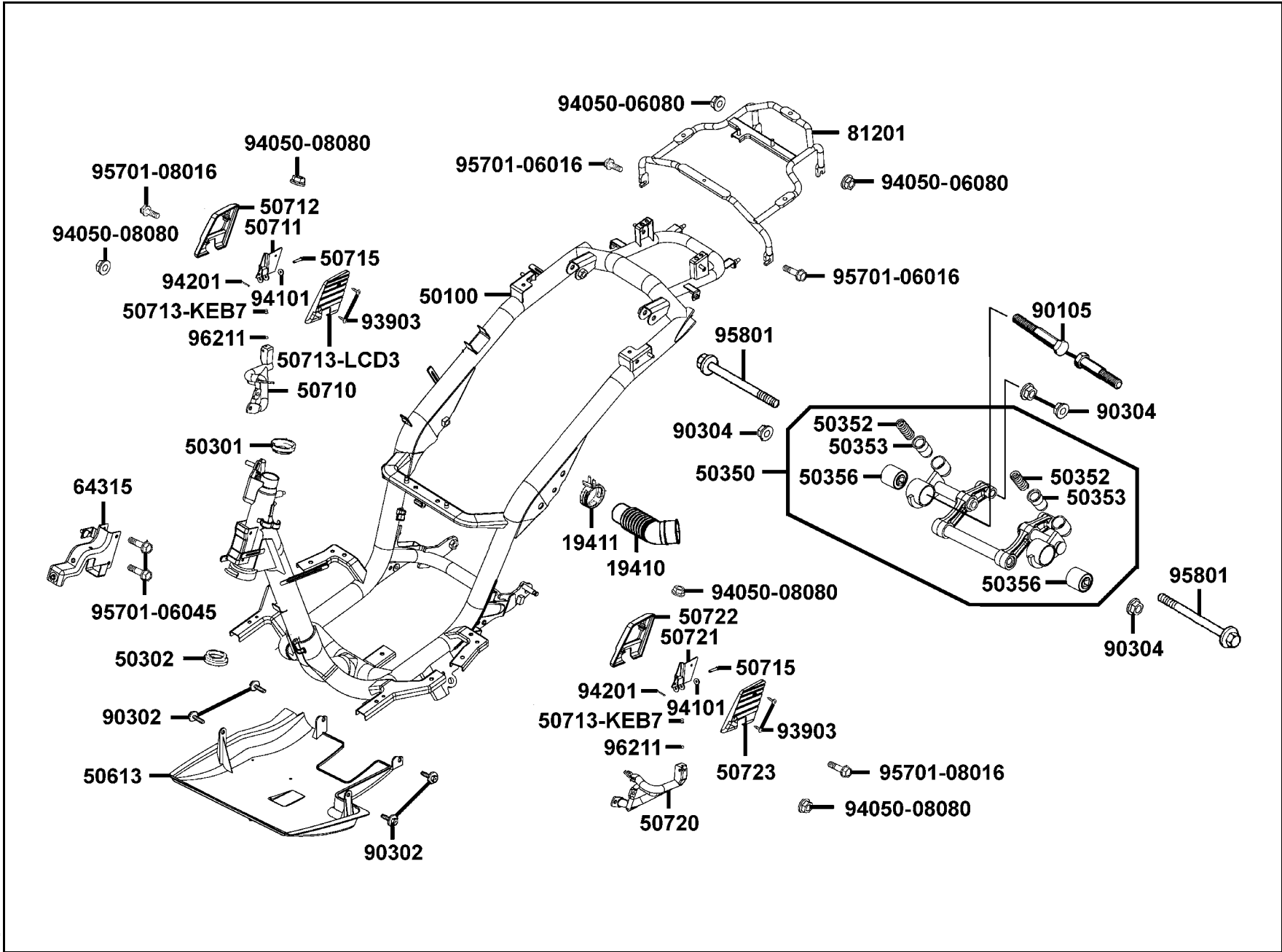
販賣記號 Sales mark	項目 Ref no	零件號碼 Part no	版數 Ver	英文名稱 Description	中文名稱 Chinese	需要用量 Regd no	參考價 Ref Price
		17520-LCD3-E00	0	CABLE LID LOCK	油箱蓋導線	1	
		30400-LCD2-E00	1	UNIT ASSY C.D.I	C.D.I組	1	
		3051A-KHC4-900	1	COIL ASSY IGN	點火線圈	1	
		30700-GFY6-901	1	CAP ASSY NOISE SUPPRESOR	火星塞蓋	1	
		31600-KUDU-900	1	REG REC COMP	整流器	1	
		32100-LCD2-E00	3	HARNESS WIRE	主配線	1	
		32120-1E55-001	0	CASE FUSE	保險絲盒	1	
		35101-LCD3-325-M1	0	SW COMB & LOCK	主開關	1	
		35102-LCD3-E00	0	COLLAR MAIN SW	主開關指示器套筒	1	
		35104-LBC6-90A	0	PLATE COVER FUEL CAP CABLE	油箱蓋導線防水蓋	1	
		35400-LBC6-900	1	RESISTOR COMP	電阻器組	1	
		38110-KHB4-E0A	0	HORN COMP	喇叭	1	
		38110-KHB4-E0B	0	HORN COMP	喇叭	1	
		38300-LCB4-900	3	RELAY COMP WINKER	方向繼電器	1	
		38500-KKDK-900	3	RELAY ASSY START	繼電繼電器	1	
		77235-KGC4-E0A	2	SEAT CATCH	座墊檔器	1	
		77235-KGC4-E0B	2	SEAT CATCH	座墊檔器	1	
		77240-LCD3-E00	0	CABLE SEAT LOCK	座墊導線	1	
		90112-KRDR-900	0	BOLT FLANGE 5*22	螺絲 5*22	1	
**		90656-KUDU-900	0	BAND HARNESS WIRE	配線束帶	1	

F 19 Wire Harness



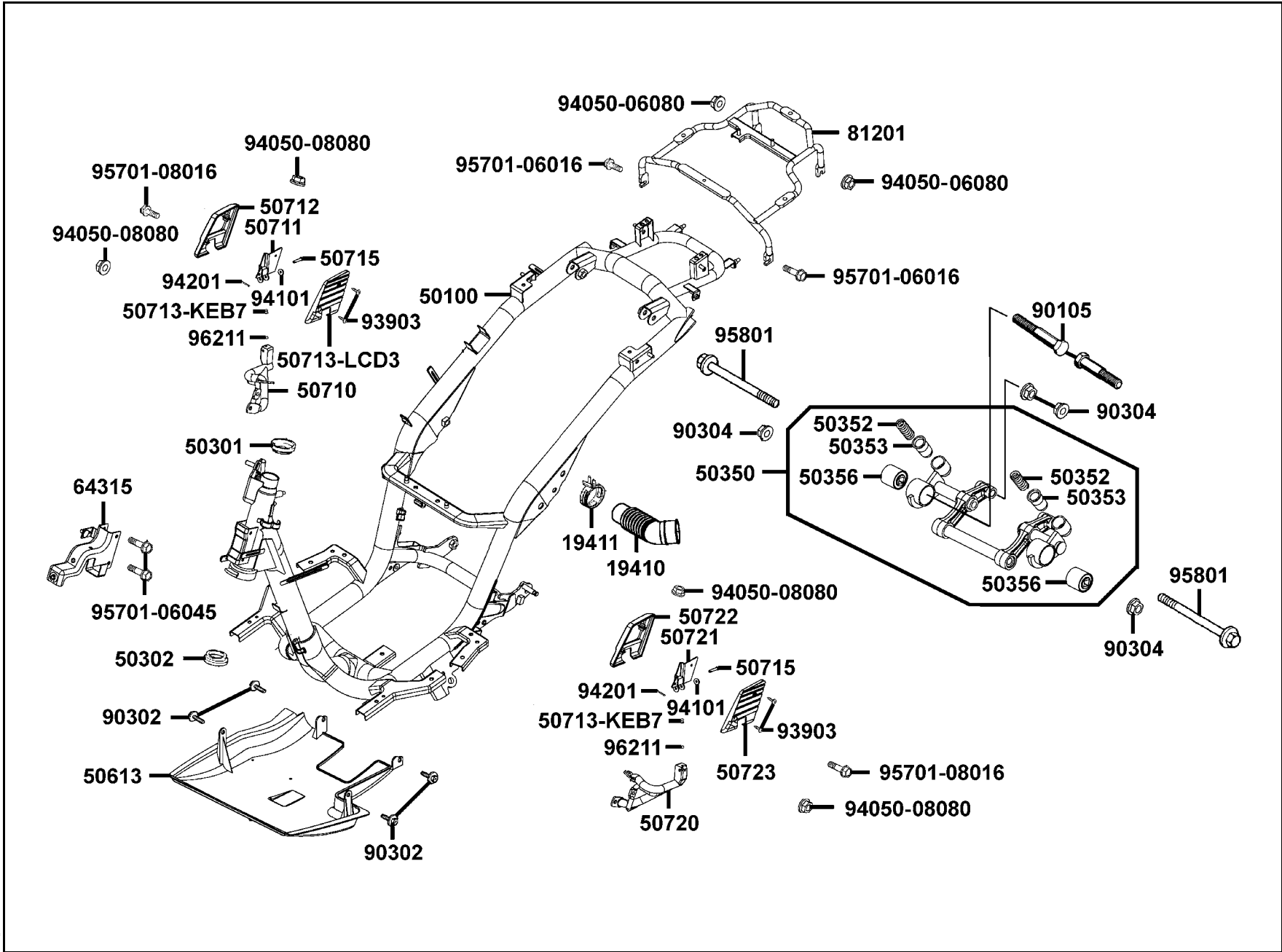
販賣記號 Sales mark	項目 Ref no	零件號碼 Part no	版數 Ver	英文名稱 Description	中文名稱 Chinese	需要用量 Regd no	參考價 Ref Price
		93500-04020-0G	0	SCREW PAN 4*20	螺絲 4*20	2	
		93903-35320	0	SCREW TAPPING 5*16	螺絲 5*16	1	
		94050-06080	0	NUT FLANGE 6MM	螺帽 6MM	2	
		94050-08080	0	NUT FLANGE 8MM	螺帽 8MM	1	
		95701-06012-08	0	BOLT FLANGE 6*12	螺絲 6*12	2	
		95701-06014-08	0	BOLT FLANGE 6*14	螺絲 6*14	1	
		95701-08012-08	0	BOLT FLANGE 8*12	螺絲 8*12	1	
		95701-KHC5-E00	3	BOLT TORQUE 8*20	螺絲 8*20	1	
		98200-10700	0	FUSE 7A	保險絲 7A	2	

F 20 Frame Body



販賣記號 Sales mark	項目 Ref no	零件號碼 Part no	版數 Ver	英文名稱 Description	中文名稱 Chinese	需要用量 Regd no	參考價 Ref Price
		19410-KFA6-900	0	DUCT COOLING	冷卻導管	1	
		19411-KNBN-900	1	CLIP HOSE	冷卻通風管夾	1	
		50100-LCD2-E00	4	BODY COMP FRAME	車體	1	
		50301-KGN7-671	2	RACE UP STRG BALL	上珠碗	1	
		50302-2H68-011	2	RACE STRG BOT BALL	下珠碗	1	
		50350-LCD2-E00	5	ENG HANGER COMP	引擎吊架組	1	
		50352-KHC4-900	1	SPRING	引擎吊架彈簧	2	
		50353-KHC4-900	1	RUBBER SEAT SPRING	引擎吊架橡膠座	2	
		50613-LCD3-E00	4	COVER UNDER	下罩	1	
		50711-LCD3-E00	2	STAY R RR STEP	後座右踏桿托架	1	
		50356-KEBE-900	1	RUB BUSH ENG HANGER	引擎吊架橡皮襯套	2	
**		50712-LCD3-E00	3	COVER R RR STEP	後座右踏桿蓋	1	
		50713-KEB7-900	0	SPRING	彈簧	2	
		50713-LCD3-E00	3	RUBBER R RR STEP	後座右踏桿橡皮	1	
		50715-KEB7-900	0	PIN RR STEP	後座踏桿插銷	2	
		50710-LCD2-E00	1	BAR R RR STEP	右後踏板支架	1	
		50720-LCD2-E00	1	BAR L RR STEP	左後踏板支架	1	
		50721-LCD3-E00	2	STAY L RR STEP	後座左踏桿托架	1	
**		50722-LCD3-E00	3	COVER L RR STEP	後座左踏桿蓋	1	
		50723-LCD3-E00	3	RUBBER L RR STEP	後座左踏桿橡皮	1	

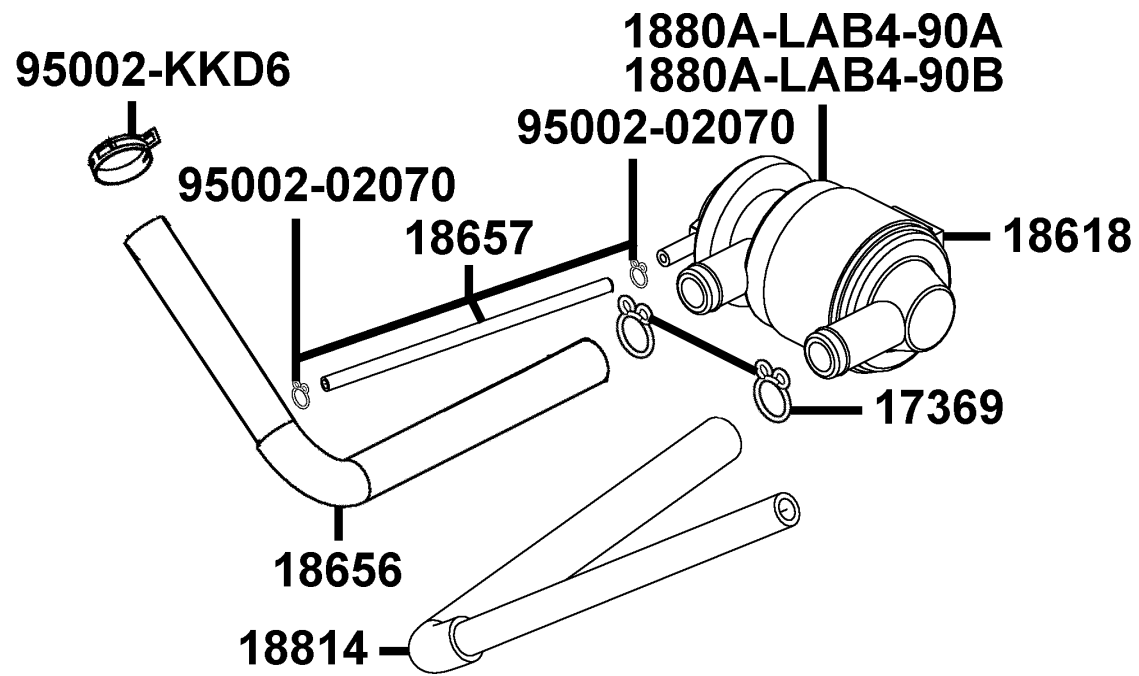
F 20 **Frame Body**



F20

販賣記號 Sales mark	項目 Ref no	零件號碼 Part no	版數 Ver	英文名稱 Description	中文名稱 Chinese	需要用量 Regd no	參考價 Ref Price
		64315-LCD3-E00	4	STAY FR COVER	前護蓋支柱	1	
		81201-LCD3-E00	2	STAY RR CARRIER	後架支架	1	
		90105-LCD2-E00	1	SQUARE BOLT M10*305	螺絲 10*305	2	
		90302-GFY6-940	1	BOLT-WASH 5*16	螺絲 5*16	4	
		90304-GHE8-004	0	NUT U 10MM	螺帽 10MM	4	
		93903-34360	0	SCREW TAPPING 4*12	螺絲 4*12	4	
		94050-06080	0	NUT FLANGE 6MM	螺帽 6MM	2	
		94050-08080	0	NUT FLANGE 8MM	螺帽 8MM	4	
		94101-06000	0	WASHER PLAIN 6MM	華司 6MM	2	
		94201-16120	0	PIN SPLIT 1.6*12	插銷	2	
		95701-06016-08	0	BOLT FLANGE 6*16	螺絲 6*16	2	
		95701-06045-08	0	BOLT FLANGE 6*45	螺絲 6*45	2	
		95801-10070-08	0	BOLT FLANGE 8*16	螺絲 8*16	2	
		96211-08000	0	BALL STEEL 8MM	鋼珠 8MM	2	

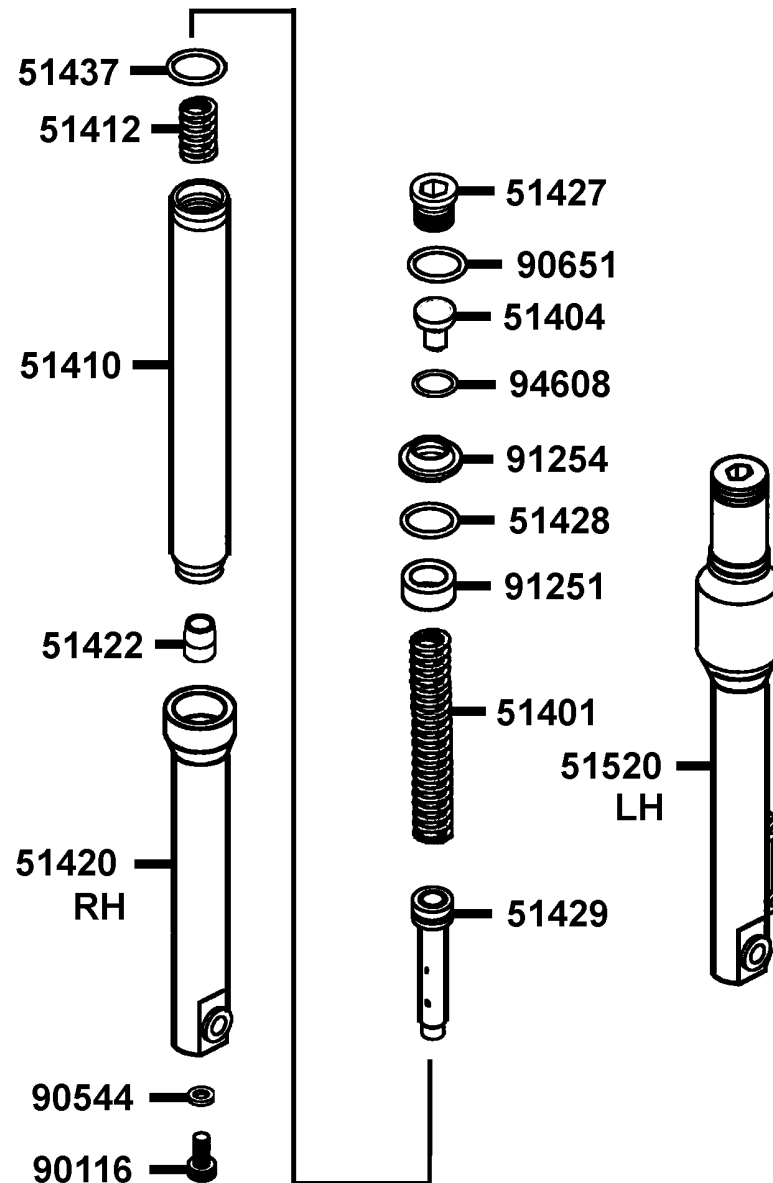
F 21 Air Cleaner Two



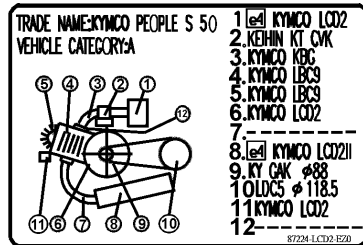
F21

販賣記號 Sales mark	項目 Ref no	零件號碼 Part no	版數 Ver	英文名稱 Description	中文名稱 Chinese	需要用量 Regd no	參考價 Ref Price
		17369-KDB4-671	1	CLIP BREATHER TUBE	管夾	2	
		18618-LLF5-90A	2	RUBBER AIC-AICV MOUNT	AICV橡皮	1	
		18618-LLF5-90B	1	RUBBER AIC-AICV MOUNT	AICV橡皮	1	
		18656-LCD3-E00	1	DUCT AICV-REED VALVE	AICV導管	1	
		18657-LCD2-E00	1	TUBE ASSY AICV-INLET PIPE	AICV負壓管組	1	
		1880A-LAB4-90A	1	AI/C-AICV ASSY	空氣噴射控制閥組	1	
		1880A-LAB4-90B	1	AI/C-AICV ASSY	空氣噴射控制閥組	1	
		18814-LCD2-E00	1	DUCT AIR-AICV	AICV導管	1	
		95002-02070	0	CLIP B7 TUBE	管夾	2	
		95002-KKD6-E05	0	CLAMP D18 TUBE	管夾	1	

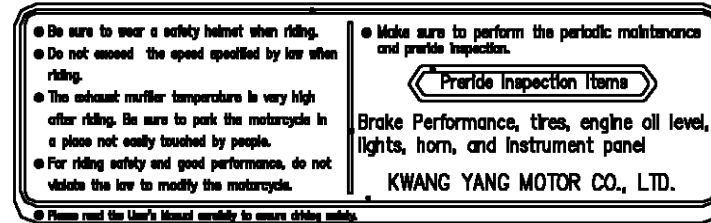
F 22 Separated Parts Of Fr Fork



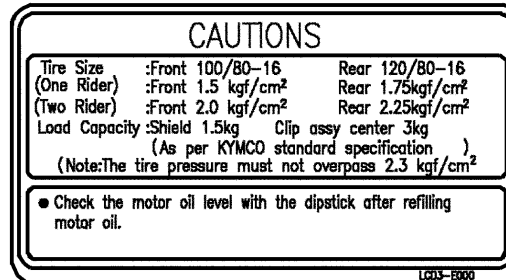
販賣記號 Sales mark	項目 Ref no	零件號碼 Part no	版數 Ver	英文名稱 Description	中文名稱 Chinese	需要用量 Regd no	參考價 Ref Price
		51401-LCD3-E00	0	SPRING	彈簧	2	
		51404-LCD3-E00	0	SPRING COLLAR	套筒	2	
		51410-LCD3-E00	0	FORK PIPE COMP	前避震器管	2	
		51412-LCD3-E00	0	REBOUND SPRING	回位彈簧	2	
**		51420-LCD3-E00	0	BOTTOM CASE R	右前避震器底管	1	
		51422-LCD3-E00	0	OIL LOCK PIECE	止油接頭	2	
		51427-LCD3-E00	0	FORK BOLT CAP	螺絲	2	
		51428-KKAK-900	0	OIL SEAL STOPPER RING	油封止位環	2	
		51429-LCD3-E00	0	PIPE SEAT COMP	避震管座	2	
		51437-KKAK-900	0	PISTON RING	活塞環	1	
**		51520-LCD3-E00	0	BOTTOM CASE L	左前避震器底管	1	
		90116-KEC8-900	0	HEX BOLT SOCKET	內六角螺絲	2	
		90544-KEC8-900	0	PACKING	墊片	2	
		90651-LCD3-E00	0	STOPPER RING	止位環	2	
		91251-KKAK-900	0	OIL SEAL	油封	2	
		91254-KHD8-900	0	DUST SEAL	防塵封	2	
		94608-LCD3-E00	0	O-RING	O環	2	



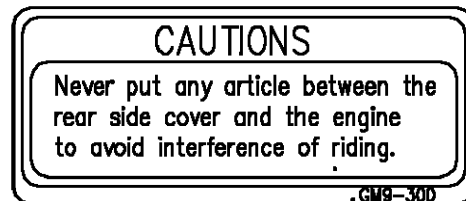
87224



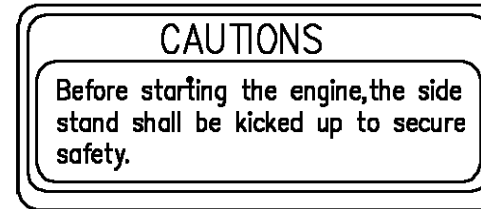
87560



87505



87542




87541

販賣記號 Sales mark	項目 Ref no	零件號碼 Part no	版數 Ver	英文名稱 Description	中文名稱 Chinese	需要用量 Regd no	參考價 Ref Price
		87224-LCD2-EZ0	1	CAUTION ANTI TAMPERING	防改裝貼紙	1	
		87505-LCD3-E00	1	LABEL TIRE	輪胎標籤	1	
		87541-GAR1-E00	1	CAUTION SIDE STAND	警告標籤	1	
		87542-GAR1-E00	2	MARK MAINT CAUTION	警告標籤	1	
**		87560-GFY6-E00	3	MARK DRIVE CAUTION	行駛注意貼紙	1	



PEOPLES

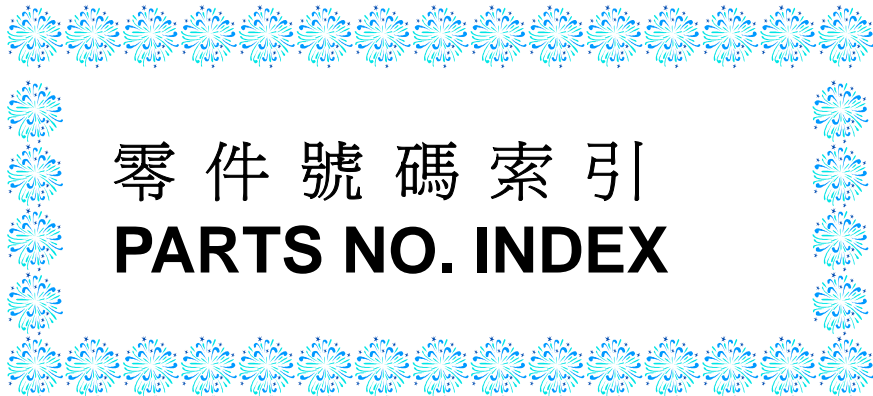
86202



504T

87140

販賣記號 Sales mark	項目 Ref no	零件號碼 Part no	版數 Ver	英文名稱 Description	中文名稱 Chinese	需要用量 Regd no	參考價 Ref Price
**		86202-LCD3-E10	2	EMB BODY COVER	車體邊蓋貼紙	2	
**		87140-LCD2-E00	1	EMB B MARK 50 4T	標誌	2	



零件號碼索引
PARTS NO. INDEX

零件號碼索引

PART NO. INDEX

零件號碼 PART NO.	版數 VERSION	頁次 PAGE	零件號碼 PART NO.	版數 VERSION	頁次 PAGE	零件號碼 PART NO.	版數 VERSION	頁次 PAGE
0			11385-GFY6-901	0	E07	13111-KGBG-900	1	E03
			11385-KGBG-900	0	E07	13115-0A01-001	0	E03
			11394-KGBG-900	0	E04			
0301-803-2000	0	E09	11395-LCD2-E00	2	E01			
0405-019-1000	0	E09	1190-A78-2102	0	E09	14000		
			1198-822-2000	0	E09			
10000						1402-938-2100	0	E09
			12000			14100-KGBG-220	0	E02
1028-054-7000	0	E09				14401-KGBG-900	0	E03
1029-845-7000	0	E09	1201-830-2101	0	E09	14431-LBC9-900	1	E02
1030-880-2103	0	E09	1202-865-6000	0	E09	14450-KGBG-900	0	E02
1034-KR3H-6010	0	E09	12100-LBC9-900	4	E03	14452-KGBG-900	0	E02
1052-862-2101	0	E09	12191-KGBG-900	0	E03	14510-KGBG-900	0	E03
1090-873-2001	0	E09	12200-LBC9-900	2	E02	14531-GLR0-001	1	E03
			12209-LBC9-900	1	E02	14550-KDS4-00B	0	E03
			12211-KGBG-900	2	E02	14552-KDS4-004	2	E03
11000			12251-KGBG-900	0	E02	14553-KDS4-004	2	E03
			1229-805-7000	0	E09	14555-KKJ9-001	0	E03
11100-LBD6-305	0	E01	1230-850-2000	0	E09	14610-KGBG-900	0	E03
11102-1G87-004	3	E01	1230-851-2001	0	E09	14711-LBC9-900	1	E02
11192-KGBG-900	0	E01	1230-856-7001	0	E09	14721-LBC9-900	2	E02
11200-LCD2-E00	7	E01	12310-KHC5-900	0	E02	14751-GEN5-91A	0	E02
11203-GGC7-301	2	E01	12361-GFY6-901	1	E04	14771-LBC9-900	1	E02
11203-KUDU-900	0	E08	12391-KEE1-900	0	E02	14775-MFA6-001	0	E02
11204-KEB7-900	0	E01	1290-996-2000	0	E09	14781-KKC3-900	0	E02
11205-GHAH-004	0	E01	1290-A06-2000	0	E09			
11205-LAB4-900	1	E01	1290-A07-2000	0	E09	15000		
11208-LBD6-E00	1	E07						
11211-LCD2-E00	1	F13				15100-KGBG-900	2	E06
11330-LBD6-E00	3	E04	13000			15133-KGBG-900	1	E06
11340-LCD2-E00	2	E01				15421-1G07-001	1	E04
11381-LBC9-900	2	E01	13000-LDC5-900	1	E03	15426-GAE1-921	0	E04
11382-LCD2-E00	1	E01	13011-LBC9-900	1	E03	1565A-GFY6-900	0	E04
11383-KHE7-900	0	F06	13101-LBC9-900	1	E03			

零件號碼索引

PART NO. INDEX

零件號碼 PART NO.	版數 VERSION	頁次 PAGE	零件號碼 PART NO.	版數 VERSION	頁次 PAGE	零件號碼 PART NO.	版數 VERSION	頁次 PAGE
16000			1762A-KFA6-900	3	F10	19000		
16053-KT7-0030	0	E09	17682-LCD3-E00	2	F10	19410-KFA6-900	0	F20
16075-KG8-9010-M1	0	E09	17683-LCD3-E00	2	F10	19411-KNBN-900	1	F20
1610K-LCD2-E00	2	E09	17685-KZCZ-900	0	F10	19505-LBC6-900	0	F10
16155-ZG8-L100	0	E09	1785-402H-0040-SB00	0	E09	19510-LDC5-900	1	E07
16199-GY6-9000	0	E09	17910-LCD2-E00	2	F03	1961A-KGBG-E01	0	E07
1621A-KGBG-900	2	E02				19625-KEE1-900	0	E07
16410-KGBG-E00	1	E09	18000			1962A-KEE1-900	1	E07
16950-KHB4-900	3	F10	18291-GGA7-001	0	F14	19636-KGBG-900	0	E07
16951-LCD3-E00	2	F10	18291-KEBE-900	0	F14	1963A-KGBG-E00	0	E07
			18292-KEBE-900	0	F14			
17000			18293-KECE-900	0	F14	21000		
			18294-KEBE-900	0	F14			
1711A-KGBG-900	3	E02	18295-KECE-900	0	F14	21200-LCD2-E00	4	E08
17212-LAB4-900	1	F13	18306-LAC7-900	2	F14	21395-LCD2-E00	2	E08
17215-KGBG-90A	2	F13	1830A-LCD2-E0A	5	F14			
17215-LCD2-E00	2	F13	18318-LCD3-E00	4	F14	22000		
17217-LCD2-E00	3	F13	18325-LCD2-E00	2	F14			
17236-KFBF-910	1	F13	18601-KBE2-900	2	E02	22100-GAR1-751	0	E05
1723A-LCD2-E00	3	F13	18612-GFY6-941	0	E02	22102-KEB7-900	0	E05
1723B-LCD2-E00	2	F13	18618-LLF5-90A	2	F21	22103-KEB7-900	0	E05
1723C-LAB4-900	2	F13	18618-LLF5-90B	1	F21	22105-LCD2-E00	1	E05
17254-KACA-P00	0	F13	18645-GFY6-941	0	E02	22110-KFA1-220	0	E05
17255-KGBG-900	1	F13	18646-GFY6-941	0	E02	22121-LBD6-E00	2	E05
17256-KGBG-900	0	E02	18647-GFY6-941	0	E02	22131-GHAH-781	0	E05
17369-KDB4-671	1	F21	18656-LCD3-E00	1	F21	22132-GLW0-001	2	E05
17370-4K19-701	0	F13	18657-LCD2-E00	1	F21	22300-KXCX-900	2	E05
17371-1D74-671	0	F13	1880A-LAB4-90A	1	F21	22350-GKAK-930	1	E05
17510-LCD3-E00	2	F10	1880A-LAB4-90B	1	F21	22401-GBG2-900	0	E05
17520-LCD3-E00	0	F19	18814-LCD2-E00	1	F21	22530-GKAK-930	1	E05
17530-LCD3-E00	1	F10				22804-1H48-001	0	E05
17550-KFA6-900	1	F10						

零件號碼索引

PART NO. INDEX

零件號碼 PART NO.	版數 VERSION	頁次 PAGE	零件號碼 PART NO.	版數 VERSION	頁次 PAGE	零件號碼 PART NO.	版數 VERSION	頁次 PAGE
23000			31000			33700-LCD1-E00	1	F18
2301A-LDC5-900	2	E05	31110-LBD6-E0A	1	E07	33706-KHB4-E01	0	F18
23100-KEB7-900	0	E05	31110-LBD6-E0B	0	E07	33709-KBAB-003	0	F18
23200-GAR1-220	1	E05	31110-LBD6-E0C	1	E07	33710-LCD1-E00	1	F18
23220-KEE1-220	0	E05	31120-LBD6-E0A	0	E07	33720-KHB4-E00	3	F18
23225-GAR1-751	0	E05	31120-LBD6-E0B	0	E07	33722-KHB4-E00	0	F18
23233-LDA1-900	1	E05	31120-LBD6-E0C	1	E07	33725-KHB4-E00	0	F18
23237-GAR1-220	0	E05	31209-KEE1-900	2	E06	33726-KHB4-E00	0	F18
23238-GFY6-941	0	E05	31210-KEE1-90A	1	E06	33741-GFY6-C30	1	F18
23411-LCD2-E00	1	E08	31210-KEE1-90C	1	E06	33741-KHC5-M00	0	F18
23420-LCD2-E00	3	E08	31500-GFY6-94A	4	F11	34000		
23431-LCD2-E00	2	E08	31500-GFY6-94B	5	F11	34901-KFA6-900	0	F01
23432-LCD2-E00	3	E08	31600-KUDU-900	1	F19	34903-KPCP-900	0	F01
28000			32000			34903-KPCP-900	0	F18
28211-KEB7-900	1	E05	32100-LCD2-E00	3	F19	34905-LCA5-E00	0	F18
28223-KNBN-901	0	E01	32101-GFY6-901	1	F04	34906-KPCP-900	0	F18
28230-GHAH-721	0	E01	32105-LBD6-E00	1	E06	34908-KAM1-67A	0	F02
28250-GBN2-602	0	E01	32120-1E55-001	0	F19	34908-LAB4-900	1	F02
28253-GBN2-60A	0	E01				34909-KEBE-900	0	F02
28255-GFS6-001	0	E01	33000			35000		
28281-GBN2-60A	1	E01	33100-LCD2-E00	1	F01	35101-LCD3-325-M1	0	F19
28300-KKC2-E00	0	F15	33105-LCD3-E00	0	F01	35102-LCD3-E00	0	F19
30000			33120-LCD1-E00	1	F01	35104-LBC6-90A	0	F19
30400-LCD2-E00	1	F19	33130-LCD1-E00	1	F01	3515A-KEB8-B00	1	F03
3051A-KHC4-900	1	F19	33400-LCD3-E00	3	F17	3520A-LCD3-E00	1	F03
30700-GFY6-901	1	F19	33402-LCD3-E00	0	F17	35340-KKJ9-010	5	F03
			33450-LCD3-E00	2	F17	35340-KNBN-901	0	F04
			33452-LCD3-E00	0	F17	35400-LBC6-900	1	F19

零件號碼索引

PART NO. INDEX

零件號碼 PART NO.	版數 VERSION	頁次 PAGE	零件號碼 PART NO.	版數 VERSION	頁次 PAGE	零件號碼 PART NO.	版數 VERSION	頁次 PAGE
37000			42710-LCD3-E0A	2	F08	45121-LCD3-E00	2	F07
			42753-KNBN-90B	1	F07	45126-LCD3-E00	4	F04
			42753-KNBN-90B	1	F08	45132-KFA6-900	0	F07
37200-LCD2-E00	2	F02				45133-KFA6-900	0	F07
37211-LCD3-E00	0	F02				45200-LCD3-E00	4	F07
37213-LCD3-E00	0	F02	43000			45209-KFA6-900	0	F07
37305-KEE5-009	0	F02				45210-LCD3-305	0	F07
37801-LLJ3-E00	1	F10	4312A-KUDU-920	1	F08	45513-KCCC-900	0	F04
37802-KHB4-900	3	F10	43141-LCD3-E00	2	F08	45517-GFY6-900	5	F03
3780A-LCD3-E00	1	F10	43151-KGM7-961	1	F08	45517-KFAF-910	0	F04
			43352-5H68-004	3	F07	45520-KCCC-900	0	F04
			43353-4A61-77A	0	F07	45530-KEB7-306	0	F04
38000			43410-KFA6-900	1	F08	45531-GAR1-951	0	F07
			43450-LCD2-E00	6	F03			
38110-KHB4-E0A	0	F19				50000		
38110-KHB4-E0B	0	F19						
38300-LCB4-900	3	F19	44000					
38500-KKDK-900	3	F19				50100-LCD2-E00	4	F20
38773-PKB9-001	0	F10				50301-KGN7-671	2	F20
			44301-KXCX-900	2	F07	50302-2H68-011	2	F20
			44311-KHB4-900	0	F07	50306-1F96-001	0	F06
40000			44600-LCD3-305	0	F07	50326-LCD3-E00	1	F12
			44620-KFLF-930	1	F07	50350-LCD2-E00	5	F20
			44680-4L10-001	0	F07	50352-KHC4-900	1	F20
4000-461-0000	0	E09	44710-LCD3-E0A	2	F07	50353-KHC4-900	1	F20
			44800-KFA6-900	0	F07	50356-KEBE-900	1	F20
			44830-LCD3-E00	2	F02	50500-LCD2-E00	2	F15
41000			44831-KFA6-900	0	F02	50505-LAD9-900	1	F15
						50530-KFA6-E00	1	F15
4115-803-1100	0	E09				50531-KEB7-E00	1	F15
4115-804-1100	0	E09	45000			50535-KEB7-E00	3	F15
						50550-KFA6-E00	0	F15
42000			45105-KFA6-305	0	F07	50613-LCD3-E00	4	F20
			45107-KFA6-900	0	F07	50710-LCD2-E00	1	F20
			45108-KFA6-900	0	F07	50711-LCD3-E00	2	F20
42601-LCD3-E00	1	F08	45109-KFA6-900	0	F07			

零件號碼索引

PART NO. INDEX

零件號碼 PART NO.	版數 VERSION	頁次 PAGE	零件號碼 PART NO.	版數 VERSION	頁次 PAGE	零件號碼 PART NO.	版數 VERSION	頁次 PAGE
50712-LCD3-E00	3	F20	53000			64303-LCD3-E00	2	F05
50713-KEB7-900	0	F20				64304-LCD3-E00	2	F05
50713-LCD3-E00	3	F20	53100-LCD1-E00	1	F03	64305-LCD3-E00	2	F05
50715-KEB7-900	0	F20	53102-KEC8-900	0	F03	64306-LCD3-E00	2	F05
50720-LCD2-E00	1	F20	53105-LBB5-E00	2	F03	6430A-LCD3-E00	2	F05
50721-LCD3-E00	2	F20	53125-GEN5-901	0	F03	64310-LCD3-E00	2	F05
50722-LCD3-E00	3	F20	53140-KGB5-900	0	F03	64313-LCD3-E00	2	F05
50723-LCD3-E00	3	F20	53166-KGB5-900	0	F03	64315-LCD3-E00	4	F20
			53172-KTCT-900	0	F03	64316-LCD3-E00	1	F05
			53175-KXBX-E10	0	F04	64317-LCD3-E00	1	F05
51000			53178-LCD1-E00	1	F03	64330-LCD3-E00	2	F05
			5317B-LCD1-E00	2	F03	64400-LCD3-E00	1	F05
51400-LCD3-E00	5	F06	53200-LCD3-E00	4	F06			
51401-LCD3-E00	0	F22	53204-LCD3-E00	2	F03			
51404-LCD3-E00	0	F22	53205-LCD3-E00	3	F03	70000		
51408-LCD3-E00	1	F06	53206-LCD3-E00	3	F03			
51409-LCD3-E00	3	F06	53207-LCD3-E00	2	F03	70529-6G57-671	0	E07
51410-LCD3-E00	0	F22	53211-GFY6-940	1	F06			
51412-LCD3-E00	0	F22	53212-2L50-011	1	F06			
51420-LCD3-E00	0	F22	53214-2L50-001	0	F06	77000		
51422-LCD3-E00	0	F22	53215-2L50-001	0	F06			
51427-LCD3-E00	0	F22				77105-LCD3-E00	2	F12
51428-KKAK-900	0	F22				77106-LCD3-E00	2	F12
51429-LCD3-E00	0	F22	61000			77200-LCD3-E00	2	F09
51437-KKAK-900	0	F22				77202-KHB4-900	0	F12
51500-LCD3-E00	5	F06	61100-LCD3-E00	2	F06	77206-KGBG-900	0	F09
51520-LCD3-E00	0	F22				77235-KGC4-E0A	2	F19
			64000			77235-KGC4-E0B	2	F19
52000						77240-LCD3-E00	0	F19
			64212-LCD3-E00	2	F03	77303-KGC4-E00	2	F05
52400-LCD2-E00	2	F16	6421A-LCD3-E01	5	F03	77303-LCD3-E00	1	F09
			6421B-LCD3-E00	2	F03			
			64222-KKC4-900	3	F03			
			64301-LCD3-E00	1	F05	80000		

零件號碼索引

PART NO. INDEX

零件號碼 PART NO.	版數 VERSION	頁次 PAGE	零件號碼 PART NO.	版數 VERSION	頁次 PAGE	零件號碼 PART NO.	版數 VERSION	頁次 PAGE
80100-KEB7-900	0	F18	83520-LCD3-E00	1	F12	90000		
80100-LCD2-E00	2	F18	83600-LCD3-E00	1	F12			
80101-LCD3-E00	4	F18	83620-LCD3-E00	1	F12	9000A-KTDT-900	0	E01
80102-LCD2-E00	1	F18				90012-3C33-001	0	E02
80105-LCD3-E00	3	F18				90031-KGBG-910	0	E01
80109-KEB7-900	0	F18	86000			90032-KGBG-910	0	E01
80152-GAE1-951	0	F12				90033-0A41-021	0	E02
			86102-LCD3-E00	1	F05	90033-GFY6-941	0	E02
			86202-LCD3-E10	2	F24	90102-GLE0-001	0	F15
81000						90105-GGS7-001	0	F12
			87000			90105-KCR3-001	1	F07
81131-LCD3-E00	1	F05				90105-KHB4-900	0	F03
81132-LCD3-E00	1	F05				90105-KHB4-900	0	F12
81133-KNBN-901	0	F05	87140-LCD2-E00	1	F24	90105-LCD2-E00	1	F20
81134-KFA6-900	0	F05	87224-LCD2-EZ0	1	F23	90106-GEN5-901	0	F03
81135-KGBG-900	2	F05	87505-LCD3-E00	1	F23	90106-KFC2-900	0	F03
81141-LCD3-E00	1	F05	87541-GAR1-E00	1	F23	90106-KUDU-900	1	F12
81142-KFA6-900	0	F05	87541-KGBG-E00	0	E07	90108-KFA6-E00	1	F15
81142-KUDU-900	1	F05	87542-GAR1-E00	2	F23	90110-GLW0-001	0	F05
81143-LCD3-E00	2	F05	87560-GFY6-E00	3	F23	90110-LCD4-E00	0	F14
81144-LCD3-E00	2	F05				90111-1G47-001	0	F10
81145-LCD3-E00	4	F05				90112-KRDR-900	0	F19
81146-LCD3-E00	1	F05	88000			90114-1F66-007	2	F04
81147-LCD3-E00	1	F05				90115-GLE0-001	0	F03
81148-LCD3-E00	1	F05	88110-LBD5-E00	1	F03	90116-KEC8-900	0	F22
81149-LCD3-E00	1	F05	88120-LBD5-E00	1	F03	90116-KED9-900	2	F03
81200-LCD3-E00	1	F12				90122-KEBE-900	2	F07
81201-LCD3-E00	2	F20				90145-MKS9-61A	1	F04
81251-LAB4-900	3	F12	89000			90202-1G87-001	0	E05
81260-LCD2-E00	1	F12				90202-GFF6-011	0	E02
			89010-KGBG-900	0	F09	90206-0A01-001	0	E02
			89020-KKC4-900	1	F09	90215-KKC4-900	1	F12
83000						90301-4C73-004	0	F15
						90301-6D34-671	1	F05
83500-LCD3-E00	1	F12				90301-6D34-671	0	F10

零件號碼索引

PART NO. INDEX

零件號碼 PART NO.	版數 VERSION	頁次 PAGE	零件號碼 PART NO.	版數 VERSION	頁次 PAGE	零件號碼 PART NO.	版數 VERSION	頁次 PAGE
90301-6D34-671	1	F18	90701-HDC4-001	1	E06			
90301-KGBG-900	1	F14	90741-0E35-001	0	E03			
90302-GFY6-901	1	F06				92000		
90302-GFY6-901	1	F10						
90302-GFY6-940	1	F03	91000			92101-05012-0H	0	E07
90302-GFY6-940	1	F20				92900-06050-0B	0	E02
90302-SDA4-004	1	F05	91001-GGA7-70A	2	E05			
90302-SDA4-004	1	F12	91003-KDS4-004	1	E08			
90304-4H38-001	2	E02	91004-KNBN-92A	0	E01	93000		
90304-GHE8-004	0	F03	91009-GLE0-004	1	E08			
90304-GHE8-004	0	F20	91014-LLJ3-E00	1	F06	93404-06012-06	0	F05
90305-GHK8-001	0	E07	91015-LLJ3-E00	1	F06	93404-06012-06	0	F18
90305-GHK8-001	0	F01	91103-GAR1-004	0	E05	93404-06012-08	0	F05
90305-KNBN-90B	0	F08	91201-KED1-900	0	E08	93404-06012-08	0	F18
90306-KLF0-901	0	F07	91201-KGBG-90A	0	E04	93404-06016-06	0	F18
90309-KLF0-004-SY	1	E08	91202-GFY6-90B	0	E01	93404-06020-06	1	F05
90312-LCD3-E01	0	F03	91204-KNBN-90A	1	E01	93500-04008-1H	0	E09
90412-3K29-001	0	E01	91211-GHK8-014	0	E05	93500-04010-1A	0	E06
90421-KAM1-004	0	E03	91251-KKAK-900	0	F22	93500-04010-1H	0	E09
90426-KNBN-901	0	E05	91252-0L30-00A	0	F07	93500-04012-1H	0	E09
90429-KNBN-901	0	E08	91252-0L30-00B	0	F07	93500-04020-0G	0	F19
90442-0D44-001	0	E05	91254-KHD8-900	0	F22	93500-04025-0A	0	F13
90442-GFF6-011	0	E02	91255-GLE0-006	0	E08	93500-KGBG-900	0	F03
90451-GBN2-601	0	E01	91258-4L10-00B	1	F07	93600-04012-1G	0	F04
90454-GBB2-001	0	E05	91301-0C53-001	0	E08	93891-05012-06	0	F10
90474-3C33-001	1	E01	91301-GLR0-005	1	E03	93891-05012-06	0	F12
90501-KNBN-901	0	F08	91301-KEA5-742	0	E05	93892-04008-18	0	E09
9052A-GFY6-950	1	E01	91302-0A01-021	0	E04	93893-04012-18	0	F04
90544-KEC8-900	0	F22	91302-PAK9-004	0	E05	93901-32320	0	F18
90545-3L00-001	2	F04	91304-KGBG-900	1	E02	93903-24260	0	F06
90651-LCD3-E00	0	F22	91305-0H28-159	0	E06	93903-24360	0	E07
90656-GFY6-911	0	F03	91307-0E35-001	0	E04	93903-25260	0	F05
90656-KUDU-900	0	F19	91309-GKAK-901	0	E06	93903-25260	0	F06
90701-GFF6-001	0	E02	91352-KHG8-83B	0	F08	93903-25460	0	F13
90701-GFF6-001	0	E03	91508-KGV7-67A	0	F18	93903-34360	0	F03

零件號碼索引

PART NO. INDEX

零件號碼 PART NO.	版數 VERSION	頁次 PAGE	零件號碼 PART NO.	版數 VERSION	頁次 PAGE	零件號碼 PART NO.	版數 VERSION	頁次 PAGE
93903-34360	0	F05	94201-16120	0	F20	95701-06040-00	0	E02
93903-34360	0	F12	94301-08140	0	E01	95701-06045-08	0	F20
93903-34360	0	F17	94301-10160	0	E04	95701-08012-08	0	E01
93903-34360	0	F18	94301-10160	0	E08	95701-08012-08	0	F19
93903-34360	0	F20	94510-20000	0	E08	95701-KHC5-E00	3	F19
93903-35220	0	F01	94511-14000	0	E01	95801-08035-08	0	F16
93903-35320	0	F02	94520-24000	0	E05	95801-08040-06	0	F06
93903-35320	0	F19	94591-KFBF-900	2	E02	95801-08075-06	0	F14
93903-35360	0	E07	94608-LCD3-E00	0	F22	95801-10035-08	0	F16
93903-GFY6-900	1	F05				95801-10070-08	0	F20
93903-GFY6-900	1	F12				95801-KGB5-E00	1	F14
93903-GFY6-900	1	F18	95000					
			95002-02070	0	F10	96000		
94000			95002-02070	0	F21			
			95002-02080	0	F10	96001-06008-07	0	F14
94001-05080-0S	0	F03	95002-02080	0	F13	96001-06010-02	0	F14
94001-12280-0S	0	E05	95002-02120	0	F13	96001-06012-08	0	E01
94050-05080	0	F18	95002-02130	0	F13	96001-06012-08	0	F06
94050-06060	0	F04	95002-41250-00	0	F13	96001-06012-08	0	F18
94050-06060	0	F06	95002-KKD6-E05	0	F21	96001-06016-08	0	E07
94050-06080	0	E02	95003-23036-60	0	F13	96001-06018-08	0	E03
94050-06080	0	E06	95012-KED9-900	1	F11	96001-06020-06	0	F04
94050-06080	0	F03	95015-32001	0	F03	96001-06020-08	0	E06
94050-06080	0	F09	95015-42000	0	F03	96001-06022-08	0	E07
94050-06080	0	F19	95701-06012-08	0	F12	96001-06025-06	0	F03
94050-06080	0	F20	95701-06012-08	0	F19	96001-06025-08	0	E01
94050-08080	0	F19	95701-06014-08	0	F19	96001-06025-08	0	E06
94050-08080	0	F20	95701-06016-08	0	F20	96001-06025-08	0	E07
94050-10080	0	E05	95701-06022-06	0	F15	96001-06035-08	0	F13
94050-10080	0	E07	95701-06025-00	0	E02	96001-06040-08	0	E01
94101-06000	0	F20	95701-06025-06	2	F14	96001-06045-08	0	E01
94101-06200	0	F14	95701-06025-08	0	E02	96001-06045-08	0	F13
94101-06700	0	F14	95701-06032-08	0	E02	96001-06050-08	0	E01
94111-06800	0	F14	95701-06032-08	0	F08	96001-06085-06	0	E02

零件號碼索引

PART NO. INDEX

零件號碼 PART NO.	版數 VERSION	頁次 PAGE	零件號碼 PART NO.	版數 VERSION	頁次 PAGE	零件號碼 PART NO.	版數 VERSION	頁次 PAGE
96001-06085-06	0	E04	W1470-MW0-7500	0	E09			
96001-06100-08	0	E04	W1711-518-9902	0	E09			
96001-GFY6-900	1	F13	W9201-04090	0	E09			
96100-60020-00	0	E08	W9353-36000	0	E09			
96100-62020-00	0	E01	W9525-25250	0	E09			
96100-63030-00	0	E01	W9535-25000	0	E09			
96120-63010-10	0	F07						
96211-08000	0	F20						
98000								
98056-5771R-00	0	E02						
98200-10700	0	F11						
98200-10700	0	F19						
99000								
99101-116-0780	0	E09						
N								
N350-16D00	0	E09						
N413-18K00	0	E09						
N423-09A35	0	E09						
N425-4HLPN	0	E09						
N426-33A00	0	E09						
N446-12A00	0	E09						
W								
W1448-006-9900	0	E09						