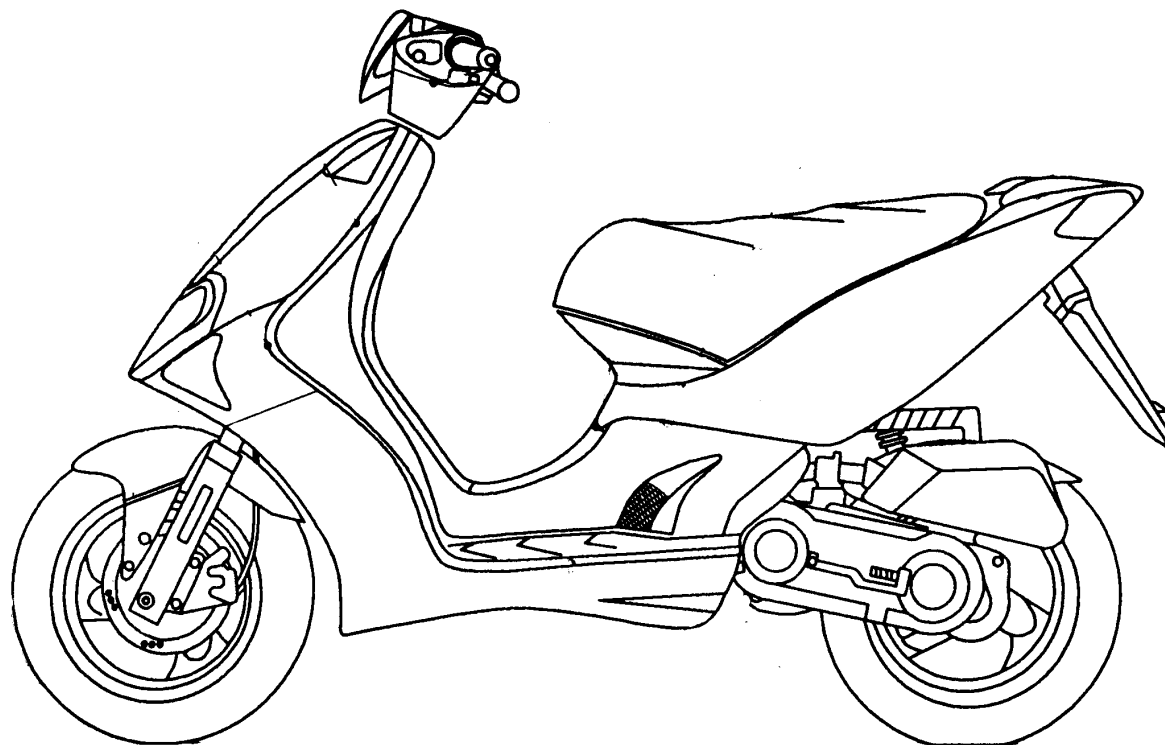


# 零件型錄

## PARTS CATALOGUE

SF10DM(FL) : APR /08 /'04 制訂



光陽機車

KYMCO

光陽機車

KYMCO

光陽機車

KYMCO

## 前 言

- 本零件目錄適用於 SF10DM(FL) 機種，訂購零件時，請參照本冊。
- 本冊之配色表僅供參考，若與實車不符之處，以實車為準。
- 販賣記號(Sales mark)：
  - 1、註明 ★★ 記號，表示訂購該零件時，請參照機車相片及配色表，並請在基本零件號碼最後加上色碼。
- 本冊付梓印刷倉促，倘有錯誤或遺漏之處，敬請不吝賜教指正。

## ABOUT THIS PARTS LIST

- This parts list is compiled all service parts for model SF10DM(FL)。
- Any difference between color chart and motorcycle will be revised according to motorcycle。
- The sales mark：
  - 1、marking "★★" must add color code in the end before ordering parts。
- When modification or additions to this parts list are made a revised edition at an appropriate time。

## 目 次

●前 言 .....	1
●SF10DM(FL) 配色表.....	5
●引擎分組圖 .....	7
●車架分組圖 .....	9
●引擎零件號碼表.....	13
●車架零件號碼表.....	45
●零件號碼索引 .....	109

## CONTENTS

●ABOUT THIS PARTS LIST.....	1
●COLOR CHART OF SF10DM(FL) .....	5
●CONTENTS-ENGINE GROUP .....	7
●CONTENTS-FRAME GROUP.....	9
●ENGINE PARTS LIST .....	13
●FRAME PARTS LIST.....	45
●PART NO. INDEX.....	109

項次	機種名稱 (MODEL)			SF10DM(FL) COLOR CHART						
	相片號碼 (PHOTO NO)			NO.1	NO.2	NO.3	NO.4	NO.5	NO.6	NO.7
	主體色 (BASIC COLOR)			橙黃	海藍	紅	亮銀	平光黑銀	平光黑銀	平光黑銀
	色碼 (CODE)			Orange	Sea Blue	Red	Bright Silver	Mat Black Metallic	Mat Black Metallic	Mat Black Metallic
NO.	色別零件名稱(PARTS NAME)	基本零件號碼(PARTS NO)	版數(VER.)	YR168PA	PB198SA	RR123PA	NH045MA	NH125FAA	NH125FAB	NH125FAC
1	COVER FR HANDLE	53205-LLB5-E00	4	YFP	BKP	R6P	N8P	HJP		
2	COVER TUNNEL	64341-KGB5-900	6							
3	LID TUNNEL	64342-KGB5-900	3							
4	COVER RR HANDLE	53206-LLB5-E00	0	YFP	BKP	R6P	N8B	HJP		
5	COVER R BODY	83500-KGB5-900	1							
6	COVER L BODY	83600-KGB5-900	1							
7	MOLDING FR	64302-KGB5-900	1							
8	COVER FR	64301-KGB5-900	3	YFP	BKP	R6P	N8P	R6P	N8P	Y5P
9	FENDER FR	61100-KGB5-900	3	YFP	BKP	R6P	N8B	R6B	N8C	Y5B
10	COVER RR CENTER	83750-KGB5-900	0	N1P				HJP		
11	SKIRT R SIDE	64305-KGB5-900	3	N1R						
12	SKIRT L SIDE	64306-KGB5-900	3							
13	COVER UNDER BODY	80101-KGB5-900	3							
14	GRILL FRONT	64303-KGB5-900	1							
15	LEG SHIELD	81131-KGB5-900	1							
16	LID LEG SHIELD	81132-KGB5-900	0							
17	FLOOR PANEL	64310-KGB5-900	3							
18	COVER R INNER SIDE	64307-KGB5-900	0							
19	COVER L INNER SIDE	64308-KGB5-900	0							
20	GRIP R SIDE	83520-KGB5-900	0							
21	GRIP L SIDE	83620-KGB5-900	0							
22	GRIP COMP THROT	53140-KGB5-900	0							
23	GRIP L HANDLE	53166-KGB5-900	0							
24	FENDER FR INNER	61110-KGB5-900	1	NJA						
25	BOX TUNNEL INNER	64343-KGB5-900	1							
26	FENDER B REAR	80107-KEB7-900	1							
27	COVER FR INNER CENTER	64304-KGB5-900	1							
28	FORK SET R FR	5140A-LLB5-500	0							
29	FORK SET L FR	5150A-LLB5-500	0							
30	BOTTOM CASE R	51420-KGB5-900	0							
31	BOTTOM CASE L	51520-KGB5-900	0	YFA	BKA	R6A	NJA	R6A	NJA	Y5A
32	WHEEL SET FR	44650-KFA5-305	1							
33	WHEEL COMP RR CAST	42601-KEB7-E10	1	M2A						
34	LEVER R STRG HANDLE	53175-KCT-900	1	N8A						
35	LEVER L STRG HANDLE	53178-GAK-901	0							
36	GRIP RR	81300-KGB5-900	0							
37	COVER L SIDE	11341-KEB7-900	2	R8A						
38	CALIPER ASSY FR	45200-KGB5-E90	0	M2S						
39	DISK FR BRAKE	45121-KGB5-900	0							

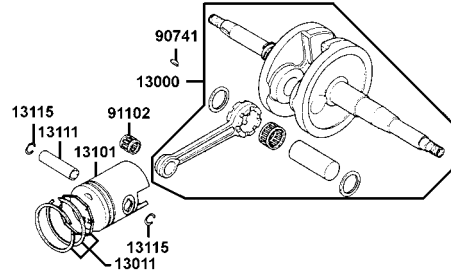


# CONTENTS-ENGINE GROUP

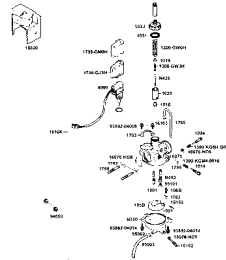
E1 Shroud -15-	E2 Cylinder Cylinder Head -17-	E3 Generator -19-	
E4 Starting Motor -21-	E5 Left Crankcase Cover -23-	E6 Drive Pulley -25-	
E7 Driven Pulley -27-	E8 Transmission -31-	E9 Crankcase Oil Pump -33-	

# CONTENTS-ENGINE GROUP

**E10 Crankshaft●Piston -37-**



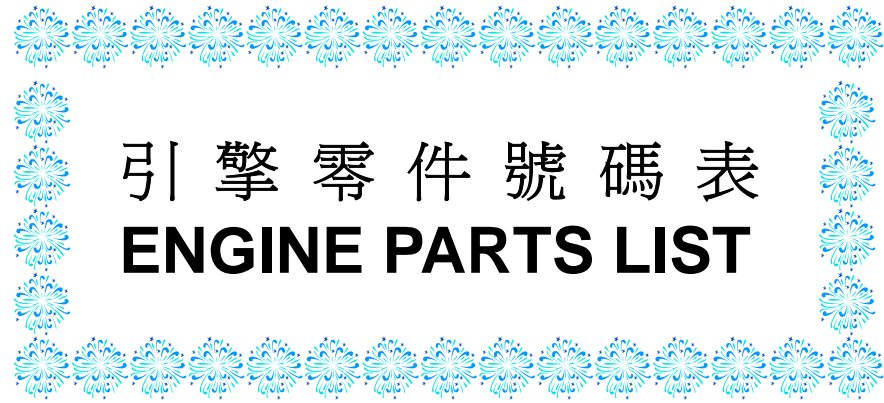
**E11 Carburetor -39-**





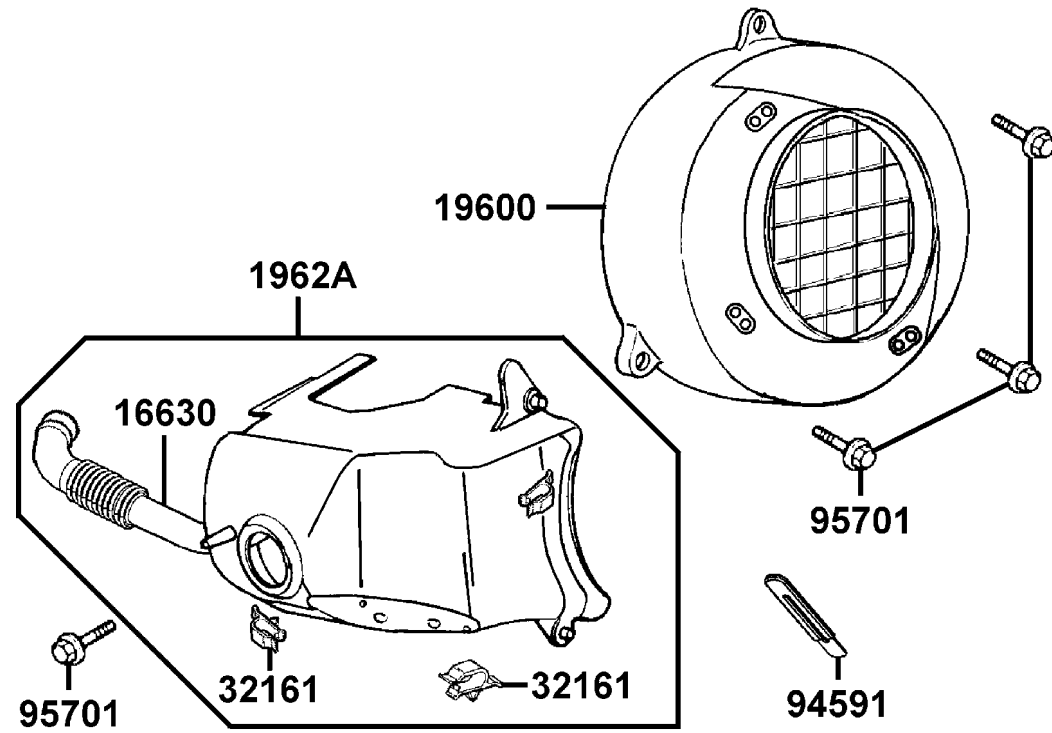






引擎零件號碼表  
**ENGINE PARTS LIST**

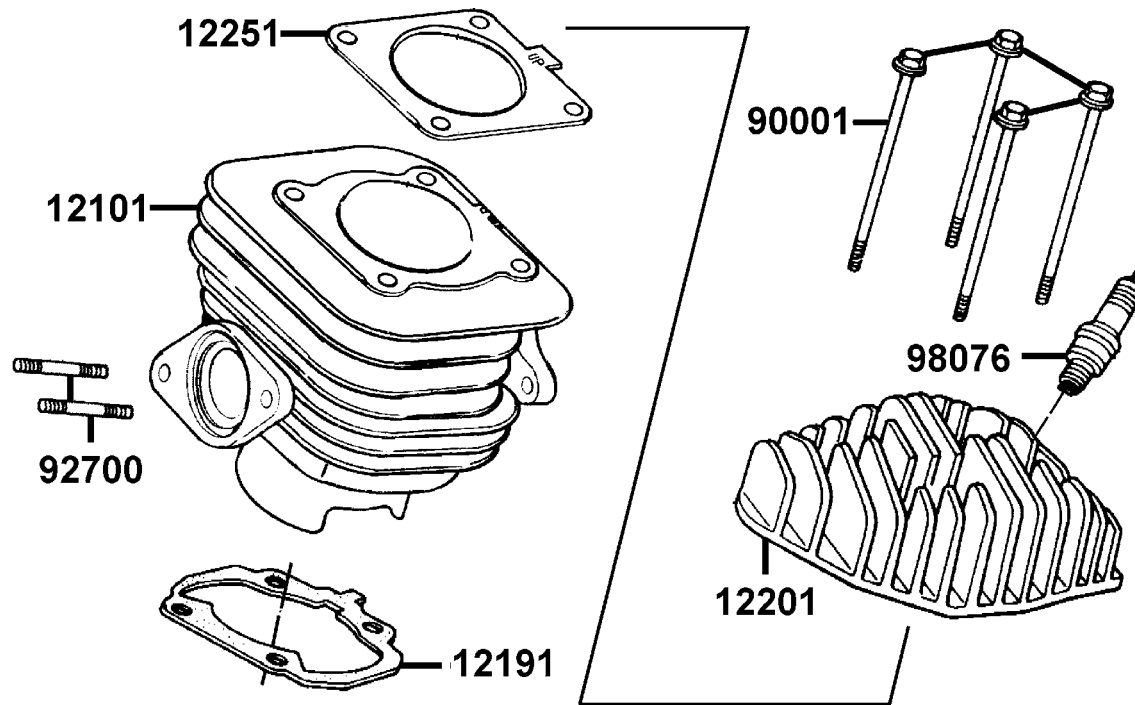
**E 1 Shroud**



販賣記號 Sales mark	項目 Ref no	零件號碼 Part no	版數 Ver	英 文 名 稱 Description	中 文 名 稱 Chinese	需要用量 Regd no	參考價 Ref Price
		16630-KEB7-E000	0	DUCT HEAT TRANSFER	導管	1	
		19600-KEB7-9000	0	COVER COMP FAN	引擎罩蓋組	1	
		1962A-KEB7-E000	0	CLIP SET SHROUD	引擎罩蓋	1	
		32161-393-0040	0	CLIP HARNESS WIRE	主配線夾	2	
		94591-KBF-900	2	CLIP 2*70	環夾 2*70	1	
		95701-06025-08	0	BOLT FLANGE 6*25	螺絲 6*25	4	

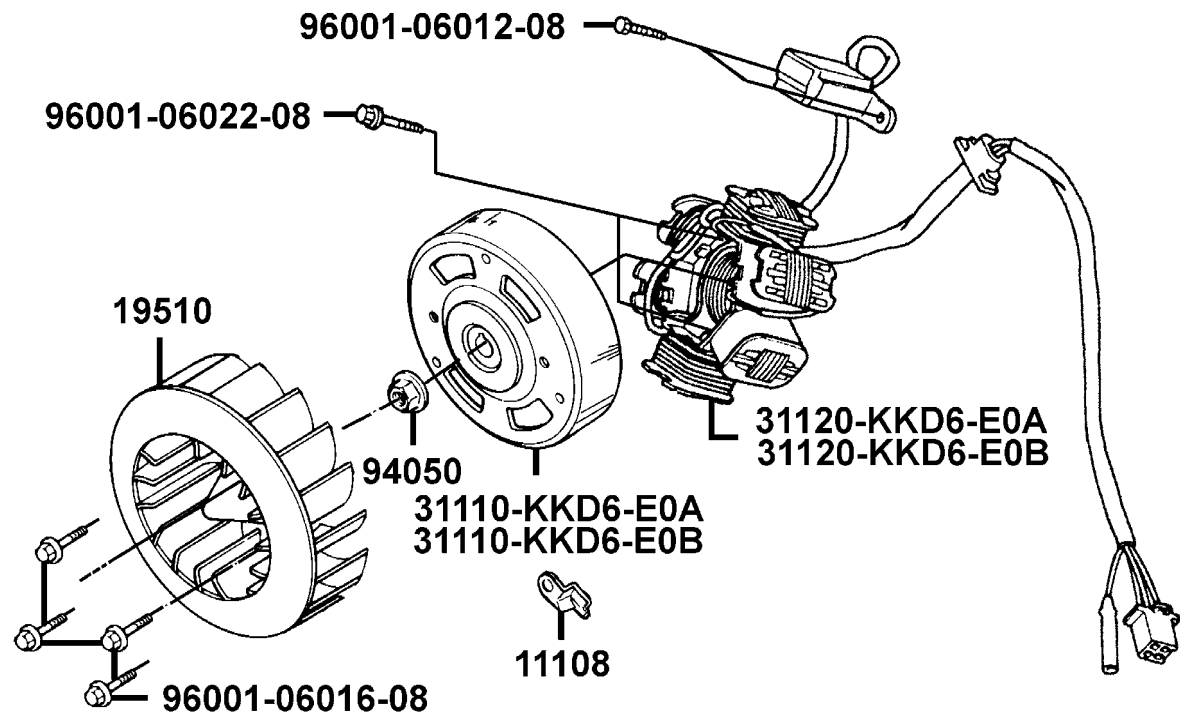
E 1

**E 2** Cylinder●Cylinder Head



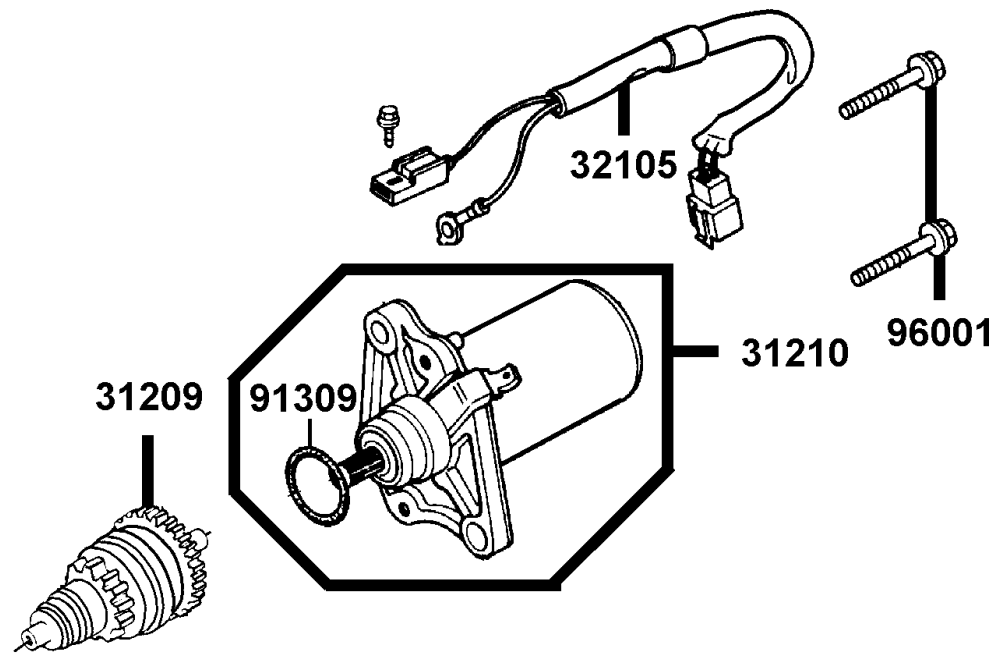
販賣記號 Sales mark	項目 Ref no	零件號碼 Part no	版數 Ver	英 文 名 稱 Description	中 文 名 稱 Chinese	需要用量 Regd no	參考價 Ref Price
		12101-KEB7-9010	2	CYLINDER	汽缸	1	
		12191-KEB7-9000	0	GASKET CYLINDER A	汽缸墊片 A	1	
		12201-KEB7-9000	1	HEAD CYLINDER	汽缸頭	1	
		12251-KEB7-9000	0	GASKET CYLINDER HEAD	汽缸頭墊片	1	
		90001-GAK-9010	0	BOLT FLANGE 7*100	特殊螺絲 7*100	4	
		92700-06028-1B	0	BOLT STUD II 6*28	雙頭螺絲 6*28	2	
		98076-5871G-00	0	SPARK PLUG (BR8HSA)	火星塞	1	

**E 3** Generator



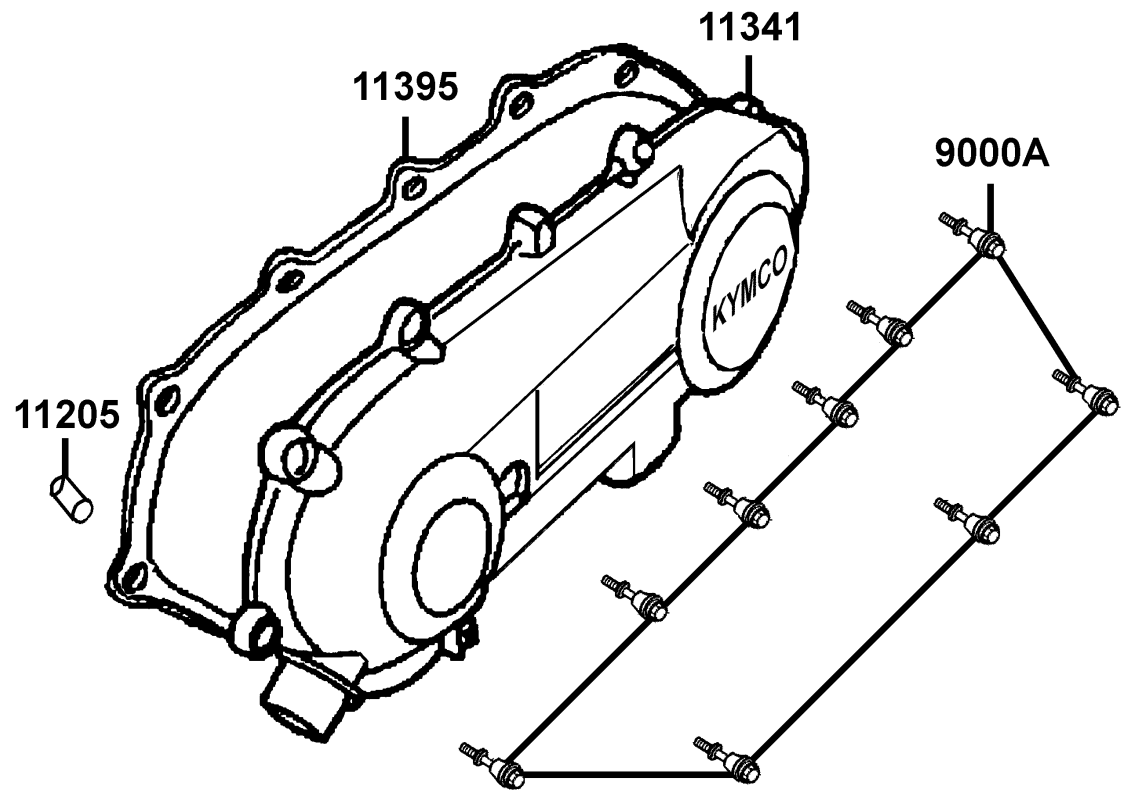
販賣記號	項目	零件號碼	版數	英文名稱	中文名稱	需要用量	參考價
Sales mark	Ref no	Part no	Ver	Description	Chinese	Regd no	Ref Price
		11108-KEB7-9000	0	HOLDER STATOR WIRE	起動馬達接地線	1	
		19510-GW2-9010	2	FAN COMP COOLING	冷卻風扇	1	
		31110-KKD6-E0A	1	FLYWHEEL COMP	飛輪	1	
		31110-KKD6-E0B	1	FLYWHEEL COMP	飛輪	1	
		31120-KKD6-E0A	1	STATOR COMP	轉子線圈	1	
		31120-KKD6-E0B	1	STATOR COMP	轉子線圈	1	
		94050-10080	0	NUT FLANGE 10MM	螺帽 10MM	1	
		96001-06012-08	0	BOLT FLANGE SH 6*12	螺絲 6*12	2	
		96001-06016-08	0	BOLT FLANGE SH 6*16	螺絲 6*16	4	
		96001-06022-08	0	BOLT FLANGE SH 6*22	螺絲 6*22	2	

**E 4 Starting Motor**



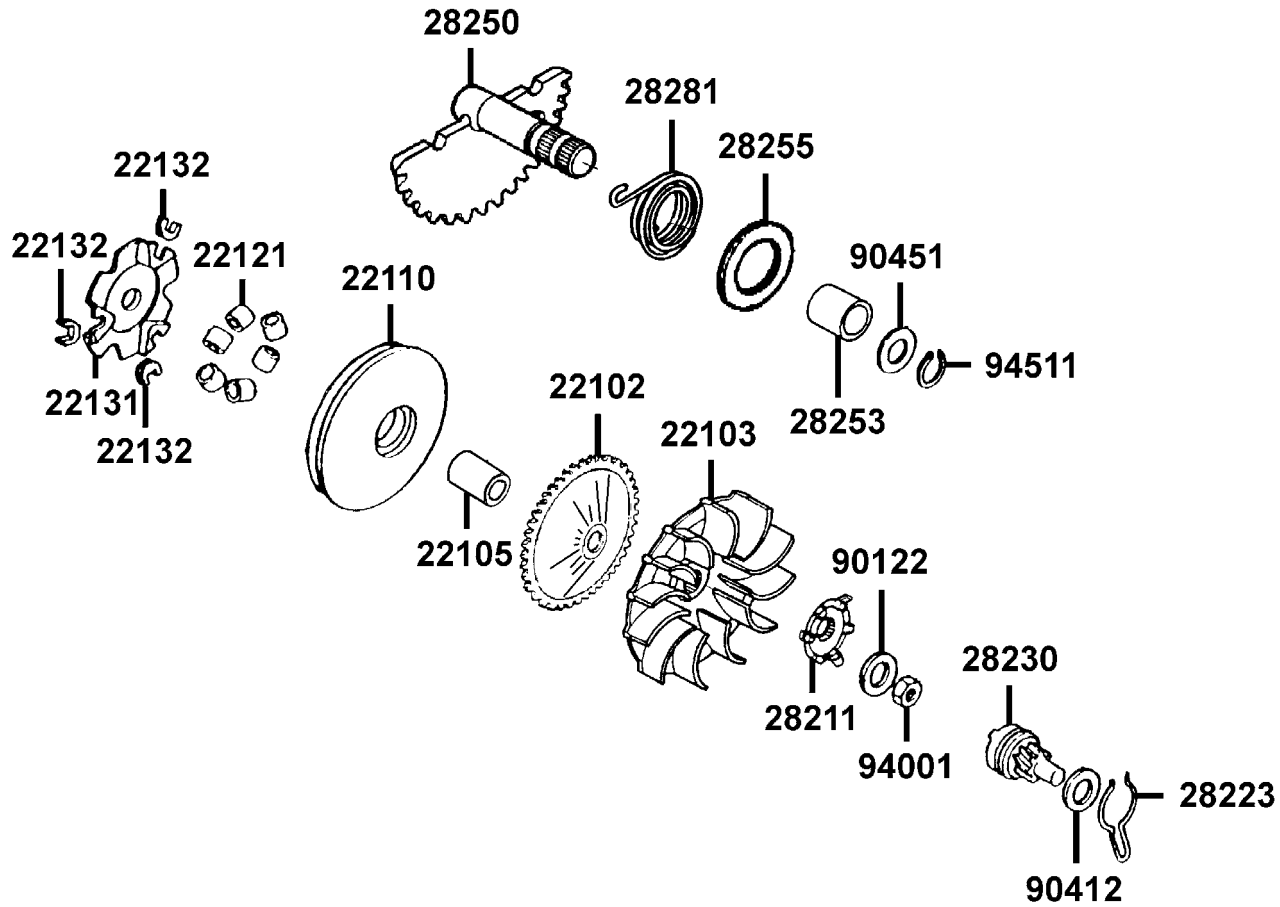
販賣記號	項目	零件號碼	版數	英文名稱	中文名稱	需要用量	參考價
Sales mark	Ref no	Part no	Ver	Description	Chinese	Regd no	Ref Price
		31209-GAK-9010	3	PINION ASSY STARTER	起動齒輪組	1	
		31210-GAK-9000-M3	1	MOTOR UNIT START	起動馬達組	1	
		32105-KEB7-9000	0	SUB HARNESS	副配線	1	
		91309-GAK-9010	0	O RING	O環	1	
		96001-06025-08	0	BOLT FLANGE SH 6*25	螺絲 6*25	2	

**E 5** Left Crankcase Cover



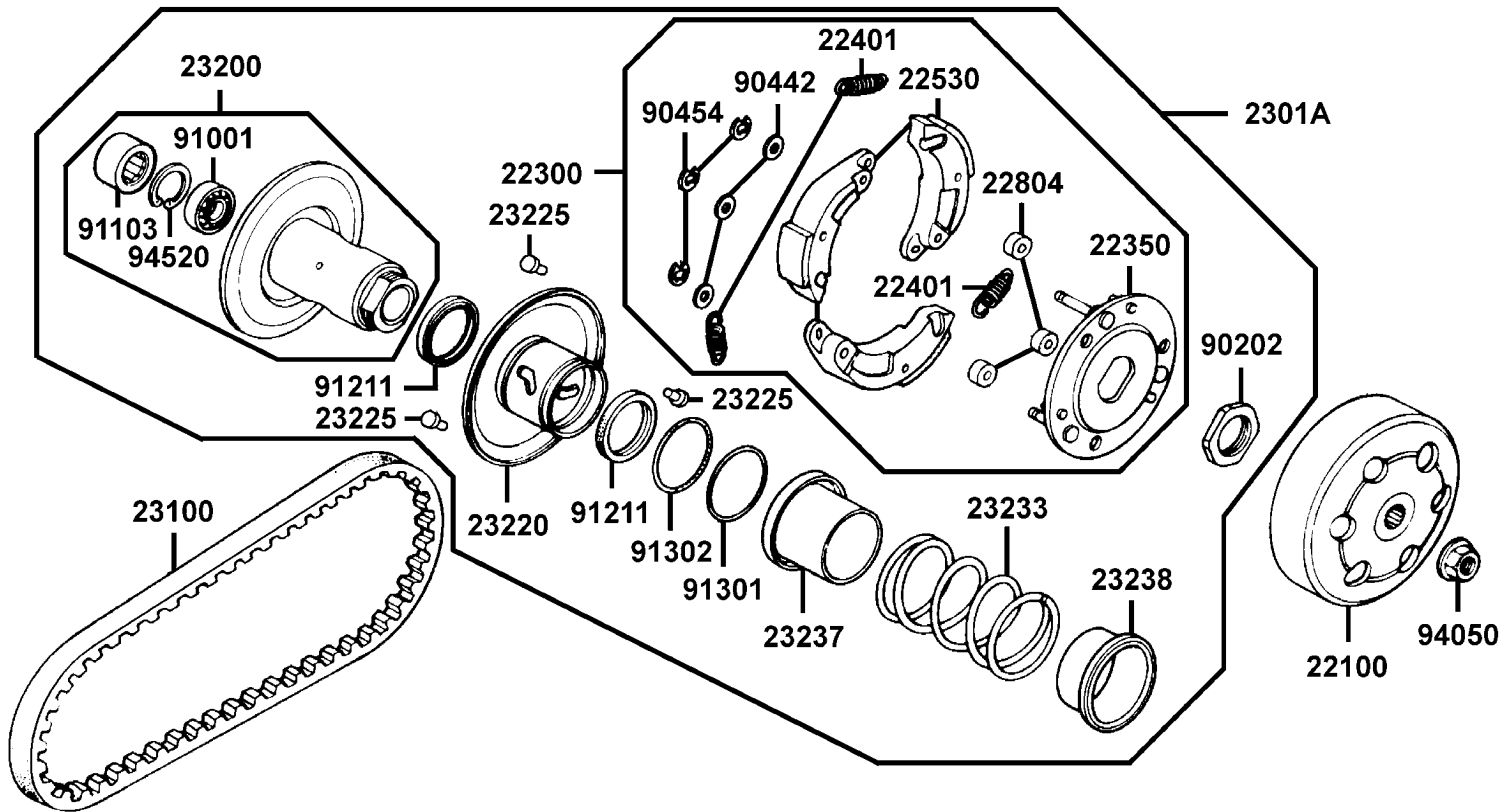
販賣記號	項目	零件號碼	版數	英 文 名 稱	中 文 名 稱	需要用量	參考價
Sales mark	Ref no	Part no	Ver	Description	Chinese	Regd no	Ref Price
		11205-GAH-0040-H1	0	BUSH 8*12*8	襯套 8*12*8	1	
**		11341-KEB7-900	2	COVER L SIDE	左曲軸箱蓋	1	
		11395-KEB7-9000	0	GASKET L COVER	左曲軸箱蓋墊片	1	
		9000A-KDT-9000	0	BOLT ASSY SPECIAL 6*29.5	特殊螺絲 6*29.5	9	

**E 6 Drive Pulley**



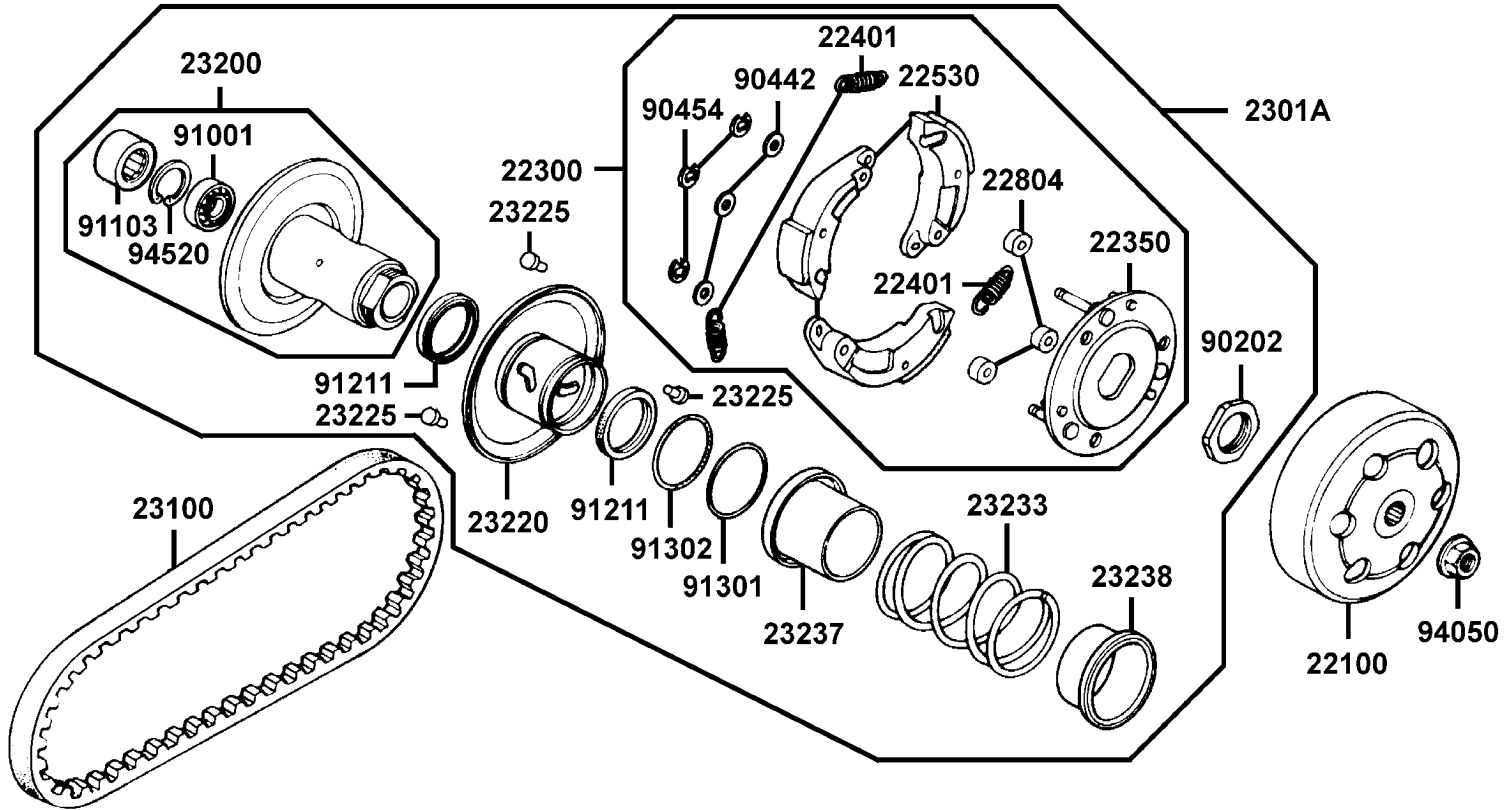
販賣記號	項目	零件號碼	版數	英 文 名 稱	中 文 名 稱	需要用量	參考價
Sales mark	Ref no	Part no	Ver	Description	Chinese	Regd no	Ref Price
		22102-KEB7-9000	0	FACE DRIVE	驅動皮帶扇葉盤	1	
		22103-KEB7-9000	0	FAN CVT COOLING	冷卻風扇	1	
		22105-KFA5-EZ0	0	BOSS DRIVE FACE	滑動式驅動盤襯套	1	
		22110-KFA1-2200	0	FACE COMP MOVABLE DRIVE	滑動式驅動盤	1	
		22121-GW0-9010	2	ROLLER COMP WEIGHT 8.5 gr	配重滾子	6	
		22131-GAH-7810	0	PLATE RAMP	斜坡板	1	
		22132-GW0-0010	2	PIECE SLIDE	斜板邊件	3	
		28211-KEB7-9000	0	RATCHET KICK STARTER	起動齒盤	1	
		28223-KBN-9010	0	SPG KICK DRIVEN GEAR	起動惰齒輪彈簧	1	
		28230-GAK-9210	0	GEAR COMP KICK DRIVEN	起動惰齒輪組	1	
		28250-KCC-9000	0	SPINDLE COMP KICK STARTER	起動臂軸	1	
		28253-GN2-6020-M1	0	BUSH KICK SPINDLE	起動臂軸襯套	1	
		28255-GS6-0010	0	COLLAR KICK BOSS	套筒	1	
		28281-GN2-6030-M1	1	SPRING KICK RETURN	起動踏桿回位彈簧	1	
		90122-GS3-0000	0	WASHER 12MM	華司 12MM	1	
		90412-329-0010	0	WASHER THRUST 10MM	華司 10MM	1	
		90451-GN2-6010	0	WASHER KICK SPINDLE	華司	1	
		94001-12280-0S	0	NUT HEX 12MM	螺帽 12MM	1	
		94511-14000	0	CIR CLIP EX 14MM	外環夾 14MM	1	

**E 7 Driven Pulley**



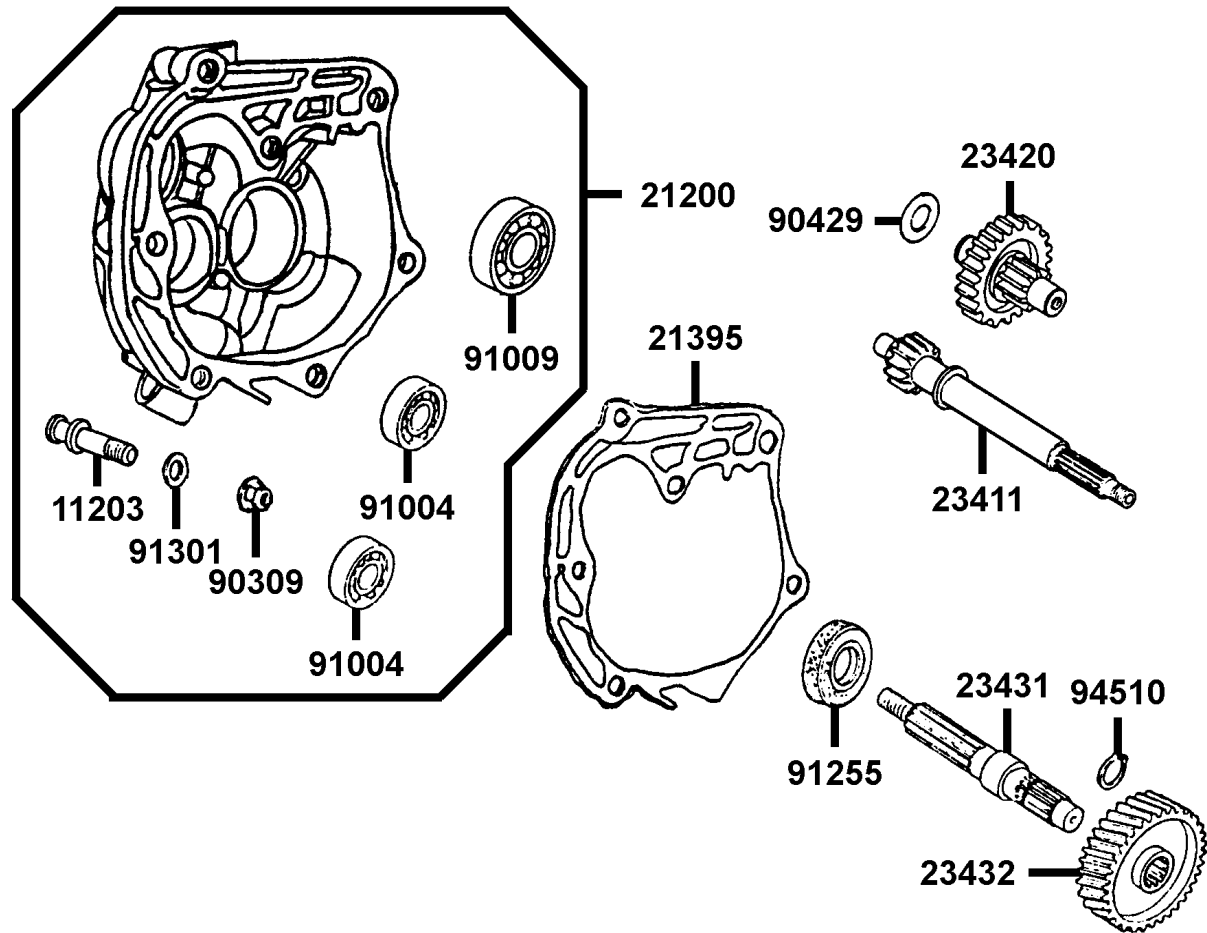
販賣記號	項目	零件號碼	版數	英文名稱	中文名稱	需要用量	參考價
Sales mark	Ref no	Part no	Ver	Description	Chinese	Regd no	Ref Price
		22100-GR1-7510	0	CLUTCH OUTER	離合器外套	1	
		22300-KCX-9000	0	PLATE ASSY DRIVE	驅動板組	1	
		22350-GAK-9300	1	PLATE COMP DRIVE	驅動板	1	
		22401-GG2-9000	0	SPRING CLUTCH	離合器彈簧	3	
		22530-GAK-9300	1	WEIGHT CLUTCH	離合配重	3	
		22804-148-0010	0	RUBBER CLUTCH DUMPER	橡皮	3	
		2301A-KEB7-2200	0	PULLEY SUB ASSY	從動皮帶輪組	1	
		23100-KEB7-9000	0	BELT DRIVE	驅動皮帶	1	
		23200-GR1-2200	0	FACE ASSY DRIVEN	從動皮帶盤組	1	
		23220-GAK-2200	0	FACE COMP MOVABLE DRIVEN	滑動式從動皮帶盤	1	
		23225-GR1-7510	0	PIN GUIDE	滾導銷	3	
		23233-GE8-0010	2	SPG DRIVEN FACE	驅動彈簧	1	
		23237-GR1-2200	0	COLLAR SEAL	套筒油封	1	
		23238-GY6-9410	0	COLLAR SPG	套筒	1	
		90202-187-0010	0	NUT SPECIAL 28MM	螺帽 28MM	1	
		90442-044-0000	0	WASHER THRUST 6MM	華司	3	
		90454-GB2-0000	0	CIRCLIP 6MM	環夾 6MM	3	
		91001-GA7-70A	0	BRG RADIAL BALL 6901U	軸承 6901	1	
		91103-GR1-004	0	BRG NEEDLE 17*25*18 WS	滾針軸承 17*25*18	1	
		91211-GK8-0130	0	OIL SEAL 34*39*3	驅動油封 34*39*3	2	

**E 7 Driven Pulley**



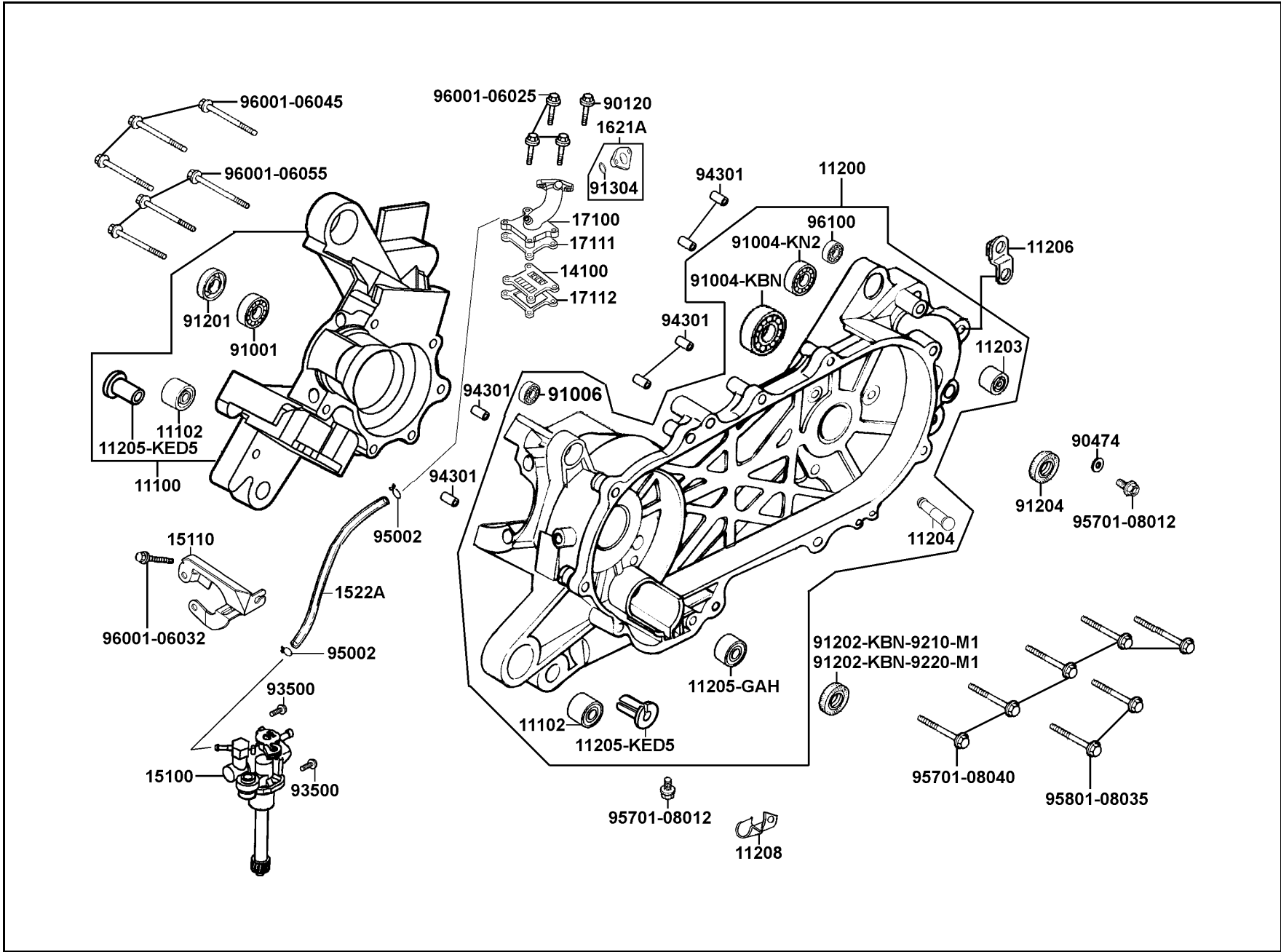
販賣記號	項目	零件號碼	版數	英 文 名 稱	中 文 名 稱	需要用量	參考價
Sales mark	Ref no	Part no	Ver	Description	Chinese	Regd no	Ref Price
		91301-KA5-7420-Y1	0	O-RING 36*1.5	O環 36*1.5	1	
		91302-PA9-0040	0	O-RING 39.8*2.2	O環 39.8*2.2	1	
		94050-10080	0	NUT FLANGE 10MM	螺帽 10MM	1	
		94520-24000	0	CIR CLIP IN 24	內環夾 24MM	1	

**E 8** Transmission



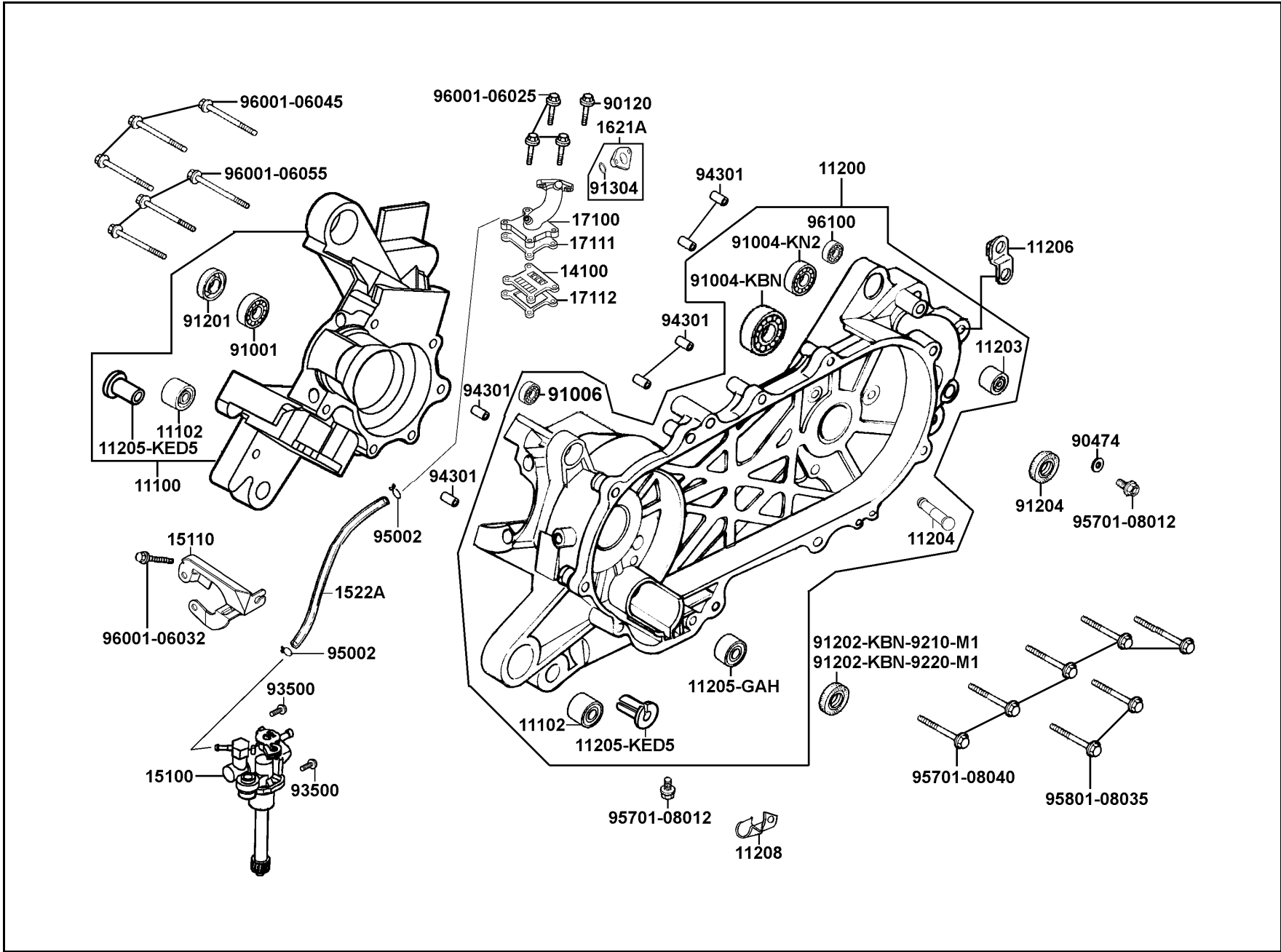
販賣記號	項目	零件號碼	版數	英文名稱	中文名稱	需要用量	參考價
Sales mark	Ref no	Part no	Ver	Description	Chinese	Regd no	Ref Price
		11203-KG8-3010	1	PIN BRAKE SHOE ANCHOR	煞車鼓固定銷	1	
		21200-GAK-3050	1	CASE ASSY MISSION	主軸蓋	1	
		21395-KBN-9010	1	GASKET MISSION CASE A	主軸蓋墊片 A	1	
		23411-KEB7-9000	0	SHAFT DRIVE	驅動軸	1	
		23420-KEB7-9000	0	SHAFT COMP COUNTER	副軸組	1	
		23431-KBN-9010-H1	1	SHAFT FINAL	最終軸	1	
		23432-KEB7-9000	0	GEAR FINAL	最終齒輪	1	
		90309-KF0-0030	1	NUT FLANGE 8MM	螺帽 8MM	1	
		90429-KBN-9010	0	WASHER SIDE 12MM	華司 12MM	1	
		91004-KN2-90A	0	BRG BALL RADIAL 6201	軸承 6201	2	
		91009-GE0-0040	0	BRG BALL RADIAL 6004 UU	軸承 6004	1	
		91255-GE0-0060	0	OIL SEAL 27*42*7	油封 27*42*7	1	
		91301-053-0010	0	O-RING 7.5*1.5	O環 7.5*1.5	1	
		94510-20000	0	CIR CLIP EX 20	外環夾 20MM	1	

**E 9 Crankcase Oil Pump**



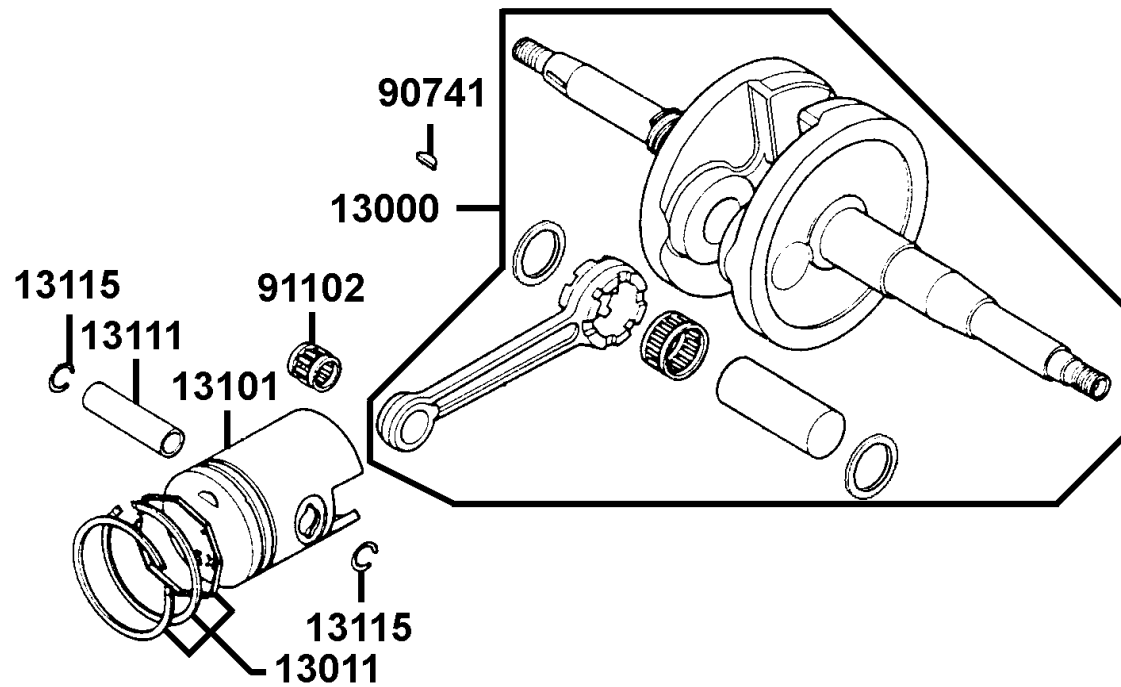
販賣記號 Sales mark	項目 Ref no	零件號碼 Part no	版數 Ver	英 文 名 稱 Description	中 文 名 稱 Chinese	需要用量 Regd no	參考價 Ref Price
		11100-KGB5-3050	0	CRANK CASE SET RIGHT	右曲軸箱組	1	
		11102-187-0030	3	RUB BUSH ENG HANGER	引擎吊架襯套	2	
		11200-KEB7-3250	2	CRANK CASE SET LEFT	左曲軸箱組	1	
		11203-GC7-3010	2	UNDER RUBBER BUSH RR CUSHION	後緩衝下襯套	1	
		11204-KEB7-9000-H1	0	PIN SPG HOOK	固定銷	1	
		11205-GAH-0040-H1	0	BUSH 8*12*8	襯套 8*12*8	1	
		11205-KED5-9000-H1	0	BUSH M STAND	襯套	2	
		11206-KEB7-9000	0	STAY RR FENDER	後土除支架	1	
		11208-GAK-9010	0	CLAMPER CARB DRAIN	管夾	1	
		14100-KEB7-9000	0	VALVE COMP REED	簧片閥門	1	
		15100-KEB7-E000	0	PUMP ASSY OIL	機油泵浦組	1	
		15110-KEB7-9000	0	PLATE OIL PUMP SET	機油泵支架	1	
		1552A-KEB7-9010	0	TUBE ASSY OIL PASS	噴合油管組	1	
		1621A-GAK-9010	0	INSULATOR CARB ASSY	絕緣器	1	
		17100-KEB7-E000-GM	0	PIPE COMP INLET	進氣管	1	
		17111-KEB7-9000	0	GASKET INLET PIPE A	進氣管墊片 A	1	
		17112-KEB7-900	1	GASKET INLET PIPE B	進氣管墊片 B	1	
		90120-GR1-J000	0	SOCKET BOLT SPECIAL 6*28	螺絲 6*28	1	
		90474-333-0010	0	WASHER 8MM	華司 8MM	1	
		91001-GW0-90A	1	BRG BALL RADIAL 6204 SPECIAL	軸承 6204	1	

**E 9 Crankcase Oil Pump**



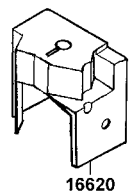
販賣記號	項目	零件號碼	版數	英 文 名 稱	中 文 名 稱	需要用量	參考價
Sales mark	Ref no	Part no	Ver	Description	Chinese	Regd no	Ref Price
		91004-KBN-92A	0	BRG BALL RADIAL 6203 SPC	軸承 6203	1	
		91004-KN2-90A	0	BRG BALL RADIAL 6201	軸承 6201	1	
		91006-KBN-901	4	BRG BALL RADIAL 25*56*12	軸承 25*56*12	1	
		91201-KBN-9220-M1	0	OIL SEAL 15.6*25.5*7	油封 15.6*25.5*7	1	
		91202-KBN-9210-M1	0	OIL SEAL 20*31*7	油封 20*31*7	1	
		91202-KBN-9220-M1	0	OIL SEAL 20*31*7	油封 20*31*7	1	
		91204-KBN-9020-M1	1	OIL SEAL 17*30*6	油封 17*30*6	1	
		91304-GB0-9110	1	O-RING 20.6*1.9	O環 20.6*1.9	1	
		93500-05012-0H	0	SCREW PAN 5*12	螺絲 5*12	2	
		94301-10200	0	DOWEL PIN 10*20	定位銷 10*20	6	
		95002-02650	0	CLIP B 6.5 TUBE	管夾 B 6.5	2	
		95701-08012-08	0	BOLT FLANGE 8*12	螺絲 8*12	2	
		95701-08040-08	0	BOLT FLANGE 8*40	螺絲 8*40	5	
		95801-08035-08	0	BOLT FLANGE 8*35	螺絲 8*35	2	
		96001-06025-08	0	BOLT FLANGE SH 6*25	螺絲 6*25	3	
		96001-06032-08	0	BOLT FLANGE SH 6*32	螺絲 6*32	1	
		96001-06045-08	0	BOLT FLANGE SH 6*45	螺絲 6*45	3	
		96001-06055-08	0	BOLT FLANGE SH 6*55	螺絲 6*55	3	
		96100-62033-00	0	BEARING BALL RADIAL 6203	徑向滾珠軸承 6203	1	

**E 10** Crankshaft●Piston

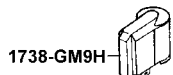


販賣記號	項目	零件號碼	版數	英文名稱	中文名稱	需要用量	參考價
Sales mark	Ref no	Part no	Ver	Description	Chinese	Regd no	Ref Price
		13000-GAK-921	6	CRANK SHAFT COMP	曲軸	1	
		13011-GW0-9020	0	RING SET PISTON	活塞環組	1	
		13101-GW0-9010	1	PISTON	活塞	1	
		13111-166-0010	1	PIN PISTON	活塞銷	1	
		13115-156-0010	0	CLIP PISTON PIN 12MM	活塞銷夾 12MM	2	
		90741-035-0010	0	KEY WOODRUFF	固定鍵	1	
		91102-GW0-009	0	BRG CON-ROD S. E.	連桿小端軸承	1	

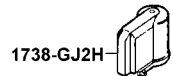
**E 11 Carburetor**



16620



1738-GM9H

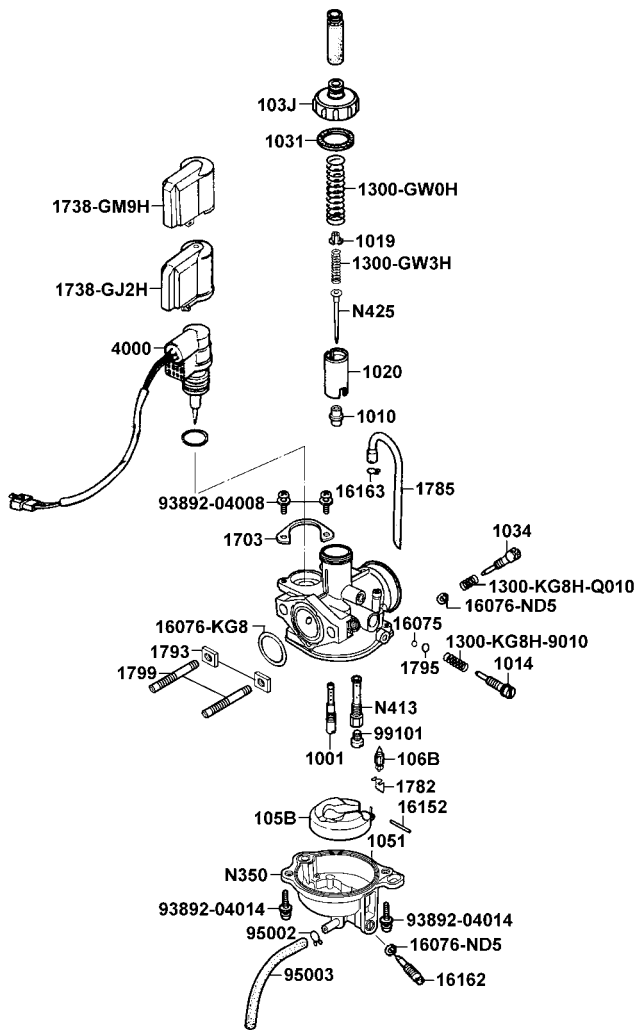


1738-GJ2H



4000

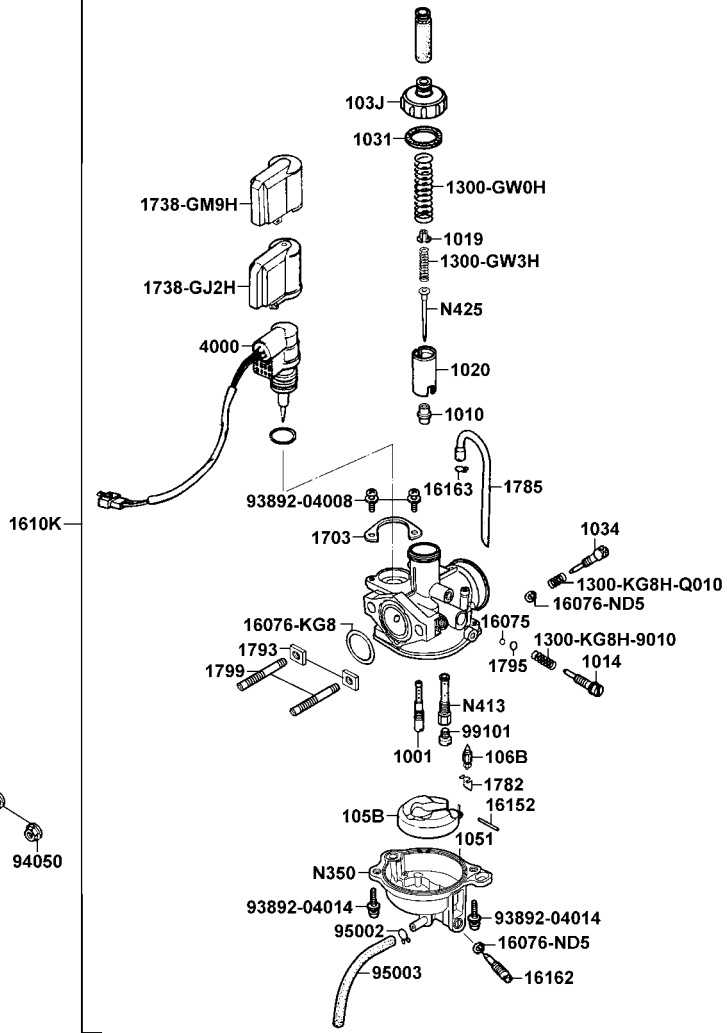
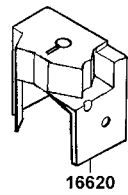
1610K



94050

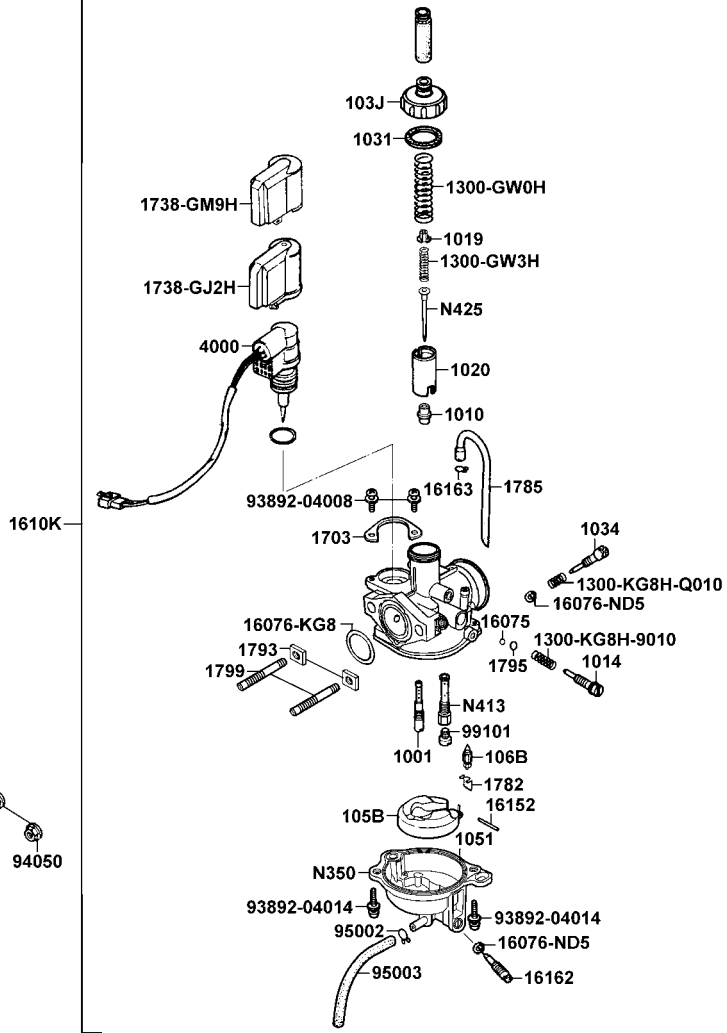
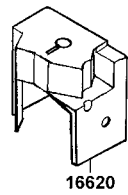
販賣記號	項目	零件號碼	版數	英文名稱	中文名稱	需要用量	參考價
Sales mark	Ref no	Part no	Ver	Description	Chinese	Regd no	Ref Price
		1001-GC8H-0351	0	SLOW JET	慢速噴油嘴	1	
		1010-GAKH-9200	0	NEEDLE JET	小噴油嘴	1	
		1014-GAKH-9100	0	ADJUST SCREW	節流閥調整螺絲	1	
		1019-GW3H-9800	0	VALVE PLATE	阻板	1	
		1020-GAKH-9300	0	THROTTLE VALVE	節流活塞閥	1	
		1031-181H-8310	0	TOP GASKET	節流活塞閥蓋墊片	1	
		1034-153H-9901	0	STOP SCREW	急速調整螺絲	1	
		103J-073H-9900	0	TOP COMP	節流活塞閥蓋	1	
		1051-KG8H-9010	0	FLOAT CHAMBER GASKET	浮筒室墊片	1	
		105B-KBNH-9000	0	FLOAT COMP	浮筒組	1	
		106B-KG8H-9801	0	FLOAT VALVE COMP	浮筒閥	1	
		1300-GW0H-9000	0	SPG COMPR	彈簧	1	
		1300-GW3H-Q800	0	COMRP SPG	彈簧	1	
		1300-KG8H-9010	0	COMRP SPG	彈簧	1	
		1300-KG8H-Q010	0	COMRP SPG	彈簧	1	
		16075-KG8-9010-M1	0	O-RING	O環	1	
		16076-KG8-9010-M1	0	O-RING	O環	1	
		16076-ND5-0040	0	O-RING	O環	2	
		1610K-LLB5-EZ0	0	CARBURETOR ASSY	化油器	1	
		16152-KG8-9010-M1	0	FLOAT ARM PIN	浮筒閥臂銷	1	

# E 11 Carburetor



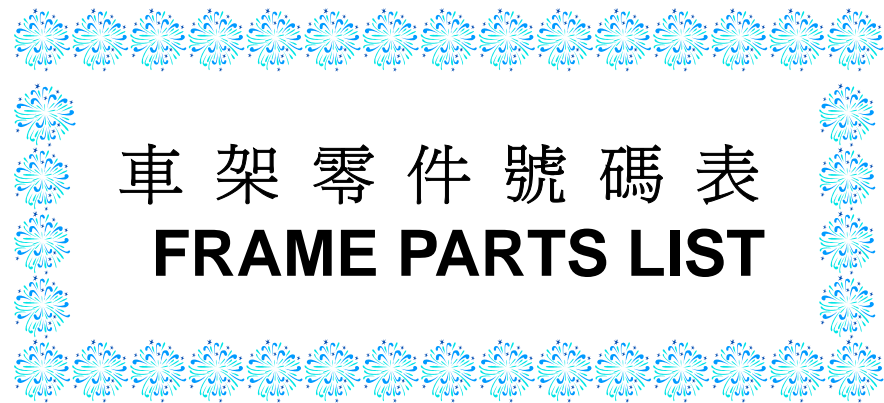
販賣記號 Sales mark	項目 Ref no	零件號碼 Part no	版數 Ver	英文名稱 Description	中文名稱 Chinese	需要用量 Regd no	參考價 Ref Price
		16162-KG8-9010-M1	0	DRAIN SCREW	洩油螺絲	1	
		16163-KM4-0040	0	CLIP TUBE	管夾	1	
		16620-KEB7-E000	1	CAP CARBURETOR	化油器護蓋	1	
		1703-GJ2H-0040	0	SET PLATE	固定板	1	
		1738-GJ2H-0040	0	HOLDER CAP	自動起動閥蓋	1	
		1738-GM9H-7010	0	OUTER CAP	保護蓋	1	
		1782-KG8H-9010	0	CLIP	浮筒閥固定片	1	
		1785-KBNH-9000-SB00	0	AV TUBE SET	空氣管	1	
		1793-144H-9900	0	HEX NUT	螺帽	2	
		1795-KG8H-9010	0	WASHER PLAIN	平華司	1	
		1799-KBNH-9000	0	STUD BOLT	雙頭螺絲	2	
		4000-077-0000	0	AUTO BYSTARTER SET	自動旁通器組	1	
		93892-04008-18	0	SCREW WASHER	螺絲	2	
		93892-04014-18	0	SCREW WASHER	螺絲	2	
		94050-06080	0	NUT FLANGE 6MM	螺帽 6MM	2	
		95002-02070	0	CLIP B7 TUBE	管夾	1	
		95003-07022-31	0	OF TUBE	溢流管	1	
		99101-116-0720	0	MAIN JET	主噴油針	1	
		N350-09E00	0	F.C.B BODY COMP	浮筒室組	1	
		N413-32A00	0	NEEDLE JET HOLDER	油針座	1	

# E 11 Carburetor



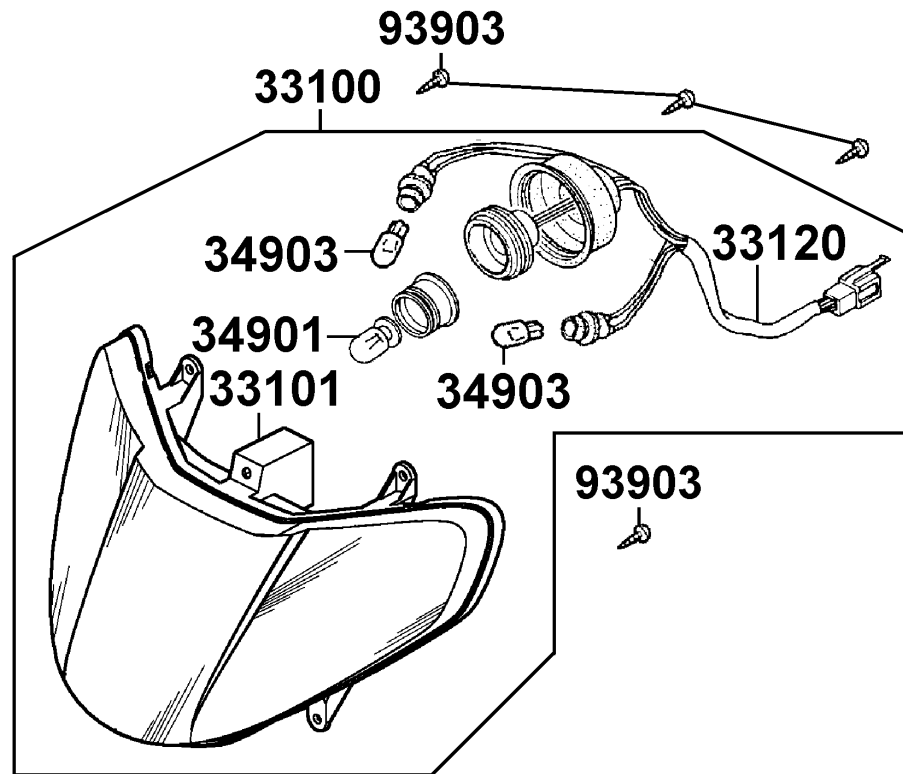
販賣記號	項目	零件號碼	版數	英 文 名 稱	中 文 名 稱	需要用量	參考價
Sales mark	Ref no	Part no	Ver	Description	Chinese	Regd no	Ref Price
		N425-2RFMJ	0	JET NEEDLE COMP	油針	1	

**E 11**



車架零件號碼表  
**FRAME PARTS LIST**

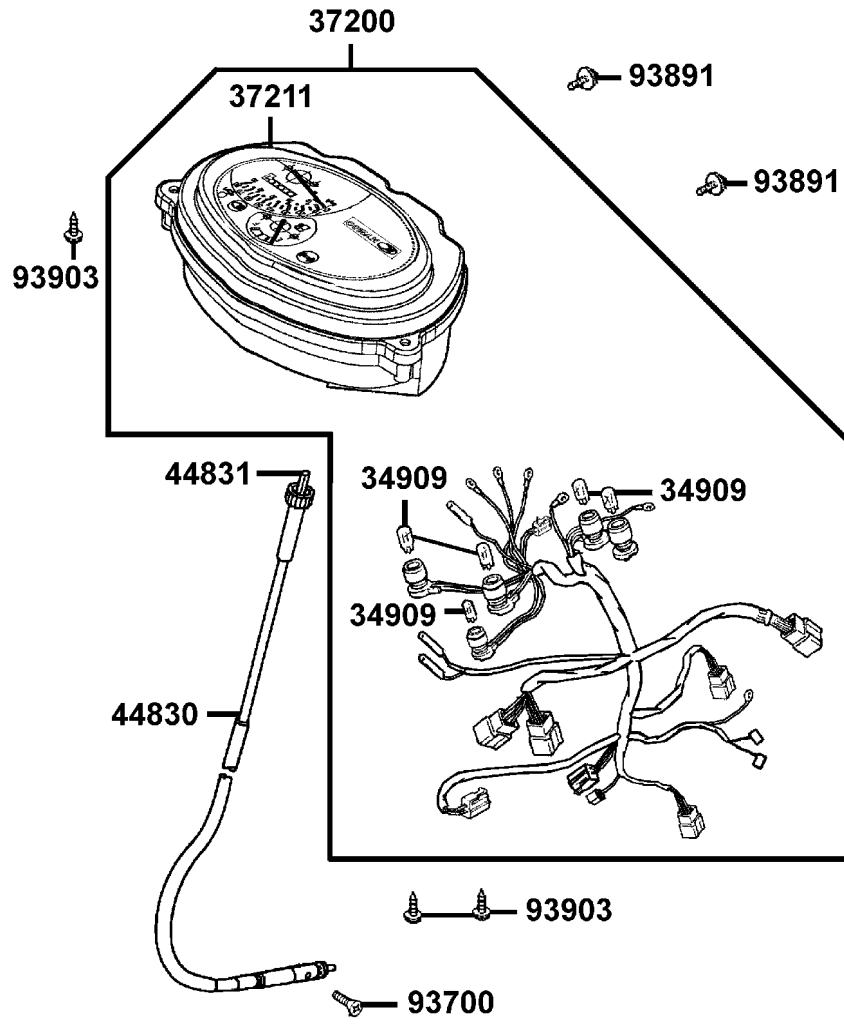
**F 1** Head Light



F 1

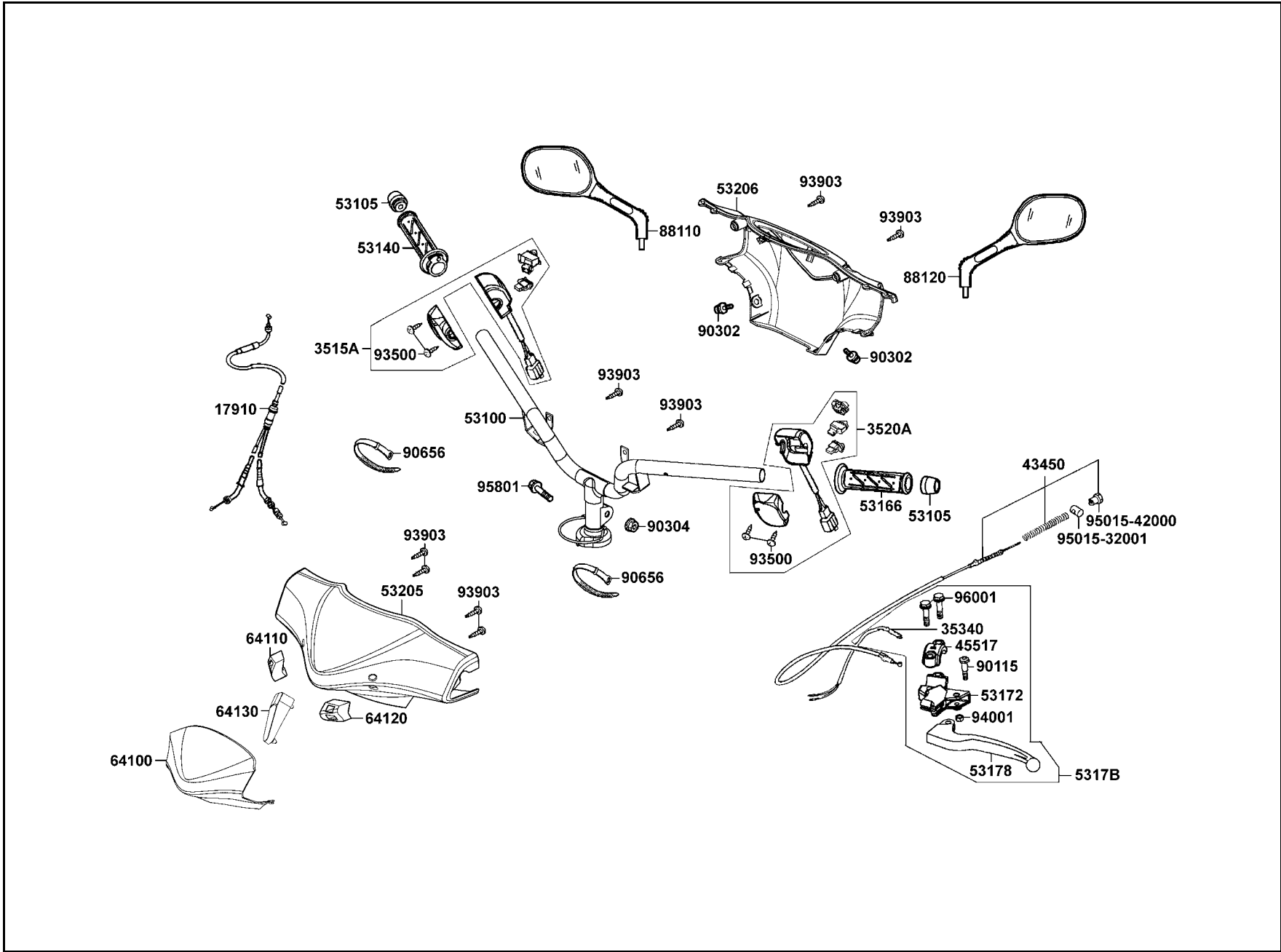
販賣記號	項目	零件號碼	版數	英 文 名 稱	中 文 名 稱	需要用量	參考價
Sales mark	Ref no	Part no	Ver	Description	Chinese	Regd no	Ref Price
		33100-KGB5-E000	0	LIGHT ASSY FR COMB	前燈總成	1	
		33101-KGB5-E000	0	LIGHT COMP FR COMB	前燈殼	1	
		33120-KGB5-E000	0	SOCKET COMP FR COMB	前燈配線	1	
		34901-KFA6-9000	0	BULB HEAD LIGHT	前燈泡	1	
		34903-KCP-9000	0	BULB POSITION LIGHT	燈泡	2	
		93903-35380	0	SCREW TAPPING 5*16	螺釘 5*16	4	

**F 2** Speedometer



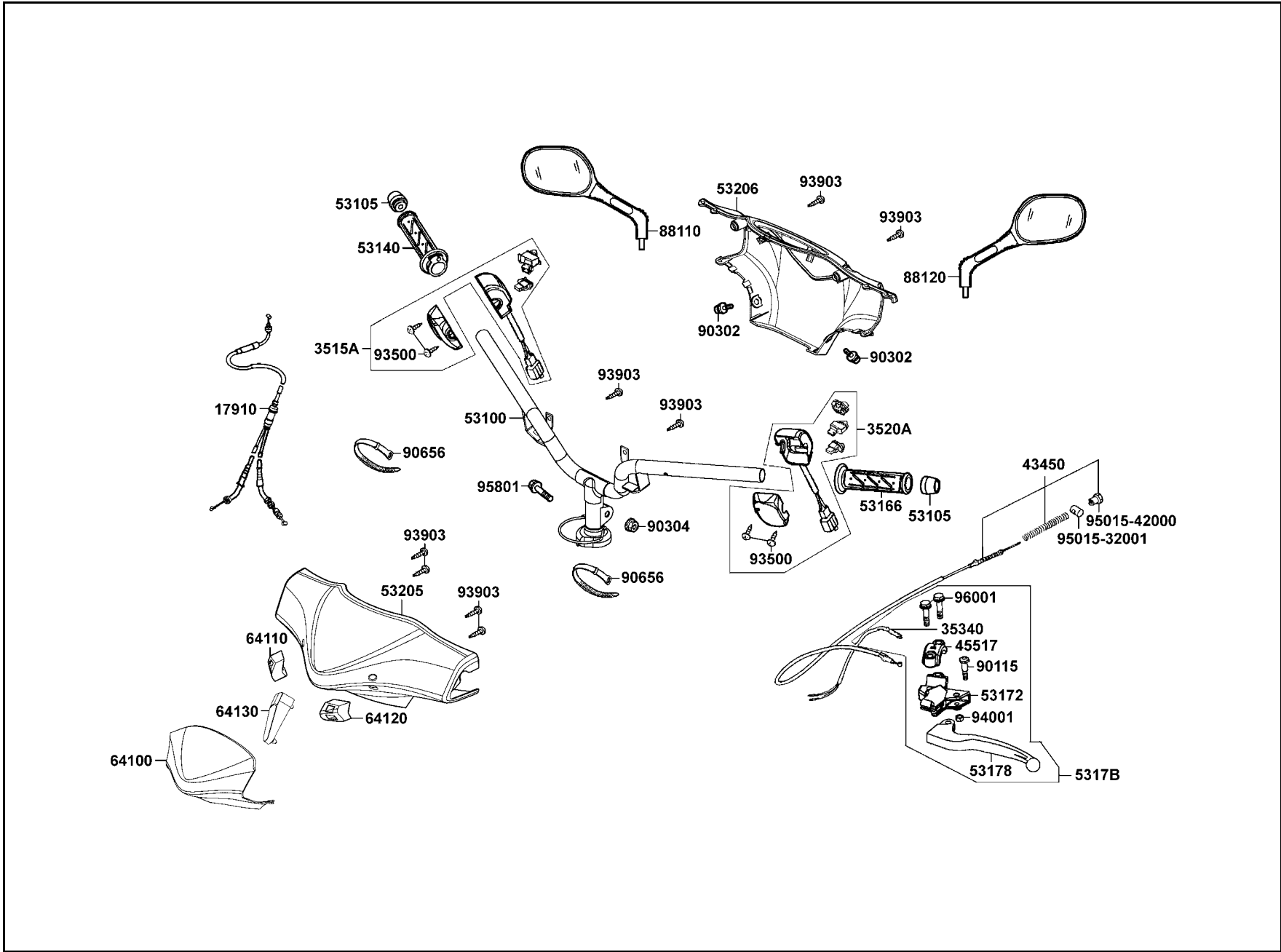
販賣記號 Sales mark	項目 Ref no	零件號碼 Part no	版數 Ver	英 文 名 稱 Description	中 文 名 稱 Chinese	需要用量 Regd no	參考價 Ref Price
		34909-KBE-9000	0	BULB WEDGE BASE T6.5	儀錶內指示燈泡	5	
		37200-LLB5-510	0	SPEED METER ASSY	儀錶組	1	
		37211-KGB5-9000	0	LENS	儀錶蓋	1	
		44830-LLB5-E00	0	CABLE COMP SPDMT	速度錶導線	1	
		44831-GC8-0000	0	CABLE INNER	速度錶內導線	1	
		93700-05018-0H	0	SCREW OVAL 5*18	螺絲 5*18	1	
		93891-05016-07	0	SCREW WASHER 5* 16	螺絲 5*16	2	
		93903-34480	0	SCREW TAPPING 4*16	螺釘 4*16	3	

**F 3** Handle Steering ● Handle Cover



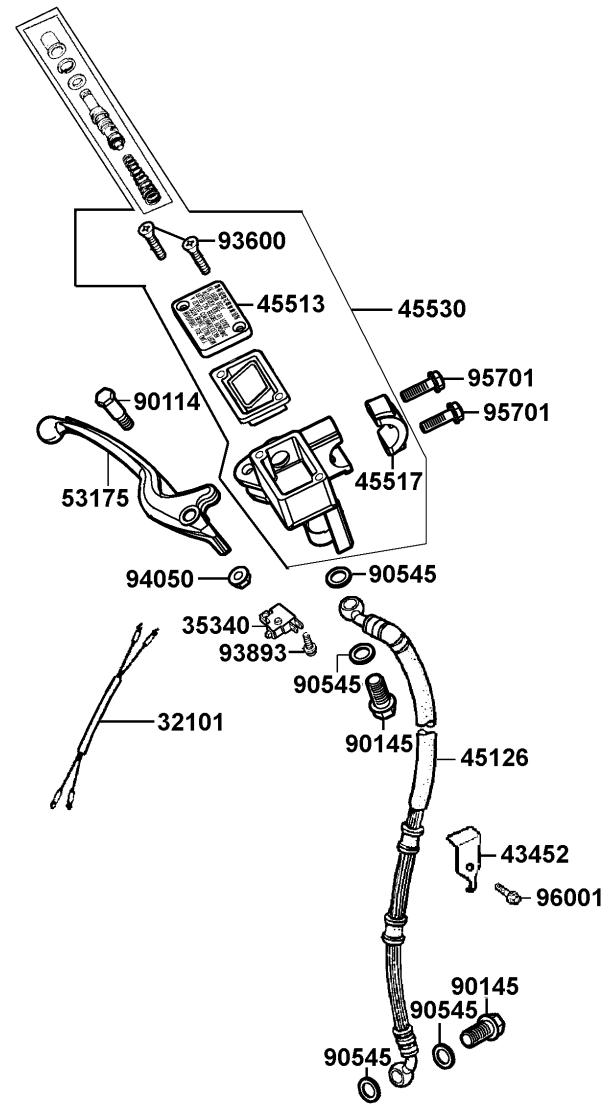
販賣記號 Sales mark	項目 Ref no	零件號碼 Part no	版數 Ver	英文名稱 Description	中文名稱 Chinese	需要用量 Regd no	參考價 Ref Price
		17910-KGB5-9000	0	CABLE COMP THROT	節流導線	1	
		3515A-KGBG-E000	2	SW ASSY RH HNDL COMP	右邊開關組	1	
		3520A-KGBG-E00	3	SW ASSY LH HNDL COMP	左邊開關組	1	
		35340-KJ9-0100	4	SW ASSY FR STOP	煞車燈前置開關組	1	
		43450-LLB5-9000	0	CABLE COMP RR BRAKE	後煞車導線	1	
		45517-GY6-9000	5	HOLDER HANDLE BRKT	手柄固定座夾板	1	
		53100-LLB5-E01	3	HANDLE COMP STRG	轉向手柄	1	
		53105-KBN-9100	0	END STRG HANDLE	手柄平衡端子	2	
**		53140-KGB5-900	0	GRIP COMP THROT	節流管套組	1	
**		53166-KGB5-900	0	GRIP L HANDLE	手柄左橡皮套	1	
		53172-KCT-9000	0	BRKT HANDLE L	左拉桿托架	1	
**		53178-GAK-901	0	LEVER L STRG HANDLE	左拉桿	1	
		5317B-KEB7-9000	0	BRKT ASSY HANDLE LH	手柄左拉桿組	1	
**		53205-LLB5-E00	4	COVER FR HANDLE	轉向手柄前蓋	1	
**		53206-LLB5-E00	0	COVER RR HANDLE	轉向手柄後蓋	1	
		64100-KEB7-E200-GM	0	VISOR METER	遮陽板	1	
		64110-LLB5-E00	0	BUMPER R VISOR	遮陽板右護件	1	
		64120-LLB5-E00	0	BUMPER L VISOR	遮陽板左護件	1	
		64130-LLB5-E00	0	BUMPER VISOR	遮陽板防震橡皮	1	
		88110-KEB7-E00	3	MIRROR ASSY R BACK	右後視鏡	1	

**F 3 Handle Steering ● Handle Cover**



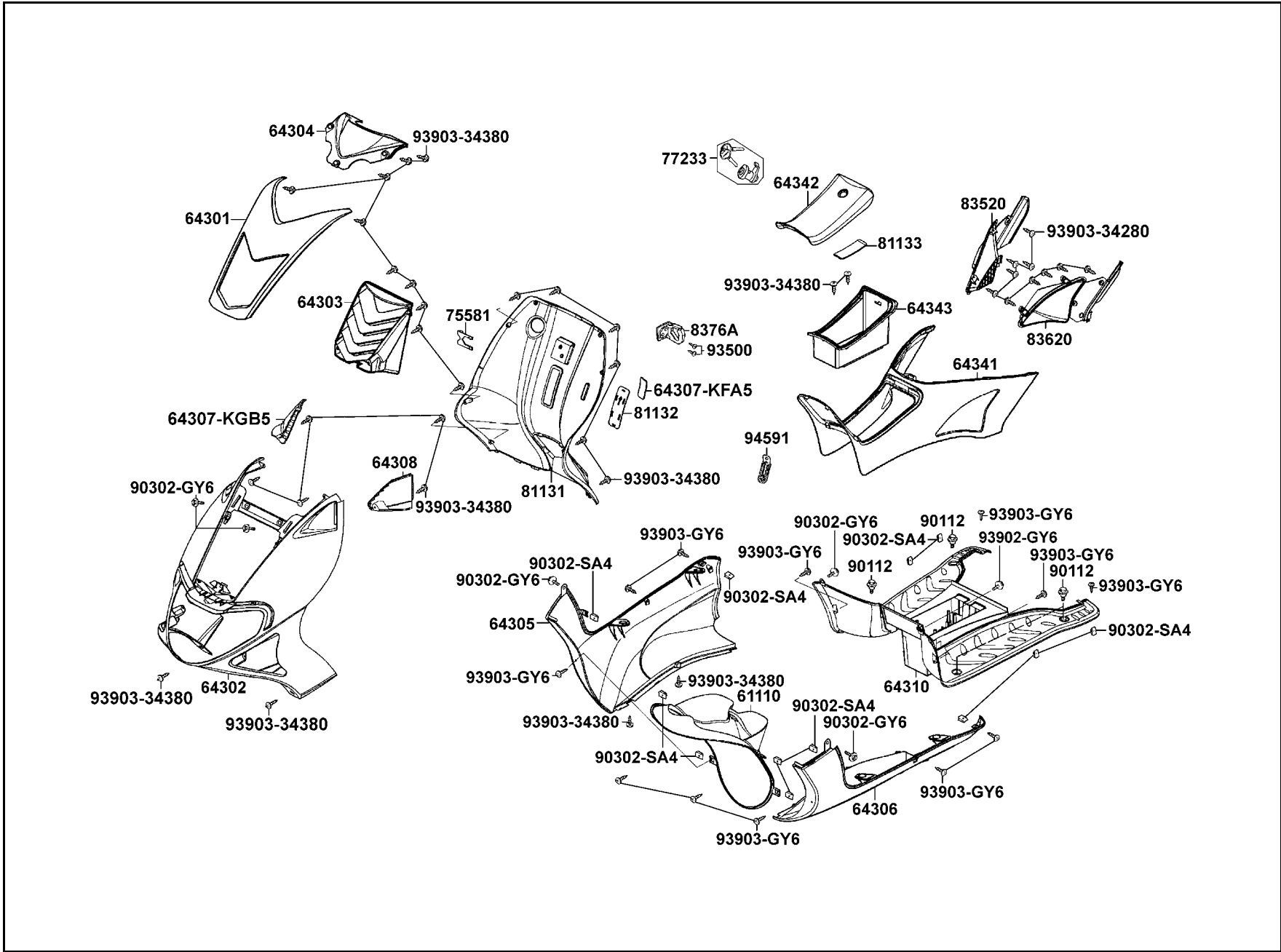
販賣記號 Sales mark	項目 Ref no	零件號碼 Part no	版數 Ver	英 文 名 稱 Description	中 文 名 稱 Chinese	需要用量 Regd no	參考價 Ref Price
		88120-KEB7-E00	3	MIRROR ASSY L BACK	左後視鏡	1	
		90115-GE0-0010	0	BOLT HANDLE LEVER PIVOT	拉桿螺絲	1	
		90302-GY6-9400	0	BOLT WASHER 5*16	螺絲 5*16	2	
		90304-GE8-0040	0	NUT U 10MM	螺帽 10MM	1	
		90656-KCBC-9000	0	BAND OIL HOSE	油管束帶	2	
		93500-KGBG-9000	0	SCREW TAPPING M5*25L	螺釘 5*25	4	
		93903-34380	0	SCREW TAPPING 4*12	螺釘 4*12	8	
		94001-05080-0S	0	NUT HEX 5MM	螺帽 5MM	1	
		95015-32001	0	JOINT B BRAKE ARM	煞車導線接頭銷	1	
		95015-42000	0	NUT B ADJUST	調整螺帽	1	
		95801-10040-08	0	BOLT FLANGE 10*40	特殊螺絲 10*40	1	
		96001-06025-07	0	BOLT FLANGE 6*25	螺絲 6*25	2	

**F 4 Brake Master Cylinder**



販賣記號 Sales mark	項目 Ref no	零件號碼 Part no	版數 Ver	英文名稱 Description	中文名稱 Chinese	需要用量 Regd no	參考價 Ref Price
		32101-GY6-9000	1	SUB HARNESS	副配線	1	
		35340-KBN-9000	0	SW ASSY FR STOP	煞車燈前置開關組	1	
		43452-GAK-9000	0	CLAMP BRK CABLE	導線夾	1	
		45126-KGB5-9000	0	HOSE ASSY FR BRK	前煞車油管	1	
		45513-KCC-9000	0	CAP MASTER CYLINDER	煞車主油缸蓋	1	
		45517-KAF-9100	0	HOLDER M/C	主油缸固定座	1	
		45530-KEB7-3060	0	CYLN SET MASTER	前煞車主油缸	1	
**		53175-KCT-900	1	LEVER R STRG HNDL	右煞車拉桿	1	
		90114-166-0070	1	BOLT HANDLE LEVER	右拉桿固定螺絲	1	
		90145-MS9-6120-M1	0	OIL BOLT 10*22	油管螺絲 10*22	2	
		90545-300-0010	2	WASHER OIL BOLT	華司	4	
		93600-04012-1G	0	SCREW FLAT 4*12	螺絲 4*12	2	
		93893-04012-18	0	SCREW WASH 4*12	螺絲 4*12	1	
		94050-06070	0	NUT FLANGE 6MM	螺帽 6MM	1	
		95701-06022-07	0	BOLT FLANGE 6*22	螺絲 6*22	2	
		96001-06012-08	0	BOLT FLANGE SH 6*12	螺絲 6*12	1	

**F 5** Front Cover●Floor Panel

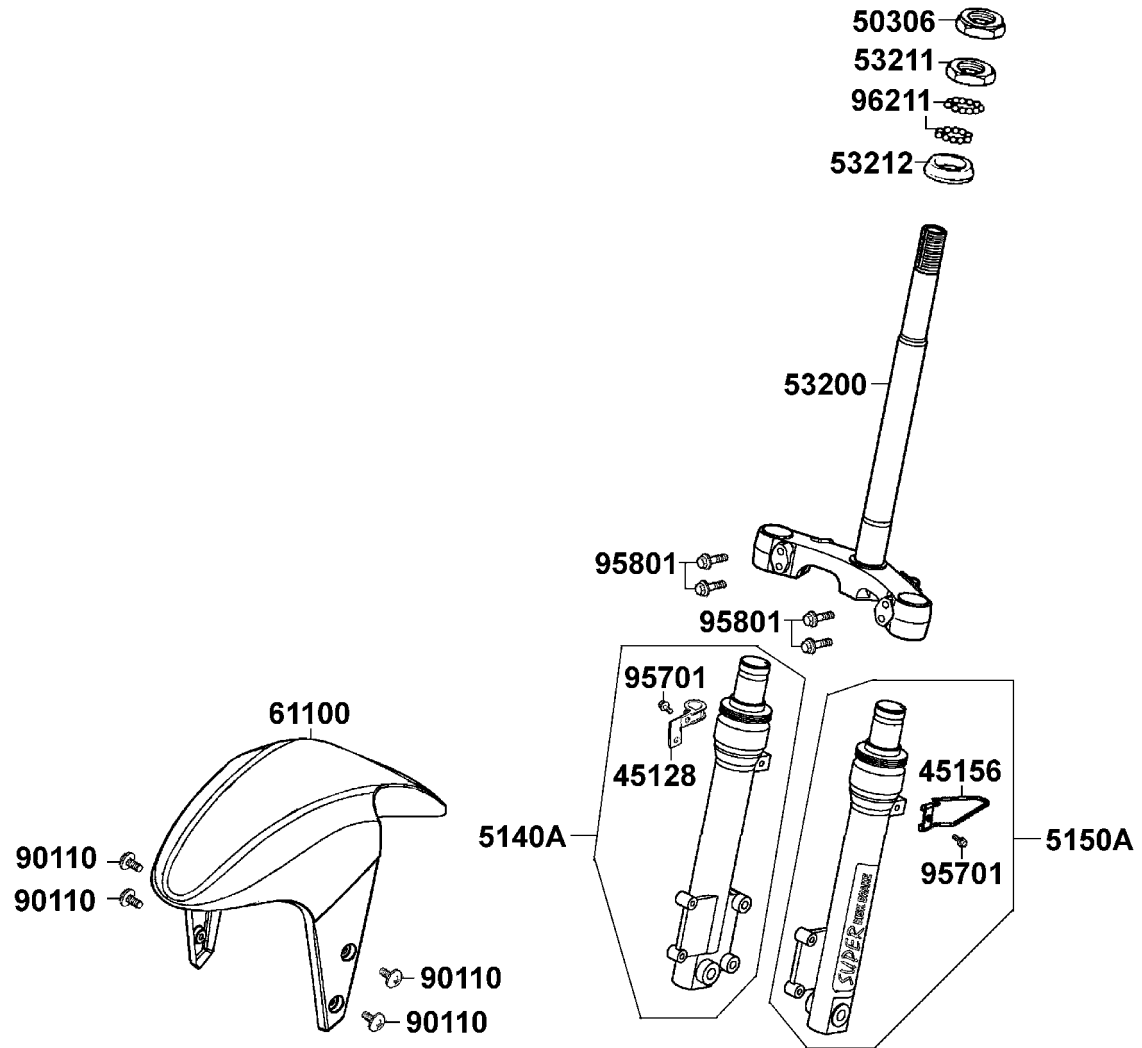


販賣記號	項目	零件號碼	版數	英文名稱	中文名稱	需要用量	參考價
Sales mark	Ref no	Part no	Ver	Description	Chinese	Regd no	Ref Price
**		61110-KGB5-900	1	FENDER FR INNER	前內土除	1	
**		64301-KGB5-900	3	COVER FR	前護蓋	1	
**		64302-KGB5-900	1	MOLDING FR	前護條	1	
**		64303-KGB5-900	1	GRILL FR	前通風口	1	
**		64304-KGB5-900	1	COVER FR INNER CENTER	前上蓋	1	
**		64305-KGB5-900	3	SKIRT R SIDE	右邊軌	1	
**		64306-KGB5-900	3	SKIRT L SIDE	左邊軌	1	
		64307-KFA5-9000	0	LID LEG SHIELD WIND	內箱小蓋	1	
**		64307-KGB5-900	0	COVER R INNER SIDE	右前內蓋	1	
**		64308-KGB5-900	0	COVER L INNER SIDE	左前內蓋	1	
**		64310-KGB5-900	3	FLOOR PANEL	腳踏板	1	
**		64341-KGB5-900	6	COVER TUNNEL	腳踏板上蓋	1	
**		64342-KGB5-900	3	LID TUNNEL	腳踏板上蓋塞蓋	1	
**		64343-KGB5-900	1	BOX TUNNEL INNER	腳踏板上蓋盒	1	
		75581-673-0010	0	SET SPG LOCK KEY	鑰鎖固定彈簧	1	
		77233-GY6-3050	0	LOCK ASSY INNER BOX	鎖頭	1	
**		81131-KGB5-900	1	LEG SHIELD	行旅內箱	1	
**		81132-KGB5-900	0	LID LEG SHIELD	內箱蓋	1	
		81133-LLB5-9000	0	LID LEG SHIELD WIND	內箱襯蓋	1	
**		83520-KGB5-900	0	GRILL R SIDE	右邊通氣架	1	



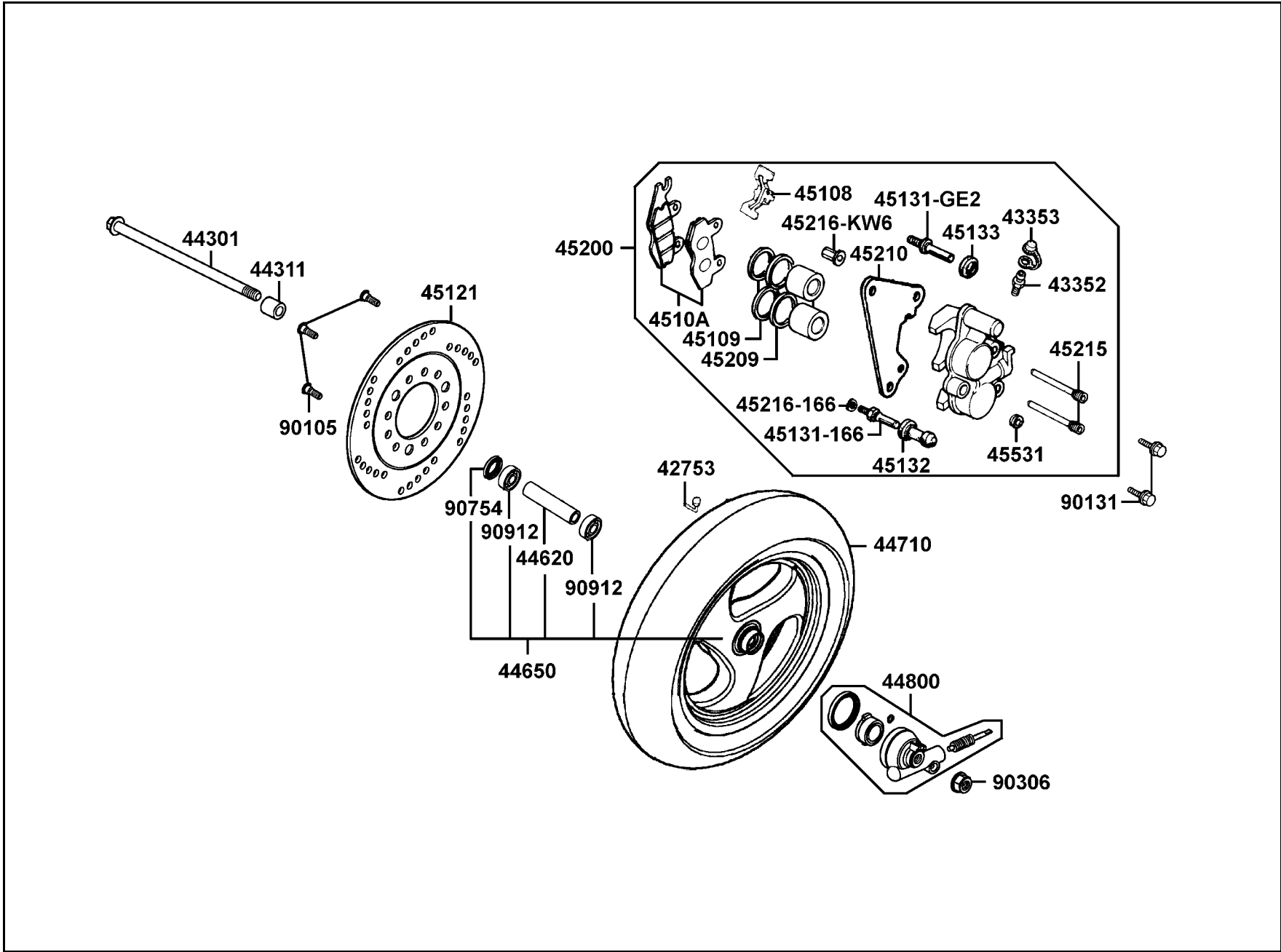
販賣記號	項目	零件號碼	版數	英文名稱	中文名稱	需要用量	參考價
Sales mark	Ref no	Part no	Ver	Description	Chinese	Regd no	Ref Price
**		83620-KGB5-900	0	GRILL L SIDE	內務箱左邊通氣架	1	
		8376A-KCE-9000	2	CLIP ASSY CENTER	中心掛鉤	1	
		90112-KFA1-9000	0	BOLT FLANGE 6MM	螺絲 6MM	4	
		90302-GY6-9010	0	BOLT-WASH 5*12	螺絲 5*12	6	
		90302-SA4-0040	1	NUT SPRING 4MM	螺帽 4MM	12	
		93500-04014-0G	0	SCREW PAN 4*14	螺釘 4*14	2	
		93903-34280	0	SCREW TAPPING 4*12	螺絲 4*12	10	
		93903-34380	0	SCREW TAPPING 4*12	螺釘 4*12	26	
		93903-GY6-9000	0	SCREW TAPPING 4*14	螺釘 4*14	12	
		94591-27000	0	CLIP 2*70	夾子 2*70	1	

**F 6** Steering Stem ● Front Fork



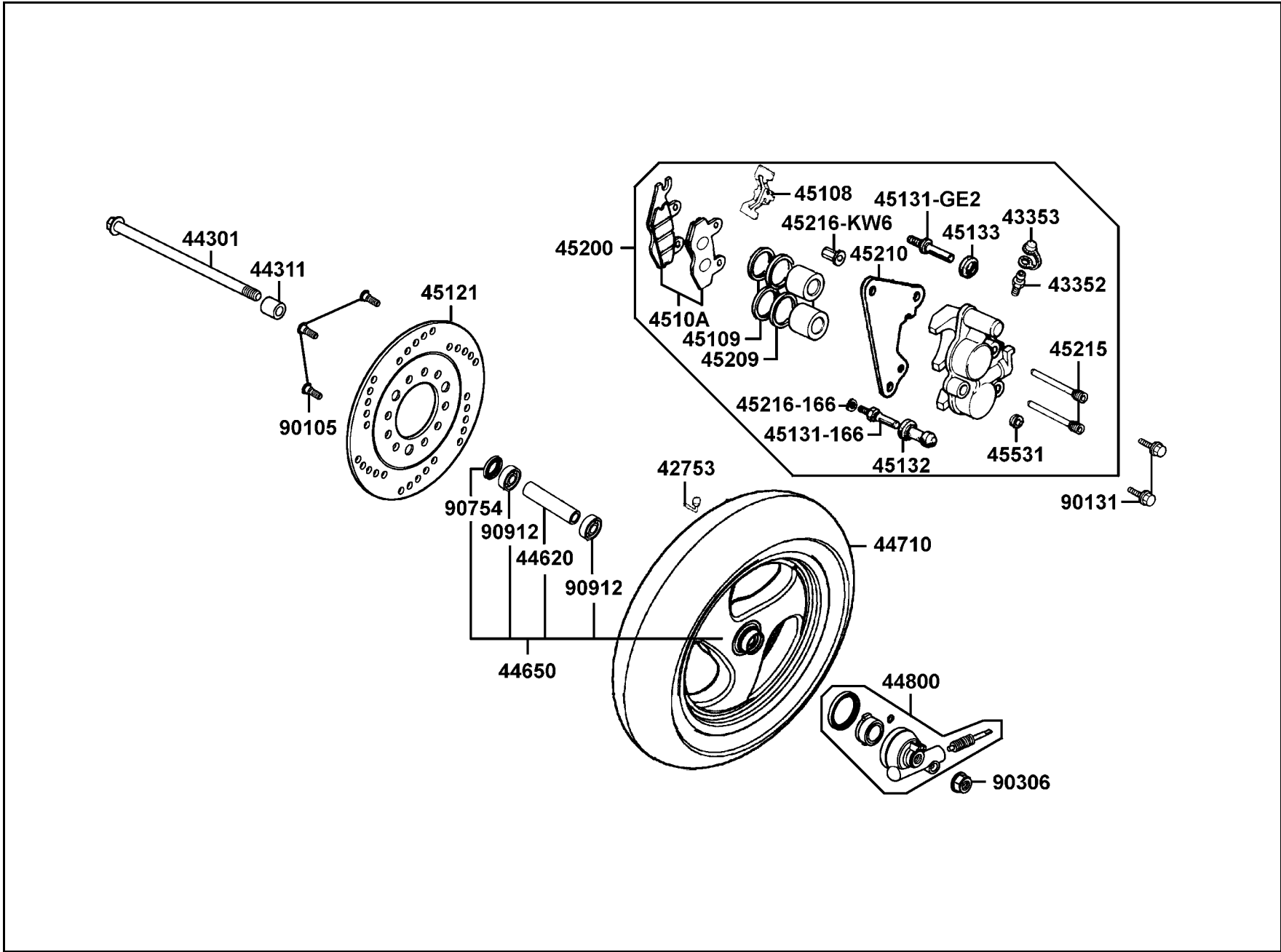
販賣記號	項目	零件號碼	版數	英 文 名 稱	中 文 名 稱	需要用量	參考價
Sales mark	Ref no	Part no	Ver	Description	Chinese	Regd no	Ref Price
		45128-KBE-9000	0	CLAMPER FR BRAKE HOSE	煞車油管夾	1	
		45156-KCT-8000	0	CLAMPER FR BRK CABLE	導線鉤	1	
		50306-196-0010	0	NUT STRG STEM LOCK	主幹螺帽	1	
**		5140A-LLB5-500	0	FORK SET R FR	右前避震器組	1	
**		5150A-LLB5-500	0	FORK SET L FR	左前避震器組	1	
		53200-KGB5-9000	0	STEM COMP STRG	轉向主桿	1	
		53211-GY6-9400	0	RACE STRG TOP CONE	上錐體座圈	1	
		53212-GC8-0040	1	RACE (STRG BOTTOM) CONE	下錐體座圈	1	
**		61100-KGB5-900	3	FENDER FR	前土除	1	
		90110-KEB7-9000	0	SCREW SPECIAL 6*14	螺絲 6*14	4	
		95701-06012-08	0	BOLT FLANGE 6*12	螺絲 6*12	2	
		95801-08040-08	0	BOLT FLANGE 8*40	螺絲 8*40	4	
		96211-05000	0	BALL STEEL #5	上端鋼珠 #5	55	

**F 7 Front Wheel**



販賣記號	項目	零件號碼	版數	英文名稱	中文名稱	需要用量	參考價
Sales mark	Ref no	Part no	Ver	Description	Chinese	Regd no	Ref Price
		42753-KCX-9000	1	VALVE (PVR-70B) & CAP	打氣嘴	1	
		43352-KKD6-E90	0	SCREW BLEEDER	加油嘴	1	
		43353-461-7710-M1	0	CAP BLEEDER	加油嘴蓋	1	
		44301-KGB5-9000	0	AXLE FR WHEEL	前輪軸	1	
		44311-KBE-9000	0	COLLAR FR WHEEL SIDE	前輪邊套筒	1	
		44620-KBE-9000	3	COLLAR FR AXLE DISTANCE	前輪軸距套筒	1	
**		44650-KFA5-305	1	WHEEL SET FR	前輪圈組	1	
		44710-KEB7-E1A	0	TIRE ASSY FR	前輪胎	1	
		44800-KFA5-9000	1	GEAR BOX ASSY	速度齒輪箱組	1	
		45108-ML4-0060	2	PAD SPG	摩擦板彈簧	1	
		45109-GE2-0060	0	DUST SEAL	防塵封	2	
		4510A-KW6-9000	2	PAD SET	煞車摩擦板組	1	
**		45121-KGB5-900	0	DISK FR BRAKE	前煞車圓盤	1	
		45131-166-0160	0	PIN BOLT	螺絲銷	1	
		45131-GE2-0060	1	PIN BOLT A	螺絲銷 A	1	
		45132-166-0160	0	BUSH BOOT PIN	襯套	1	
		45133-MA3-0060	0	BOOT B	襯套 B	1	
**		45200-KGB5-E90	0	CALIPER ASSY FR	前煞車卡鉗組	1	
		45209-GE2-0060	0	SEAL PISTON	油封	2	
		45210-KGB5-9000	0	BRACKET FR	前煞車卡鉗托架	1	

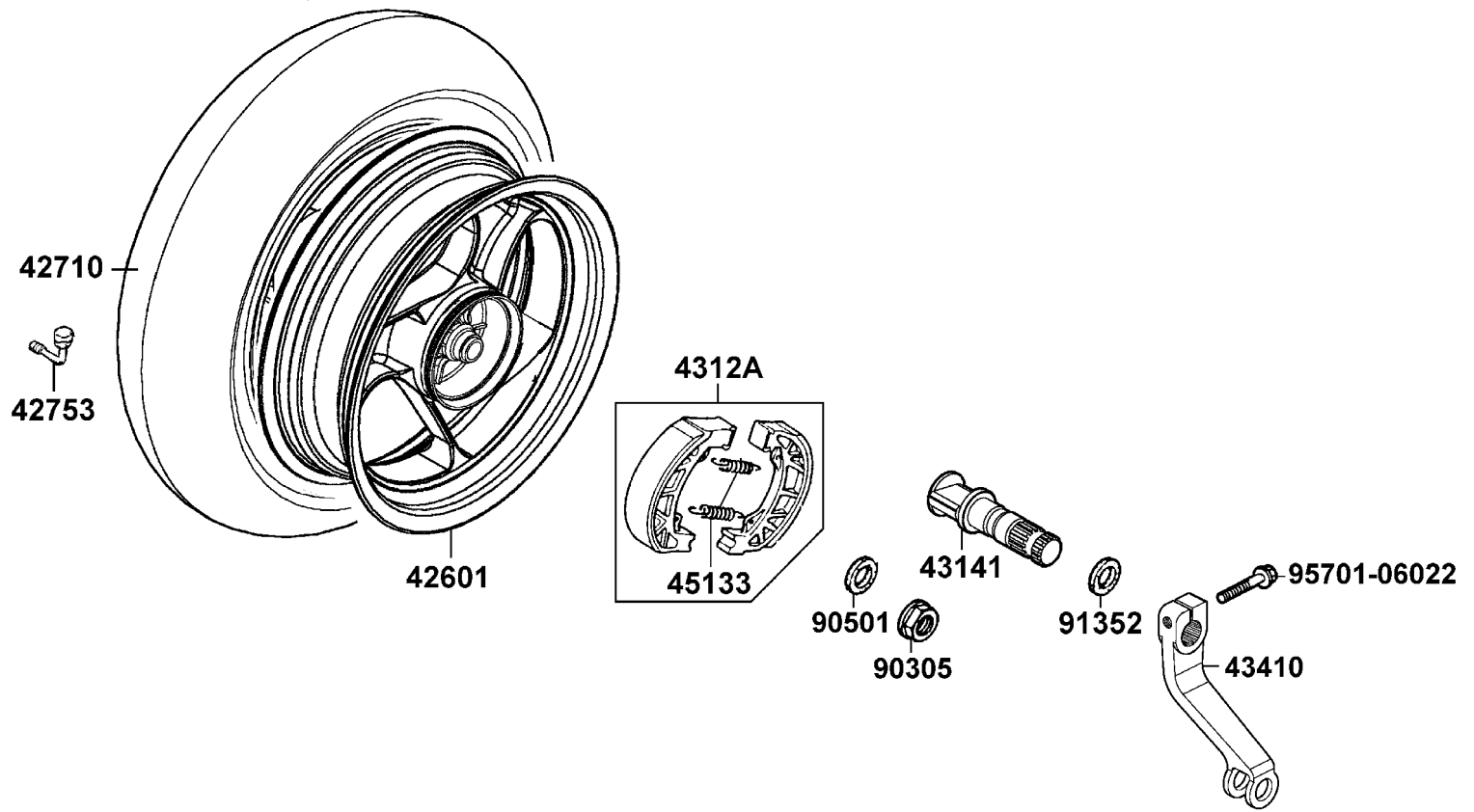
**F 7 Front Wheel**



**F 7**

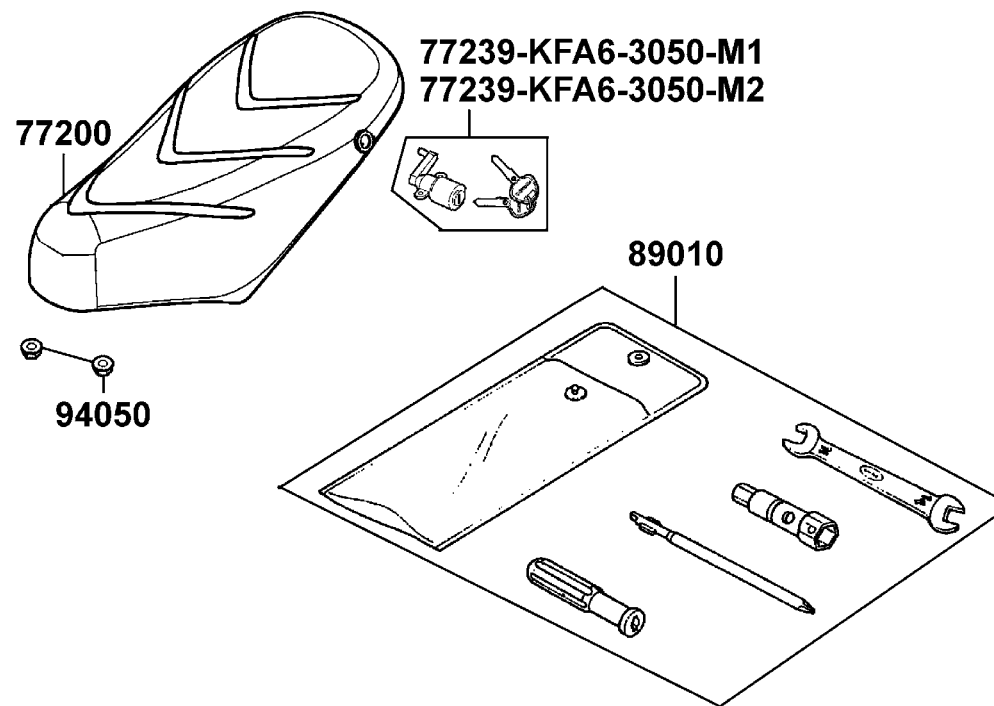
販賣記號	項目	零件號碼	版數	英文名稱	中文名稱	需要用量	參考價
Sales mark	Ref no	Part no	Ver	Description	Chinese	Regd no	Ref Price
		45215-KKD6-E90	0	PIN HANGER	吊架銷	2	
		45216-166-0060	0	WASHER WAVE	華司	1	
		45216-KW6-9020-M1	0	TORQUE NUT	螺帽	1	
		45531-GR1-9510	0	PLUG	塞蓋	1	
		90105-KR3-0010	1	BOLT FR DISK 8*24	前煞車圓盤螺絲 8*24	3	
		90131-GW0-9110	0	BOLT FLANGE 8*35	螺絲 8*35	2	
		90306-KF0-901	0	NUT U FLANGE 12MM	螺帽 12MM	1	
		90754-GC8-0000	0	SEAL DUST 20*32*5	油封 20*32*5	1	
		90912-KLF-00B	0	BEARING 6201 LLU	軸承 6201	2	

**F 8 Rear Wheel**



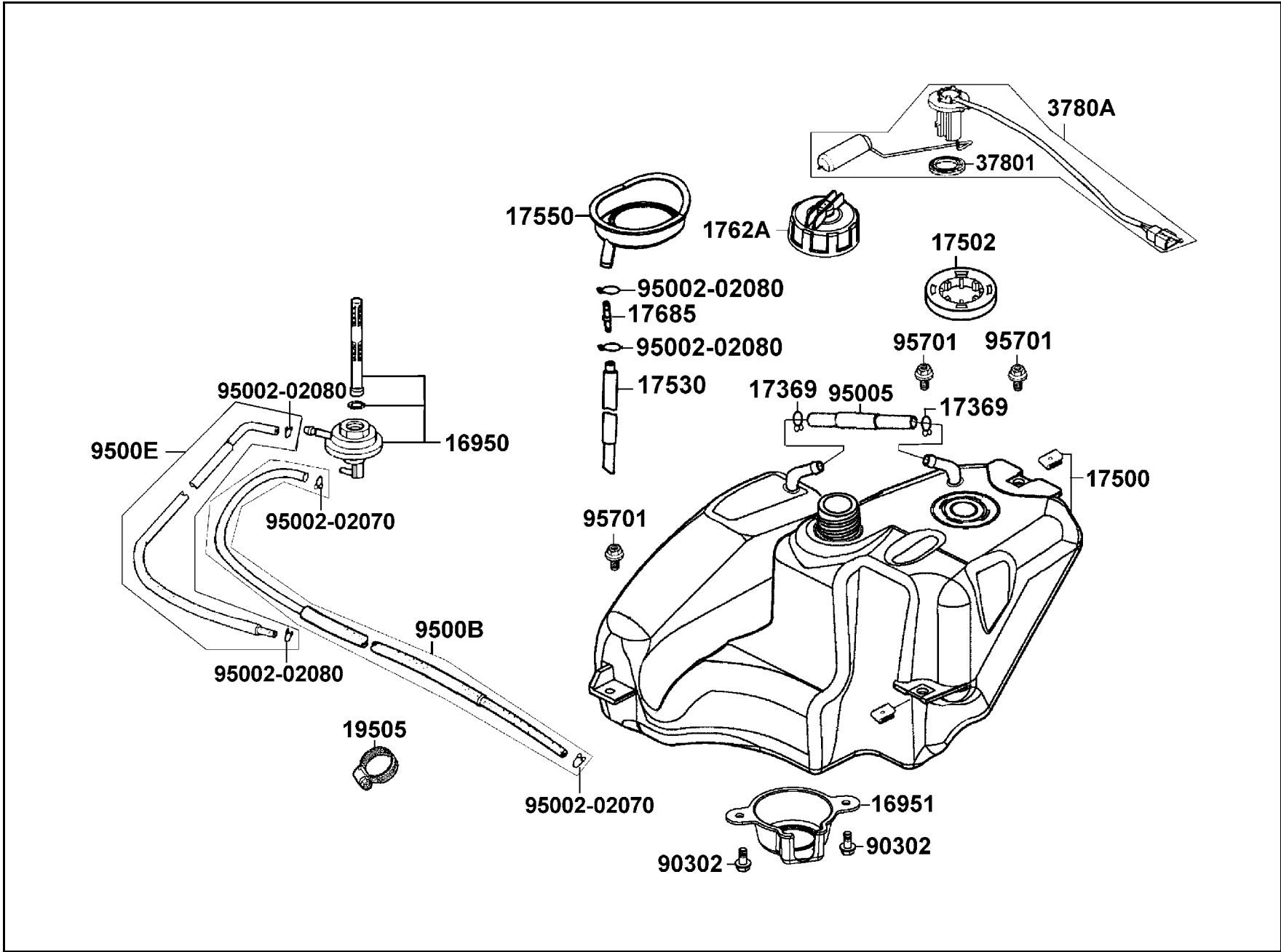
販賣記號 Sales mark	項目 Ref no	零件號碼 Part no	版數 Ver	英文名稱 Description	中文名稱 Chinese	需要用量 Regd no	參考價 Ref Price
**		42601-KEB7-E10	1	WHEEL COMP RR CAST	後輪圈	1	
		42710-KEB7-E1A	0	TIRE ASSY RR	後輪胎	1	
		42753-KCX-9000	1	VALVE RIM PVR 70B	打氣嘴	1	
		4312A-KCX-900	8	SHOE ASSY RR BRAKE	後煞車鞋組	1	
		43141-GAK-9000	0	CAM RR BRAKE	後煞車凸輪	1	
		43410-KEB7-9000	0	ARM COMP RR BRAKE	後煞車臂	1	
		45133-028-0000	1	SPRING BRAKE SHOE	煞車鞋彈簧	2	
		90305-KBN-9030	0	NUT U 16MM	螺帽 16MM	1	
		90501-KBN-9010	0	WASHER 16MM	華司 16MM	1	
		91352-KG8-8330-M2	0	O-RING 11.3*1.3	O環 11.3*1.3	1	
		95701-06022-08	0	BOLT FLANGE 6*22	螺絲 6*22	1	

**F 9** Seat



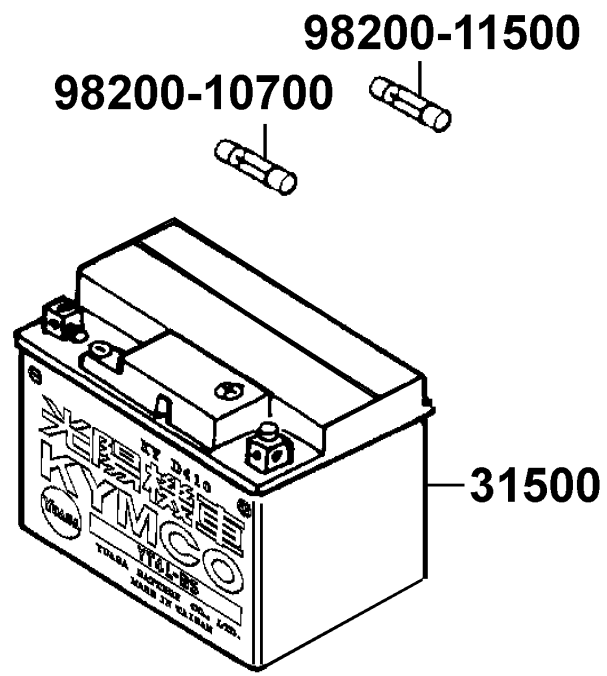
販賣記號 Sales mark	項目 Ref no	零件號碼 Part no	版數 Ver	英 文 名 稱 Description	中 文 名 稱 Chinese	需要用量 Regd no	參考價 Ref Price
**		77200-LLB5-500	1	SEAT ASSY	座墊	1	
		77239-KFA6-3050-M1	0	KEY SEAT LOCK	座墊鎖	1	
		77239-KFA6-3050-M2	0	KEY SEAT LOCK	座墊鎖	1	
		89010-GS7-C000	2	TOOL SET	工具包組	1	
		94050-06080	0	NUT FLANGE 6MM	螺帽 6MM	2	

**F 10 Fuel Tank**



販賣記號 Sales mark	項目 Ref no	零件號碼 Part no	版數 Ver	英文名稱 Description	中文名稱 Chinese	需要用量 Regd no	參考價 Ref Price
		16950-KHB4-9000	3	AUTO COCK ASSY FUEL	自動油杯組	1	
		16951-KHB4-9000	0	COVER FUEL AUTO-COCK	油杯護蓋	1	
		17369-KHC4-9000	0	CLIP BREATHER TUBE	通氣管夾	2	
		17500-KGB5-8000	4	TANK COMP FUEL	油箱	1	
		17502-KGB5-9000	0	RING NUT LEVER INDICATOR	索環	1	
		17530-KGB5-9000	1	TUBE ASSY DRAIN	油管	1	
		17550-KGB5-9000	0	TRAY FUEL CAP	油箱蓋托盤	1	
		1762A-KFA6-9000	3	CAP ASSY FUEL FILLER	油箱蓋	1	
		17685-KCZ-9000	0	JOINT TUBE	通氣管	2	
		19505-GY6-9400	2	CLAMP A WATER HOSE	管夾	1	
		37801-GA7-7000	1	PACKING BASE	墊圈盤	1	
		3780A-KGB5-E000	0	FUEL UNIT ASSY	油量指示器組	1	
		90302-GY6-9010	0	BOLT WASH 5*12	螺絲 5*12	2	
		95002-02070	0	CLIP B7 TUBE	管夾	2	
		95002-02080	0	CLIP B8 TUBE	管夾	4	
		95005-KGB5-9000	0	TUBE ASSY FUEL BRTHR	油管組	1	
		9500B-KEB7-9000	0	TUBE ASSY VACUUM	油管	1	
		9500E-KCX-9000	0	TUBE ASSY FUEL	油管組	1	
		95701-06016-07	0	BOLT FLANGE 6*16	螺絲 6*16	3	

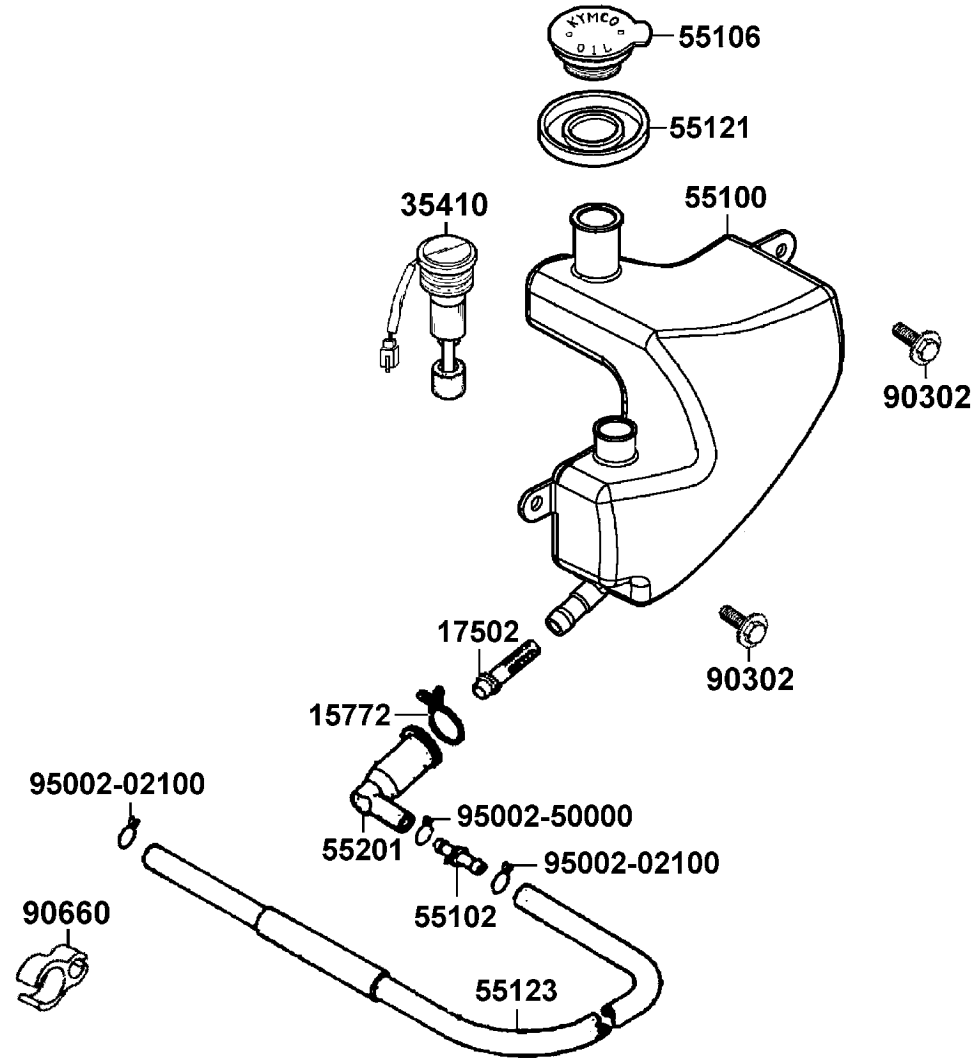
**F 11** Battery



販賣記號	項目	零件號碼	版數	英文名稱	中文名稱	需要用量	參考價
Sales mark	Ref no	Part no	Ver	Description	Chinese	Regd no	Ref Price
		31500-KAC-90A	5	BATTERY YTX5L-BS	電瓶	1	
		98200-10700	0	FUSE A7	保險絲 A7	1	
		98200-11500	0	FUSE A15	保險絲 A15	1	

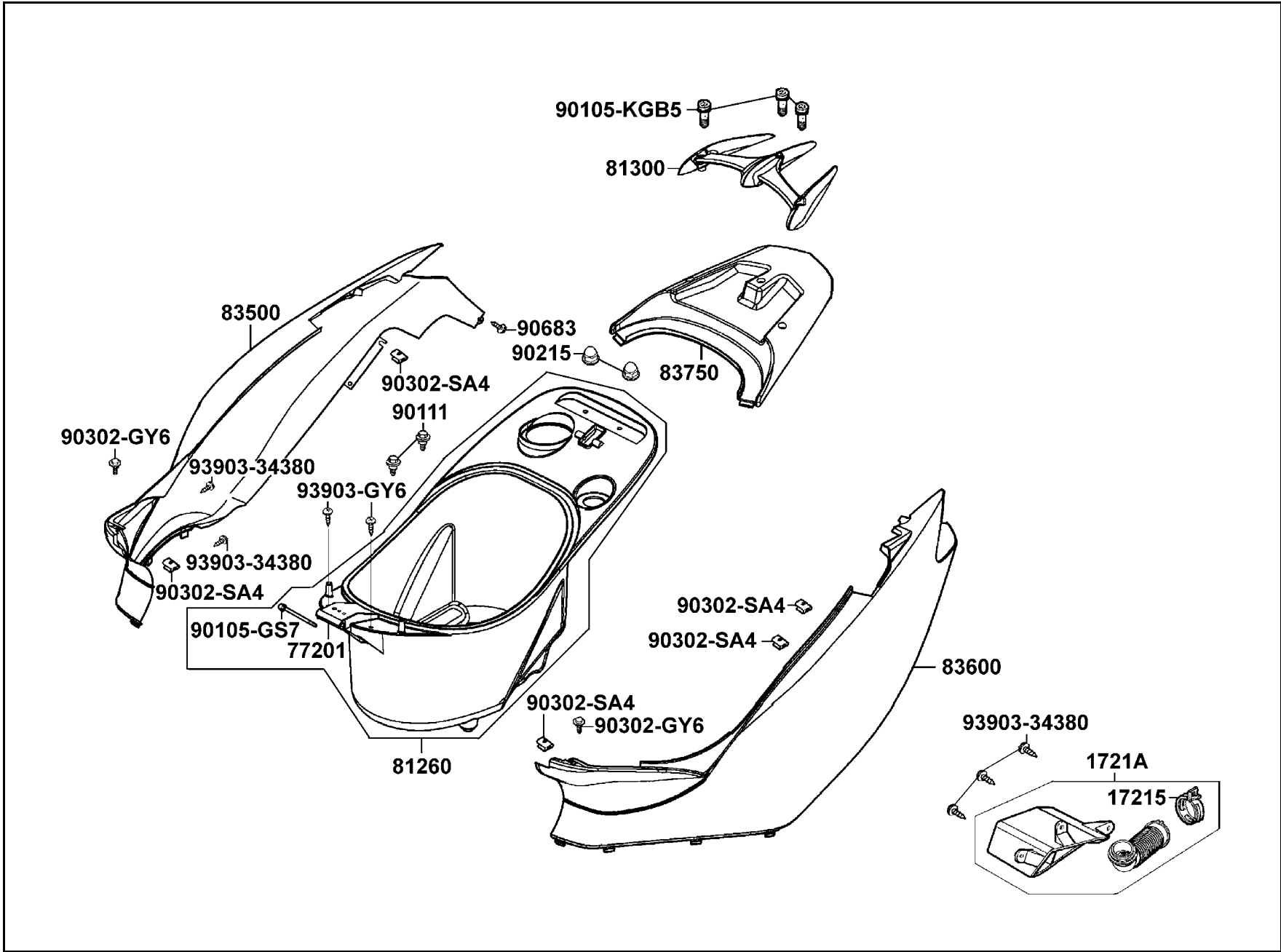
**F 11**

**F 12 Oil Tank**



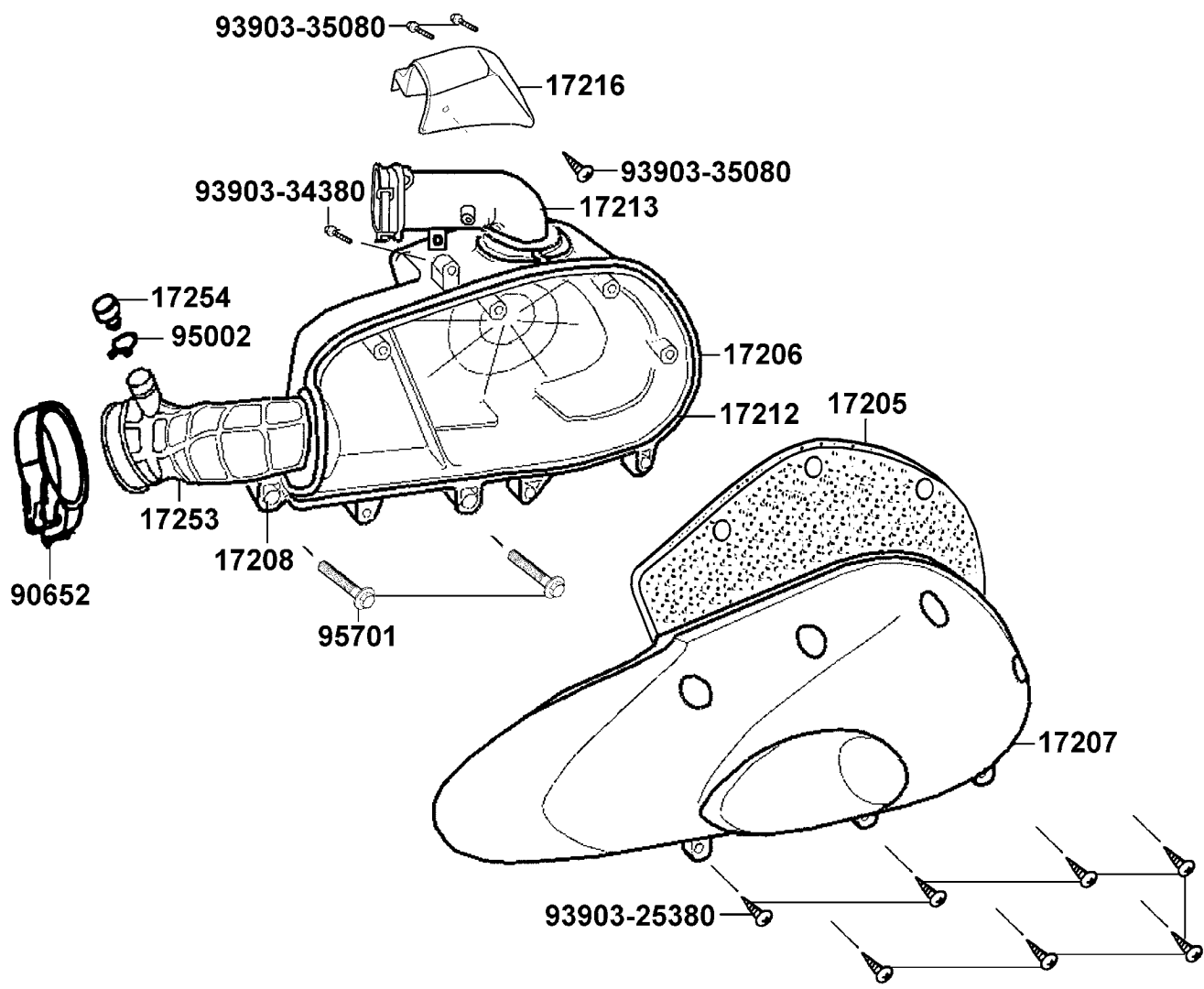
販賣記號 Sales mark	項目 Ref no	零件號碼 Part no	版數 Ver	英文名稱 Description	中文名稱 Chinese	需要用量 Regd no	參考價 Ref Price
		15772-551-0000	1	CLIP BREATHER TUBE	通氣管夾	1	
		17502-187-0000	0	OIL STRAINER	濾油器	1	
		35410-KEB7-9000	0	SW COMP OIL LEVEL	機油量指示器	1	
		55100-KGB5-9000	0	TANK OIL	機油箱	1	
		55102-166-0010	0	JOINT OIL TUBE	油管接頭	1	
		55106-KEB7-9000	2	CAP TANK OIL	機油箱蓋	1	
		55121-KEB7-9000	0	RUBBER OIL GUIDE	油箱托蓋	1	
		55123-KGB5-9000	0	TUBE $\phi$ 5.3 OIL	油管	1	
		55201-187-0010	0	JOINT OIL STRN	濾油管接頭	1	
		90302-GY6-9010	0	BOLT WASHER 5*12	螺絲 5*12	2	
		90660-KBG-9000	0	CLAMP TUBE	管夾	1	
		95002-02100	0	CLIP B10 TUBE	管夾	2	
		95002-50000	0	CLIP C9 TUBE	管夾	1	

**F 13** Body Cover●Luggage Box



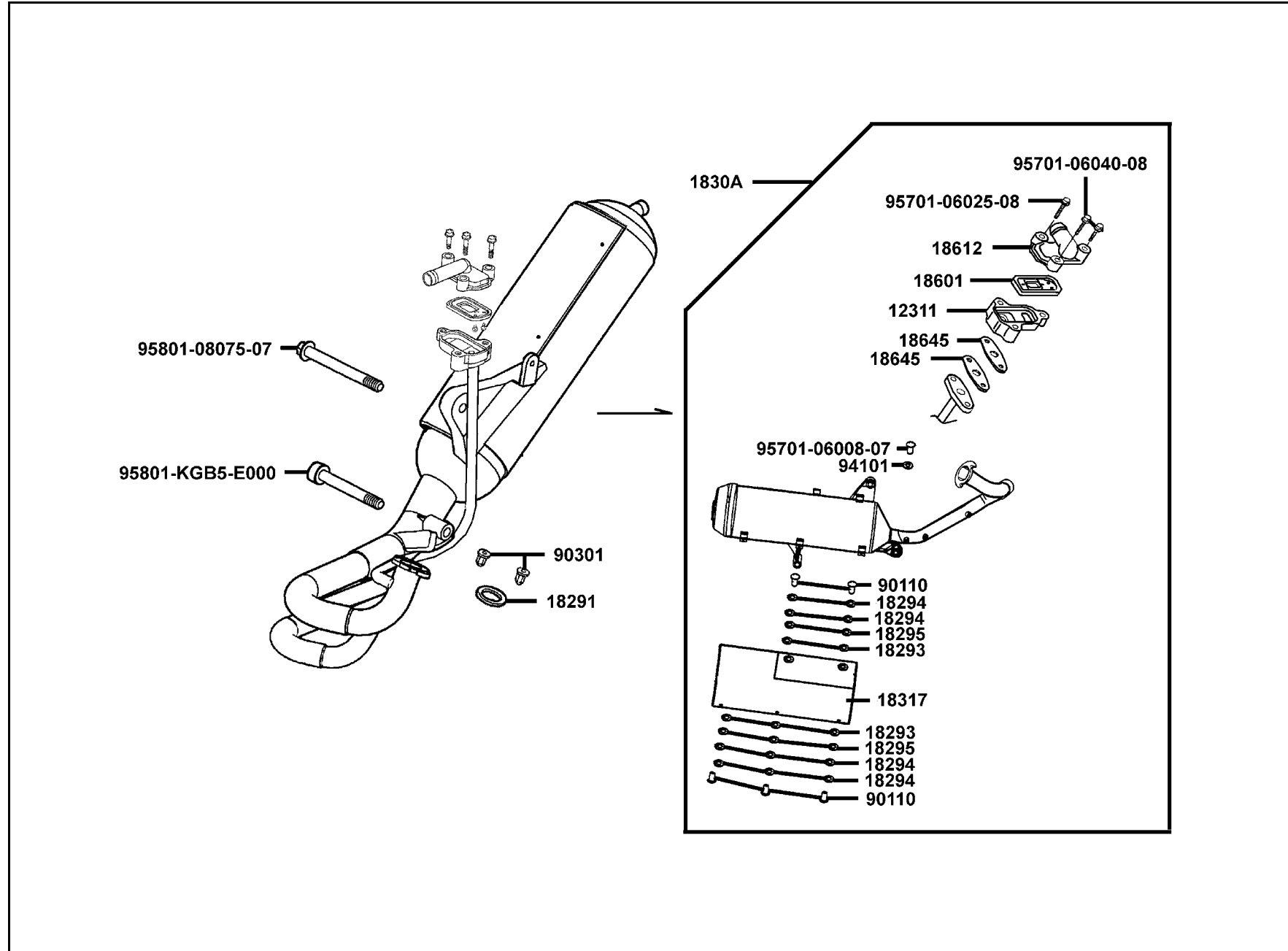
販賣記號	項目	零件號碼	版數	英文名稱	中文名稱	需要用量	參考價
Sales mark	Ref no	Part no	Ver	Description	Chinese	Regd no	Ref Price
		17215-KGBG-9000	0	CLIP ASSY A/C DUCT	固定管夾	1	
		1721A-KGB5-9000	0	DUCT ASSY AIR/C	空氣濾清連接導管	1	
		77201-GS6-0000	0	HINGE SEAT	座墊鉸鏈	1	
		81260-KGB5-9000	0	BOX ASSY LUGGAGE	行李箱組	1	
**		81300-KGB5-900	0	GRIP RR	後架	1	
**		83500-KGB5-900	1	COVER R BODY	車體右邊蓋	1	
**		83600-KGB5-900	1	COVER SET L BODY SIDE	車體左邊蓋	1	
**		83750-KGB5-900	0	COVER RR CENTER	後中心蓋	1	
		90105-GS7-0010	0	PIN HINGE	插銷	1	
		90105-KGB5-9000	0	BOLT SPECIAL 6*30	特殊螺絲 6*30	3	
		90111-KW6-0010	0	BOLT FLANGE 6MM	螺帽 6MM	2	
		90215-GM0-9100	0	NUT CAP 6MM	螺帽 6MM	2	
		90302-GY6-9010	0	BOLT-WASH 5*12	螺絲 5*12	2	
		90302-SA4-0040	1	NUT SPRING 4MM	夾螺帽 4MM	5	
		90683-GR1-004	4	CLIP BODY COVER	邊蓋夾	1	
		93903-34380	0	SCREW TAPPING 4*12	螺釘 4*12	5	
		93903-GY6-9000	0	SCREW TAPP 4*14	螺釘 4*14	2	

**F 14** Air Cleaner



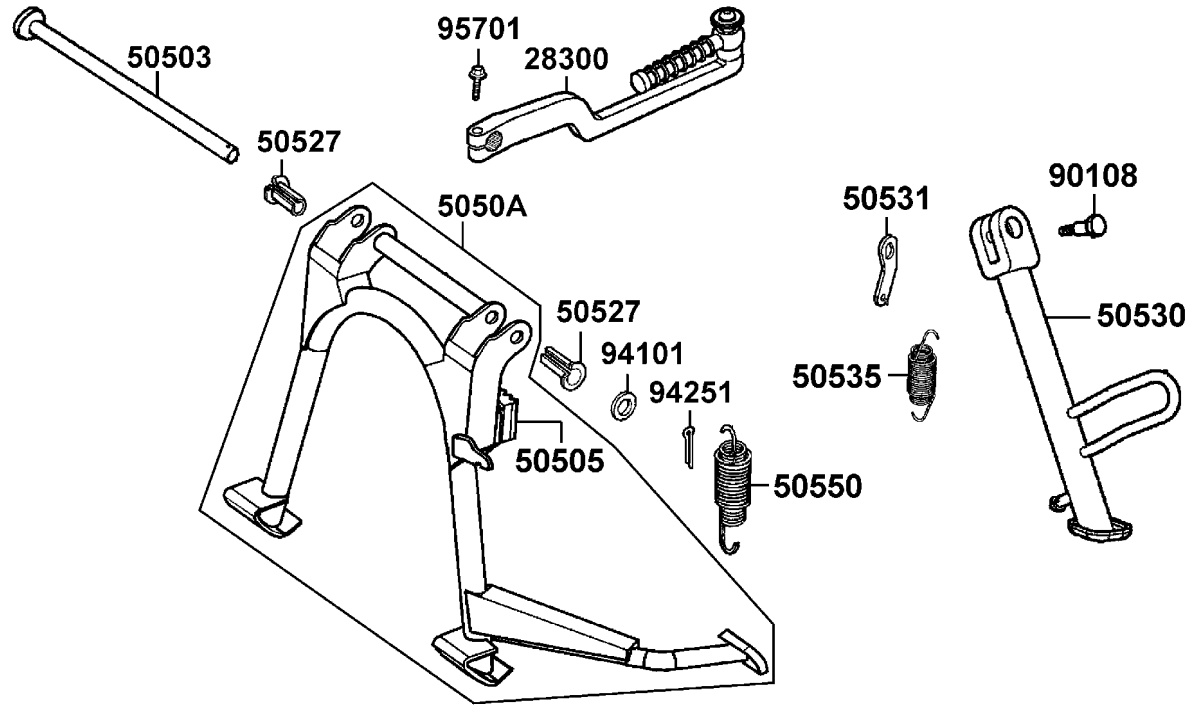
販賣記號 Sales mark	項目 Ref no	零件號碼 Part no	版數 Ver	英文名稱 Description	中文名稱 Chinese	需要用量 Regd no	參考價 Ref Price
		17205-KEB7-9000	0	ELEMENT AIR/C	空氣濾清器海綿	1	
		17206-KEB7-9000	4	CASE AIR/C	空氣濾清器箱	1	
		17207-KEB7-9000	0	COVER A/C	空氣濾清器箱蓋	1	
		17208-KEB7-9000	0	COLLAR AIR/C SET	套筒	2	
		17212-KEB7-9000	0	SEAL AIR/C COVER	空氣濾清箱蓋防塵封	1	
		17213-KEB7-9000	0	DUCT AIR/C INLET	進氣導管	1	
		17216-KEB7-9000	0	COVER JOINT	進氣導管蓋	1	
		17253-KEB7-9000	0	TUBE AIR/C CONN	空氣濾清器連接管	1	
		17254-KCA-P000	0	JOINT PURGE TUBE	管塞	1	
		90652-GHB-6410	0	BAND 42 AIR/C CONNECTING TUBE	管束帶	1	
		93903-25380	0	SCREW TAPPING 5*16	螺絲釘 5*16	7	
		93903-34380	0	SCREW TAPPING 4*12	螺釘 4*12	1	
		93903-35080	0	SCREW TAPPING 5*8	螺釘 5*8	3	
		95002-02110	0	CLIP	管夾	1	
		95701-06040-08	0	BOLT FLANGE 6*40	螺絲 6*40	2	

**F 15 Exhaust Muffler**



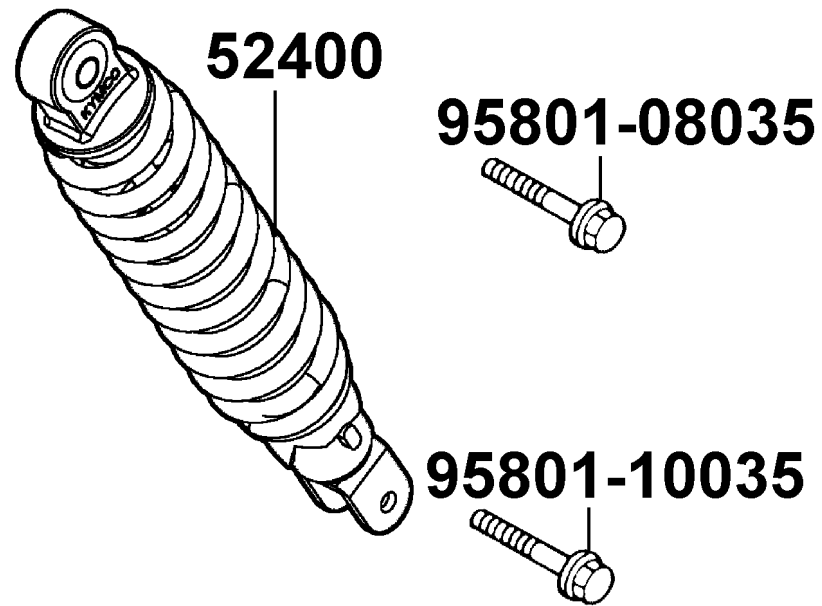
販賣記號	項目	零件號碼	版數	英文名稱	中文名稱	需要用量	參考價
Sales mark	Ref no	Part no	Ver	Description	Chinese	Regd no	Ref Price
		12311-KFB5-900	2	BODY REED VALVE	單向閥本體座	1	
		18291-166-0040	0	GASKET EXH PIPE	排氣管墊圈	1	
		18293-KCE-9000	0	RUBBER A PROTECTOR	排氣管護蓋橡皮A	5	
		18294-KBE-9000	0	PACKING PROTECTOR	防熱墊片	10	
		18295-KCE-9000	0	COLLAR 6MM	套筒 6MM	5	
		1830A-KKD6-E50	0	MUFFLER ASSY EXH	排氣管組	1	
		18317-KHD8-E000	0	PROTECTOR MUFFLER	排氣管護蓋	1	
		18601-KFB5-9000	0	VALVE COMP REED	簧片彈簧閥	1	
		18612-KFB5-9000	0	COVER REED VALVE	簧片單向閥蓋	1	
		18645-KGB5-EZ0	1	GASKET A/I PIPE	通氣鐵管墊片	2	
		90110-KHD8-9000	0	SCREW SPECIAL 6*20	特殊螺絲 6*20	5	
		90301-KGBG-9000	0	NUT CAP 6MM	圓螺帽	2	
		94101-06700	0	WASHER PLAIN 6MM	平華司 6MM	1	
		95701-06008-07	0	BOLT FLANGE 6*8	螺絲 6*8	1	
		95701-06025-08	0	BOLT FLANGE 6*25	螺絲 6*25	1	
		95701-06040-08	0	BOLT FLANGE 6*40	螺絲 6*40	2	
		95801-08075-07	0	BOLT FLANGE 8*75	螺絲 8*75	1	
		95801-KGB5-E000	0	BOLT FLANGE 8*60	螺絲 8*60	1	

**F 16** Stand●Kick Starter Arm



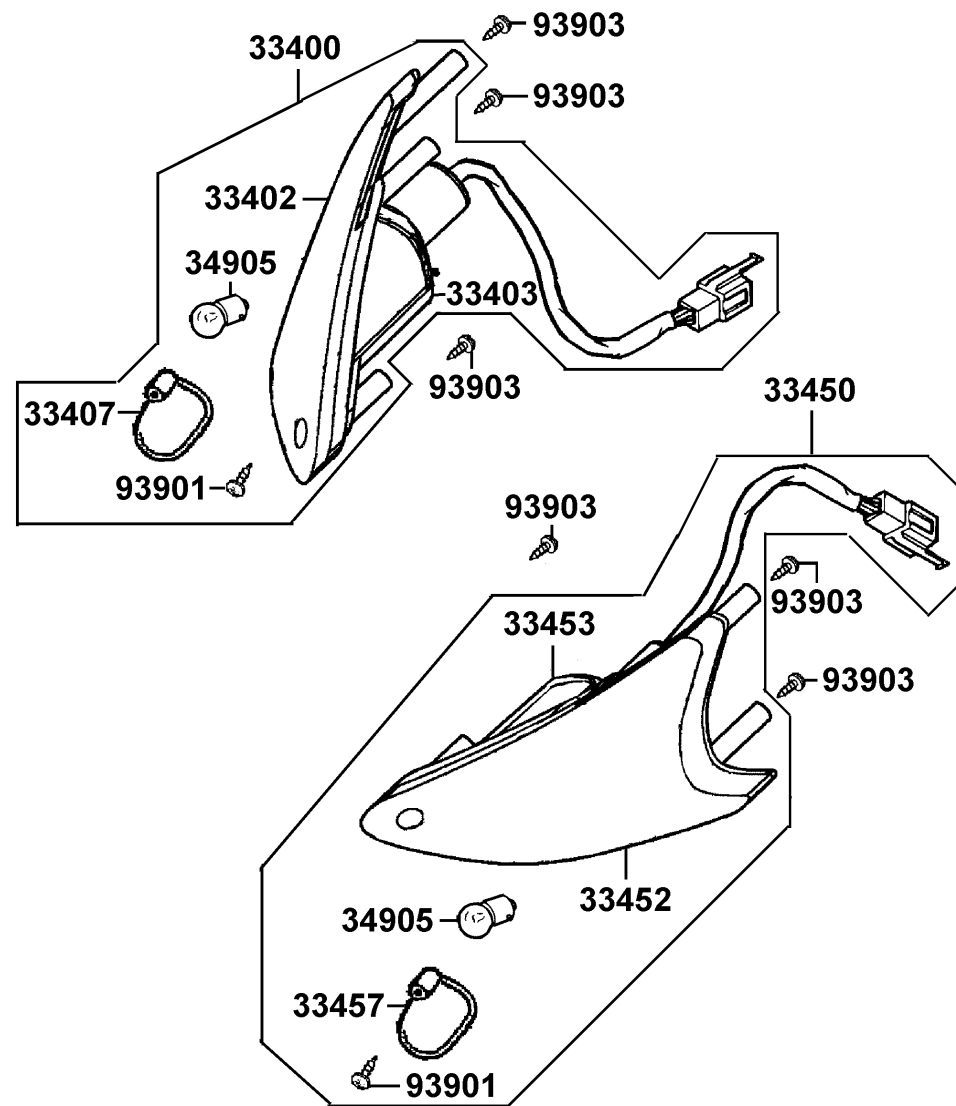
販賣記號	項目	零件號碼	版數	英文名稱	中文名稱	需要用量	參考價
Sales mark	Ref no	Part no	Ver	Description	Chinese	Regd no	Ref Price
		28300-KGB5-9000	0	ARM ASSY KICK STARTER	起動踏桿組	1	
		50503-KEB7-9000	1	SHAFT MAIN STAND	主腳架軸	1	
		50505-KBE-9000	0	STOPPER RUBBER	主腳架橡皮	1	
		5050A-KGB5-9000	0	STAND ASSY MAIN	主腳架組	1	
		50527-KED5-9000	0	BUSH OILES	套筒	2	
		50530-KGB5-E00	0	BAR SIDE STAND	側腳架	1	
		50531-KEB7-E000	1	PLATE SPRING STOPPER	彈簧止住板	1	
		50535-KEB7-E000	1	SPRING COMP SIDE STAND	側腳架彈簧	1	
		50550-KEB7-E000	1	SPG ASSY MAIN STAND	主腳架彈簧	1	
		90108-KEB7-E000	0	SCREW SIDE STAND PIVOT	側腳架螺絲	1	
		94101-08700	0	WASHER PLAIN 8MM	華司 8MM	1	
		94251-08400	0	PIN LOCK 8MM	固定銷 8MM	1	
		95701-06022-02	0	BOLT FLANGE 6*22	螺絲 6*22	1	

**F 17** Rear Cushion



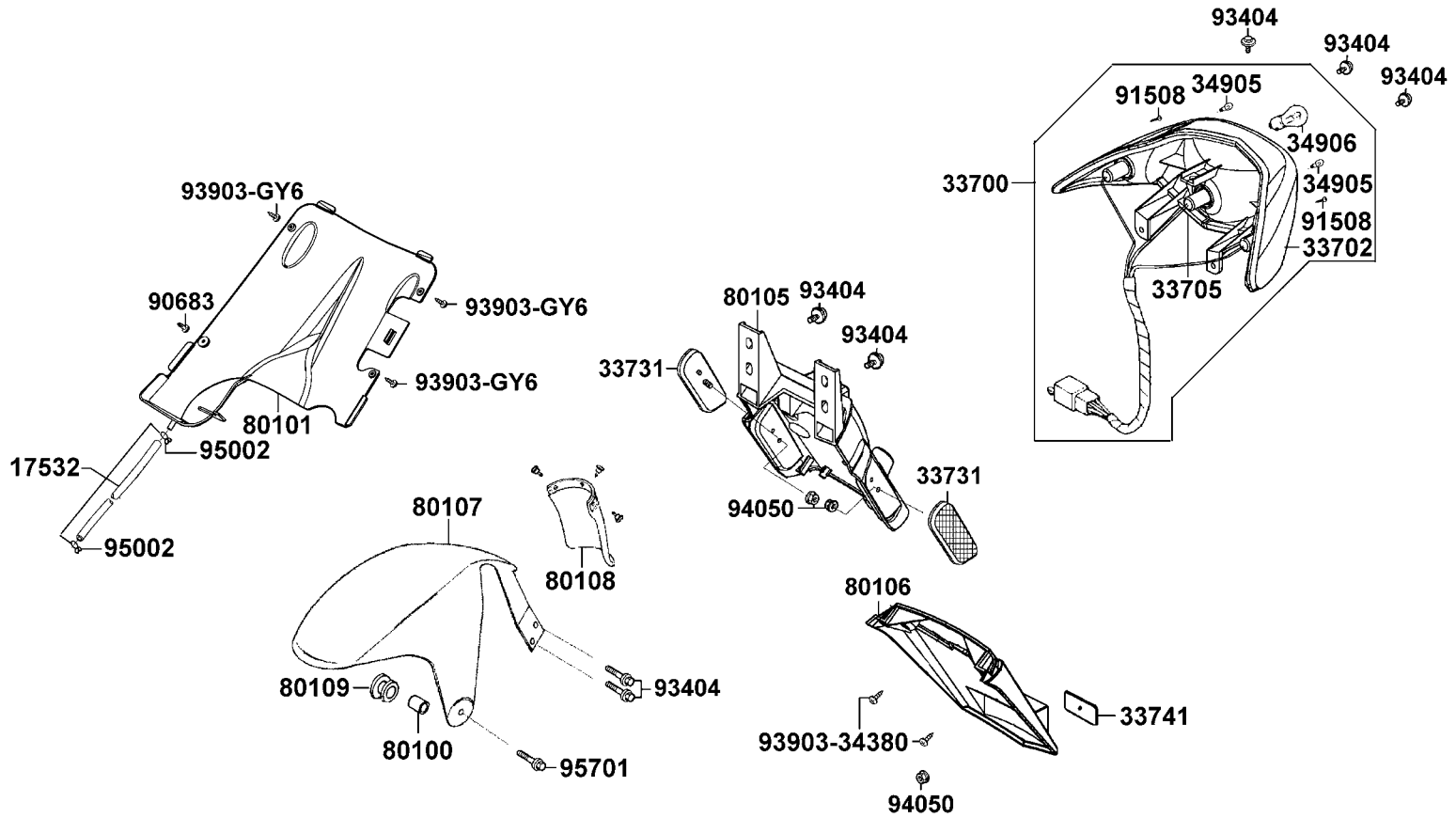
販賣記號	項目	零件號碼	版數	英文名稱	中文名稱	需要用量	參考價
Sales mark	Ref no	Part no	Ver	Description	Chinese	Regd no	Ref Price
**		52400-KGB5-900	1	CUSHION ASSY RR	後緩衝器組	1	
		95801-08035-08	0	BOLT FLANGE 8*35	螺絲 8*35	1	
		95801-10035-08	0	BOLT FLANGE 10*35	螺絲 10*35	1	

**F 18** Front Winker



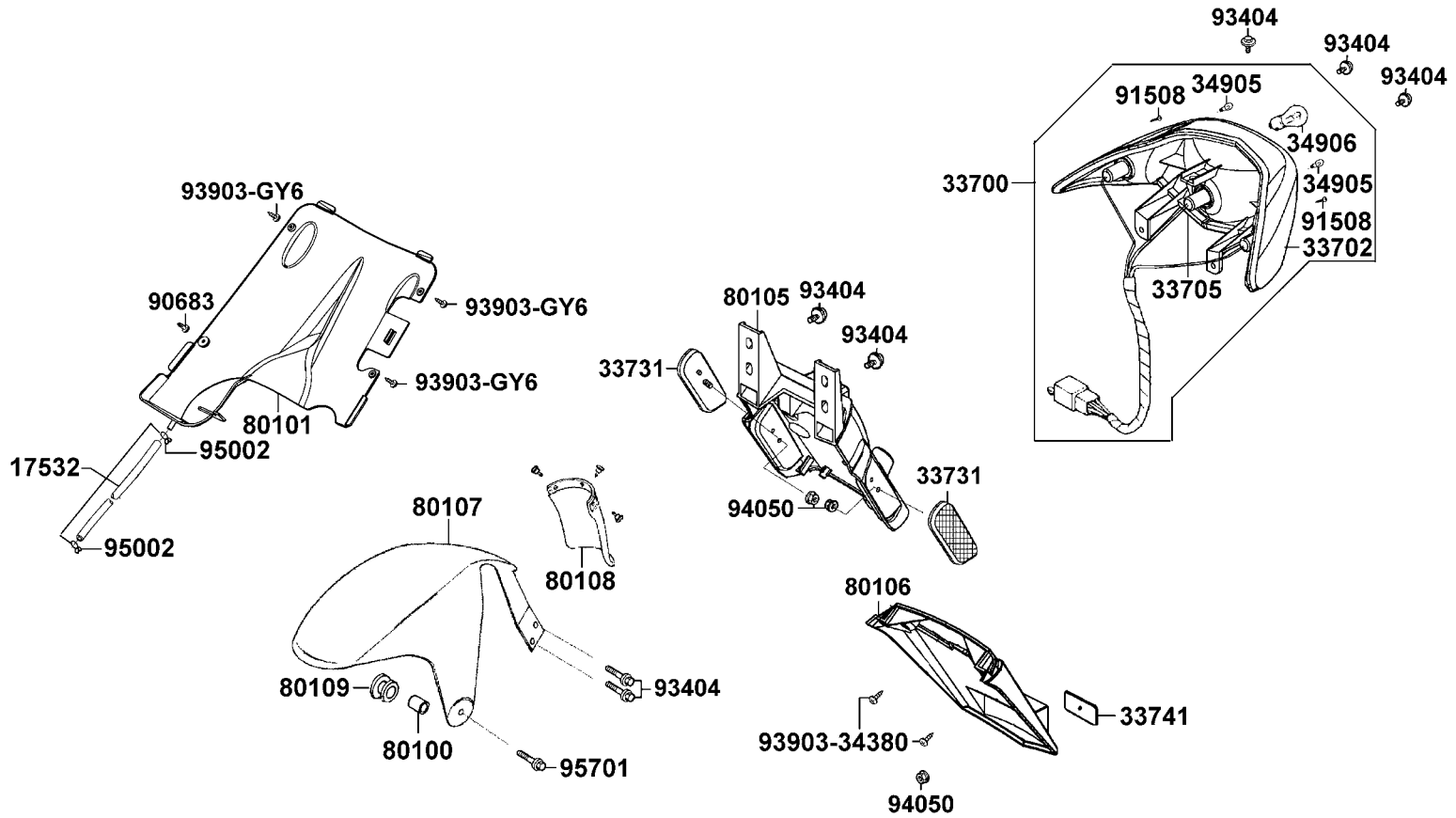
販賣記號	項目	零件號碼	版數	英文名稱	中文名稱	需要用量	參考價
Sales mark	Ref no	Part no	Ver	Description	Chinese	Regd no	Ref Price
		33400-KGB5-E000	1	WINKER ASSY R FR	右前方向燈組	1	
		33402-KGB5-9000	0	LENS FR WINKER R	右前方向燈殼	1	
		33403-KGB5-9000	0	BASE COMP R FR WINKER	右前方向燈座	1	
		33407-KGB5-9000	0	LENS R FR WINKER INNER	右前方向燈內燈殼	1	
		33450-KGB5-E000	1	WINKER ASSY L FR	左前方向燈組	1	
		33452-KGB5-9000	0	LENS FR WINKER L	左前方向燈殼	1	
		33453-KGB5-9000	0	BASE COMP L FR WINKER	左前方向燈座	1	
		33457-KGB5-9000	0	LENS L FR WINKER INNER	左前方向燈內燈殼	1	
		34905-KCP-9000	0	BULB WINKER	方向燈泡	2	
		93901-32310	0	SCREW TAPPING 3*12	螺釘 3*12	2	
		93903-34380	0	SCREW TAPPING 4*12	螺釘 4*12	6	

**F 19 Tail Light**



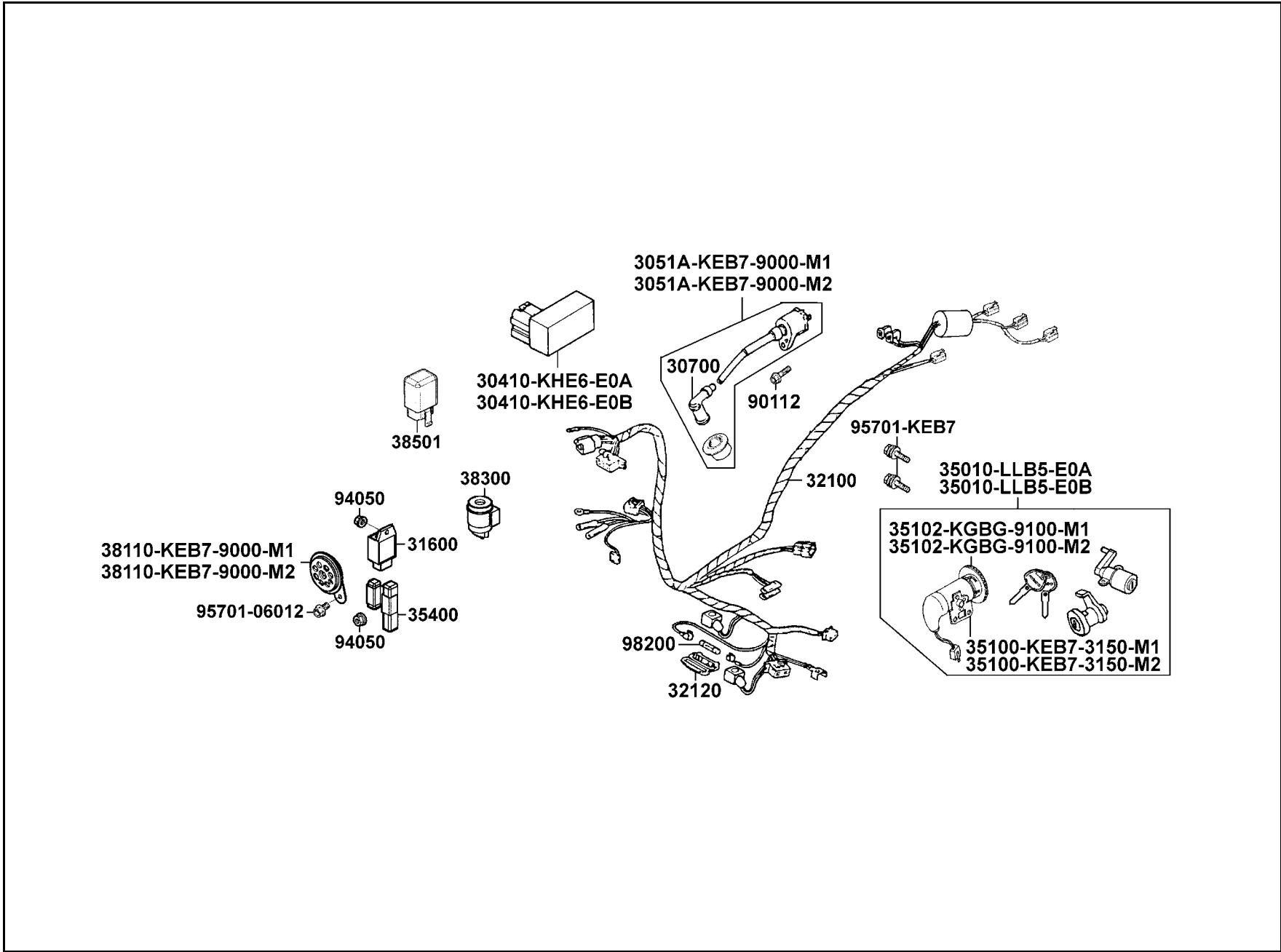
販賣記號	項目	零件號碼	版數	英文名稱	中文名稱	需要用量	參考價
Sales mark	Ref no	Part no	Ver	Description	Chinese	Regd no	Ref Price
		17532-KGB5-9000	1	TUBE ASSY DRAIN	溢油管	1	
		33700-KGB5-E000	0	LIGHT ASSY RR COMB	後燈組	1	
		33702-KGB5-9000	0	LENS TAIL LIGHT	後燈殼	1	
		33705-KGB5-E000	0	BASE COMP RR COMB	後燈座	1	
		33731-KGB5-9000	0	REFLEX REFLECTOR SIDE	側邊反射片	2	
		33741-KBE-9000	0	REFLEX REFLECTOR	反光鏡片	1	
		34905-KCP-9000	0	BULB WINKER	方向燈泡	2	
		34906-KCP-9000	0	BULB TAIL LIGHT	後燈泡	1	
		80100-KEB7-9000	0	COLLAR RUBBER	套筒	1	
**		80101-KGB5-900	3	COVER UNDER BODY	車體下蓋	1	
		80105-KGB5-9000	0	FENDER A RR	後土除 A	1	
		80106-KGB5-9000	0	FENDER B RR	後土除 B	1	
**		80107-KEB7-900	1	FENDER B RR	後土除 B	1	
		80108-KEB7-9000	0	PLATE SPLASH GUARD	防濺板	1	
		80109-KEB7-9000	0	RUBBER RR FENDER B	後土除橡皮 B	1	
		90683-GR1-004	4	CLIP BODY COVER	邊蓋夾	1	
		91508-KV7-6710-M1	0	SCREW TAPPING 4*14	螺釘 4*14	2	
		93404-06016-07	0	BOLT WASHER 6*16	螺絲 6*16	7	
		93903-34380	0	SCREW TAPPING 4*12	螺釘 4*12	2	
		93903-GY6-9000	0	SCREW TAPPING 4*14	螺釘 4*14	3	

**F 19** Tail Light



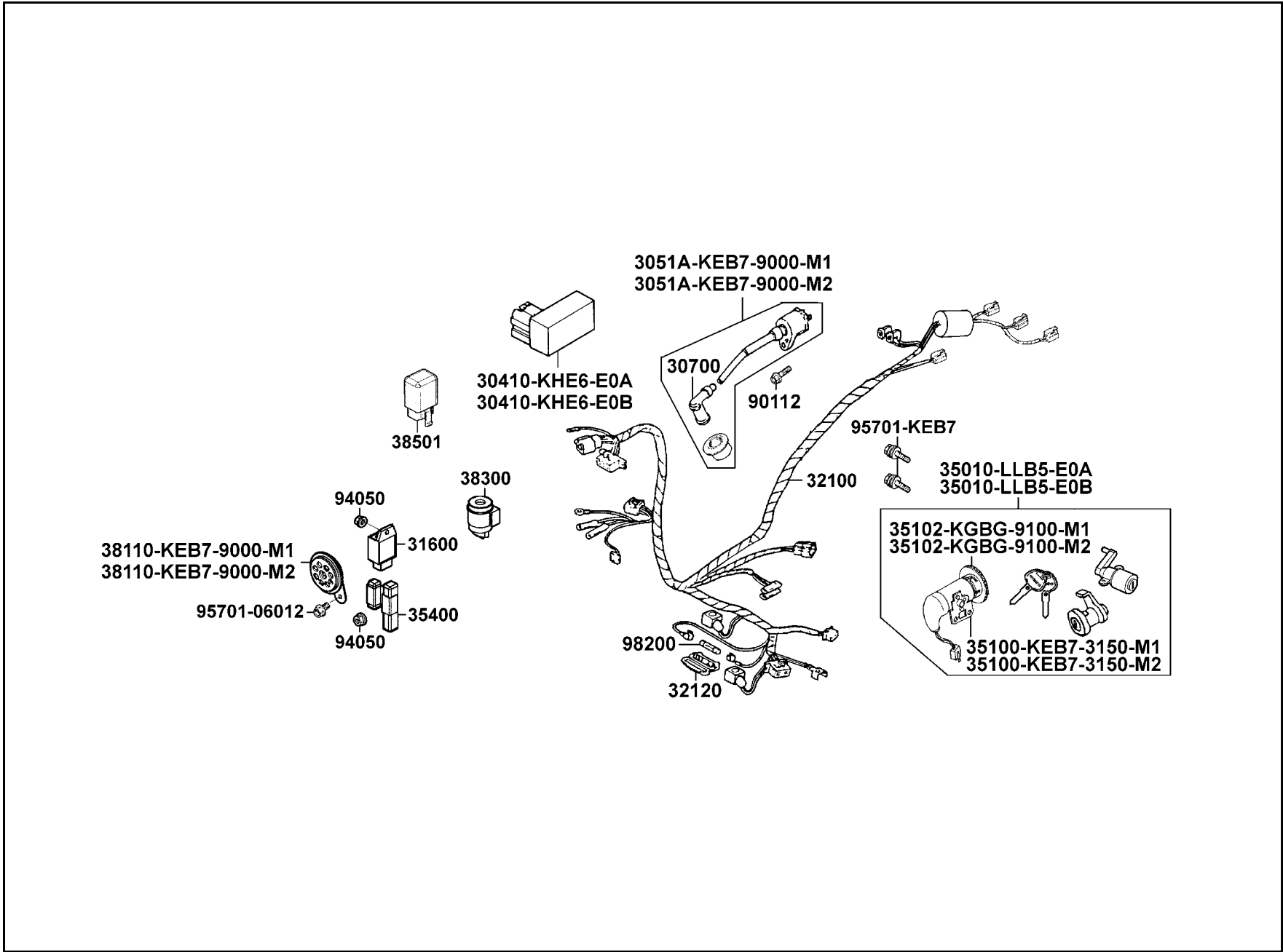
販賣記號	項目	零件號碼	版數	英文名稱	中文名稱	需要用量	參考價
Sales mark	Ref no	Part no	Ver	Description	Chinese	Regd no	Ref Price
		94050-05080	0	NUT FLANGE 5MM	螺帽 5MM	3	
		95002-02080	0	CLIP B8 TUBE	管夾	2	
		95701-06020-07	0	BOLT WASHER 6*20	螺絲 6*20	1	

**F 20 Wire Harness**



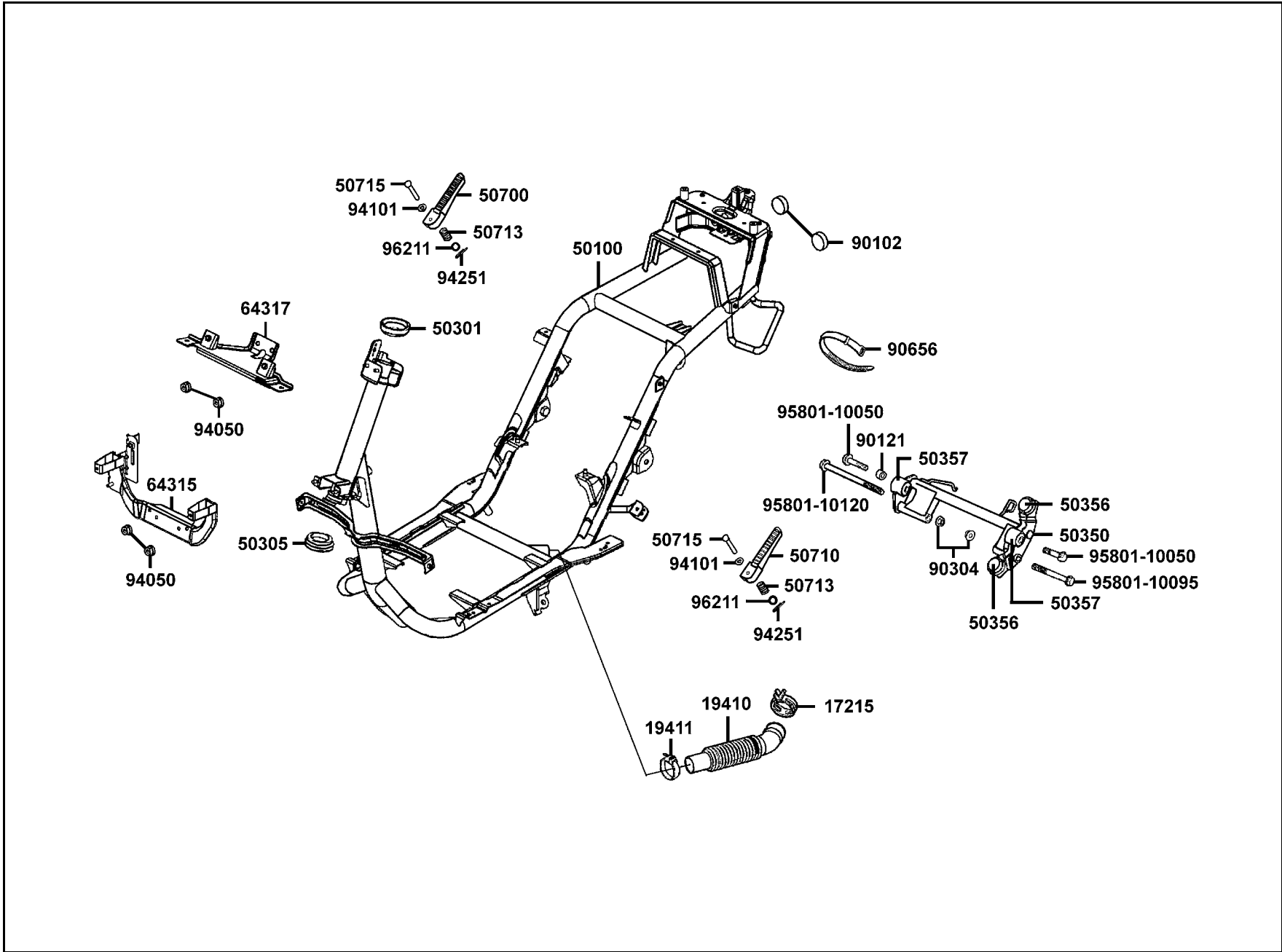
販賣記號 Sales mark	項目 Ref no	零件號碼 Part no	版數 Ver	英文名稱 Description	中文名稱 Chinese	需要用量 Regd no	參考價 Ref Price
		30410-KHE6-E0A	2	UNIT CDI SPEED CONTROL	限速 C. D. I.	1	
		30410-KHE6-E0B	2	UNIT CDI SPEED CONTROL	限速 C. D. I.	1	
		3051A-KEB7-9000-M1	4	COIL ASSY IGN	點火線圈	1	
		3051A-KEB7-9000-M2	1	COIL ASSY IGN	點火線圈	1	
		30700-KBN-9010	2	CAP ASSY NOISE SUPPR	火星塞蓋	1	
		31600-KDU-9000	0	REG REC COMP	整流器	1	
		32100-LLB5-E10	1	HARNESS WIRE	主配線	1	
		32120-155-0010	0	CASE 7A FUSE	保險絲盒	1	
		35010-LLB5-E0A	1	KEY SET	開關組	1	
		35010-LLB5-E0B	1	KEY SET	開關組	1	
		35100-KEB7-3150-M1	0	SW SET COMB & LOCK	主開關	1	
		35100-KEB7-3150-M2	0	SW SET COMB & LOCK	主開關	1	
		35102-KGBG-9100-M1	0	COLLAR MAIN SW	主開關套筒	1	
		35102-KGBG-9100-M2	0	COLLAR MAIN SW	主開關套筒	1	
		35400-KBN-9200	0	RESISTOR COMP	電阻器	1	
		38110-KEB7-9000-M1	2	HORN COMP	喇叭	1	
		38110-KEB7-9000-M2	1	HORN COMP	喇叭	1	
		38300-KEB7-9000	1	RELAY ASSY WINKER	閃光器	1	
		38501-GW2-9000	0	RELAY COMP START	起動繼電器	1	
		90112-KDR-9000	0	BOLT FLANGE 5*22	螺絲 5*22	1	

**F 20 Wire Harness**



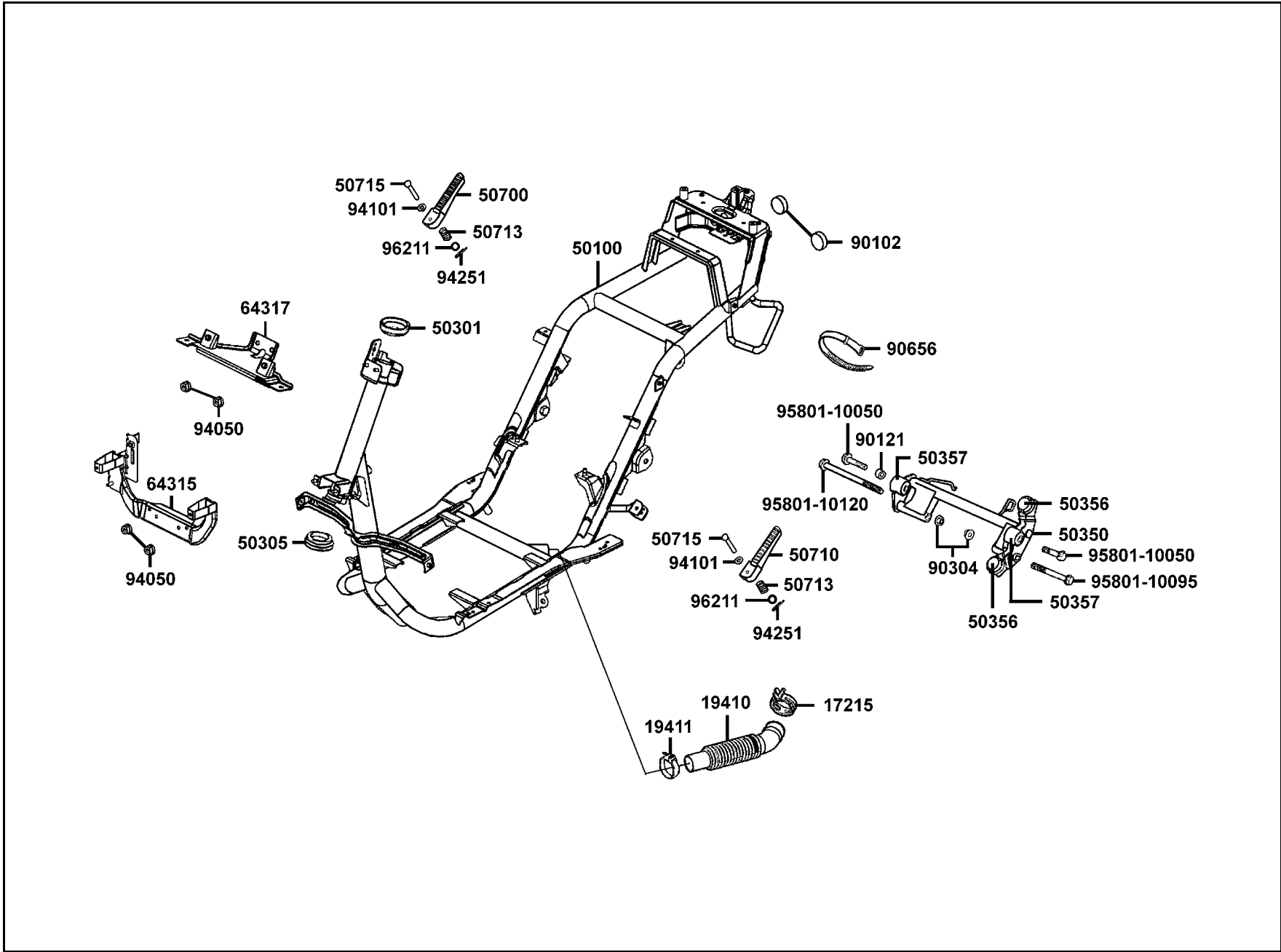
販賣記號	項目	零件號碼	版數	英文名稱	中文名稱	需要用量	參考價
Sales mark	Ref no	Part no	Ver	Description	Chinese	Regd no	Ref Price
		94050-06080	0	NUT FLANGE 6MM	螺帽 6MM	2	
		95701-06012-08	0	BOLT FLANGE 6*12	螺絲 6*12	1	
		95701-KEB7-E000	1	BOLT TORQUE 6*16	螺絲 6*16	2	
		98200-10700	0	FUSE A7	保險絲 A7	1	

**F 21** Frame Body



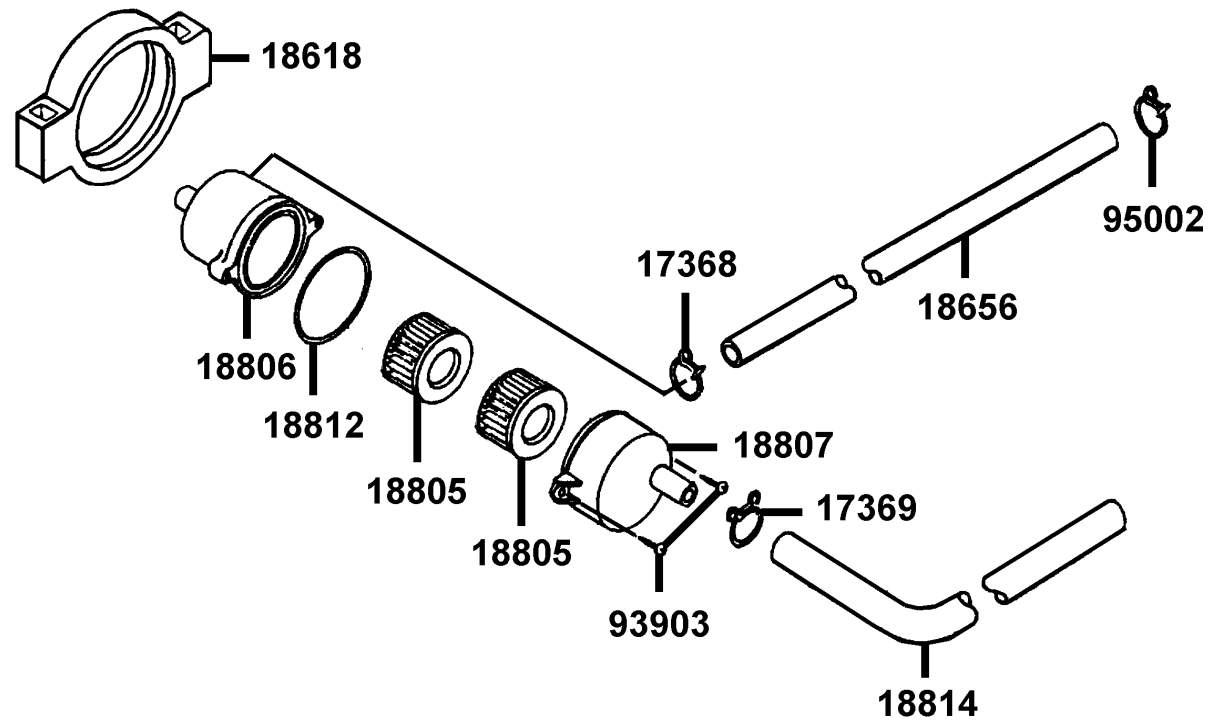
販賣記號	項目	零件號碼	版數	英文名稱	中文名稱	需要用量	參考價
Sales mark	Ref no	Part no	Ver	Description	Chinese	Regd no	Ref Price
		17215-KBN-2000	0	CLIP ASSY AIR/C DUCT	固定管夾	1	
		19410-KEB7-9000	2	DUCT COLLING	冷卻導管	1	
		19411-KBN-9000	1	CLIP HOSE	管夾	1	
		50100-LLB5-EZ0	0	BODY COMP FRAME	車體	1	
		50301-GM0-0010	0	RACE UP STRG BALL	上珠碗	1	
		50305-GC8-0040	0	RACE (UNDER STR ) BALL	下珠碗	1	
		50350-KGB5-9000	0	HANGER ASSY ENG	引擎吊架	1	
		50356-KBN-2000	0	RUBBER C ENG HANGE STPR	引擎吊架橡皮 C	2	
		50357-KEB7-9000	0	RUBBER BUSH ENG HANGE	橡皮	2	
		50700-KGB5-9000	0	BAR R RR STEP	右後踏板	1	
		50710-KGB5-9000	0	BAR L RR STEP	左後踏板	1	
		50713-KEB7-9000	0	SPRING	彈簧	2	
		50715-KEB7-9000	0	PIN RR STEP	後踏桿銷	2	
		64315-LLB5-9000	0	STAY FR MOLDING	前護條支架	1	
		64317-LLB5-9000	0	STAY UP FR MOLDING	前嵌條上支架	1	
		90102-KBN-9000	0	PLUG HOSE	管塞	2	
		90121-GY6-9010	0	COLLAR DISTANCE	套筒	1	
		90304-GE8-0040	0	NUT U 10MM	螺帽 10MM	2	
		90656-KDU-9000	0	BAND HARNESS WIRE	束帶	1	
		94050-06080	0	NUT FLANGE 6MM	螺帽 6MM	4	

**F 21** Frame Body



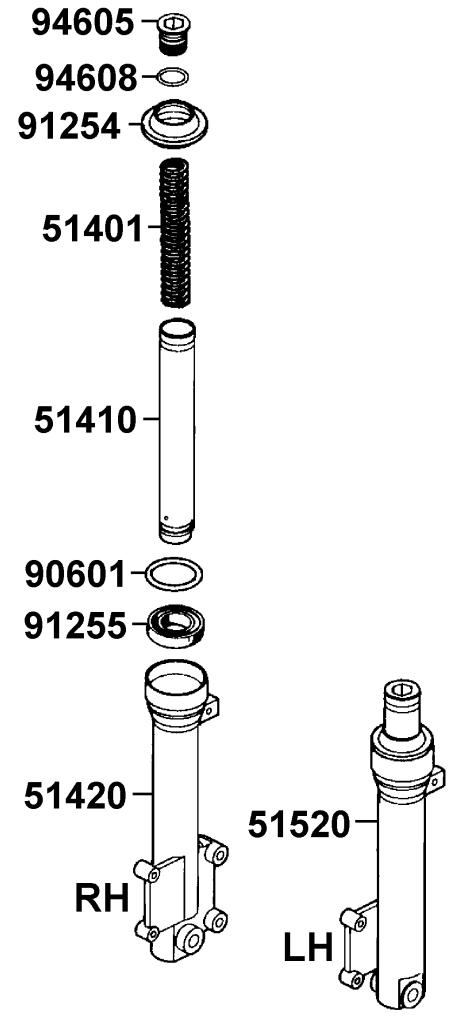
販賣記號 Sales mark	項目 Ref no	零件號碼 Part no	版數 Ver	英文名稱 Description	中文名稱 Chinese	需要用量 Regd no	參考價 Ref Price
		94101-06000	0	WASHER PLAIN 6MM	華司 6MM	2	
		94251-08400	0	PIN LOCK 8MM	固定銷 8MM	2	
		95801-10050-07	0	BOLT FLANGE 10*50	特殊螺絲 10*50	2	
		95801-10095-07	0	BOLT FLANGE 10*95	螺絲 10*95	1	
		95801-10120-07	0	BOLT FLANGE 10*120	螺絲 10*120	1	
		96211-08000	0	BALL STEEL 8	鋼珠	2	

**F 22** Air Cleaner Two



販賣記號 Sales mark	項目 Ref no	零件號碼 Part no	版數 Ver	英文名稱 Description	中文名稱 Chinese	需要用量 Regd no	參考價 Ref Price
		17368-KB4-6710	0	CLIP B 14.5 TUBE	管夾	1	
		17369-KB4-6700	1	CLIP BREATHER TUBE	通氣管夾	1	
		18618-KBE-9000	0	RUBBER AI CLEANER MOUNT	二次空氣濾清器懸掛橡皮	1	
		18656-LLB5-EZ0	0	TUBE AI/C REED VALVE	通氣管	1	
		18805-KHB4-910	0	ELEMENT AI CLEANER	空氣海綿濾清器	2	
		18806-KE2-900	1	CASE AI CLEANER	二次空氣濾清器箱	1	
		18807-KE2-900	3	COVER AI CLEANER	二次空氣濾清器蓋	1	
		18812-KE2-9000	0	SEAL AI CLEANER COVER	二次空氣濾清器防水封	1	
		18814-KHE6-EZ0	0	DUCT AI CLEANER	導管	1	
		93903-24380	0	SCREW TAPPING 4*12	螺釘 4*12	2	
		95002-KKD6-E05	0	CLAMP D18 TUBE	管夾	1	

**F 23** Separated Pats Of Fr Fork



販賣記號	項目	零件號碼	版數	英文名稱	中文名稱	需要用量	參考價
Sales mark	Ref no	Part no	Ver	Description	Chinese	Regd no	Ref Price
		51401-KGB5-900	0	SPRING	彈簧	2	
		51410-KGB5-900	0	FORK PIPE COMP	前避震器管	2	
**		51420-KGB5-900	0	BOTTOM CASE R	右前避震器底管	1	
**		51520-KGB5-900	0	BOTTOM CASE L	左前避震器底管	1	
		90601-354-0010	0	RING OIL-SEAL STOPPER	油封止位環	2	
		91254-KC5-0030	0	DUST SEAL	前避震器防塵封	2	
		91255-446-0140	0	OIL SEAL	油封	2	
		94605-KBE-9000	1	FORK BOLT	前避震器螺絲	2	
		94608-30000	0	O-RING	O環	2	

**F 24 Caution Label**

● Be sure to wear a safety helmet when riding.  
 ● Do not exceed the speed specified by law when riding.  
 ● The exhaust muffler temperature is very high after riding. Be sure to park the motorcycle in a place not easily touched by people.  
 ● For riding safety and good performance, do not violate the law to modify the motorcycle.  
 ● Please read the User's Manual carefully to ensure riding safety.

● Make sure to perform the periodic maintenance and provide inspection.

Provide inspection items

Brake performance, tires, 2-cycle motor oil, lights, horn, and instrument panel.  
 KWANG YANG MOTOR CO., LTD.  
KBN-E000

87560

**CAUTIONS**

Tire Size : Front 120/70-12      Rear 130/70-12  
 (One Rider) : Front 1.75kgf/cm<sup>2</sup>      Rear 2.25kgf/cm<sup>2</sup>  
 (Two Rider) : Front 2.00kgf/cm<sup>2</sup>      Rear 2.25kgf/cm<sup>2</sup>  
 Load Capacity : Shield 1.5kg      Clip assy center 3kg  
 (As per KYMCO standard specification)  
 (Note: The tire pressure must not overpass 2.50kgf/cm<sup>2</sup>)

Check the motor oil level with the dipstick after refilling motor oil.

KH08-E000

87505

**CAUTIONS**

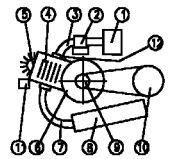
Never put any article between the rear side cover and the engine to avoid interference of riding.

GM9-300

87542

TRADE NAME: KYMCO  
 VEHICLE CATEGORY: A

1. KYMCO KEB7  
 2. KEHIN KT PB  
 3. KYMCO KEB7  
 4. KYMCO KEB7  
 5. KYMCO KEB7  
 6. KYMCO KEB7  
 7. ---  
 8. KYMCO KK0611  
 9. KY BAK #88  
 10. KEB7 # 11B.5  
 11. KYMCO KHE6  
 12. ---  
Ref. Sec.4 UMS-070



87224

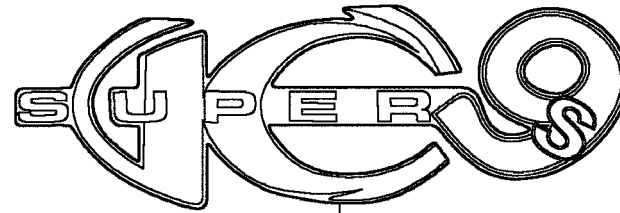
**USE UNLEADED GASOLINE ONLY**

87501

販賣記號	項目	零件號碼	版數	英文名稱	中文名稱	需要用量	參考價
Sales mark	Ref no	Part no	Ver	Description	Chinese	Regd no	Ref Price
		87224-LLB5-EZ1	0	CAUTION ANTI TAMPERING	貼紙	1	
		87501-KDR-E00	0	CAUTION USE GAS ONLY	貼紙	1	
		87505-KHD8-E00	0	LABLE TIRE	貼紙	1	
		87542-GR1-E00	1	MARK MAINT CAUTION	貼紙	1	
		87560-KBN-E00	1	MARK DRIVE CAUTION	貼紙	1	



87311



86201



86341



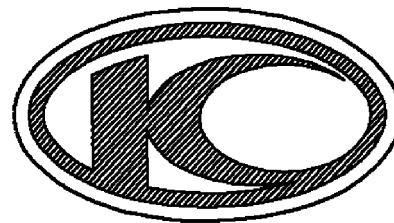
86351



86102-KFA6

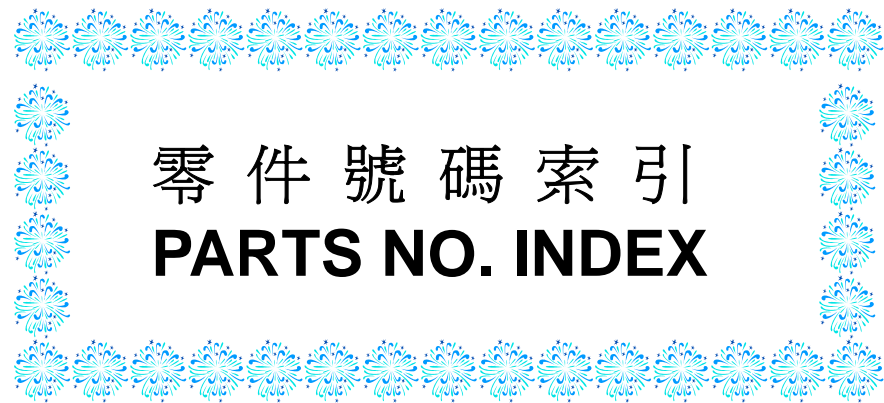


87113



86102-LLB5

販賣記號	項目	零件號碼	版數	英文名稱	中文名稱	需要用量	參考價
Sales mark	Ref no	Part no	Ver	Description	Chinese	Regd no	Ref Price
		86102-KFA6-E00	0	EMB K-LOGO 30MM	標誌	1	
**		86102-LLB5-E00	1	STRIPE K-LOGO 60MM	標誌	2	
**		86201-KGB5-E33	0	STRIPE BODY COVER	車體邊蓋標誌	2	
		86341-KGB5-E00	0	STRIPE R SKIRT	右邊軌貼紙	1	
		86351-KGB5-E00	0	STRIPE L SKIRT	左邊軌貼紙	1	
		87113-GE1-920	0	STRIPE VISOR	標誌	1	
		87311-KKD6-E00	0	STRIPE MARK EURO 2	標誌	1	



零件號碼索引  
**PARTS NO. INDEX**

零件號碼索引

PART NO. INDEX

零件號碼 PART NO.	版數 VERSION	頁次 PAGE	零件號碼 PART NO.	版數 VERSION	頁次 PAGE	零件號碼 PART NO.	版數 VERSION	頁次 PAGE
<b>1000</b>			<b>12000</b>			<b>16000</b>		
1001-GC8H-0351	0	P-39	12101-KEB7-9010	2	P-17	16075-KG8-9010-M1	0	P-39
1010-GAKH-9200	0	P-39	12191-KEB7-9000	0	P-17	16076-KG8-9010-M1	0	P-39
1014-GAKH-9100	0	P-39	12201-KEB7-9000	1	P-17	16076-ND5-0040	0	P-39
1019-GW3H-9800	0	P-39	12251-KEB7-9000	0	P-17	1610K-LLB5-EZ0	0	P-39
1020-GAKH-9300	0	P-39	12311-KFB5-900	2	P-81	16152-KG8-9010-M1	0	P-39
1031-181H-8310	0	P-39				16162-KG8-9010-M1	0	P-41
1034-153H-9901	0	P-39				16163-KM4-0040	0	P-41
103J-073H-9900	0	P-39	<b>13000</b>			1621A-GAK-9010	0	P-33
1051-KG8H-9010	0	P-39				16620-KEB7-E000	1	P-41
105B-KBNH-9000	0	P-39	13000-GAK-921	6	P-37	16630-KEB7-E000	0	P-15
106B-KG8H-9801	0	P-39	1300-GW0H-9000	0	P-39	16950-KHB4-9000	3	P-71
			1300-GW3H-Q800	0	P-39	16951-KHB4-9000	0	P-71
			1300-KG8H-9010	0	P-39			
<b>11000</b>			1300-KG8H-Q010	0	P-39	<b>17000</b>		
11100-KGB5-3050	0	P-33	13011-GW0-9020	0	P-37			
11102-187-0030	3	P-33	13101-GW0-9010	1	P-37	1703-GJ2H-0040	0	P-41
11108-KEB7-9000	0	P-19	13111-166-0010	1	P-37	17100-KEB7-E000-GM	0	P-33
11200-KEB7-3250	2	P-33	13115-156-0010	0	P-37	17111-KEB7-9000	0	P-33
11203-GC7-3010	2	P-33				17112-KEB7-900	1	P-33
11203-KG8-3010	1	P-31	<b>14000</b>			17205-KEB7-9000	0	P-79
11204-KEB7-9000-H1	0	P-33				17206-KEB7-9000	4	P-79
11205-GAH-0040-H1	0	P-23	14100-KEB7-9000	0	P-33	17207-KEB7-9000	0	P-79
11205-GAH-0040-H1	0	P-33				17208-KEB7-9000	0	P-79
11205-KED5-9000-H1	0	P-33				17212-KEB7-9000	0	P-79
11206-KEB7-9000	0	P-33	<b>15000</b>			17213-KEB7-9000	0	P-79
11208-GAK-9010	0	P-33				17215-KBN-2000	0	P-97
11341-KEB7-900	2	P-23	15100-KEB7-E000	0	P-33	17215-KGBG-9000	0	P-77
11395-KEB7-9000	0	P-23	15110-KEB7-9000	0	P-33	17216-KEB7-9000	0	P-79
			1552A-KEB7-9010	0	P-33	1721A-KGB5-9000	0	P-77
			15772-551-0000	1	P-75	17253-KEB7-9000	0	P-79
						17254-KCA-P000	0	P-79

零件號碼索引

PART NO. INDEX

零件號碼 PART NO.	版數 VERSION	頁次 PAGE	零件號碼 PART NO.	版數 VERSION	頁次 PAGE	零件號碼 PART NO.	版數 VERSION	頁次 PAGE
17368-KB4-6710	0	P-101	18806-KE2-900	1	P-101	22530-GAK-9300	1	P-27
17369-KB4-6700	1	P-101	18807-KE2-900	3	P-101	22804-148-0010	0	P-27
17369-KHC4-9000	0	P-71	18812-KE2-9000	0	P-101			
1738-GJ2H-0040	0	P-41	18814-KHE6-EZ0	0	P-101			
1738-GM9H-7010	0	P-41				23000		
17500-KGB5-8000	4	P-71						
17502-187-0000	0	P-75	19000			2301A-KEB7-2200	0	P-27
17502-KGB5-9000	0	P-71				23100-KEB7-9000	0	P-27
17530-KGB5-9000	1	P-71	19410-KEB7-9000	2	P-97	23200-GR1-2200	0	P-27
17532-KGB5-9000	1	P-89	19411-KBN-9000	1	P-97	23220-GAK-2200	0	P-27
17550-KGB5-9000	0	P-71	19505-GY6-9400	2	P-71	23225-GR1-7510	0	P-27
1762A-KFA6-9000	3	P-71	19510-GW2-9010	2	P-19	23233-GE8-0010	2	P-27
17685-KCZ-9000	0	P-71	19600-KEB7-9000	0	P-15	23237-GR1-2200	0	P-27
1782-KG8H-9010	0	P-41	1962A-KEB7-E000	0	P-15	23238-GY6-9410	0	P-27
1785-KBNH-9000-SB00	0	P-41				23411-KEB7-9000	0	P-31
17910-KGB5-9000	0	P-51				23420-KEB7-9000	0	P-31
1793-144H-9900	0	P-41	21000			23431-KBN-9010-H1	1	P-31
1795-KG8H-9010	0	P-41				23432-KEB7-9000	0	P-31
1799-KBNH-9000	0	P-41	21200-GAK-3050	1	P-31			
			21395-KBN-9010	1	P-31			
18000						28000		
			22000					
18291-166-0040	0	P-81				28211-KEB7-9000	0	P-25
18293-KCE-9000	0	P-81	22100-GR1-7510	0	P-27	28223-KBN-9010	0	P-25
18294-KBE-9000	0	P-81	22102-KEB7-9000	0	P-25	28230-GAK-9210	0	P-25
18295-KCE-9000	0	P-81	22103-KEB7-9000	0	P-25	28250-KCC-9000	0	P-25
1830A-KKD6-E50	0	P-81	22105-KFA5-EZ0	0	P-25	28253-GN2-6020-M1	0	P-25
18317-KHD8-E000	0	P-81	22110-KFA1-2200	0	P-25	28255-GS6-0010	0	P-25
18601-KFB5-9000	0	P-81	22121-GW0-9010	2	P-25	28281-GN2-6030-M1	1	P-25
18612-KFB5-9000	0	P-81	22131-GAH-7810	0	P-25	28300-KGB5-9000	0	P-83
18618-KBE-9000	0	P-101	22132-GW0-0010	2	P-25			
18645-KGB5-EZ0	1	P-81	22300-KCX-9000	0	P-27	30000		
18656-LLB5-EZ0	0	P-101	22350-GAK-9300	1	P-27			
18805-KHB4-910	0	P-101	22401-GG2-9000	0	P-27	30410-KHE6-E0A	2	P-93

零 件 號 碼 索 引

PART NO. INDEX

零 件 號 碼 PART NO.	版 數 VERSION	頁 次 PAGE	零 件 號 碼 PART NO.	版 數 VERSION	頁 次 PAGE	零 件 號 碼 PART NO.	版 數 VERSION	頁 次 PAGE
30410-KHE6-E0B	2	P-93	33407-KGB5-9000	0	P-87	35410-KEB7-9000	0	P-75
3051A-KEB7-9000-M1	4	P-93	33450-KGB5-E000	1	P-87			
3051A-KEB7-9000-M2	1	P-93	33452-KGB5-9000	0	P-87			
30700-KBN-9010	2	P-93	33453-KGB5-9000	0	P-87	37000		
			33457-KGB5-9000	0	P-87			
31000			33700-KGB5-E000	0	P-89	37200-LLB5-510	0	P-49
			33702-KGB5-9000	0	P-89	37211-KGB5-9000	0	P-49
31110-KKD6-E0A	1	P-19	33705-KGB5-E000	0	P-89	37801-GA7-7000	1	P-71
31110-KKD6-E0B	1	P-19	33731-KGB5-9000	0	P-89	3780A-KGB5-E000	0	P-71
31120-KKD6-E0A	1	P-19	33741-KBE-9000	0	P-89			
31120-KKD6-E0B	1	P-19				38000		
31209-GAK-9010	3	P-21	34000					
31210-GAK-9000-M3	1	P-21				38110-KEB7-9000-M1	2	P-93
31500-KAC-90A	5	P-73	34901-KFA6-9000	0	P-47	38110-KEB7-9000-M2	1	P-93
31600-KDU-9000	0	P-93	34903-KCP-9000	0	P-47	38300-KEB7-9000	1	P-93
			34905-KCP-9000	0	P-87	38501-GW2-9000	0	P-93
32000			34905-KCP-9000	0	P-89			
			34906-KCP-9000	0	P-89	4000		
32100-LLB5-E10	1	P-93	34909-KBE-9000	0	P-49			
32101-GY6-9000	1	P-55				4000-077-0000	0	P-41
32105-KEB7-9000	0	P-21	35000					
32120-155-0010	0	P-93				42000		
32161-393-0040	0	P-15	35010-LLB5-E0A	1	P-93			
			35010-LLB5-E0B	1	P-93	42601-KEB7-E10	1	P-67
33000			35100-KEB7-3150-M1	0	P-93	42710-KEB7-E1A	0	P-67
			35100-KEB7-3150-M2	0	P-93	42753-KCX-9000	1	P-63
33100-KGB5-E000	0	P-47	35102-KGBG-9100-M1	0	P-93	42753-KCX-9000	1	P-67
33101-KGB5-E000	0	P-47	35102-KGBG-9100-M2	0	P-93			
33120-KGB5-E000	0	P-47	3515A-KGBG-E000	2	P-51			
33400-KGB5-E000	1	P-87	3520A-KGBG-E00	3	P-51	43000		
33402-KGB5-9000	0	P-87	35340-KBN-9000	0	P-55			
33403-KGB5-9000	0	P-87	35340-KJ9-0100	4	P-51			
			35400-KBN-9200	0	P-93	4312A-KCX-900	8	P-67

零 件 號 碼 索 引

PART NO. INDEX

零 件 號 碼 PART NO.	版 數 VERSION	頁 次 PAGE	零 件 號 碼 PART NO.	版 數 VERSION	頁 次 PAGE	零 件 號 碼 PART NO.	版 數 VERSION	頁 次 PAGE	
43141-GAK-9000	0	P-67	45209-GE2-0060	0	P-63	51000			
43352-KKD6-E90	0	P-63	45210-KGB5-9000	0	P-63				
43353-461-7710-M1	0	P-63	45215-KKD6-E90	0	P-65				
43410-KEB7-9000	0	P-67	45216-166-0060	0	P-65		51401-KGB5-900	0	P-103
43450-LLB5-9000	0	P-51	45216-KW6-9020-M1	0	P-65		5140A-LLB5-500	0	P-61
43452-GAK-9000	0	P-55	45513-KCC-9000	0	P-55		51410-KGB5-900	0	P-103
44000			45517-GY6-9000	5	P-51	51420-KGB5-900	0	P-103	
			45517-KAF-9100	0	P-55	5150A-LLB5-500	0	P-61	
			45530-KEB7-3060	0	P-55	51520-KGB5-900	0	P-103	
			45531-GR1-9510	0	P-65				
44301-KGB5-9000	0	P-63	50000			52000			
44311-KBE-9000	0	P-63							
44620-KBE-9000	3	P-63				52400-KGB5-900	1	P-85	
44650-KFA5-305	1	P-63				53000			
44710-KEB7-E1A	0	P-63		50100-LLB5-EZ0	0		P-97		
44800-KFA5-9000	1	P-63	50301-GM0-0010	0	P-97				
44830-LLB5-E00	0	P-49	50305-GC8-0040	0	P-97				
44831-GC8-0000	0	P-49	50306-196-0010	0	P-61				
45000			50350-KGB5-9000	0	P-97	53100-LLB5-E01	3	P-51	
			50356-KBN-2000	0	P-97	53105-KBN-9100	0	P-51	
			50357-KEB7-9000	0	P-97	53140-KGB5-900	0	P-51	
			50503-KEB7-9000	1	P-83	53166-KGB5-900	0	P-51	
			50505-KBE-9000	0	P-83	53172-KCT-9000	0	P-51	
			5050A-KGB5-9000	0	P-83	53175-KCT-900	1	P-55	
			50527-KED5-9000	0	P-83	53178-GAK-901	0	P-51	
			50530-KGB5-E00	0	P-83	5317B-KEB7-9000	0	P-51	
			50531-KEB7-E000	1	P-83	53200-KGB5-9000	0	P-61	
			50535-KEB7-E000	1	P-83	53205-LLB5-E00	4	P-51	
45108-ML4-0060	2	P-63	50550-KEB7-E000	1	P-83	53206-LLB5-E00	0	P-51	
45109-GE2-0060	0	P-63	50700-KGB5-9000	0	P-97	53211-GY6-9400	0	P-61	
4510A-KW6-9000	2	P-63	50710-KGB5-9000	0	P-97	53212-GC8-0040	1	P-61	
45121-KGB5-900	0	P-63	50713-KEB7-9000	0	P-97				
45126-KGB5-9000	0	P-55	50715-KEB7-9000	0	P-97				
45128-KBE-9000	0	P-61							
45131-166-0160	0	P-63							
45131-GE2-0060	1	P-63							
45132-166-0160	0	P-63							
45133-028-0000	1	P-67							
45133-MA3-0060	0	P-63							
45156-KCT-8000	0	P-61							
45200-KGB5-E90	0	P-63							

零件號碼索引

PART NO. INDEX

零件號碼 PART NO.	版數 VERSION	頁次 PAGE	零件號碼 PART NO.	版數 VERSION	頁次 PAGE	零件號碼 PART NO.	版數 VERSION	頁次 PAGE
55000			64341-KGB5-900	6	P-57	81260-KGB5-9000	0	P-77
			64342-KGB5-900	3	P-57	81300-KGB5-900	0	P-77
			64343-KGB5-900	1	P-57			
55100-KGB5-9000	0	P-75				83000		
55102-166-0010	0	P-75	75000					
55106-KEB7-9000	2	P-75				83500-KGB5-900	1	P-77
55121-KEB7-9000	0	P-75				83520-KGB5-900	0	P-57
55123-KGB5-9000	0	P-75	75581-673-0010	0	P-57	83600-KGB5-900	1	P-77
55201-187-0010	0	P-75				83620-KGB5-900	0	P-59
			77000			83750-KGB5-900	0	P-77
61000						8376A-KCE-9000	2	P-59
			77200-LLB5-500	1	P-69			
61100-KGB5-900	3	P-61	77201-GS6-0000	0	P-77	86000		
61110-KGB5-900	1	P-57	77233-GY6-3050	0	P-57			
			77239-KFA6-3050-M1	0	P-69	86102-KFA6-E00	0	P-107
64000			77239-KFA6-3050-M2	0	P-69	86102-LLB5-E00	1	P-107
						86201-KGB5-E33	0	P-107
64100-KEB7-E200-GM	0	P-51	80000			86341-KGB5-E00	0	P-107
64110-LLB5-E00	0	P-51				86351-KGB5-E00	0	P-107
64120-LLB5-E00	0	P-51	80100-KEB7-9000	0	P-89			
64130-LLB5-E00	0	P-51	80101-KGB5-900	3	P-89	87000		
64301-KGB5-900	3	P-57	80105-KGB5-9000	0	P-89			
64302-KGB5-900	1	P-57	80106-KGB5-9000	0	P-89	87113-GE1-920	0	P-107
64303-KGB5-900	1	P-57	80107-KEB7-900	1	P-89	87224-LLB5-EZ1	0	P-105
64304-KGB5-900	1	P-57	80108-KEB7-9000	0	P-89	87311-KKD6-E00	0	P-107
64305-KGB5-900	3	P-57	80109-KEB7-9000	0	P-89	87501-KDR-E00	0	P-105
64306-KGB5-900	3	P-57				87505-KHD8-E00	0	P-105
64307-KFA5-9000	0	P-57	81000			87542-GR1-E00	1	P-105
64307-KGB5-900	0	P-57				87560-KBN-E00	1	P-105
64308-KGB5-900	0	P-57						
64310-KGB5-900	3	P-57	81131-KGB5-900	1	P-57			
64315-LLB5-9000	0	P-97	81132-KGB5-900	0	P-57			
64317-LLB5-9000	0	P-97	81133-LLB5-9000	0	P-57			

零件號碼索引

PART NO. INDEX

零件號碼 PART NO.	版數 VERSION	頁次 PAGE	零件號碼 PART NO.	版數 VERSION	頁次 PAGE	零件號碼 PART NO.	版數 VERSION	頁次 PAGE
88000			90301-KGBG-9000	0	P-81	91000		
88110-KEB7-E00	3	P-51	90302-GY6-9010	0	P-59	91001-GA7-70A	0	P-27
88120-KEB7-E00	3	P-53	90302-GY6-9010	0	P-71	91001-GW0-90A	1	P-33
89000			90302-GY6-9010	0	P-75	91004-KBN-92A	0	P-35
89010-GS7-C000	2	P-69	90302-GY6-9400	0	P-53	91004-KN2-90A	0	P-31
90000			90302-SA4-0040	1	P-59	91004-KN2-90A	0	P-35
90001-GAK-9010	0	P-17	90302-SA4-0040	1	P-77	91006-KBN-901	4	P-35
9000A-KDT-9000	0	P-23	90304-GE8-0040	0	P-53	91009-GE0-0040	0	P-31
90102-KBN-9000	0	P-97	90304-GE8-0040	0	P-97	91102-GW0-009	0	P-37
90105-GS7-0010	0	P-77	90305-KBN-9030	0	P-67	91103-GR1-004	0	P-27
90105-KGB5-9000	0	P-77	90306-KF0-901	0	P-65	91201-KBN-9220-M1	0	P-35
90105-KR3-0010	1	P-65	90309-KF0-0030	1	P-31	91202-KBN-9210-M1	0	P-35
90108-KEB7-E000	0	P-83	90412-329-0010	0	P-25	91202-KBN-9220-M1	0	P-35
90110-KEB7-9000	0	P-61	90429-KBN-9010	0	P-31	91204-KBN-9020-M1	1	P-35
90110-KHD8-9000	0	P-81	90442-044-0000	0	P-27	91211-GK8-0130	0	P-27
90111-KW6-0010	0	P-77	90451-GN2-6010	0	P-25	91254-KC5-0030	0	P-103
90112-KDR-9000	0	P-93	90454-GB2-0000	0	P-27	91255-446-0140	0	P-103
90112-KFA1-9000	0	P-59	90474-333-0010	0	P-33	91255-GE0-0060	0	P-31
90114-166-0070	1	P-55	90501-KBN-9010	0	P-67	91301-053-0010	0	P-31
90115-GE0-0010	0	P-53	90545-300-0010	2	P-55	91301-KA5-7420-Y1	0	P-29
90120-GR1-J000	0	P-33	90601-354-0010	0	P-103	91302-PA9-0040	0	P-29
90121-GY6-9010	0	P-97	90652-GHB-6410	0	P-79	91304-GB0-9110	1	P-35
90122-GS3-0000	0	P-25	90656-KCBC-9000	0	P-53	91309-GAK-9010	0	P-21
90131-GW0-9110	0	P-65	90656-KDU-9000	0	P-97	91352-KG8-8330-M2	0	P-67
90145-MS9-6120-M1	0	P-55	90660-KBG-9000	0	P-75	91508-KV7-6710-M1	0	P-89
90202-187-0010	0	P-27	90683-GR1-004	4	P-77	92000		
90215-GM0-9100	0	P-77	90683-GR1-004	4	P-89	92700-06028-1B	0	P-17
			90741-035-0010	0	P-37			
			90754-GC8-0000	0	P-65			
			90912-KLF-00B	0	P-65			

零件號碼索引

PART NO. INDEX

零件號碼 PART NO.	版數 VERSION	頁次 PAGE	零件號碼 PART NO.	版數 VERSION	頁次 PAGE	零件號碼 PART NO.	版數 VERSION	頁次 PAGE
93000			94050-05080	0	P-91	95005-KGB5-9000	0	P-71
			94050-06070	0	P-55	9500B-KEB7-9000	0	P-71
			94050-06080	0	P-41	9500E-KCX-9000	0	P-71
93404-06016-07	0	P-89	94050-06080	0	P-69	95015-32001	0	P-53
93500-04014-0G	0	P-59	94050-06080	0	P-95	95015-42000	0	P-53
93500-05012-0H	0	P-35	94050-06080	0	P-97	95701-06008-07	0	P-81
93500-KGBG-9000	0	P-53	94050-10080	0	P-19	95701-06012-08	0	P-61
93600-04012-1G	0	P-55	94050-10080	0	P-29	95701-06012-08	0	P-95
93700-05018-0H	0	P-49	94101-06000	0	P-99	95701-06016-07	0	P-71
93891-05016-07	0	P-49	94101-06700	0	P-81	95701-06020-07	0	P-91
93892-04008-18	0	P-41	94101-08700	0	P-83	95701-06022-02	0	P-83
93892-04014-18	0	P-41	94251-08400	0	P-83	95701-06022-07	0	P-55
93893-04012-18	0	P-55	94251-08400	0	P-99	95701-06022-08	0	P-67
93901-32310	0	P-87	94301-10200	0	P-35	95701-06025-08	0	P-15
93903-24380	0	P-101	94510-20000	0	P-31	95701-06025-08	0	P-81
93903-25380	0	P-79	94511-14000	0	P-25	95701-06040-08	0	P-79
93903-34280	0	P-59	94520-24000	0	P-29	95701-06040-08	0	P-81
93903-34380	0	P-53	94591-27000	0	P-59	95701-08012-08	0	P-35
93903-34380	0	P-59	94591-KBF-900	2	P-15	95701-08040-08	0	P-35
93903-34380	0	P-77	94605-KBE-9000	1	P-103	95701-KEB7-E000	1	P-95
93903-34380	0	P-79	94608-30000	0	P-103	95801-08035-08	0	P-35
93903-34380	0	P-87				95801-08035-08	0	P-85
93903-34380	0	P-89				95801-08040-08	0	P-61
93903-34480	0	P-49	95000			95801-08075-07	0	P-81
93903-35080	0	P-79				95801-10035-08	0	P-85
93903-35380	0	P-47	95002-02070	0	P-41	95801-10040-08	0	P-53
93903-GY6-9000	0	P-59	95002-02070	0	P-71	95801-10050-07	0	P-99
93903-GY6-9000	0	P-77	95002-02080	0	P-71	95801-10095-07	0	P-99
93903-GY6-9000	0	P-89	95002-02080	0	P-91	95801-10120-07	0	P-99
			95002-02100	0	P-75	95801-KGB5-E000	0	P-81
			95002-02110	0	P-79			
94000			95002-02650	0	P-35	96000		
			95002-50000	0	P-75			
94001-05080-0S	0	P-53	95002-KKD6-E05	0	P-101			
94001-12280-0S	0	P-25	95003-07022-31	0	P-41	96001-06012-08	0	P-19

零件號碼索引

PART NO. INDEX

零件號碼 PART NO.	版數 VERSION	頁次 PAGE	零件號碼 PART NO.	版數 VERSION	頁次 PAGE	零件號碼 PART NO.	版數 VERSION	頁次 PAGE
96001-06012-08	0	P-55						
96001-06016-08	0	P-19						
96001-06022-08	0	P-19						
96001-06025-07	0	P-53						
96001-06025-08	0	P-21						
96001-06025-08	0	P-35						
96001-06032-08	0	P-35						
96001-06045-08	0	P-35						
96001-06055-08	0	P-35						
96100-62033-00	0	P-35						
96211-05000	0	P-61						
96211-08000	0	P-99						
98000								
98076-5871G-00	0	P-17						
98200-10700	0	P-73						
98200-10700	0	P-95						
98200-11500	0	P-73						
99000								
99101-116-0720	0	P-41						
N								
N350-09E00	0	P-41						
N413-32A00	0	P-41						
N425-2RFMJ	0	P-43						