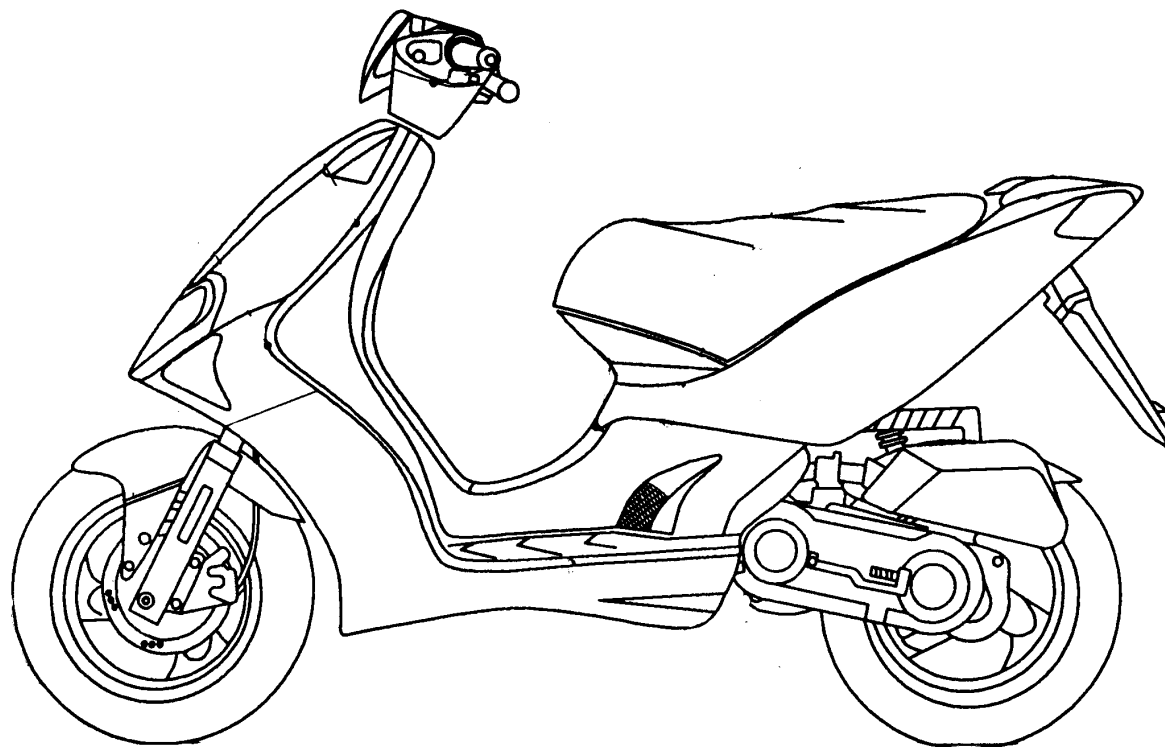




# 零件型錄

## PARTS CATALOGUE

SH10DM(FL) : JUN / 8 / '04 制訂



光陽機車

KYMCO

光陽機車

KYMCO

光陽機車

KYMCO

## 前 言

- 本零件目錄適用於 SH10DM(FL) 機種，訂購零件時，請參照本冊。
- 本冊之配色表僅供參考，若與實車不符之處，以實車為準。
- 販賣記號(Sales mark)：
  - 1、註明 ★★ 記號，表示訂購該零件時，請參照機車相片及配色表，並請在基本零件號碼最後加上色碼。
- 本冊付梓印刷倉促，倘有錯誤或遺漏之處，敬請不吝賜教指正。

## ABOUT THIS PARTS LIST

- This parts list is compiled all service parts for model SH10DM(FL)。
- Any difference between color chart and motorcycle will be revised according to motorcycle。
- The sales mark：
  - 1、marking "★★" must add color code in the end before ordering parts。
- When modification or additions to this parts list are made a revised edition at an appropriate time。

## 目 次

●前 言 .....	1
●SH10DM(FL) 配色表 .....	5
●引擎分組圖 .....	7
●車架分組圖 .....	9
●引擎零件號碼表 .....	13
●車架零件號碼表 .....	45
●零件號碼索引 .....	115

## CONTENTS

●ABOUT THIS PARTS LIST .....	1
●COLOR CHART OF SH10DM(FL) .....	5
●CONTENTS-ENGINE GROUP .....	7
●CONTENTS-FRAME GROUP .....	9
●ENGINE PARTS LIST .....	13
●FRAME PARTS LIST .....	45
●PART NO. INDEX .....	115

項次	機種名稱 (MODEL)			SH10DM(FL) COLOR CHART						
	相片號碼 (PHOTO NO)			NO.1	NO.2	NO.3	NO.4	NO.5	NO.6	NO.7
	主體色 (BASIC COLOR)			橙黃	海藍	紅	亮銀	平光黑銀	平光黑銀	平光黑銀
	色碼 (CODE)			Orange	Sea Blue	Red	Bright Silver	Mat Black Metallic	Mat Black Metallic	Mat Black Metallic
NO.	色別零件名稱(PARTS NAME)	基本零件號碼(PARTS NO)	版數(VER.)	YR168PA	PB198SA	RR123PA	NH045MA	NH125FAA	NH125FAB	NH125FAC
1	COVER FR HANDLE	53205-LLB5-E00	4	YFP	BKP	R6P	N8P	HJP	HJP	HJP
2	COVER UNDER BODY	80101-KGB5-900	3							
3	COVER TUNNEL	64341-KGB5-900	6							
4	LID TUNNEL	64342-KGB5-900	3							
5	COVER RR HANDLE	53206-LLB5-E00	0	YFP	BKP	R6P	N8B	HJP		
6	COVER R BODY	83500-KGB5-900	1							
7	COVER L BODY	83600-KGB5-900	1							
8	MOLDING FR	64302-KGB5-900	1							
9	COVER FR	64301-KGB5-900	3	YFP	BKP	R6P	N8P	R6P	N8P	Y5P
10	FENDER FR	61100-KGB5-900	3	YFP	BKP	R6P	N8B	R6B	N8C	Y5B
11	COVER RR CENTER	83750-KGB5-900	0	N1P				HJP		
12	SKIRT R SIDE	64305-KGB5-900	3	N8P						
13	SKIRT L SIDE	64306-KGB5-900	3							
14	GRILL FRONT	64303-KGB5-900	1							
15	LEG SHIELD	81131-KGB5-900	1							
16	LID LEG SHIELD	81132-KGB5-900	0	N1R						
17	FLOOR PANEL	64310-KGB5-900	3							
18	COVER R INNER SIDE	64307-KGB5-900	0							
19	COVER L INNER SIDE	64308-KGB5-900	0							
20	GRIP R SIDE	83520-KGB5-900	0							
21	GRIP L SIDE	83620-KGB5-900	0							
22	GRIP COMP THROT	53140-KGB5-900	0							
23	GRIP L HANDLE	53166-KGB5-900	0							
24	FENDER FR INNER	61110-KGB5-900	1							
25	BOX TUNNEL INNER	64343-KGB5-900	1							
26	FENDER B REAR	80107-KEB7-900	1	NJA						
27	COVER FR INNER CENTER	64304-KGB5-900	1							
28	FORK SET R FR	5140A-KGB5-900	1							
29	FORK SET L FR	5150A-KGB5-900	1							
30	BOTTOM CASE R	51420-KGB5-900	0	N1R						
31	BOTTOM CASE L	51520-KGB5-900	0							
32	WHEEL SET FR	44650-KFC8-305	1	YFA	BKA	R6A	N5A	R6A	N5A	Y5A
33	WHEEL COMP RR CAST	42601-KFC8-900	1							
34	CALIPER ASSY RR	43100-KGB5-900	0	R8A						
35	CALIPER ASSY FR	45200-KGB5-900	0							
36	LEVER R STRG HANDLE	53175-KBX-E00	3	M3A						
37	LEVER L STRG HANDLE	53178-KBK-E00	0							
生產日期 (DATE OF STARTING-SALES)						2004.02.20	2004.02.20			
停產日期 (DATE OF ENDING-SALES)										

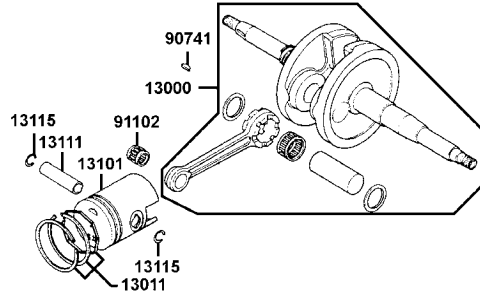


# CONTENTS-ENGINE GROUP

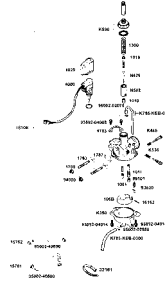
<b>E1 Water Pump -15-</b>	<b>E2 Cylinder●Cylinder Head -19-</b>	<b>E3 Generator -21-</b>
<b>E4 Starting Motor -23-</b>	<b>E5 Left Crankcase Cover -25-</b>	<b>E6 Drive Pulley -27-</b>
<b>E7 Driven Pulley -29-</b>	<b>E8 Transmission -33-</b>	<b>E9 Crankcase●Oil Pump -35-</b>

# CONTENTS-ENGINE GROUP

**E10 Crankshaft●Piston -39-**



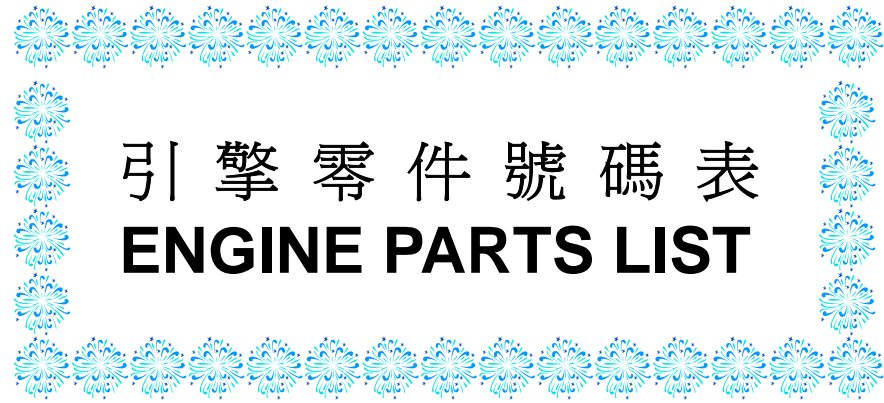
**E11 Carburetor -41-**





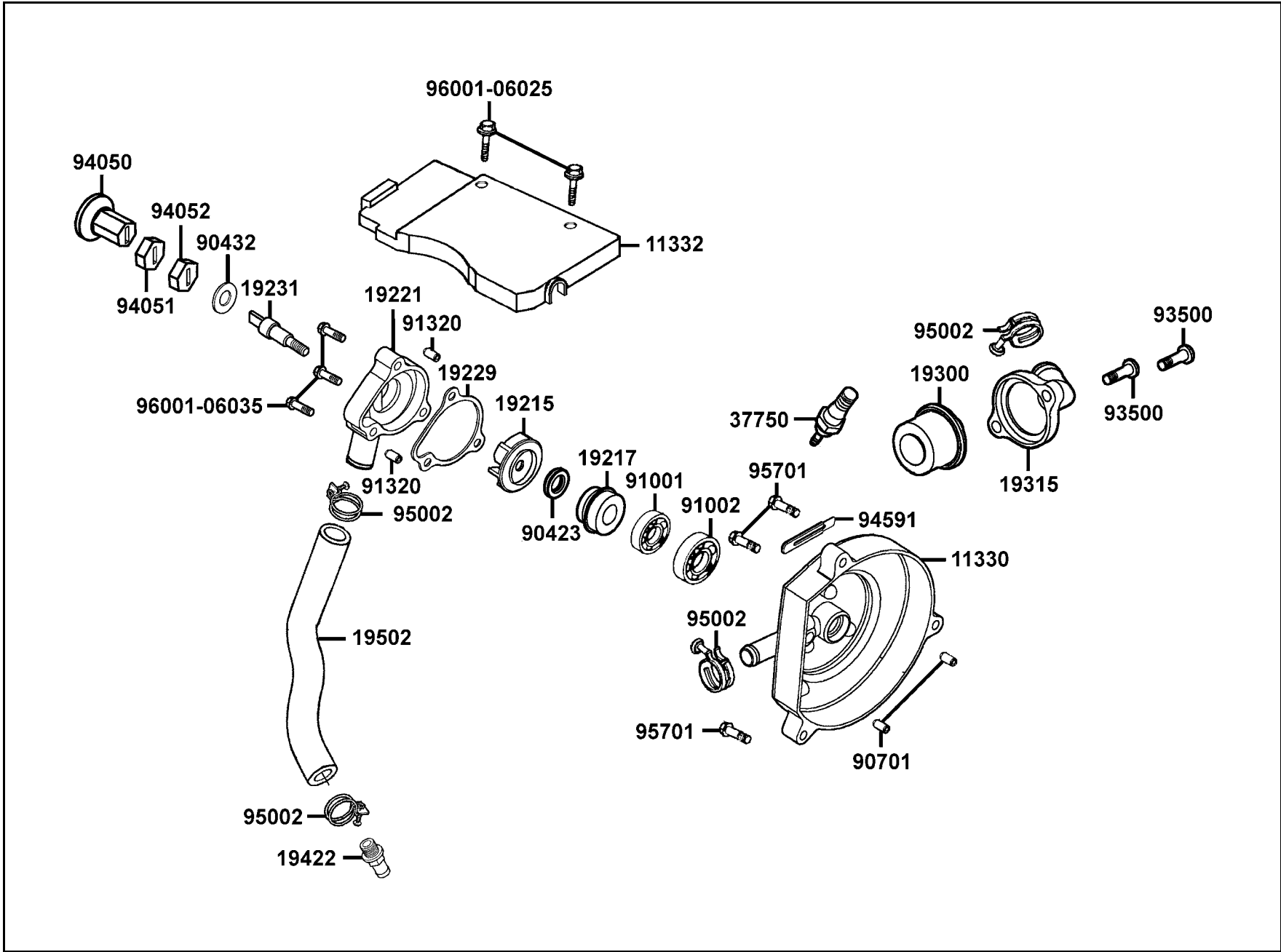






引擎零件號碼表  
**ENGINE PARTS LIST**

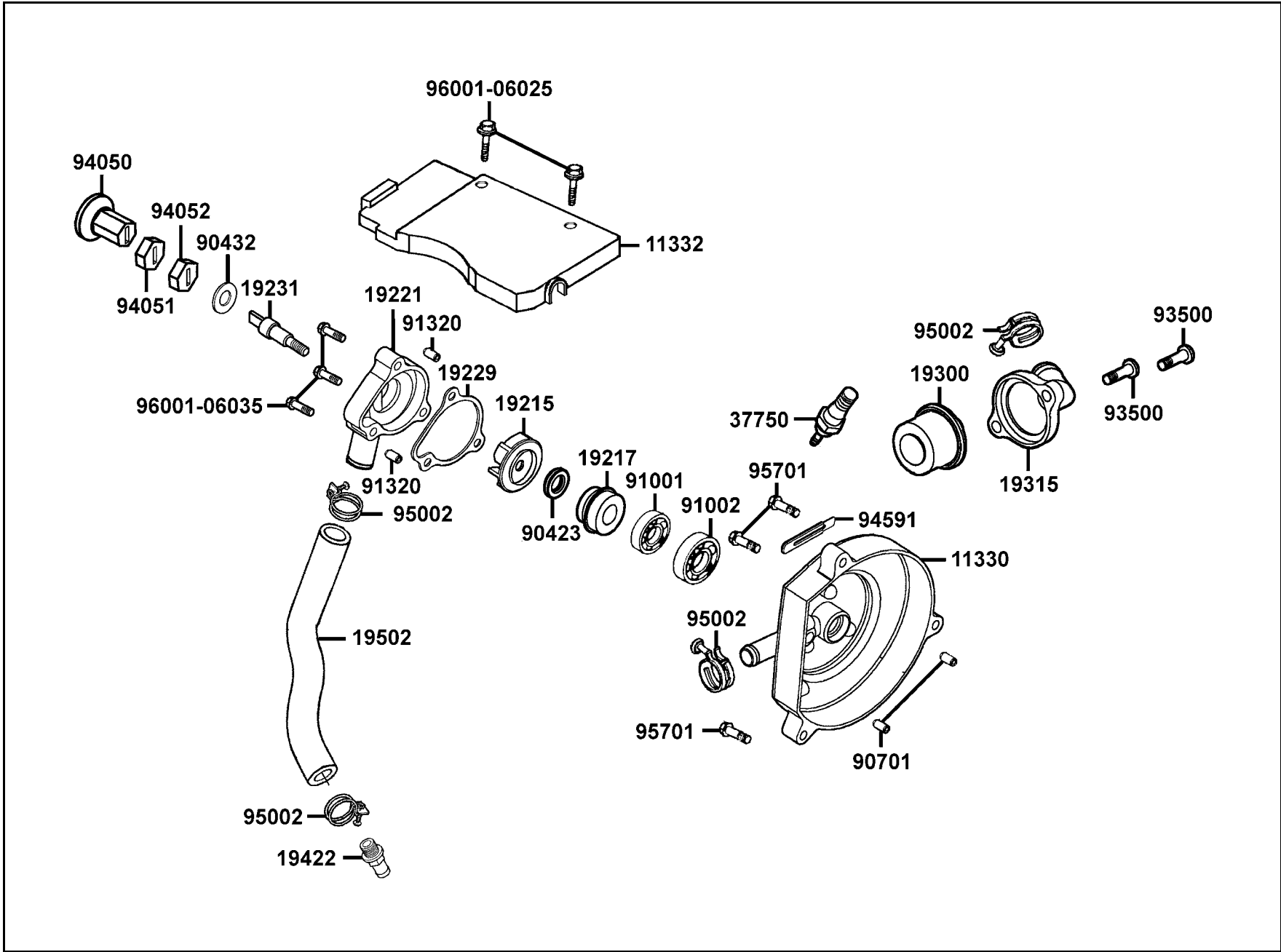
**E 1** Water Pump



販賣記號	項目	零件號碼	版數	英 文 名 稱	中 文 名 稱	需要用量	參考價
Sales mark	Ref no	Part no	Ver	Description	Chinese	Regd no	Ref Price
		11330-KFA5-9000	6	COVER R SIDE	右曲軸箱蓋	1	
		11332-KFA5-9000	0	COVER ACG TOP	交流發電機頂蓋	1	
		19215-KFA5-9000	0	IMPELLER WATER PUMP	水泵葉輪	1	
		19217-657-0240	0	SEAL MECHANICAL	機械油封	1	
		19221-KFA5-9000	0	COVER WATER PUMP	水泵蓋	1	
		19229-KFA5-9000	0	GASKET WATER PUMP	水泵墊片	1	
		19231-KFA5-9000	3	SHAFT WATER PUMP	水泵樞軸	1	
		19300-KE1-0030-M1	1	THERMOSTAT ASSY	恆溫器	1	
		19315-KFA5-E000	1	COVER THERMOSTAT	恆溫器蓋	1	
		19422-KFA5-9000	0	JOINT WATER HOSE	冷卻水連接管	1	
		19502-KFA5-9000	1	HOSE WATER B	水管 B	1	
		37750-PC1-0050	0	THERMOSTAT UNIT ASSY	自動控溫器	1	
		90423-KJ9-0010	0	WASHER 7.2*13*1.2	華司 7.2*13*1.2	1	
		90432-KFA5-9000	0	WASHER LOCK	華司	1	
		90701-679-0000	0	PIN DOWEL 8*10	插銷 8*10	2	
		91001-KFA5-900	0	BRG BALL RADIAL 609LLU	軸承 609	1	
		91002-KFA5-900	0	BRG BALL RADIAL 699LLU	軸承 699	1	
		91320-KE1-0000	0	PIN DOWEL SPC 8*7	定位銷	2	
		93500-05016-0H	0	SCREW PAN 5*16	螺絲 5*16	2	
		94050-KFA5-9000	2	NUT WATER PUMP SHAFT	螺帽	1	

E 1

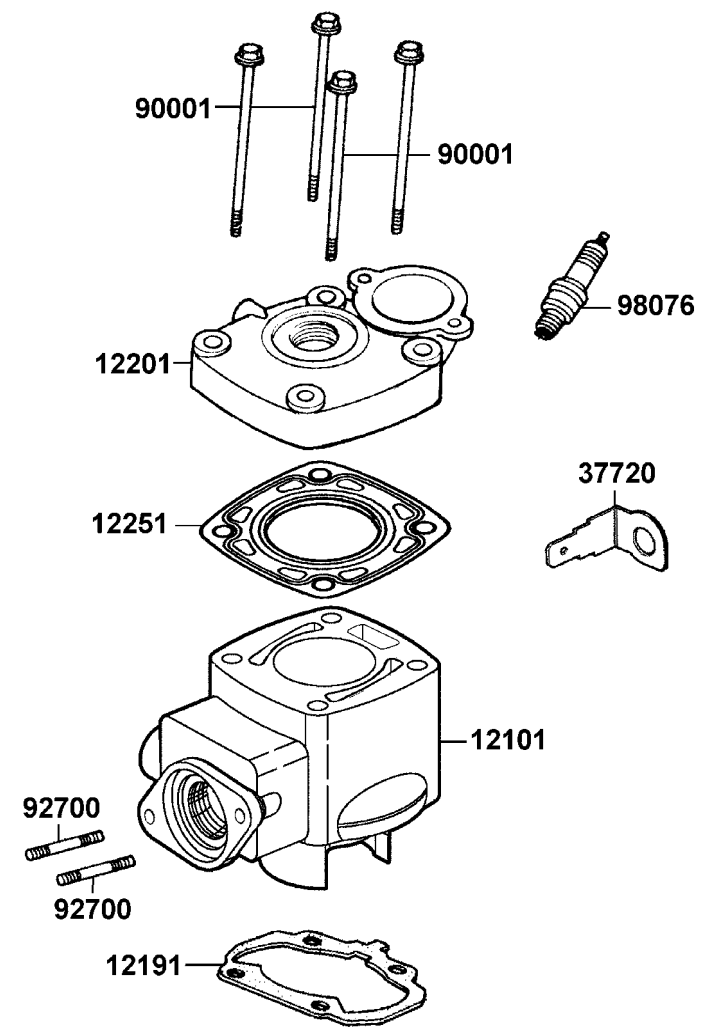
**E 1 Water Pump**



販賣記號	項目	零件號碼	版數	英 文 名 稱	中 文 名 稱	需要用量	參考價
Sales mark	Ref no	Part no	Ver	Description	Chinese	Regd no	Ref Price
		94051-KFA5-910	0	DAMPER NUT	減震橡皮	1	
		94052-KFA5-900	0	DAMPER B NUT	華司	1	
		94591-KBF-900	2	CLIP 2*70	線夾 2*70	1	
		95002-KN7-9100	1	CLIP TUBE	水管夾	4	
		95701-06032-08	0	BOLT FLANGE 6*32	螺絲 6*32	3	
		96001-06025-08	0	BOLT FLANGE 6*25	螺絲 6*25	2	
		96001-06035-08	0	BOLT FLANGE SH 6*35	螺絲 6*35	3	

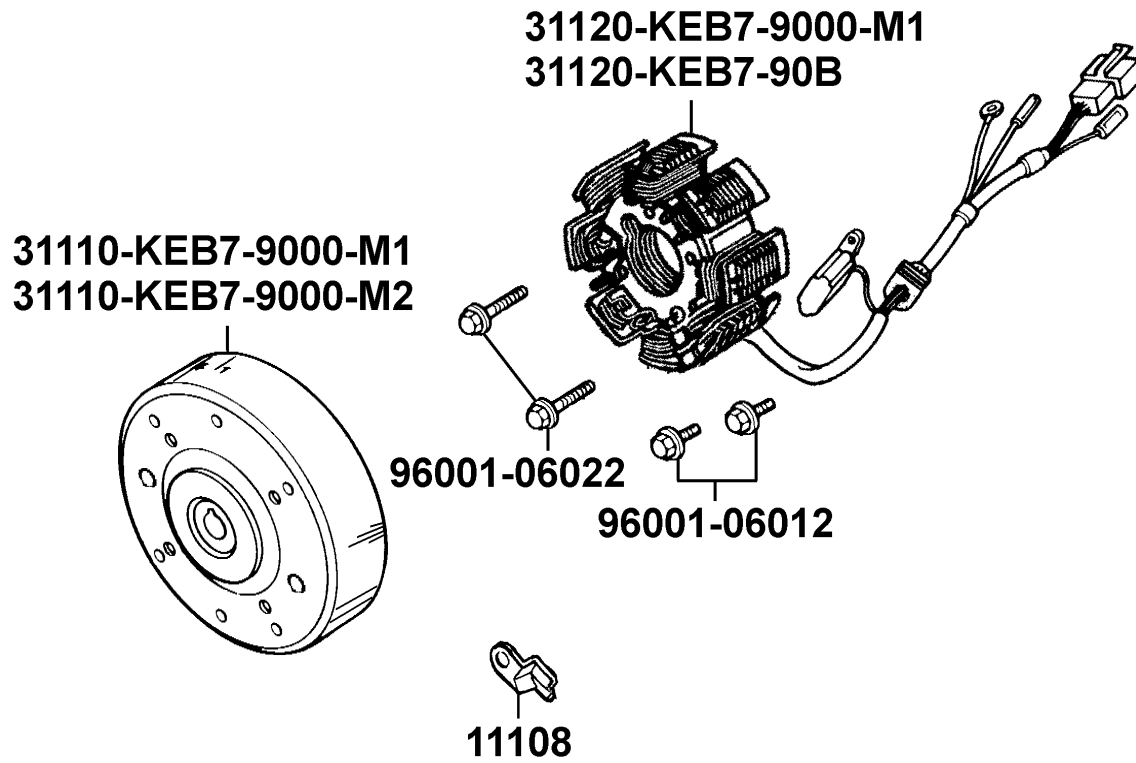
E 1

**E 2** Cylinder●Cylinder Head



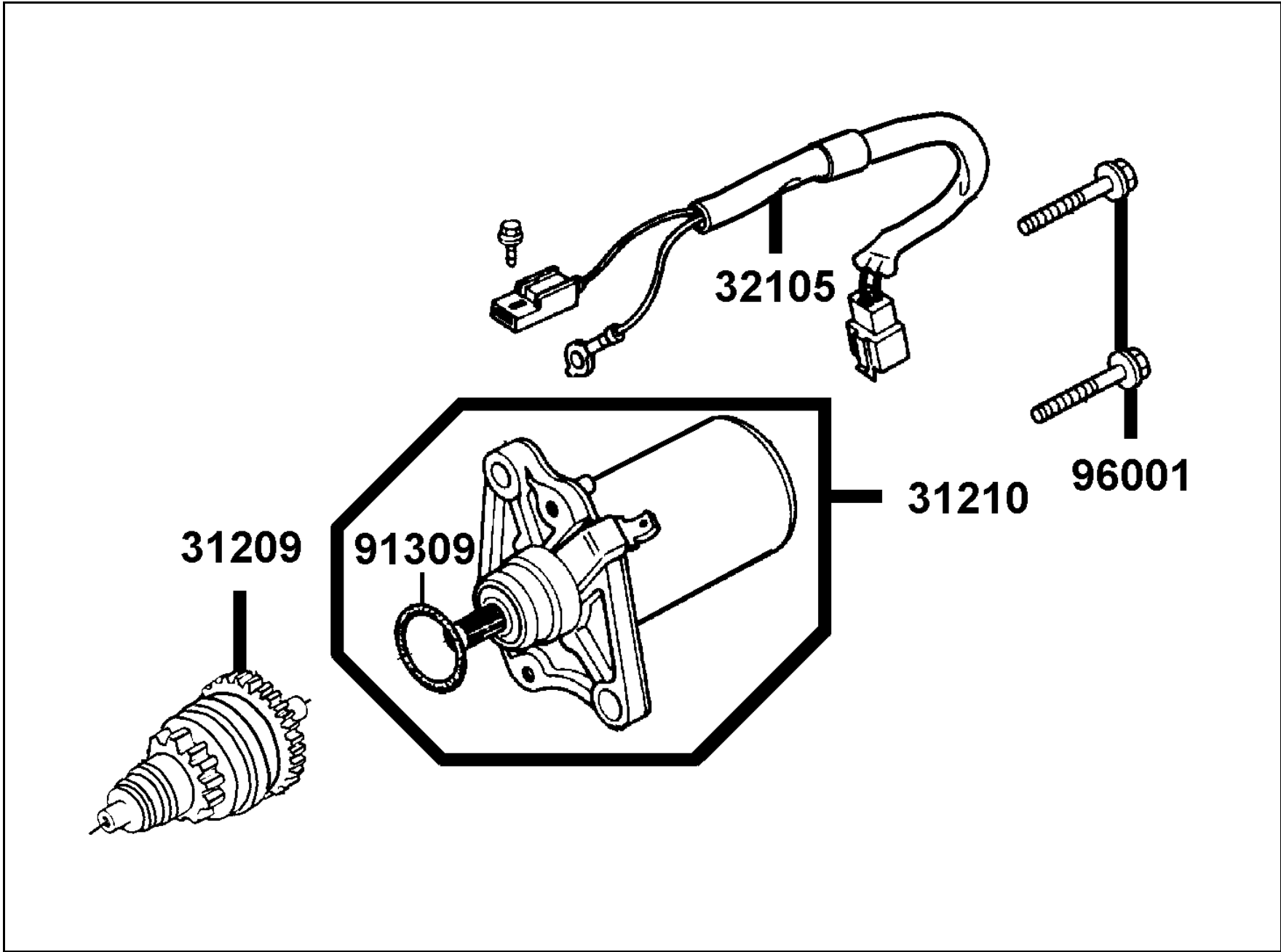
販賣記號	項目	零件號碼	版數	英 文 名 稱	中 文 名 稱	需要用量	參考價
Sales mark	Ref no	Part no	Ver	Description	Chinese	Regd no	Ref Price
		12101-KGB5-9000	1	CYLINDER	汽缸	1	
		12191-KEB7-9000	0	GASKET CYLINDER	汽缸墊片	1	
		12201-KGB5-E000	0	HEAD CYLINDER	汽缸頭	1	
		12251-KFA5-9000	1	GASKET CYLINDER HEAD	汽缸頭墊片	1	
		37720-KGB5-9000	0	EARTH TERMINAL THERMO	恆溫器座	1	
		90001-GAK-9010	0	BOLT FLANGE 7*100	特殊螺絲 7*100	4	
		92700-06028-1B	0	BOLT STUD II 6*28	雙頭螺絲 6*28	2	
		98076-5871G-00	0	SPARK PLUG (BR8HSA)	火星塞	1	

**E 3** Generator



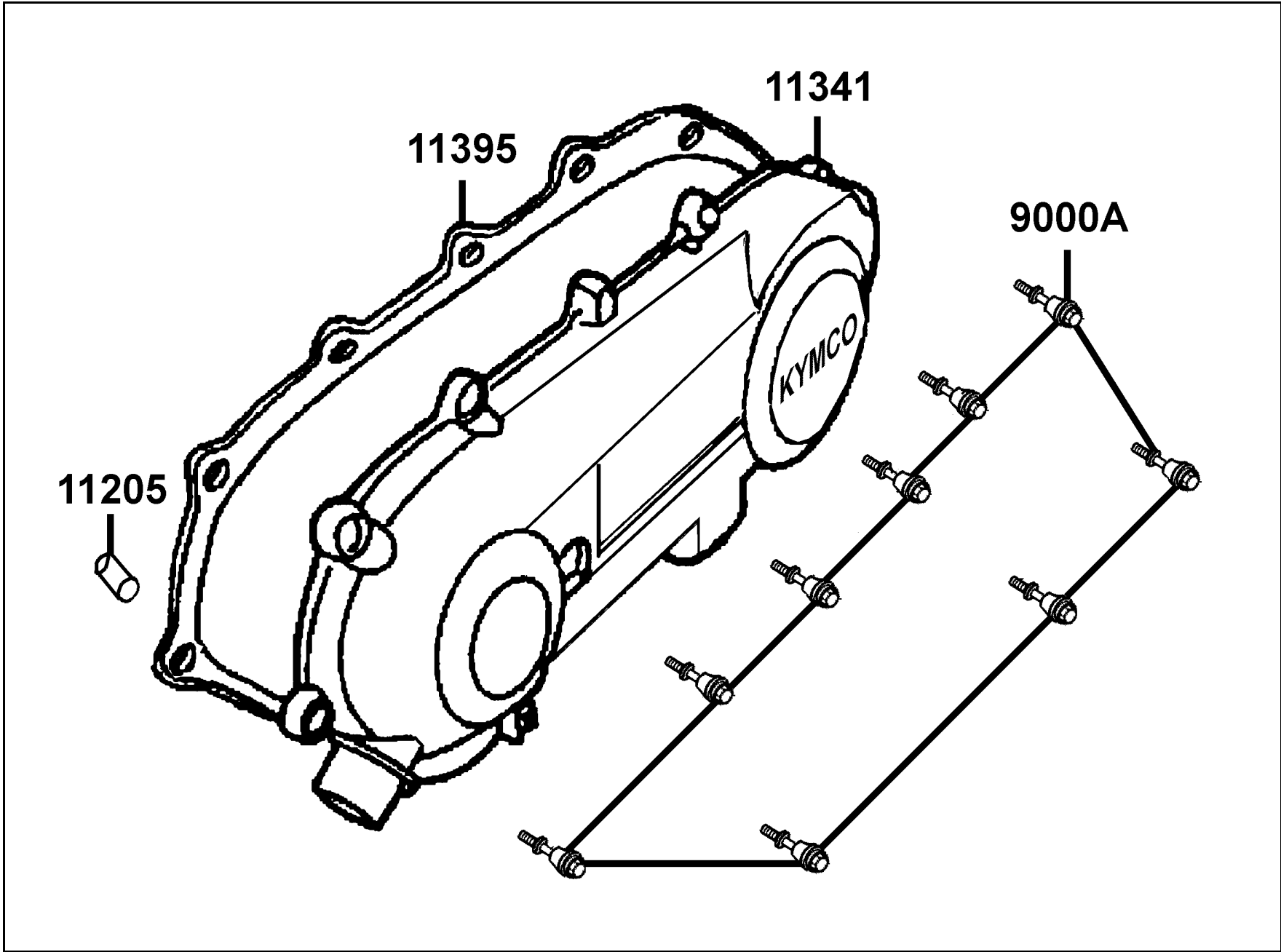
販賣記號	項目	零件號碼	版數	英 文 名 稱	中 文 名 稱	需要用量	參考價
Sales mark	Ref no	Part no	Ver	Description	Chinese	Regd no	Ref Price
		11108-KEB7-9000	0	HOLDER STATOR WIRE	起動馬達接地線支柱	1	
		31110-KEB7-9000-M1	2	FLYWHEEL COMP	飛輪	1	
		31110-KEB7-9000-M2	1	FLYWHEEL COMP	飛輪	1	
		31120-KEB7-9000-M1	1	STATOR COMP	轉子線圈	1	
		31120-KEB7-90B	2	STATOR COMP	轉子線圈	1	
		96001-06012-08	0	BOLT FLANGE SH 6*12	螺絲 6*12	2	
		96001-06022-08	0	BOLT FLANGE SH 6*22	螺絲 6*22	2	

**E 4 Starting Motor**



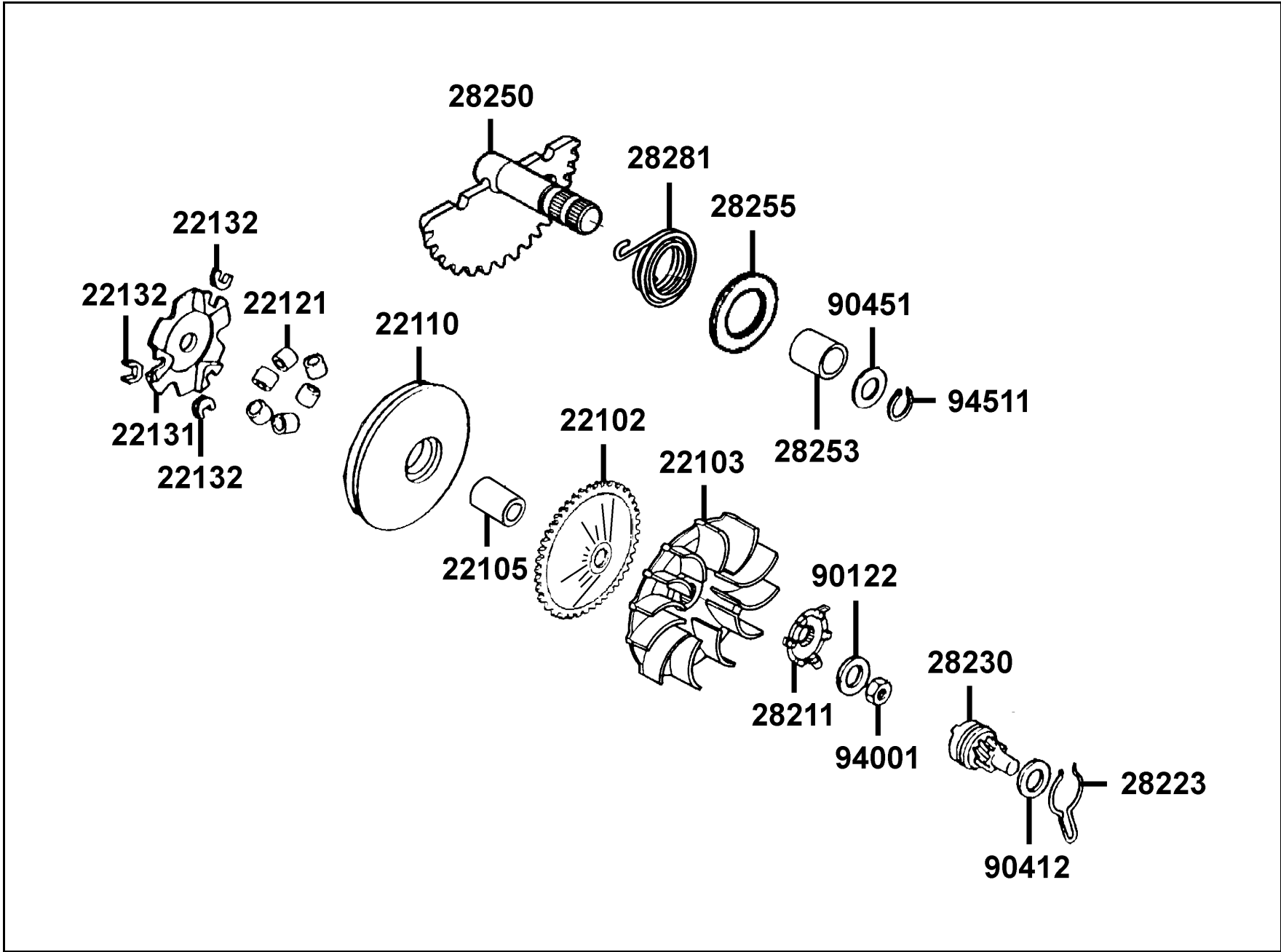
販賣記號	項目	零件號碼	版數	英 文 名 稱	中 文 名 稱	需要用量	參考價
Sales mark	Ref no	Part no	Ver	Description	Chinese	Regd no	Ref Price
		31209-GAK-9010	3	PINION ASSY STARTER	起動齒輪組	1	
		31210-GAK-9000-M3	1	MOTOR UNIT START	起動馬達組	1	
		32105-KEB7-9000	0	SUB HARNESS	副配線	1	
		91309-GAK-9010	0	O RING	O環	1	
		96001-06025-08	0	BOLT FLANGE SH 6*25	螺絲 6*25	2	

**E 5** Left Crankcase Cover



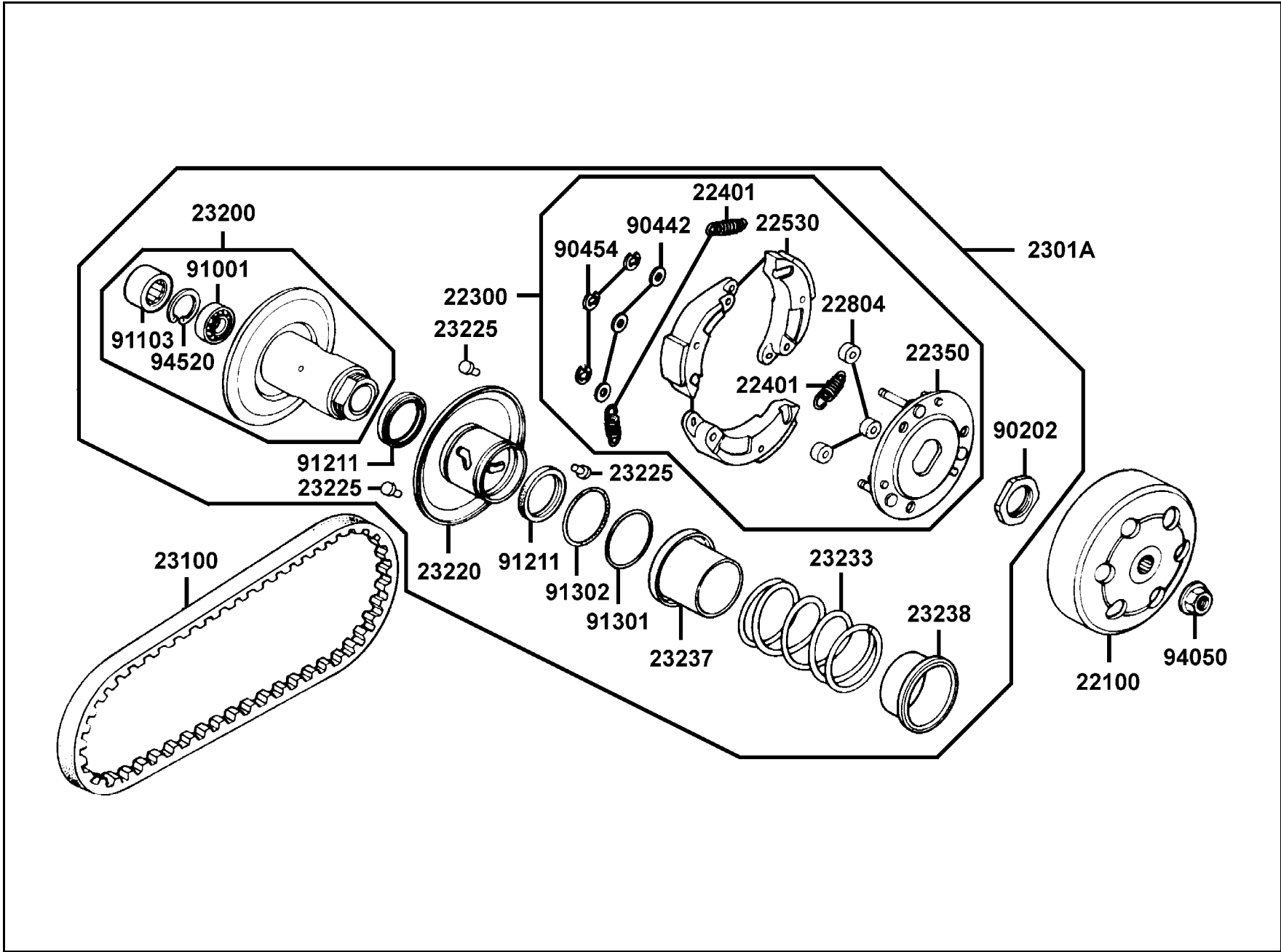
販賣記號	項目	零件號碼	版數	英 文 名 稱	中 文 名 稱	需要用量	參考價
Sales mark	Ref no	Part no	Ver	Description	Chinese	Regd no	Ref Price
		11205-GAH-0040-H1	0	BUSH 8*12*8	襯套 8*12*8	1	
**		11341-KEB7-900	2	COVER L SIDE	左曲軸箱蓋	1	
		11395-KEB7-9000	0	GASKET L COVER	左曲軸箱蓋墊片	1	
		9000A-KDT-9000	0	BOLT ASSY SPECIAL 6*29.5	特殊螺絲 6*29.5	9	

**E 6 Drive Pulley**



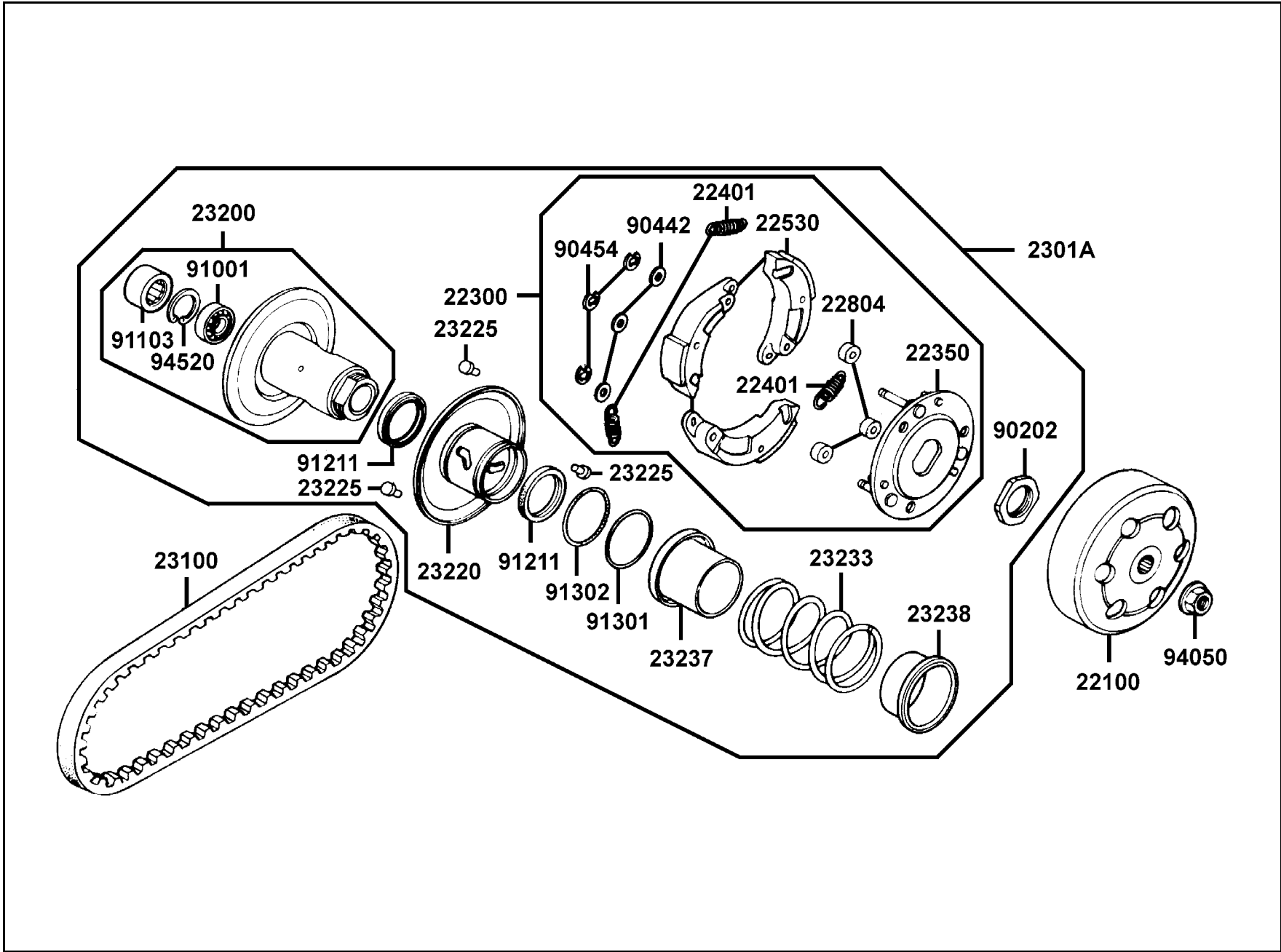
販賣記號	項目	零件號碼	版數	英 文 名 稱	中 文 名 稱	需要用量	參考價
Sales mark	Ref no	Part no	Ver	Description	Chinese	Regd no	Ref Price
		22102-KEB7-9000	0	FACE DRIVE	驅動皮帶扇葉盤	1	
		22103-KEB7-9000	0	FAN CVT COOLING	冷卻風扇	1	
		22105-KGB5-EZ0	0	BOSS DRIVE FACE	滑動式驅動盤襯套	1	
		22110-KFA1-2200	0	FACE COMP MOVABLE DRIVE	滑動式驅動盤	1	
		22121-GW0-9010	2	ROLLER COMP WEIGHT 8.5 gr	配重滾子	6	
		22131-GAH-7810	0	PLATE RAMP	斜坡板	1	
		22132-GW0-0010	2	PIECE SLIDE	斜板邊件	3	
		28211-KEB7-9000	0	RATCHET KICK STARTER	起動齒盤	1	
		28223-KBN-9010	0	SPG KICK DRIVEN GEAR	起動惰齒輪彈簧	1	
		28230-GAK-9210	0	GEAR COMP KICK DRIVEN	起動惰齒輪組	1	
		28250-KBN-9010	0	SPINDLE COMP KICK STARTER	起動臂軸	1	
		28253-GN2-6020-M1	0	BUSH KICK SPINDLE	起動臂軸襯套	1	
		28255-GS6-0010	0	COLLAR KICK BOSS	套筒	1	
		28281-GN2-6030-M1	1	SPRING KICK RETURN	起動踏桿回位彈簧	1	
		90122-GS3-0000	0	WASHER 12MM	華司 12MM	1	
		90412-329-0010	0	WASHER THRUST 10M/M	華司 10MM	1	
		90451-GN2-6010	0	WASHER KICK SPINDLE	華司	1	
		94001-12280-0S	0	NUT HEX 12MM	螺帽 12MM	1	
		94511-14000	0	CIR CLIP EX 14MM	外環夾 14MM	1	

**E 7 Driven Pulley**



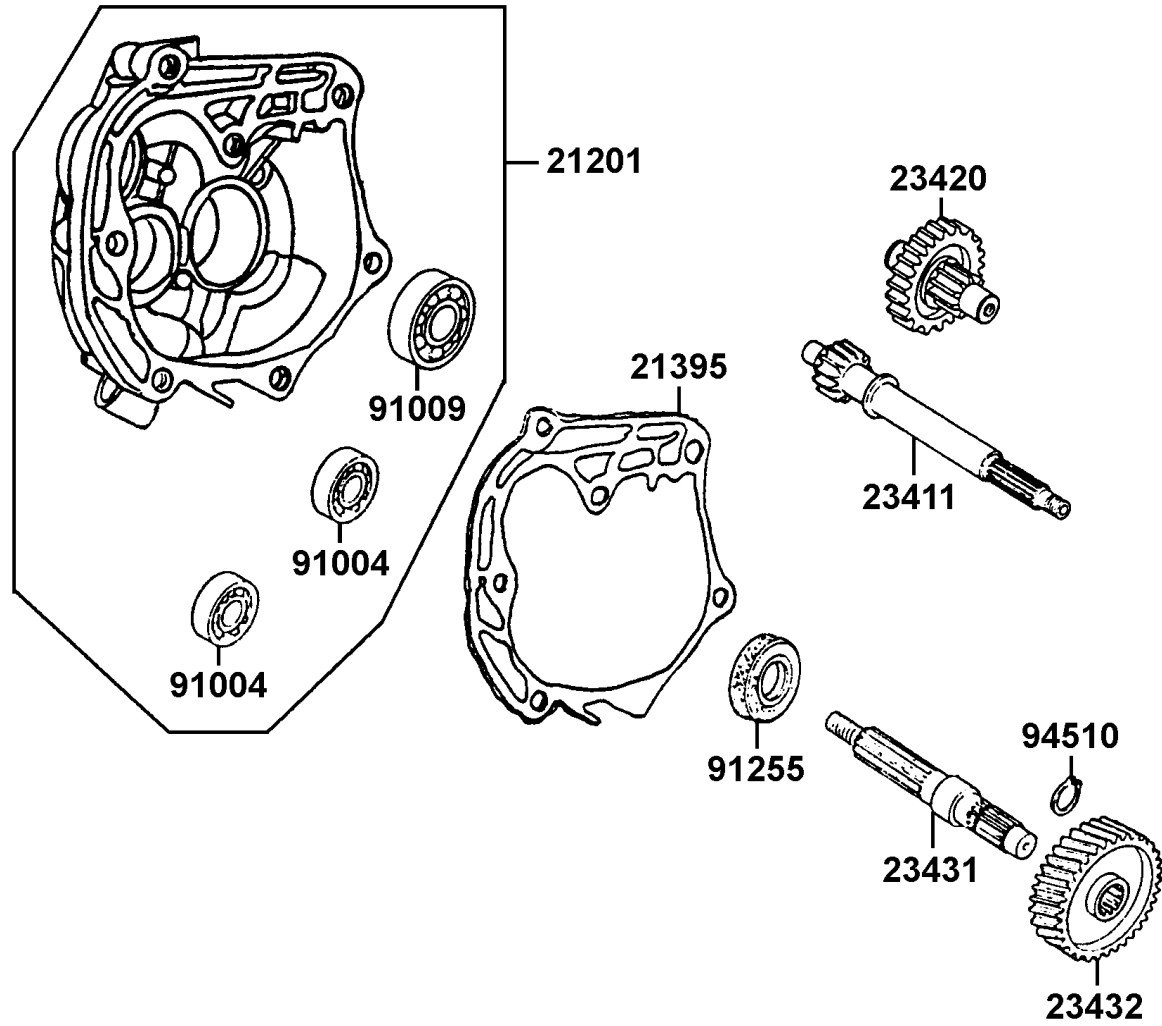
販賣記號 Sales mark	項目 Ref no	零件號碼 Part no	版數 Ver	英 文 名 稱 Description	中 文 名 稱 Chinese	需要用量 Regd no	參考價 Ref Price
		22100-GR1-7510	0	CLUTCH OUTER	離合器外套	1	
		22300-KCX-9000	0	PLATE ASSY DRIVE	驅動板組	1	
		22350-GAK-9300	1	PLATE COMP DRIVE	驅動板	1	
		22401-GG2-9000	0	SPRING CLUTCH	離合器彈簧	3	
		22530-GAK-9300	1	WEIGHT CLUTCH	離合配重	3	
		22804-148-0010	0	RUBBER CLUTCH DUMPER	橡皮	3	
		2301A-KEB7-2200	0	PULLEY SUB ASSY	從動皮帶輪組	1	
		23100-KEB7-9000	0	BELT DRIVE	驅動皮帶	1	
		23200-GR1-2200	0	FACE ASSY DRIVEN	從動皮帶盤組	1	
		23220-GAK-2200	0	FACE COMP MOVABLE DRIVEN	滑動式從動皮帶盤	1	
		23225-GR1-7510	0	PIN GUIDE	導銷	3	
		23233-GE8-0010	2	SPG DRIVEN FACE	驅動彈簧	1	
		23237-GR1-2200	0	COLLAR SEAL	套筒油封	1	
		23238-GY6-9410	0	COLLAR SPG	套筒	1	
		90202-187-0010	0	NUT SPECIAL 28MM	螺帽	1	
		90442-044-0000	0	WASHER THRUST 6M/M	華司 6MM	3	
		90454-GB2-0000	0	CIR CLIP 6MM	環夾 6MM	3	
		91001-GA7-70A	0	BRG RADIAL BALL 6901U	軸承	1	
		91103-GR1-004	0	BRG NEEDLE 17*25*18 WS	滾針軸承 17*25*18	1	
		91211-GK8-0130	0	OIL SEAL 34*39*3	驅動油封 34*39*3	2	

**E 7 Driven Pulley**



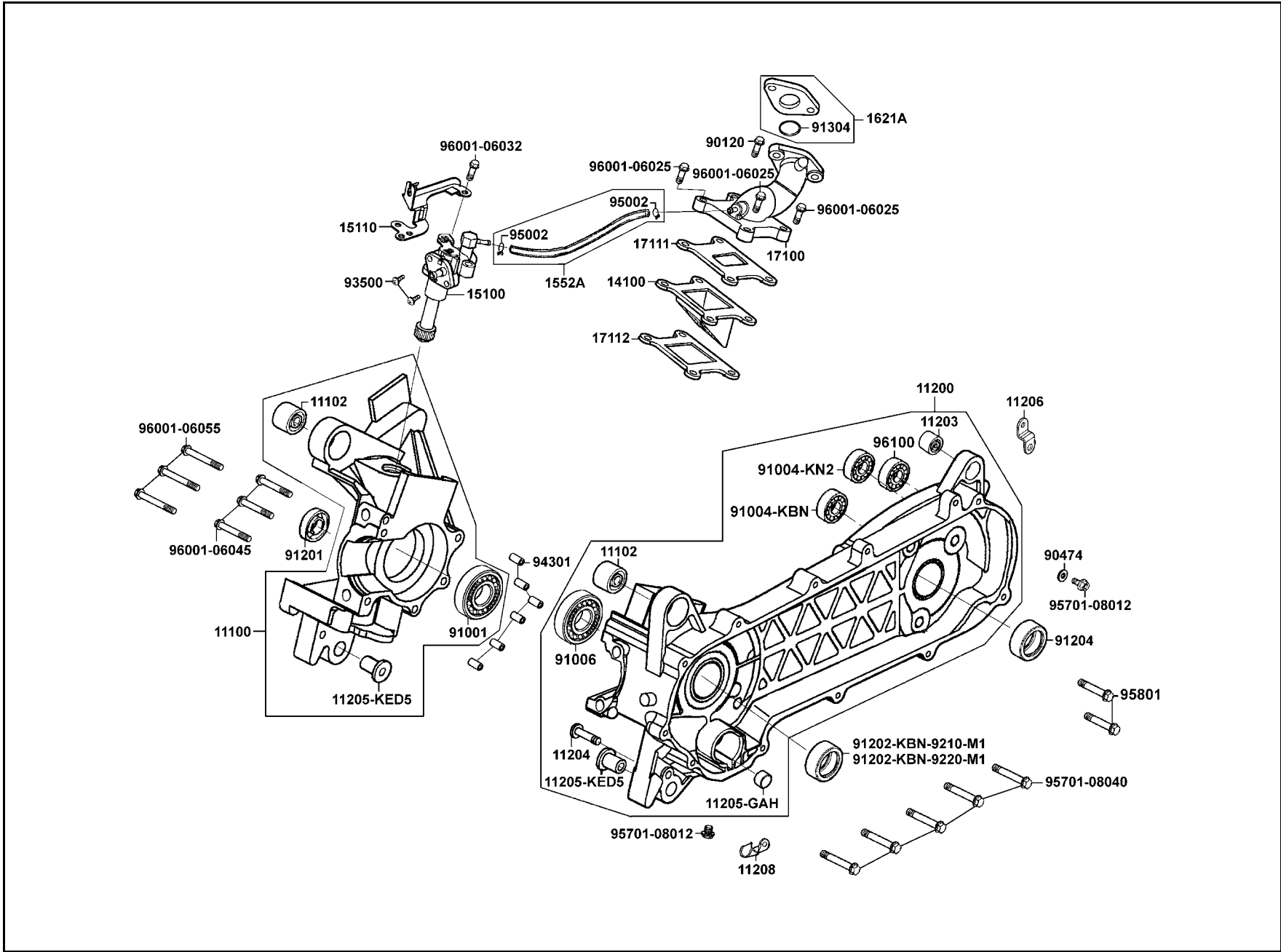
販賣記號	項目	零件號碼	版數	英 文 名 稱	中 文 名 稱	需要用量	參考價
Sales mark	Ref no	Part no	Ver	Description	Chinese	Regd no	Ref Price
		91301-KA5-7420-Y1	0	O-RING 36*1.5	O環 36*1.5	1	
		91302-PA9-0040	0	O-RING 39.8*2.2	O環 39.8*2.2	1	
		94050-10080	0	NUT FLANGE 10MM	螺帽 10MM	1	
		94520-24000	0	CIR CLIP IN 24	內環夾 24MM	1	

**E 8** Transmission



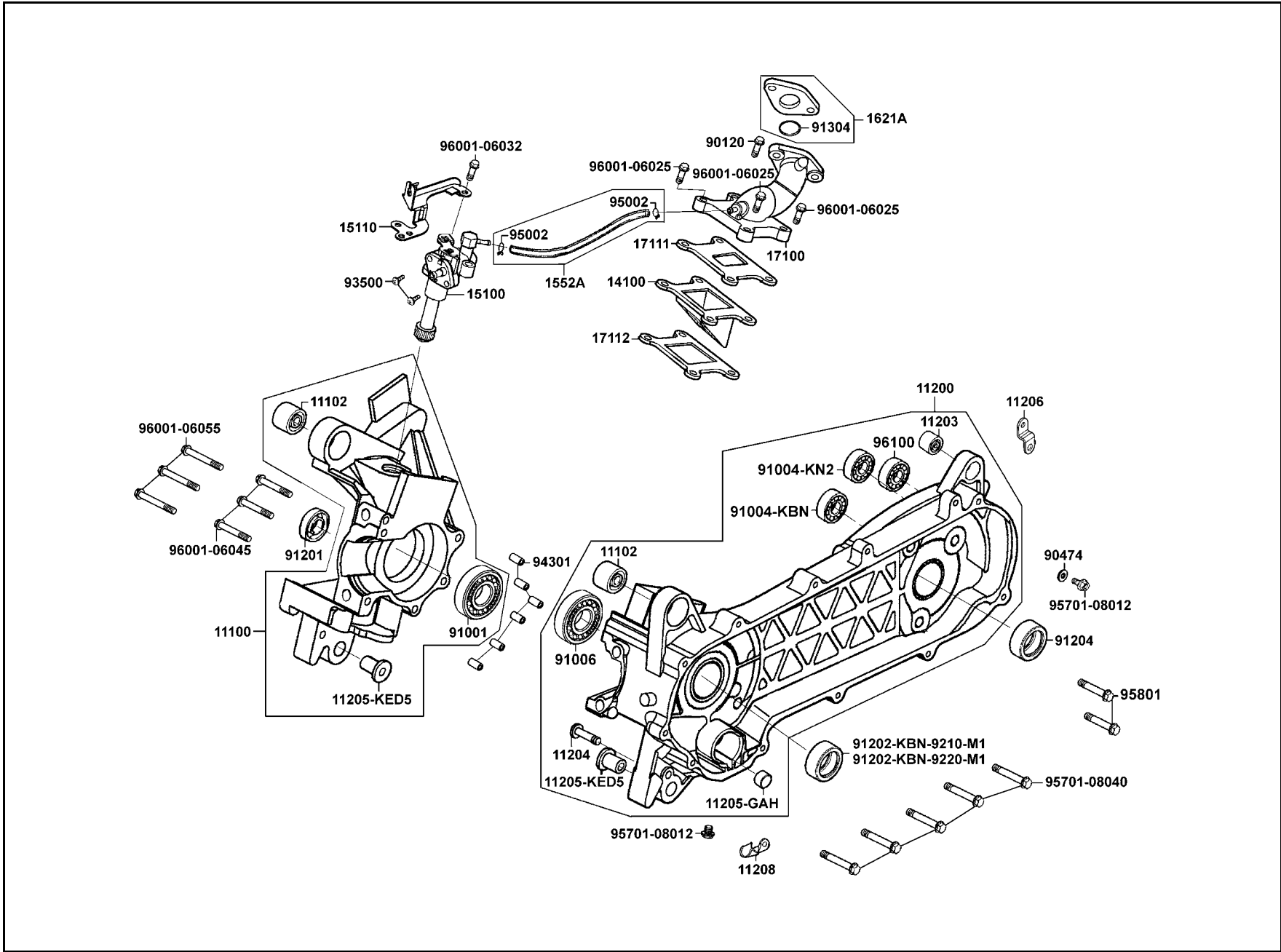
販賣記號	項目	零件號碼	版數	英 文 名 稱	中 文 名 稱	需要用量	參考價
Sales mark	Ref no	Part no	Ver	Description	Chinese	Regd no	Ref Price
		21201-KGB5-3050	0	CASE SET MISSION	主軸蓋	1	
		21395-KBN-9010	1	GASKET MISSION CASE A	主軸蓋墊片	1	
		23411-KGB5-9000	0	SHAFT DRIVE	驅動軸	1	
		23420-KGB5-9000	0	SHAFT COMP COUNTER	副軸組	1	
		23431-KGB5-9000	0	SHAFT FINAL	最終軸	1	
		23432-KGB5-9000	0	GEAR FINAL	最終齒輪	1	
		91004-KN2-90A	0	BRG BALL RADIAL 6201	軸承 6201	2	
		91009-GE0-0040	0	BRG BALL RADIAL 6004 UU	軸承 6004	1	
		91255-GE0-0060	0	OIL SEAL 27*42*7	油封 27*42*7	1	
		94510-20000	0	CIR CLIP EX 20	外環夾 20MM	1	

# E 9 Crankcase Oil Pump



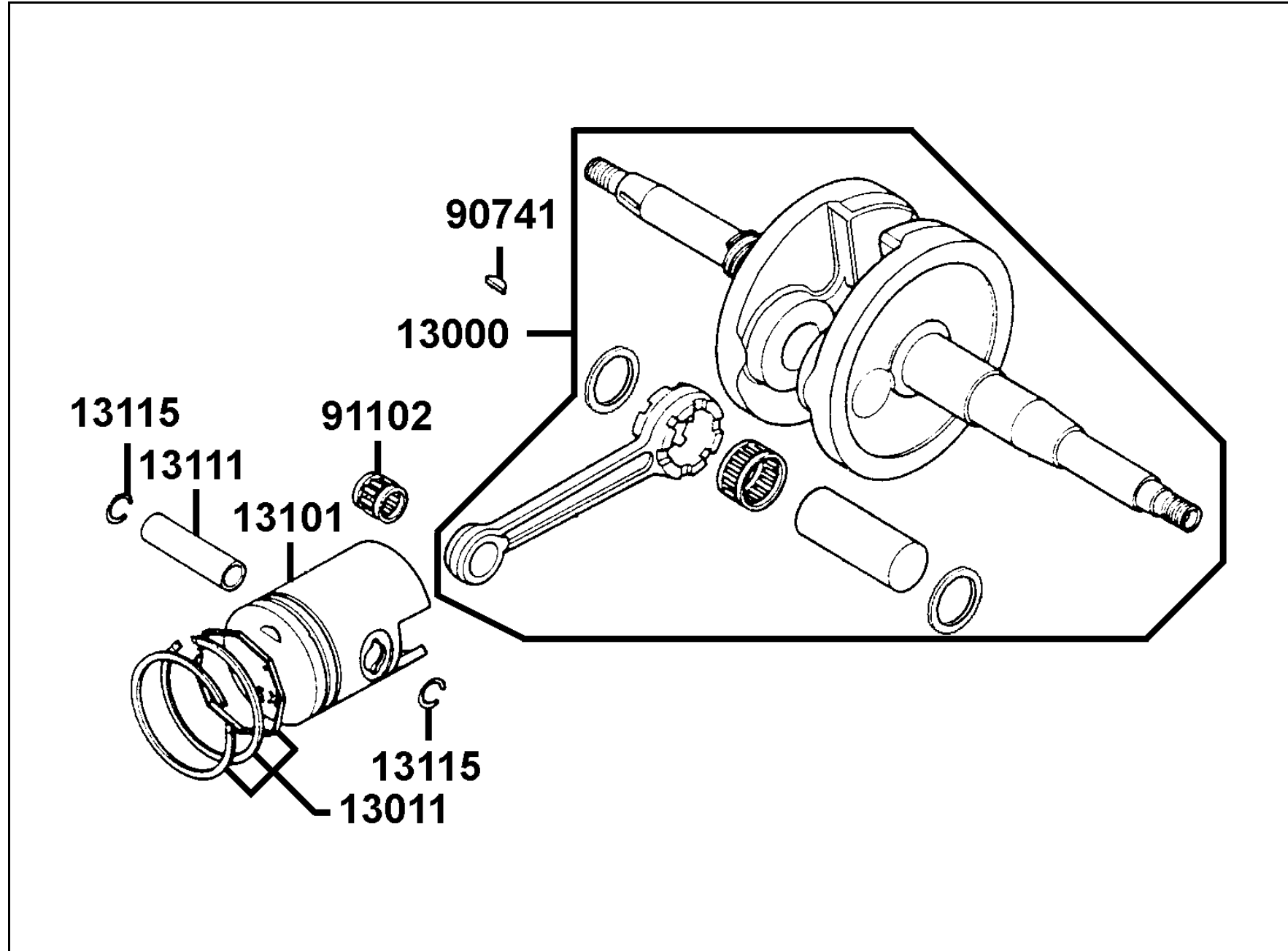
販賣記號	項目	零件號碼	版數	英文名稱	中文名稱	需要用量	參考價
Sales mark	Ref no	Part no	Ver	Description	Chinese	Regd no	Ref Price
		11100-KGB5-3050	0	CRANK CASE SET RIGHT	右曲軸箱組	1	
		11102-187-0030	3	RUB BUSH ENG HANGER	引擎吊架襯套	2	
		11200-KEB7-3250	2	CRANK CASE SET LEFT	左曲軸箱組	1	
		11203-GC7-3010	2	UNDER RUBBER BUSH RR CUSHION	後緩衝下襯套	1	
		11204-KEB7-9000-H1	0	PIN SPG HOOK	固定銷	1	
		11205-GAH-0040-H1	0	BUSH 8*12*8	襯套 8*12*8	1	
		11205-KED5-9000-H1	0	BUSH M STAND	襯套	2	
		11206-KEB7-9000	0	STAY RR FENDER	後土除支架	1	
		11208-GAK-9010	0	CLAMPER CARB DRAIN	管夾	1	
		14100-KEB7-9000	0	VALVE COMP REED	簧片閥門	1	
		15100-KEB7-E000	0	OIL PUMP ASSY	機油泵浦組	1	
		15110-KEB7-9000	0	PLATE OIL PUMP SET	機油泵支架	1	
		1552A-KEB8-9000	0	TUBE ASSY OIL PASS	噴合油管組	1	
		1621A-GAK-9010	0	INSULATOR CARB ASSY	絕緣器	1	
		17100-KEB7-9010	0	PIPE COMP INLET	進氣管	1	
		17111-KEB7-9000	0	GASKET INLET PIPE A	進氣管墊片A	1	
		17112-KEB7-900	1	GASKET INLET PIPE B	進氣管墊片B	1	
		90120-GR1-J000	0	SOCKET BOLT SPECIAL 6*28	螺絲 6*28	1	
		90474-333-0010	0	WASHER 8MM	華司 8MM	1	
		91001-GW0-90A	1	BRG BALL RADIAL 6204 SPECIAL	軸承 6204	1	

**E 9 Crankcase Oil Pump**



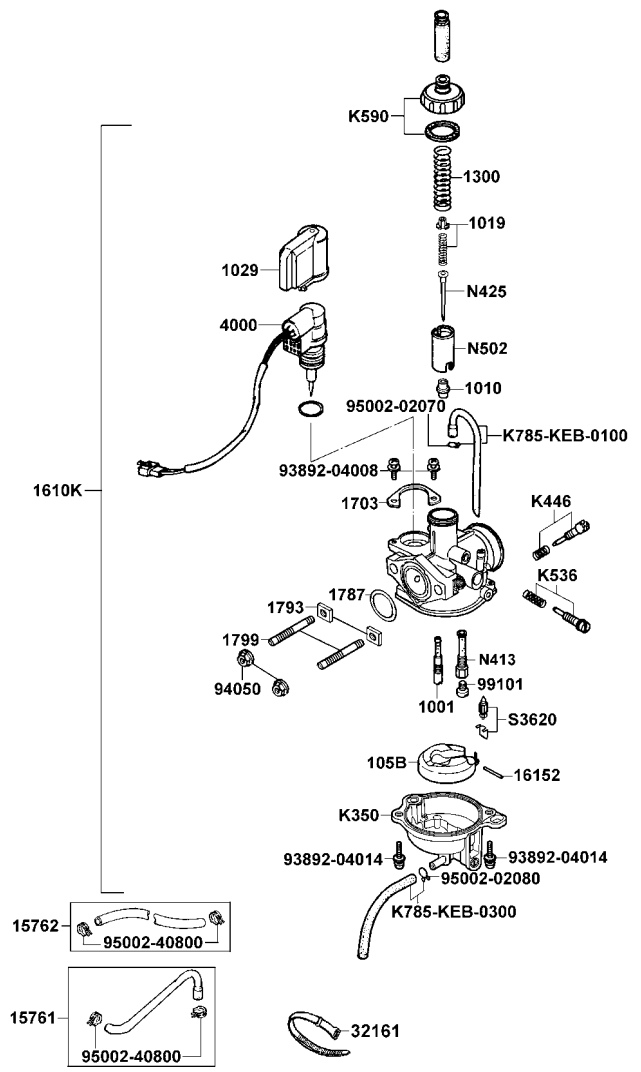
販賣記號 Sales mark	項目 Ref no	零件號碼 Part no	版數 Ver	英 文 名 稱 Description	中 文 名 稱 Chinese	需要用量 Regd no	參考價 Ref Price
		91004-KBN-92A	0	BRG BALL RADIAL 6203 SPC	軸承 6203	1	
		91004-KN2-90A	0	BRG BALL RADIAL 6201	軸承 6201	1	
		91006-KBN-901	4	BRG BALL RADIAL 25*56*12	軸承 25*56*12	1	
		91201-KBN-9220-M1	0	OIL SEAL 15.6*25.5*7	油封 15.6*25.5*7	1	
		91202-KBN-9210-M1	0	OIL SEAL 20*31*7	油封 20*31*7	1	
		91202-KBN-9220-M1	0	OIL SEAL 20*31*7	油封 20*31*7	1	
		91204-KBN-9020-M1	1	OIL SEAL 17*30*6	油封 17*30*6	1	
		91304-GB0-9110	1	O-RING 20.6*1.9	O環 20.6*1.9	1	
		93500-05012-0H	0	SCREW PAN 5*12	螺絲 5*12	2	
		94301-10200	0	DOWEL PIN 10*20	定位銷 10*20	6	
		95002-02650	0	CLIP B 6.5 TUBE	管夾 B 6.5	2	
		95701-08012-08	0	BOLT FLANGE 8*12	螺絲 8*12	2	
		95701-08040-08	0	BOLT FLANGE 8*40	螺絲 8*40	5	
		95801-08035-08	0	BOLT FLANGE 8*35	螺絲 8*35	2	
		96001-06025-08	0	BOLT FLANGE SH 6*25	螺絲 6*25	3	
		96001-06032-08	0	BOLT FLANGE SH 6*32	螺絲 6*32	1	
		96001-06045-08	0	BOLT FLANGE SH 6*45	螺絲 6*45	3	
		96001-06055-08	0	BOLT FLANGE SH 6*55	螺絲 6*55	3	
		96100-62033-00	0	BEARING BALL RADIAL 6203	徑向滾珠軸承	1	

**E 10** Crankshaft●Piston



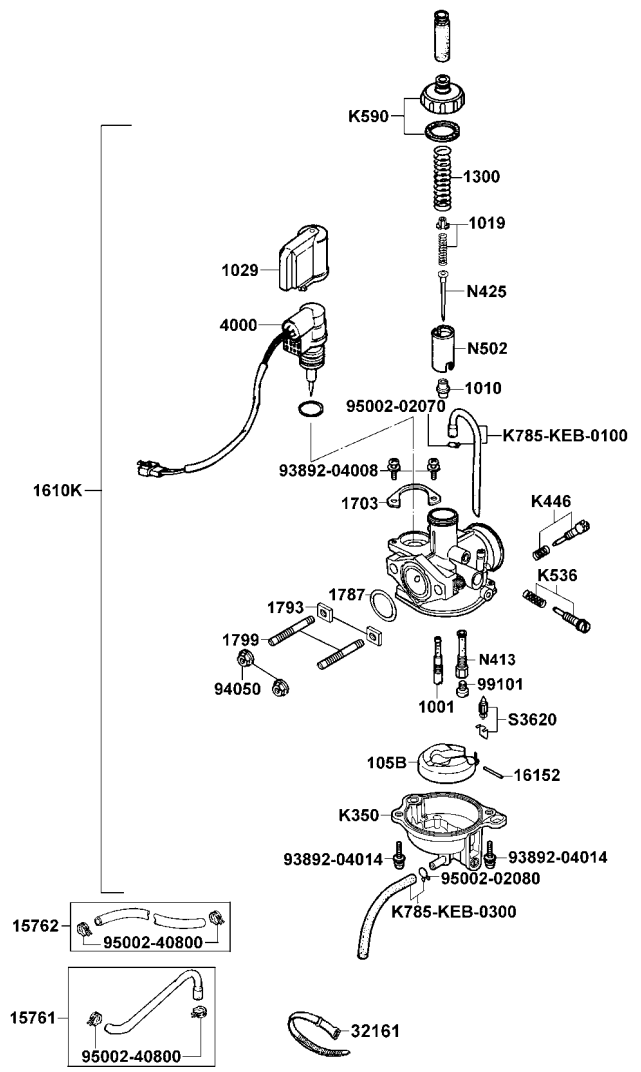
販賣記號	項目	零件號碼	版數	英文名稱	中文名稱	需要用量	參考價
Sales mark	Ref no	Part no	Ver	Description	Chinese	Regd no	Ref Price
		13000-GAK-921	6	CRANK SHAFT COMP	曲軸	1	
		13011-GW0-9020	0	RING ASSY PISTON	活塞環組	1	
		13101-KFA5-9000	0	PISTON	活塞	1	
		13111-166-0010	1	PIN PISTON	活塞銷	1	
		13115-156-0010	0	CLIP PISTON PIN 12MM	活塞銷夾	2	
		90741-035-0010	0	KEY WOODRUFF	固定鍵	1	
		91102-GW0-009	0	BRG CON-ROD S. E.	連桿小端軸承	1	

# E 11 Carburetor

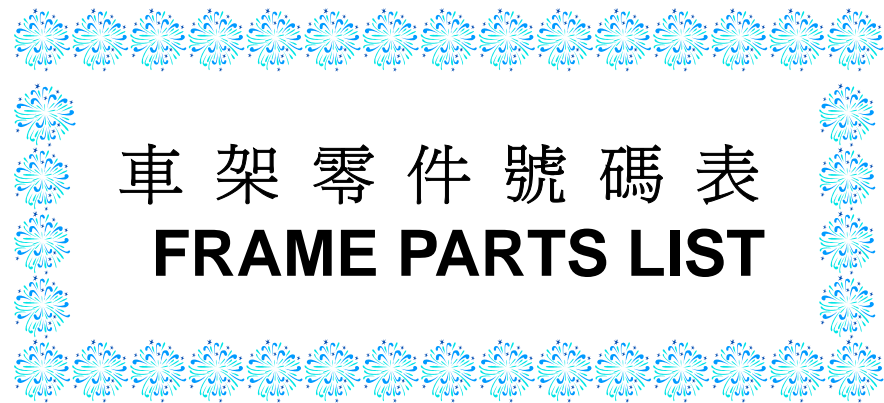


販賣記號	項目	零件號碼	版數	英 文 名 稱	中 文 名 稱	需要用量	參考價
Sales mark	Ref no	Part no	Ver	Description	Chinese	Regd no	Ref Price
		1001-GC8H-0351	0	SLOW JET	慢速噴油嘴	1	
		1010-GBLH-0000	0	NEEDLE JET	噴嘴	1	
		1019-KANH-7700	0	VALVE PLATE SET	安全閥固定組	1	
		1029-841-7000	0	HOLDER CAP	自動起動閥蓋	1	
		105B-073H-9931	0	FLOAT COMP	浮筒組	1	
		1300-GBLH-0000	0	SPG COMPR	彈簧	1	
		15761-KFA5-E000	0	TUBE WATER IN CARB	通氣管	1	
		15762-KFA5-E000	0	TUBE WATER OUT CARB	通氣管	1	
		1610K-KGB5-E000-IT	1	CARBURETOR ASSY	化油器	1	
		16152-KG8-9010-M1	0	ARM PIN	浮筒閥臂銷	1	
		1703-GJ2H-0040	0	SET PLATE	固定板	1	
		1787-KG8H-9010	0	O-RING	O環	1	
		1793-144H-9900	0	HEX NUT	螺帽	2	
		1799-KBNH-9000	0	STUD BOLT	雙頭螺絲	2	
		32161-404-0000	2	BAND WIRE HARNESS B1	配線夾	1	
		4000-077-0000	0	AUTO BYSTARTER SET	自動旁通器	1	
		93892-04008-18	0	SCREW WASHER 4*8	螺絲 4*8	2	
		93892-04014-18	0	SCREW WASHER 4*14	螺絲 4*14	2	
		94050-06080	0	NUT FLANGE 6MM	螺帽 6MM	2	
		95002-02070	0	CLIP B7 TUBE	管夾	1	

# E 11 Carburetor

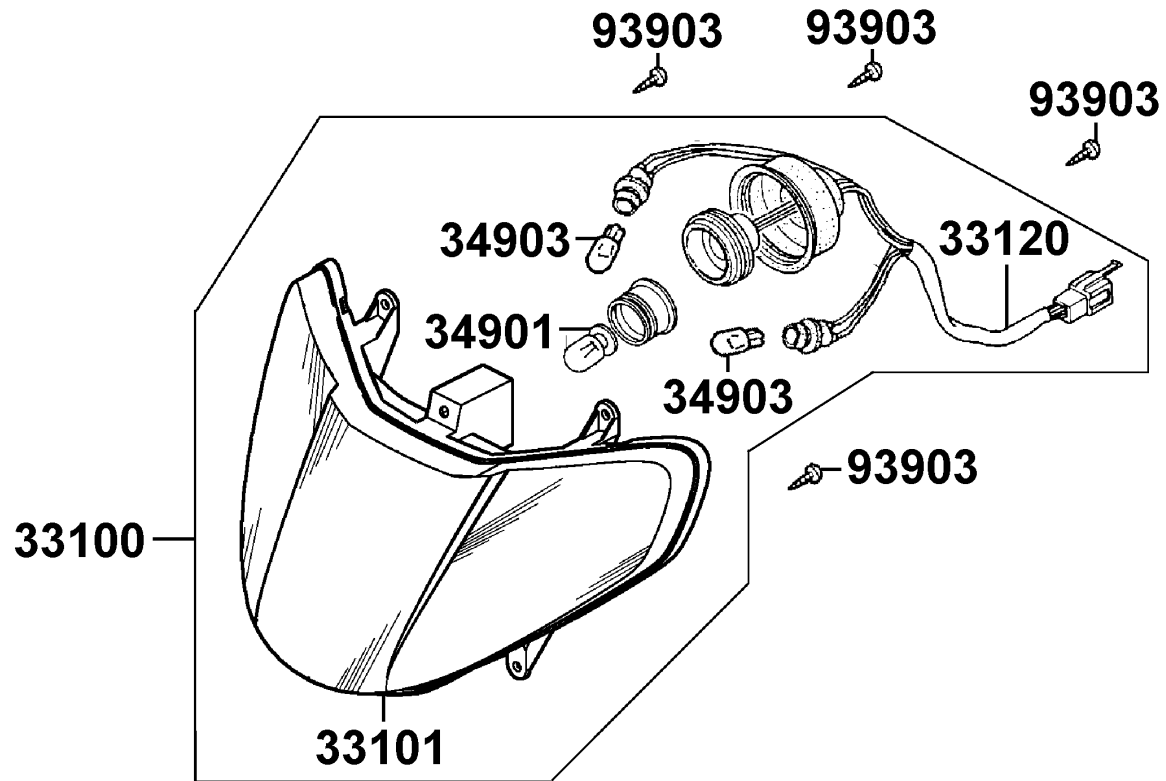


販賣記號	項目	零件號碼	版數	英文名稱	中文名稱	需要用量	參考價
Sales mark	Ref no	Part no	Ver	Description	Chinese	Regd no	Ref Price
		95002-02080	0	CLIP B8 TUBE	管夾	1	
		95002-40800-08	0	CLAMP D8 TUBE	管夾	4	
		99101-116-0780	0	MAIN JET	主噴油嘴 #78	1	
		K350-KEB-0200	0	FLOAT CHAMBER SET	浮筒室組	1	
		K446-KEB-0100	0	SCREW SET	螺絲組	1	
		K536-KFA-0100	0	SCREW SET ( S.S )	螺絲組	1	
		K590-KFA-0200	0	TOP SET	節流活塞閥蓋	1	
		K785-KEB-0100	0	TUBE SET	空氣管	1	
		K785-KEB-0300	0	TUBE SET	溢流管	1	
		N413-18N00	0	NEEDLE JET HOLDER	油針座	1	
		N425-8JA00	0	JET NEEDLE COMP	油針	1	
		N502-36H00	0	THROTTLE VALVE	節流活塞閥	1	
		S3620-031-B000	0	FLOAT VALVE SET	浮筒閥	1	



車架零件號碼表  
**FRAME PARTS LIST**

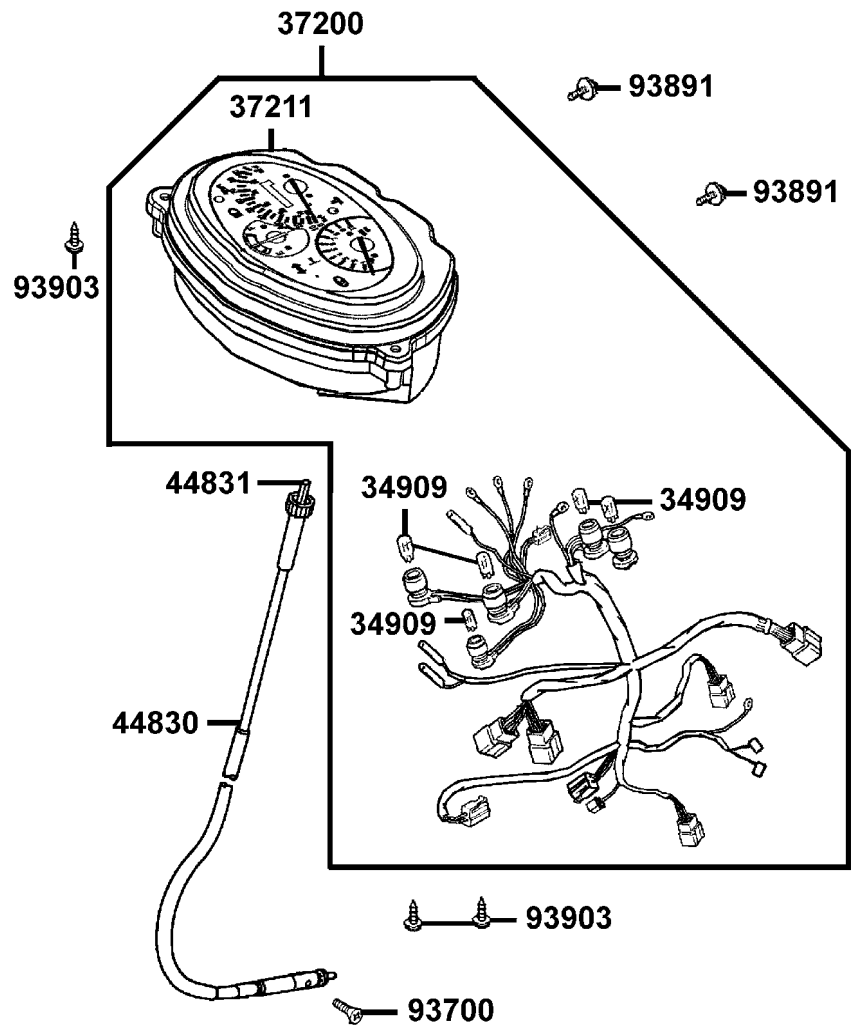
**F 1** Head Light



F 1

販賣記號	項目	零件號碼	版數	英 文 名 稱	中 文 名 稱	需要用量	參考價
Sales mark	Ref no	Part no	Ver	Description	Chinese	Regd no	Ref Price
		33100-KGB5-E000	0	LIGHT ASSY FR COMB	前燈總成	1	
		33101-KGB5-E000	0	LIGHT COMP FR COMB	前燈殼	1	
		33120-KGB5-E000	0	SOCKET COMP FR COMB	前燈配線	1	
		34901-KFA6-9000	0	BULB HEAD LIGHT	前燈泡	1	
		34903-KCP-9000	0	BULB POSITION	位置燈燈泡	2	
		93903-35380	0	SCREW TAPPING 5*16	螺釘 5*16	4	

**F 2** Speedometer



販賣記號 Sales mark	項目 Ref no	零件號碼 Part no	版數 Ver	英 文 名 稱 Description	中 文 名 稱 Chinese	需要用量 Regd no	參考價 Ref Price
		34909-KBE-9000	0	BULB WEDGE BASE T6.5	儀錶內指示燈泡	5	
		37200-KGB5-E01	0	SPEED METER ASSY	儀錶組	1	
		37211-KGB5-9000	0	LENS	儀錶蓋	1	
		44830-LLB5-E00	0	CABLE COMP SPDMT	速度錶導線	1	
		44831-GC8-0000	0	CABLE INNER	速度錶內導線	1	
		93700-05018-0H	0	SCREW OVAL 5*18	螺絲 5*18	1	
		93891-05016-07	0	SCREW WASHER 5*16	螺絲 5*16	2	
		93903-34480	0	SCREW TAPPING 4*16	螺釘 4*16	3	



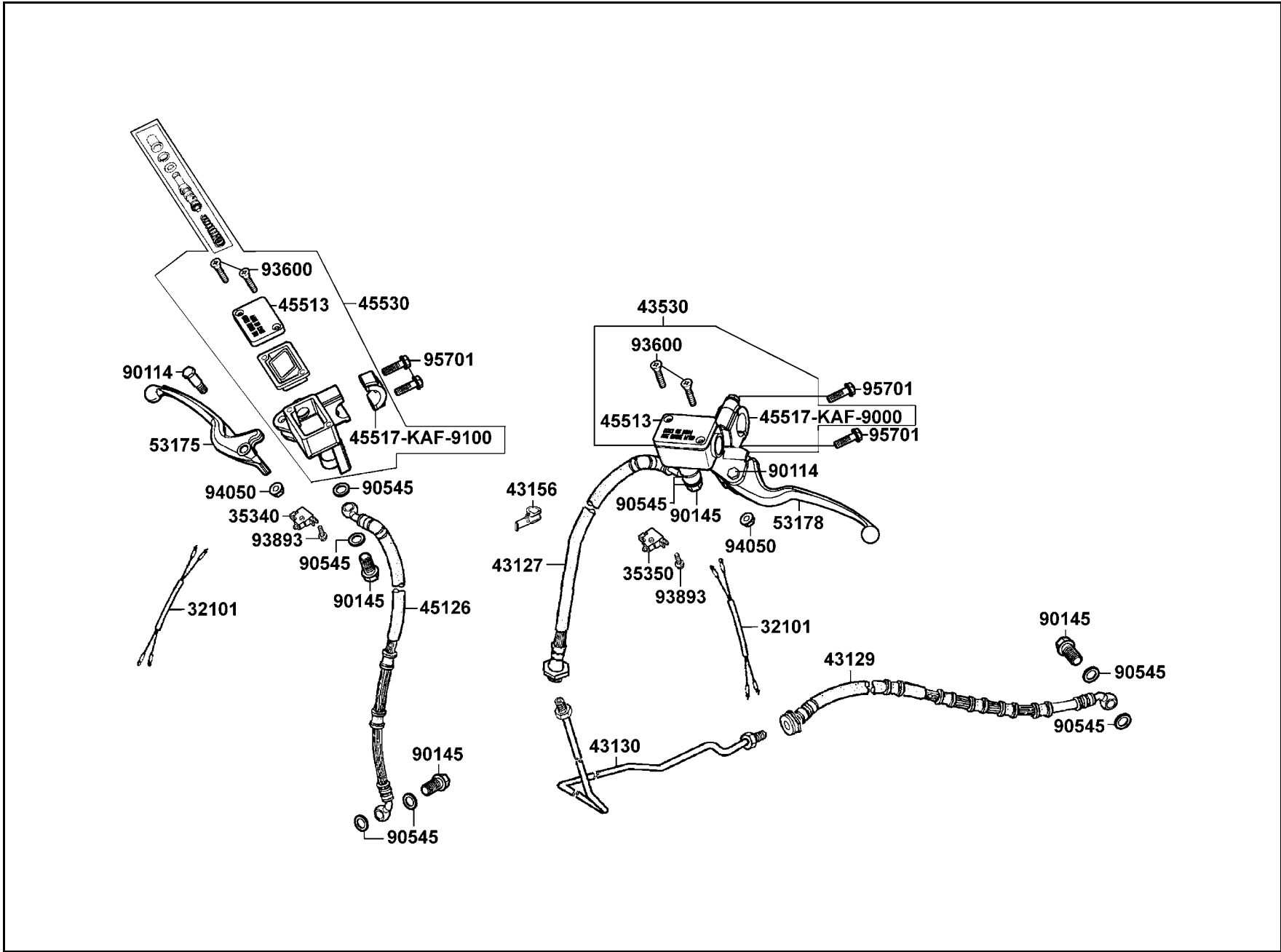
販賣記號	項目	零件號碼	版數	英文名稱	中文名稱	需要用量	參考價
Sales mark	Ref no	Part no	Ver	Description	Chinese	Regd no	Ref Price
		17910-KGB5-9000	0	CABLE COMP THROT	節流導線	1	
		3515A-KGBG-E000	2	SW ASSY RH HNDL COMP	右邊開關組	1	
		3520A-KGBG-E00	3	SW ASSY LH HNDL COMP	左邊開關組	1	
		53100-KGB5-E01	3	HANDLE COMP STRG	轉向手柄	1	
		53105-KFC8-9000	2	END R STRG HANDLE	右平衡端子	1	
		53106-KFC8-9000	0	END L STRG HANDLE	左平衡端子	1	
**		53140-KGB5-900	0	GRIP COMP THROT	節流管套組	1	
**		53166-KGB5-900	0	GRIP L HANDLE	手柄左橡皮套	1	
**		53205-LLB5-E00	4	COVER FR HANDLE	轉向手柄前蓋	1	
**		53206-LLB5-E00	0	COVER LOWER HANDLE	轉向手柄後蓋	1	
		53209-KGB5-E00	0	SPONGE HEAT GUARD	隔熱海綿	1	
		64100-KEB7-E200-GM	0	VISOR METER	遮陽板	1	
		64110-LLB5-E00	0	BUMPER R VISOR	遮陽板右護件	1	
		64120-LLB5-E00	0	BUMPER L VISOR	遮陽板左護件	1	
		64130-LLB5-E00	0	BUMPER VISOR	遮陽板防震橡皮	1	
		88110-KEB7-E00	3	MIRROR ASSY R BACK	右後視鏡	1	
		88120-KEB7-E00	3	MIRROR ASSY L BACK	左後視鏡	1	
		90106-KFC2-9000	0	BOLT WASH 8MM	螺絲 8MM	2	
		90302-GY6-9400	0	BOLT WASHER 5*16	螺絲 5*16	2	
		90304-GE8-0040	0	NUT U 10MM	螺帽 10MM	1	



**F 3**

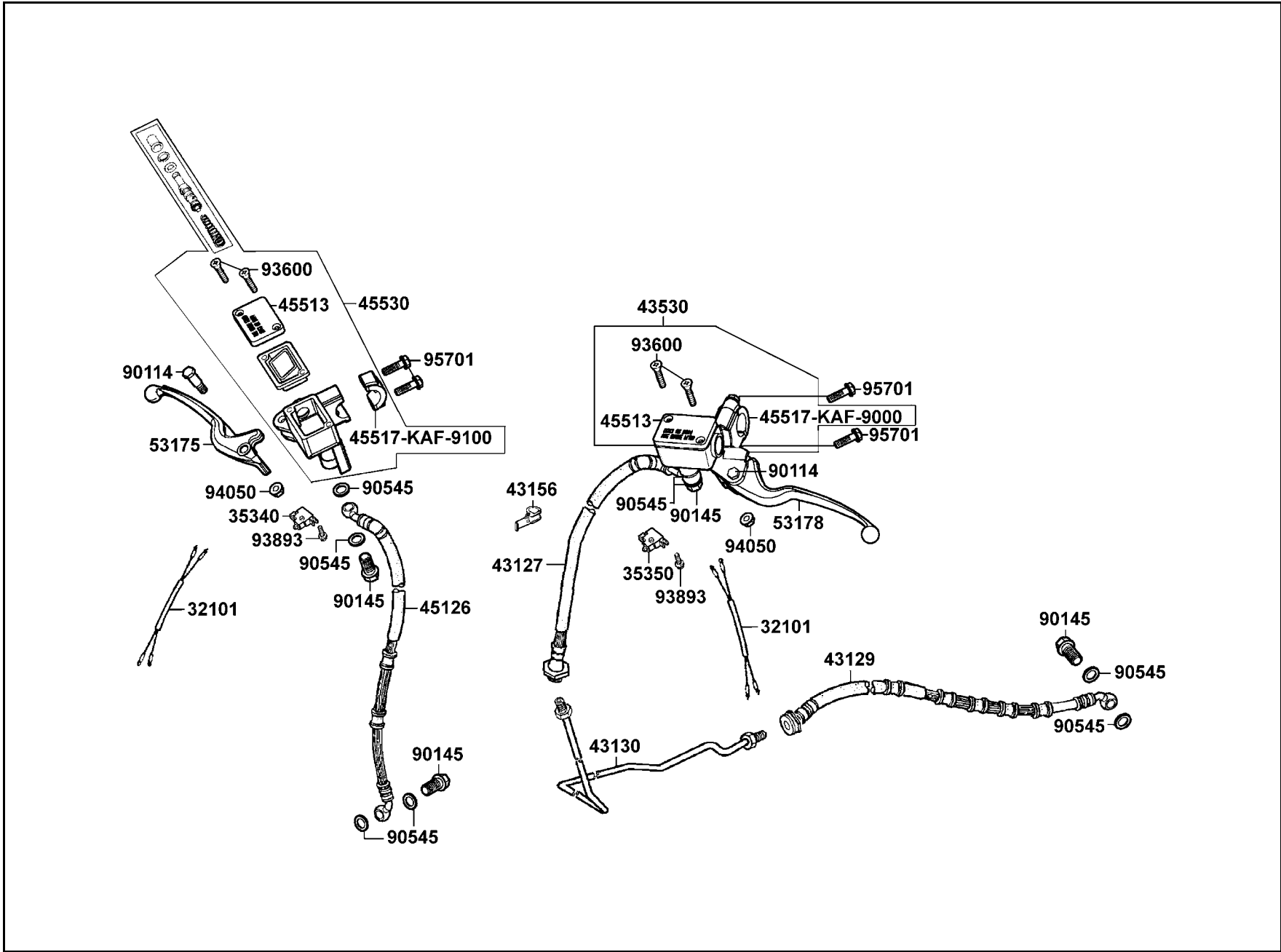
販賣記號	項目	零件號碼	版數	英 文 名 稱	中 文 名 稱	需要用量	參考價
Sales mark	Ref no	Part no	Ver	Description	Chinese	Regd no	Ref Price
		90656-KCBC-9000	0	BAND OIL HOSE	油管束帶	1	
		93500-KGBG-9000	0	SCREW TAPPING M5*25L	螺釘 M5*25L	4	
		93903-34380	0	SCREW TAPPING 4*12	螺釘 4*12	8	
		95801-10040-08	0	BOLT FLANGE 10*40	特殊螺絲 10*40	1	

**F 4 Brake Master Cylinder**



販賣記號 Sales mark	項目 Ref no	零件號碼 Part no	版數 Ver	英文名稱 Description	中文名稱 Chinese	需要用量 Regd no	參考價 Ref Price
		32101-GY6-9000	1	SUB CORD R	副配線	2	
		35340-KBN-9000	0	SW ASSY FR STOP	煞車燈前置開關	1	
		35350-KBN-9000	0	SW ASSY RR STOP	煞車燈後置開關	1	
		43127-KGB5-9000	1	HOSE ASSY M/C RR BRK	後煞車油管前段	1	
		43129-KGB5-9000	2	HOSE ASSY C/P RR BRK	後煞車油管後段	1	
		43130-KGB5-9000	0	TUBE ASSY RR BRK	後煞車油管連接銅管	1	
		43156-KGB5-9000	0	CLAMPER BRK HOSE	油管夾	1	
		43530-KGB5-3060	2	CYLINDER SET MASTER	後煞車主油缸	1	
		45126-KGB5-9000	0	HOSE ASSY FR BRK	前煞車油管	1	
		45513-KCC-9000	0	CAP MASTER CYLINDER	煞車主油缸蓋	2	
		45517-KAF-9000	0	HOLDER M/C	主油缸固定座	1	
		45517-KAF-9100	0	HOLDER M/C	主油缸固定座	1	
		45530-KEB7-3060	0	CYLINDER SET MASTER	前煞車主油缸	1	
**		53175-KBX-E00	3	LEVER R STRG HNDL	右煞車拉桿	1	
**		53178-KBK-E00	0	LEVER L STRG HANDLE	左煞車拉桿	1	
		90114-166-0070	1	BOLT HANDLE LEVER	右拉桿固定螺栓	2	
		90145-MS9-6120-M1	0	OIL BOLT 10*22	油管螺絲 10*22	4	
		90545-300-0010	2	WASHER OIL BOLT	華司	8	
		93600-04012-1G	0	SCREW FLAT 4*12	螺絲 4*12	4	
		93893-04012-18	0	SCREW WASH 4*12	螺絲 4*12	2	

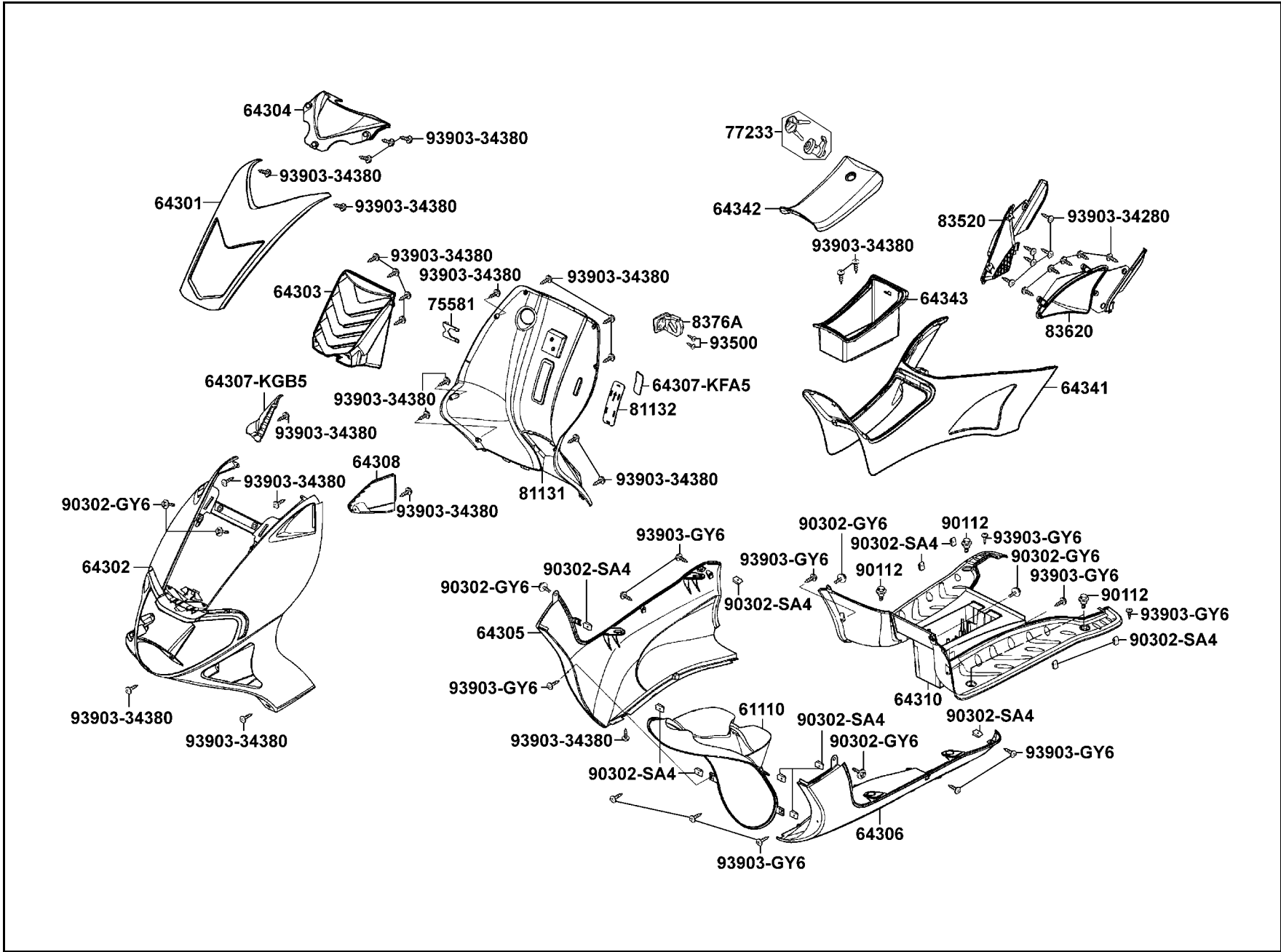
**F 4 Brake Master Cylinder**



**F 4**

販賣記號	項目	零件號碼	版數	英文名稱	中文名稱	需要用量	參考價
Sales mark	Ref no	Part no	Ver	Description	Chinese	Regd no	Ref Price
		94050-06080	0	NUT FLANGE 6MM	螺帽 6MM	2	
		95701-06022-07	0	BOLT FLANGE 6*22	螺絲 6*22	4	

**F 5 Front Cover●Floor Panel**



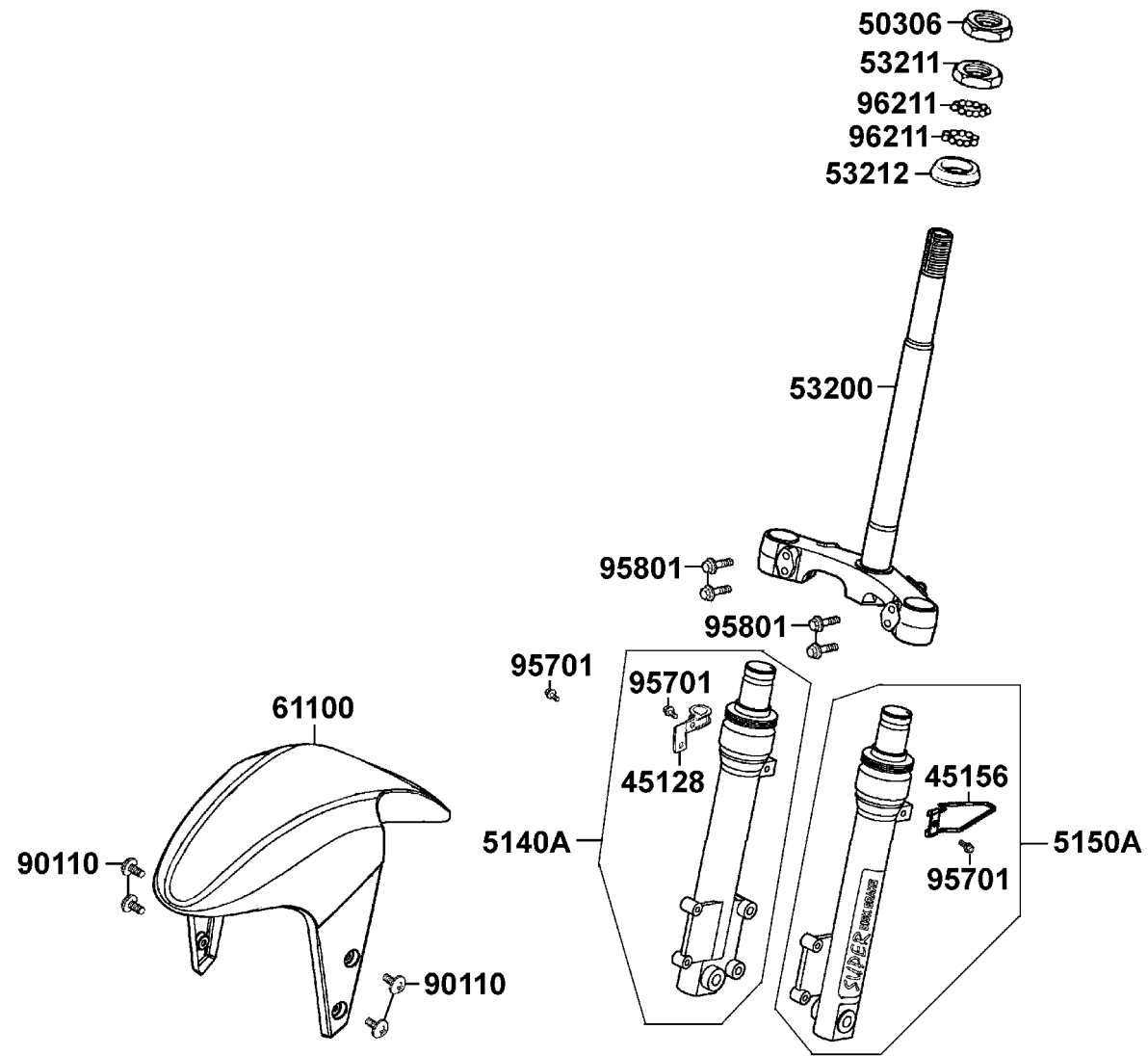
販賣記號	項目	零件號碼	版數	英文名稱	中文名稱	需要用量	參考價
Sales mark	Ref no	Part no	Ver	Description	Chinese	Regd no	Ref Price
**		61110-KGB5-900	1	FENDER FR INNER	前內土除	1	
**		64301-KGB5-900	3	COVER FR	前護蓋	1	
**		64302-KGB5-900	1	MOLDING FR	前護條	1	
**		64303-KGB5-900	1	GRILL FR	前通風口	1	
**		64304-KGB5-900	1	COVER FR INNER CENTER	前上蓋	1	
**		64305-KGB5-900	3	SKIRT R SIDE	右邊軌	1	
**		64306-KGB5-900	3	SKIRT L SIDE	左邊軌	1	
		64307-KFA5-9000	0	LID LEG SHIELD WIND	內箱小蓋	1	
**		64307-KGB5-900	0	COVER R INNER SIDE	右前內蓋	1	
**		64308-KGB5-900	0	COVER L INNER SIDE	左前內蓋	1	
**		64310-KGB5-900	3	FLOOR PANEL	腳踏板	1	
**		64341-KGB5-900	6	COVER TUNNEL	腳踏板上蓋	1	
**		64342-KGB5-900	3	LID TUNNEL	腳踏板上蓋塞蓋	1	
**		64343-KGB5-900	1	BOX TUNNEL INNER	腳踏板上蓋盒	1	
		75581-673-0010	0	SET SPG LOCK KEY	鑰匙鎖固定彈簧	1	
		77233-GY6-3050	0	LOCK ASSY INNER BOX	內箱鎖	1	
**		81131-KGB5-900	1	LEG SHIELD	行旅內箱	1	
**		81132-KGB5-900	0	LID LEG SHIELD	內箱蓋	1	
**		83520-KGB5-900	0	GRID R SIDE	腳踏板上蓋右通氣架	1	
**		83620-KGB5-900	0	GRID L SIDE	腳踏板上蓋左通氣架	1	



**F 5**

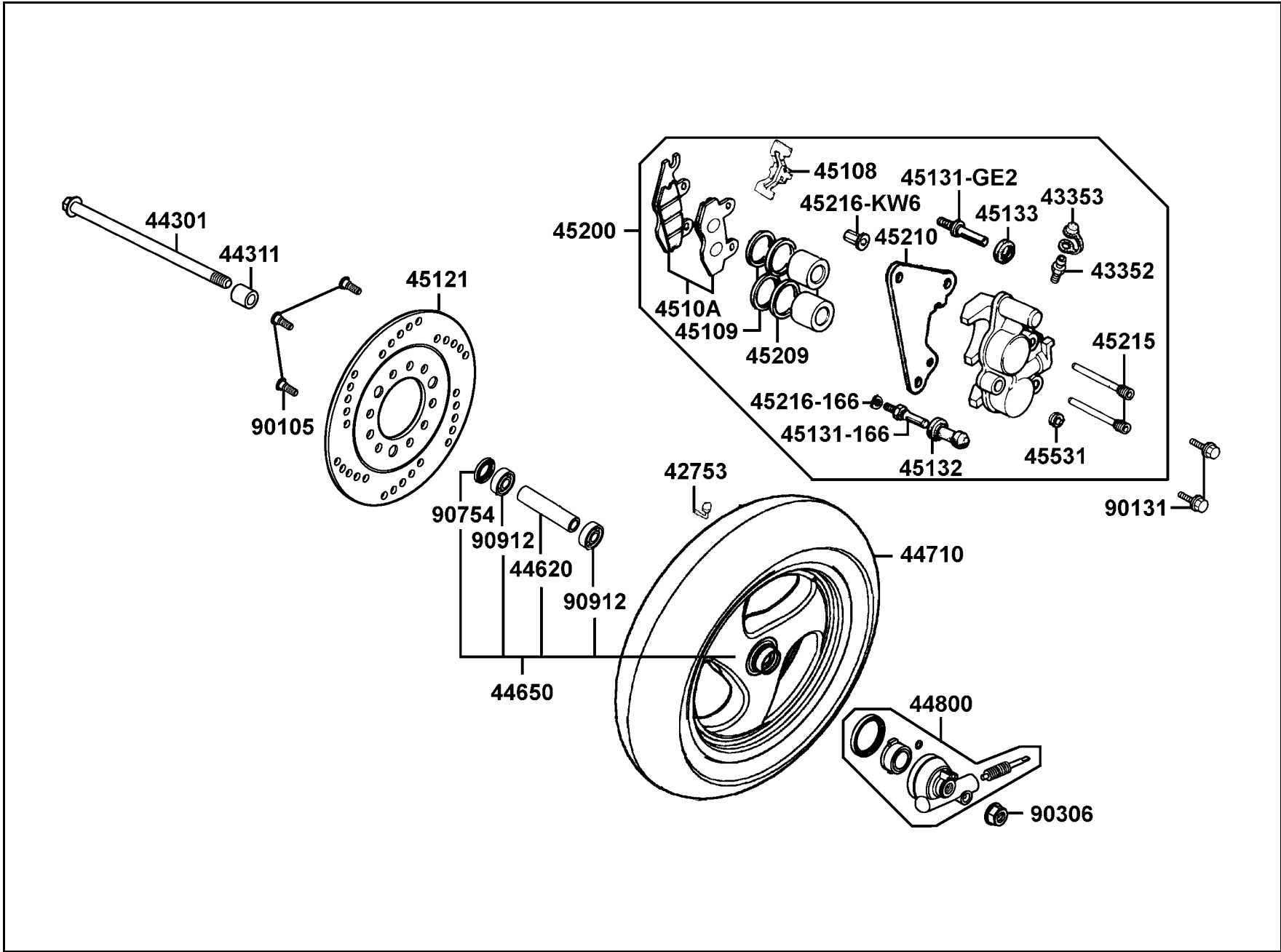
販賣記號	項目	零件號碼	版數	英文名稱	中文名稱	需要用量	參考價
Sales mark	Ref no	Part no	Ver	Description	Chinese	Regd no	Ref Price
		8376A-KCE-9000	2	CLIP ASSY CENTER	中心掛鉤	1	
		90112-KFA1-9000	0	BOLT FLANGE 6MM	螺絲 6MM	4	
		90302-GY6-9010	0	BOLT-WASH 5*12	螺絲 5*12	6	
		90302-SA4-0040	1	NUT SPRING 4MM	螺帽 4MM	12	
		93500-04014-0G	0	SCREW PAN 4*14	螺絲 4*14	2	
		93903-34280	0	SCREW TAPPING 4*10	螺釘 4*10	10	
		93903-34380	0	SCREW TAPPING 4*12	螺釘 4*12	26	
		93903-GY6-9000	0	SCREW TAPPING 4*14	螺釘 4*14	12	

**F 6** Steering Stem ● Front Cushion



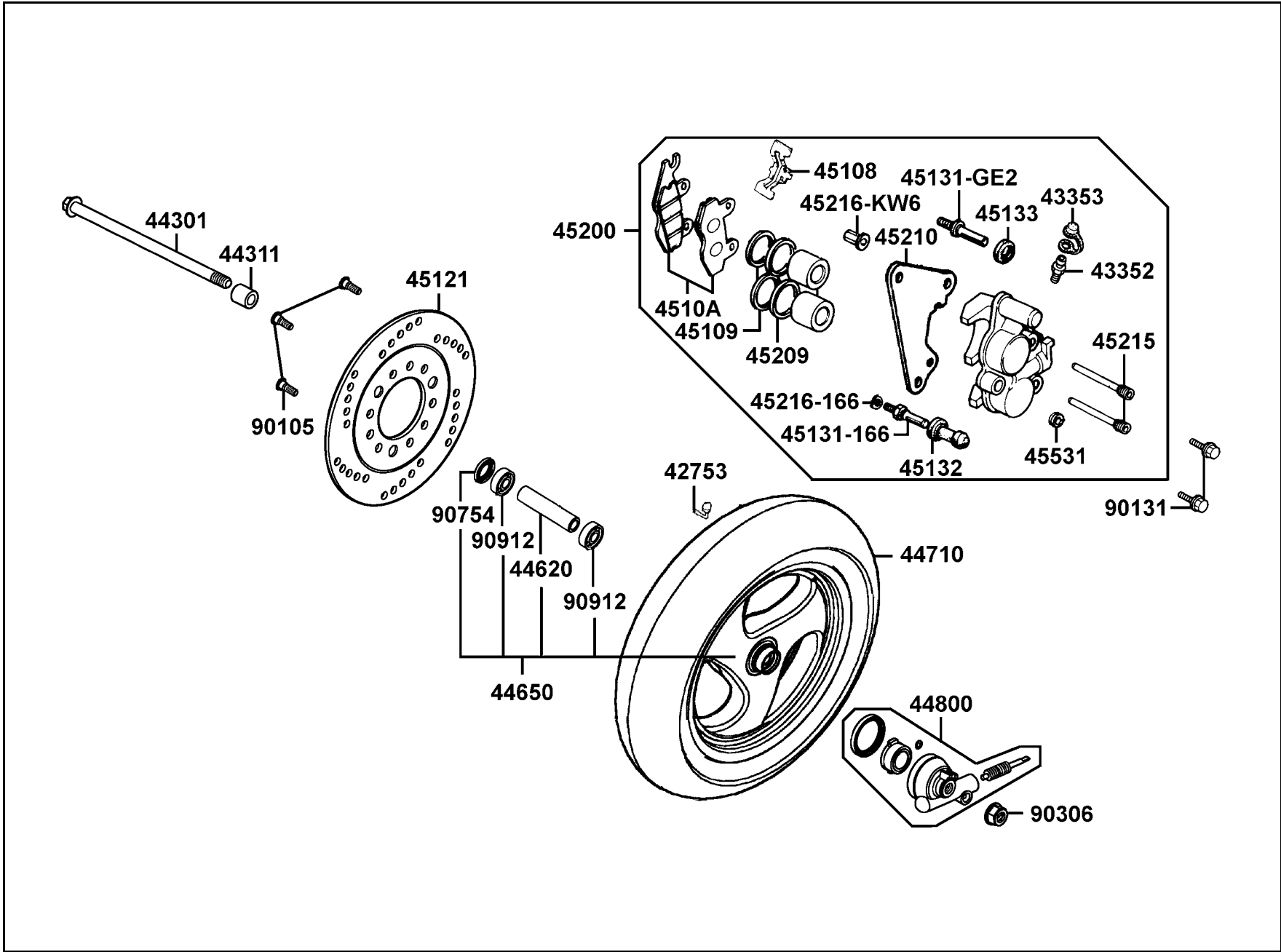
販賣記號	項目	零件號碼	版數	英文名稱	中文名稱	需要用量	參考價
Sales mark	Ref no	Part no	Ver	Description	Chinese	Regd no	Ref Price
		45128-KBE-9000	0	CLAMPER FR BRAKE HOSE	前煞車油管夾	1	
		45156-KCT-8000	0	CLAMPER FR BRK CABLE	導線鉤	1	
		50306-196-0010	0	NUT STRG STEM LOCK	主幹螺帽	1	
**		5140A-KGB5-900	1	FORK SET R FR	右前避震器組	1	
**		5150A-KGB5-900	1	FORK SET L FR	左前避震器整組	1	
		53200-KGB5-9000	0	STEM COMP STRG	轉向主桿	1	
		53211-GY6-9400	0	RACE STRG TOP CONE	上錐體座圈	1	
		53212-GC8-0040	1	RACE (STRG BOTTOM) CONE	下錐體座圈	1	
**		61100-KGB5-900	3	FENDER FR	前土除	1	
		90110-KEB7-9000	0	SCREW SPECIAL 6*14	螺絲 6*14	4	
		95701-06012-08	0	BOLT FLANGE 6*12	螺絲 6*12	3	
		95801-08040-08	0	BOLT FLANGE 8*40	螺絲 8*40	4	
		96211-05000	0	BALL STEEL #5	上端鋼珠 #5	55	

**F 7 Front Wheel**



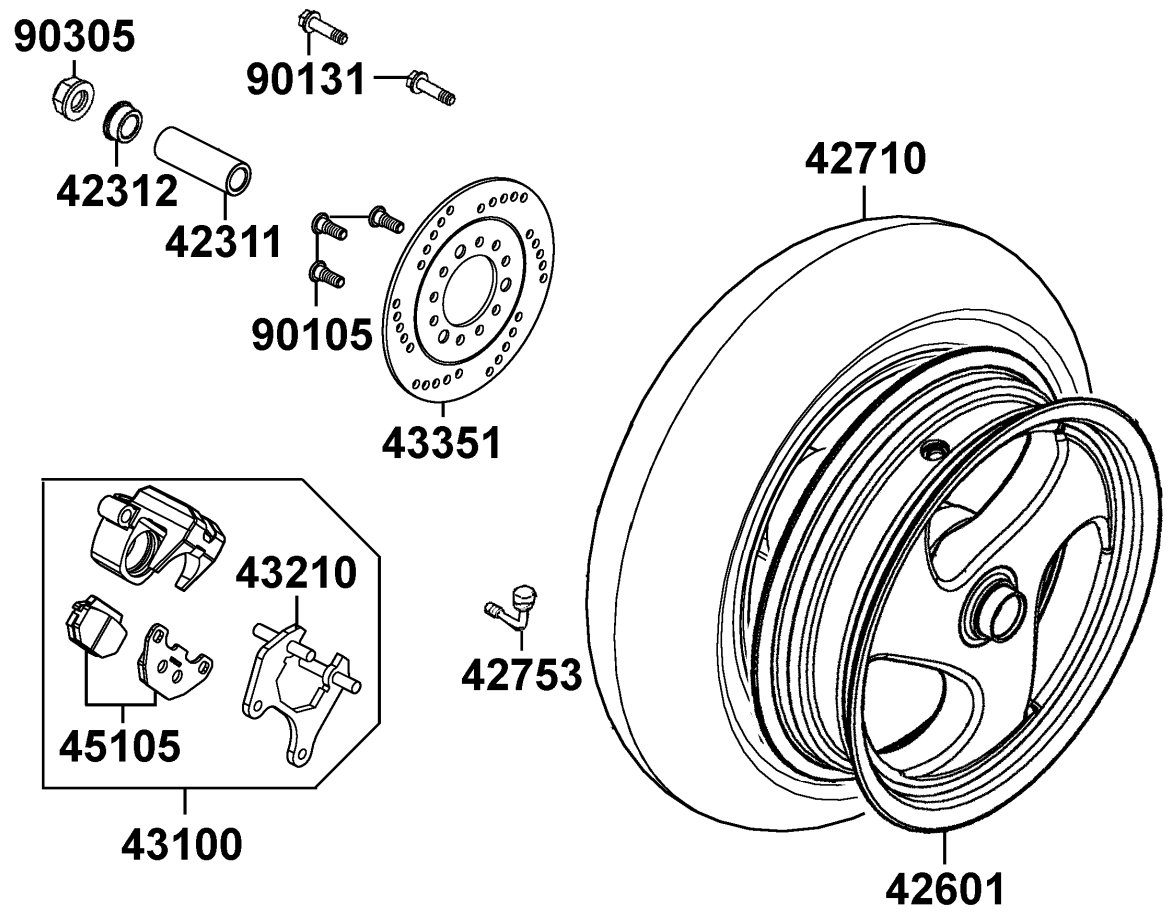
販賣記號	項目	零件號碼	版數	英文名稱	中文名稱	需要用量	參考價
Sales mark	Ref no	Part no	Ver	Description	Chinese	Regd no	Ref Price
		42753-KCX-9000	1	VALVE (PVR-70) & CAP	打氣嘴	1	
		43352-KKD6-E90	0	SCREW BLEEDER	加油嘴	1	
		43353-461-7710-M1	0	CAP BLEEDER	加油嘴蓋	1	
		44301-KGB5-9000	0	AXLE FR WHEEL	前輪軸	1	
		44311-KBE-9000	0	COLLAR FR WHEEL SIDE	前輪邊套筒	1	
		44620-KBE-9000	3	COLLAR FR AXLE DISTANCE	前輪軸距套筒	1	
**		44650-KFC8-305	1	WHEEL SET FR	前輪圈	1	
		44710-KEB7-E1A	0	TIRE ASSY FR	前輪胎	1	
		44800-KFA5-9000	1	GEAR BOX ASSY	速度齒輪箱組	1	
		45108-ML4-0060	2	PAD SPG	摩擦板彈簧	1	
		45109-GE2-0060	0	DUST SEAL	防塵封	2	
		4510A-KW6-9000	2	PAD SET	煞車摩擦板組	1	
**		45121-KGB5-900	0	DISK FR BRAKE	前煞車圓盤	1	
		45131-166-0160	0	PIN BOLT	螺絲銷	1	
		45131-GE2-0060	1	PIN BOLT A	螺絲銷 A	1	
		45132-166-0160	0	BUSH BOOT PIN	襯套	1	
		45133-MA3-0060	0	BOOT B	襯套 B	1	
**1		45200-KGB5-E90	0	CALIPER ASSY FR	前煞車卡鉗組	1	
		45209-GE2-0060	0	SEAL PISTON	油封	2	
		45210-KGB5-9000	0	BRACKET FR	前煞車卡鉗托架	1	

**F 7 Front Wheel**



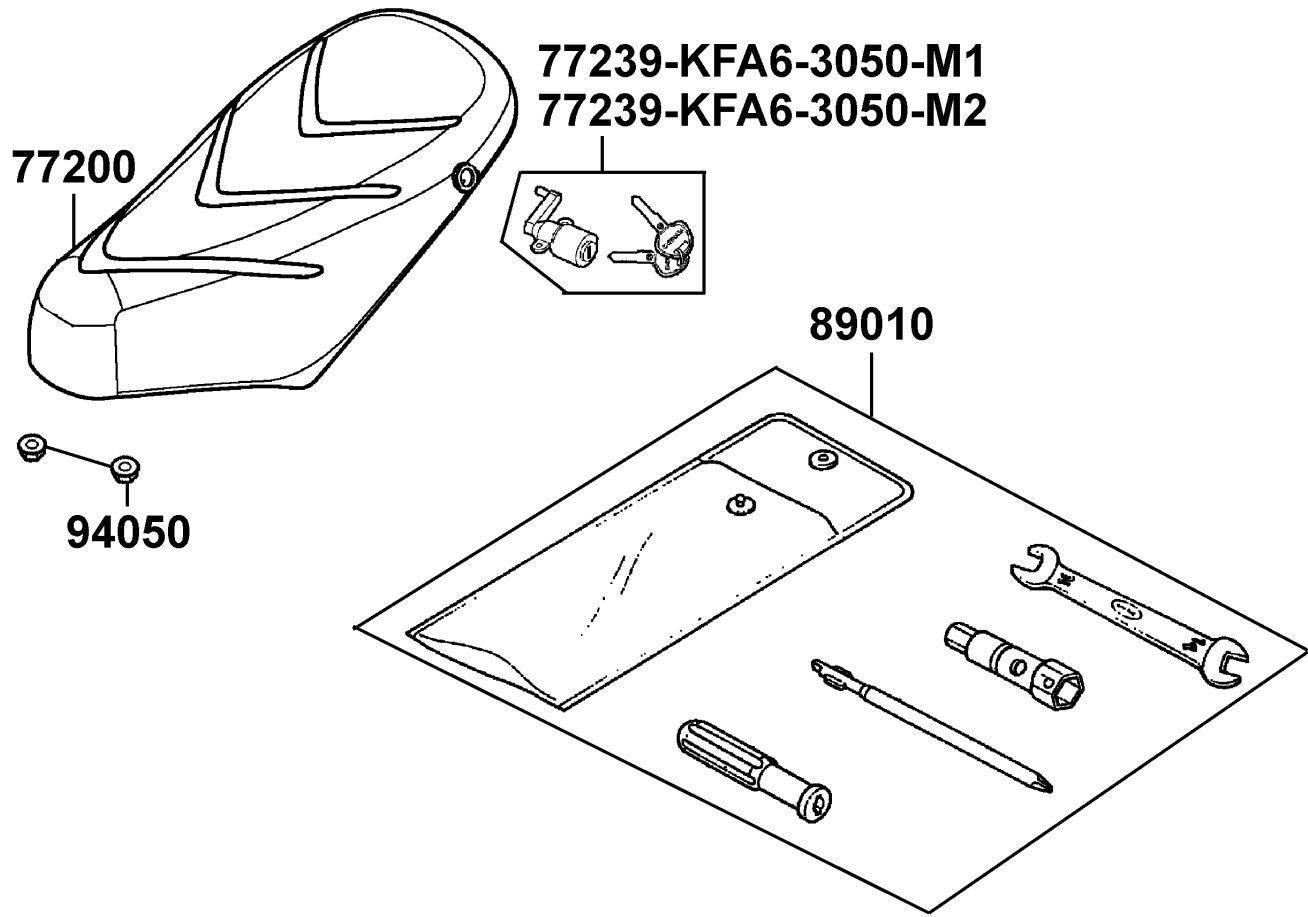
販賣記號 Sales mark	項目 Ref no	零件號碼 Part no	版數 Ver	英文名稱 Description	中文名稱 Chinese	需要用量 Regd no	參考價 Ref Price
		45215-KKD6-E90	0	PIN HANGER	吊架銷	2	
		45216-166-0060	0	WASHER WAVE	華司	1	
		45216-KW6-9020-M1	0	TORQUE NUT	螺帽	1	
		45531-GR1-9510	0	PLUG	塞蓋	2	
		90105-KR3-0010	1	BOLT FR DISK 8*24	前煞車圓盤螺絲	3	
		90131-GW0-9110	0	BOLT FLANGE 8X35	螺絲 8*35	2	
		90306-KF0-901	0	NUT U FLANGE 12MM	螺帽 12MM	1	
		90754-GC8-0000	0	SEAL DUST 20*32*5	油封 20*32*5	1	
		90912-KLF-00B	0	BEARING 6201 LLU	軸承 6201	2	

**F 8 Rear Wheel**



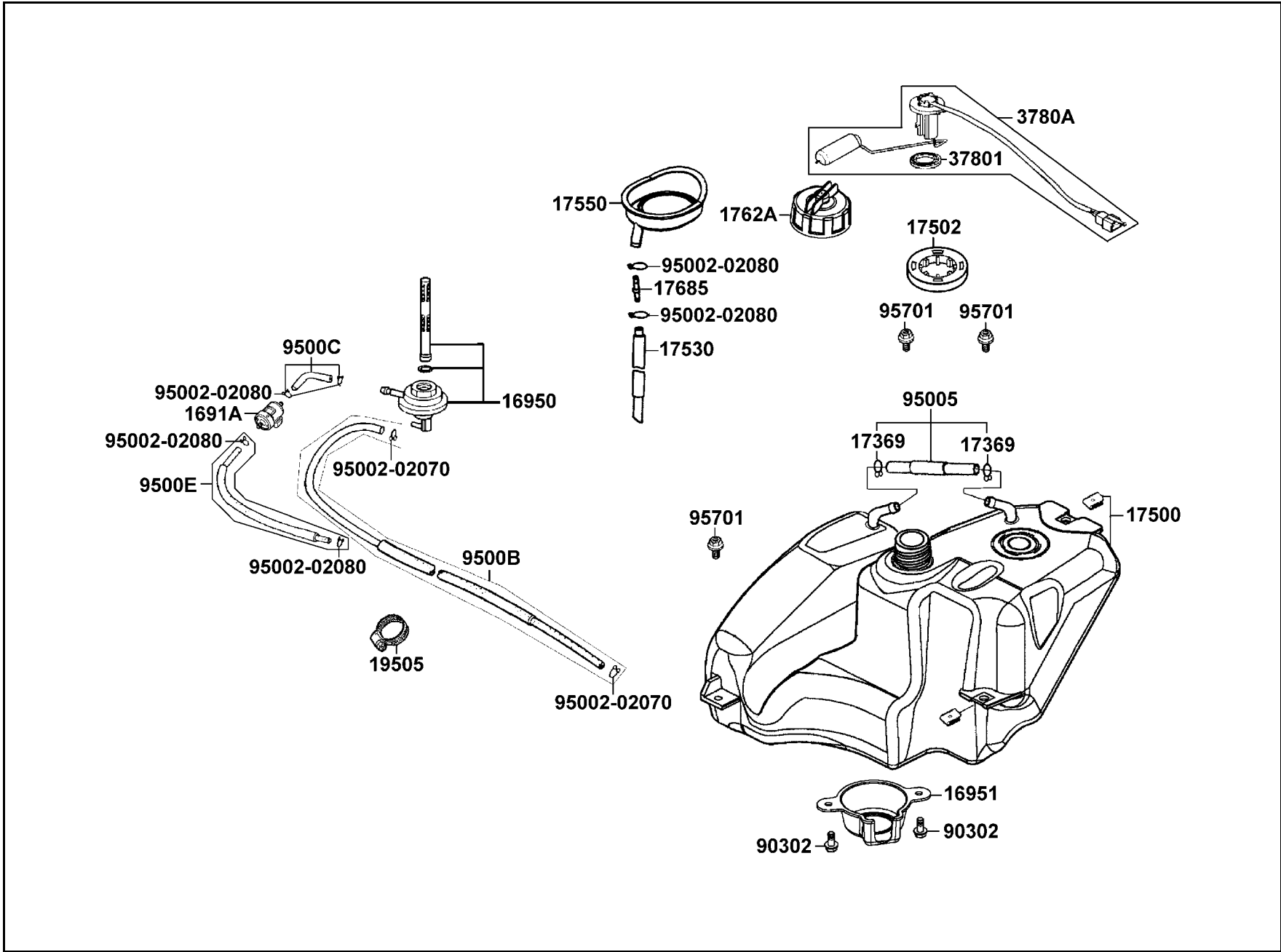
販賣記號 Sales mark	項目 Ref no	零件號碼 Part no	版數 Ver	英文名稱 Description	中文名稱 Chinese	需要用量 Regd no	參考價 Ref Price
		42311-KFC8-9000	2	COLLAR RR AXLE A	套筒	1	
		42312-KBE-9000	0	COLLAR RR AXLE SIDE	套筒	1	
**		42601-KFC8-900	1	WHEEL COMP RR CAST	後輪圈	1	
		42710-KFC8-90A	0	TIRE ASSY RR	後輪胎	1	
		42753-004-9000	0	VALVE (PVR-70) & CAP	打氣嘴	1	
**		43100-KGB5-900	0	CALIPER ASSY RR	後煞車卡鉗	1	
		43210-KGB5-9000	0	BRACKET RR	後煞車卡鉗拖架	1	
**		43351-KBE-900	2	DISK RR BRAKE	後煞車圓盤	1	
		45105-KFA6-3050	0	PAD COMP	煞車摩擦板組	1	
		90105-KR3-0010	1	BOLT FR DISK 8*24	前煞車圓盤螺絲	3	
		90131-GW0-9110	0	BOLT FLANGE 8*35	螺絲 8*35	2	
		90305-KW6-9120-M1	0	NUT U FLANGE 16MM	螺帽 16MM	1	

**F 9 Seat**



販賣記號	項目	零件號碼	版數	英文名稱	中文名稱	需要用量	參考價
Sales mark	Ref no	Part no	Ver	Description	Chinese	Regd no	Ref Price
**		77200-KGB5-900	2	SEAT ASSY	座墊	1	
		77239-KFA6-3050-M1	0	KEY SEAT LOCK	座墊鎖	1	
		77239-KFA6-3050-M2	0	KEY SEAT LOCK	座墊鎖	1	
		89010-GS7-C000	2	TOOL SET	工具包組	1	
		94050-06080	0	NUT FLANGE 6MM	螺帽 6MM	2	

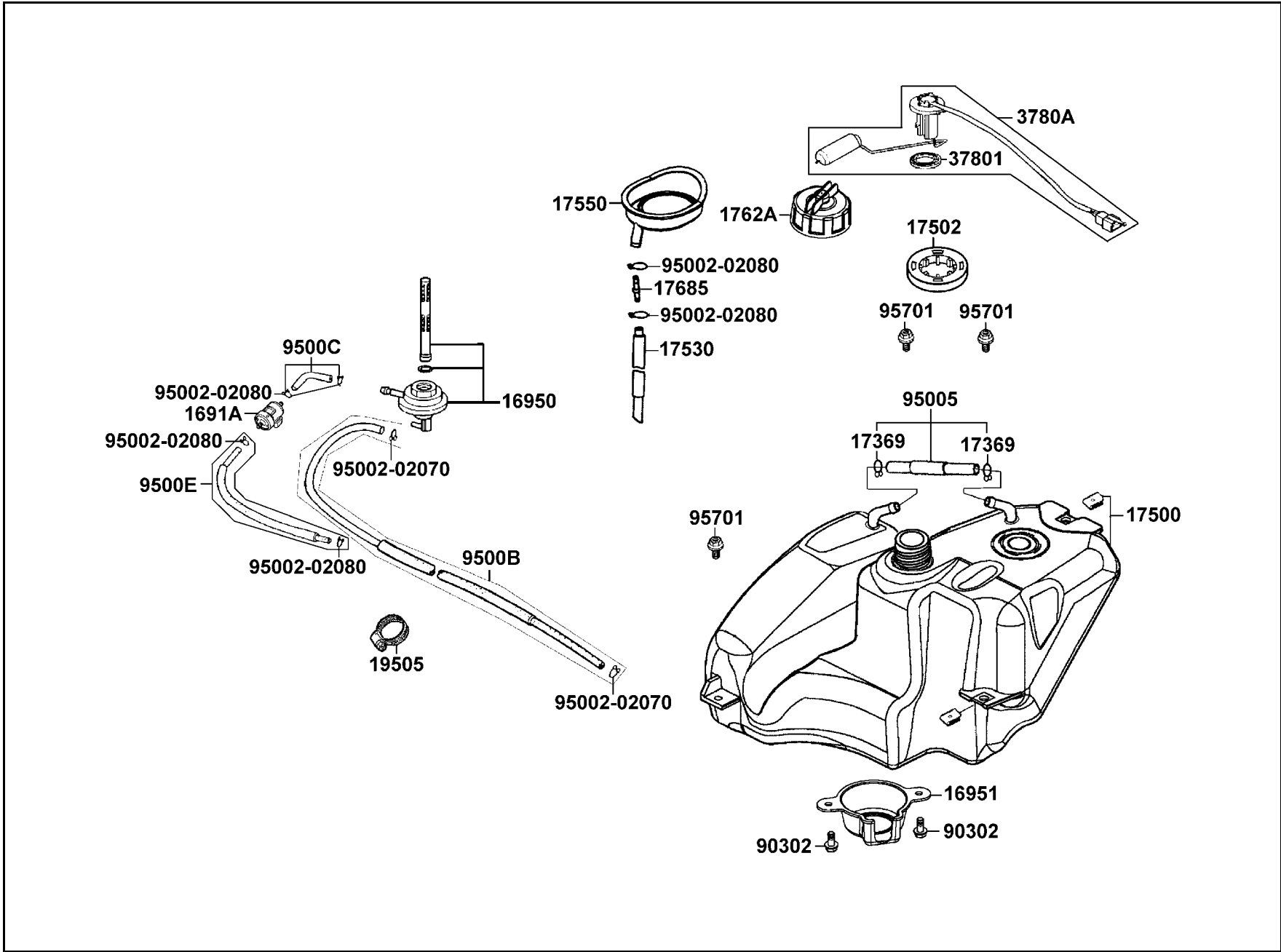
**F 10 Fuel Tank**



販賣記號	項目	零件號碼	版數	英文名稱	中文名稱	需要用量	參考價
Sales mark	Ref no	Part no	Ver	Description	Chinese	Regd no	Ref Price
		1691A-GY6-9010-M1	0	STRAINER COMP FUEL ASSY	汽油濾清器	1	
		16950-KHB4-9000	3	AUTO COCK ASSY FUEL	自動油杯組	1	
		16951-KHB4-9000	0	COVER FUEL AUTO COCK	油杯護蓋	1	
		17369-KHC4-9000	0	CLIP BREATHER TUBE	通氣管夾	2	
		17500-KGB5-8000	4	TANK COMP FUEL	油箱	1	
		17502-KGB5-9000	0	RING NUT LEVER INDICATOR	索環	1	
		17530-KGB5-9000	1	TUBE ASSY DRAIN	油管	1	
		17550-KGB5-9000	0	TRAY FUEL CAP	油箱蓋托盤	1	
		1762A-KFA6-9000	3	CAP ASSY FUEL FILLER	油箱蓋	1	
		17685-KCZ-9000	0	JOINT TUBE	通氣管	1	
		19505-GY6-9400	2	CLAMP A WATER HOSE	管夾	1	
		37801-GA7-7000	1	PACKING BASE	墊圈盤	1	
		3780A-KGB5-E000	0	FUEL UNIT ASSY	油量指示器組	1	
		90302-GY6-9010	0	BOLT-WASH 5*12	螺絲 5*12	2	
		95002-02070	0	CLIP B7 TUBE	管夾 B7	2	
		95002-02080	0	CLIP B8 TUBE	管夾 B8	6	
		95005-KGB5-9000	0	TUBE ASSY FUEL BRTHR	油管組	1	
		9500B-KEB7-9000	0	TUBE ASSY VACUUM	油管	1	
		9500C-KGB5-9000	0	TUBE ASSY FUEL	油管組	1	
		9500E-KGB5-9000	0	TUBE ASSY FUEL	油管組	1	

F 10

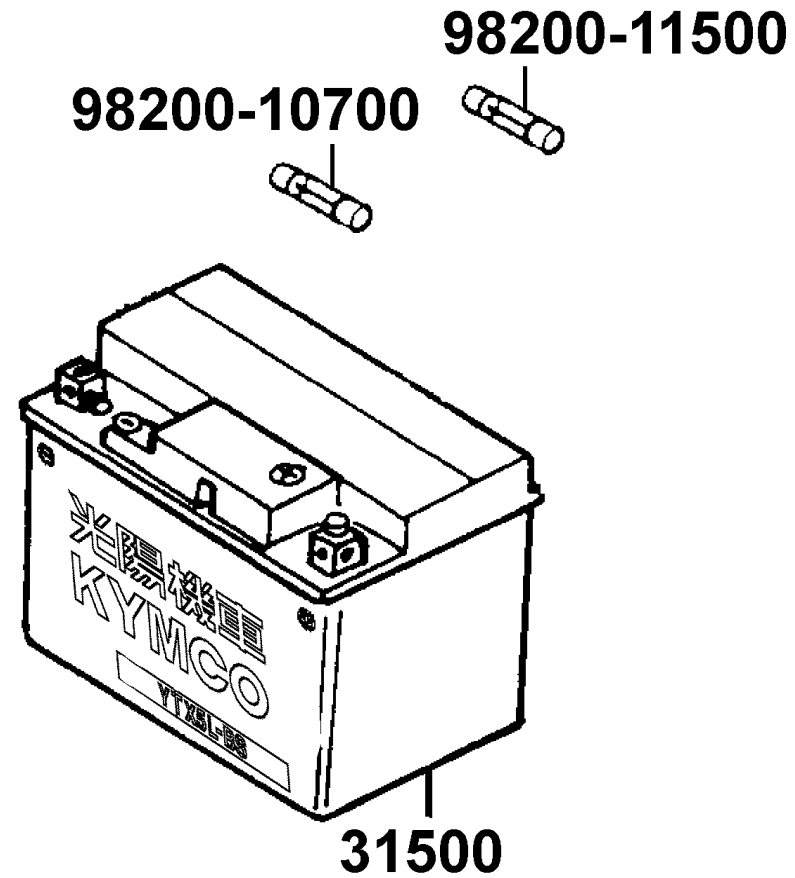
**F 10 Fuel Tank**



販賣記號	項目	零件號碼	版數	英文名稱	中文名稱	需要用量	參考價
Sales mark	Ref no	Part no	Ver	Description	Chinese	Regd no	Ref Price
		95701-06016-07	0	BOLT FLANGE 6*16	螺絲 6*16	3	

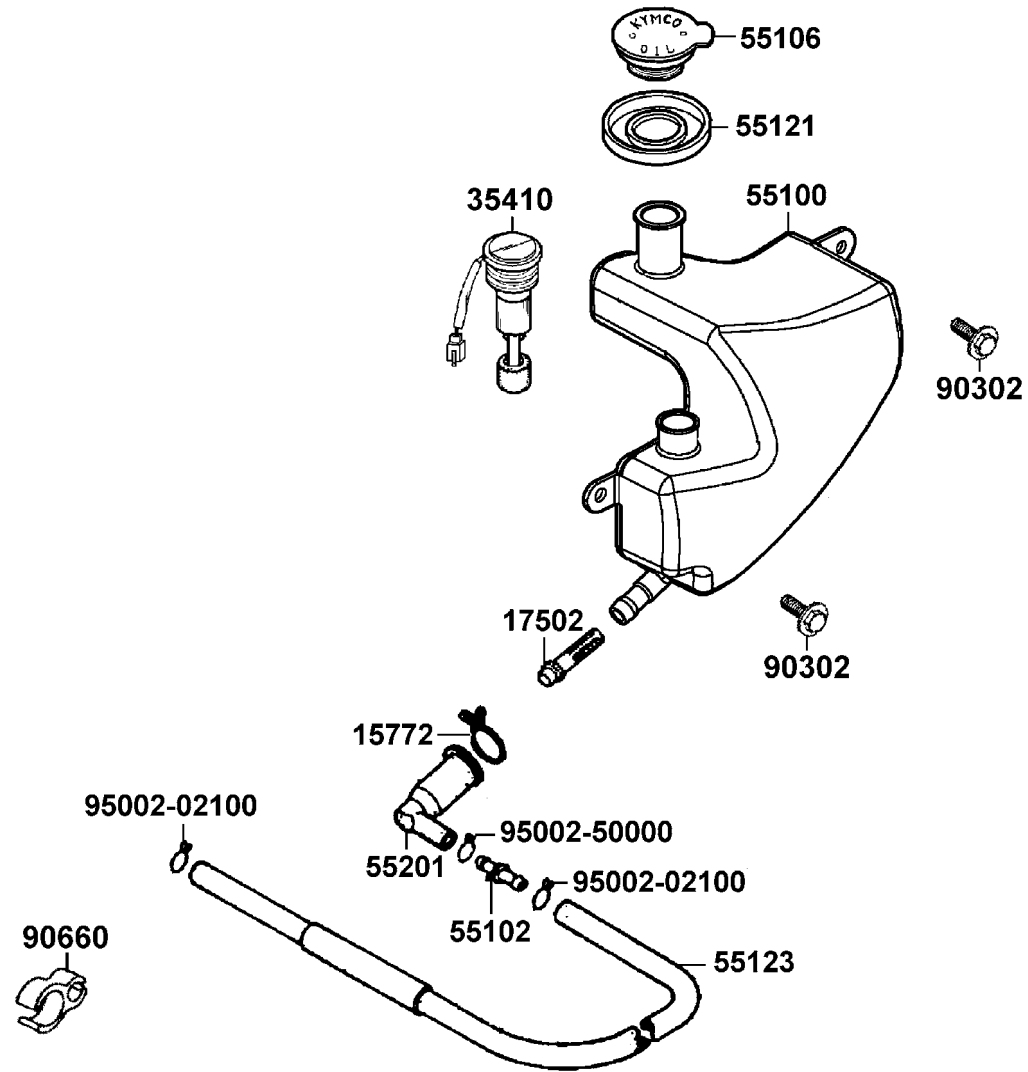
**F 10**

**F 11** Battery



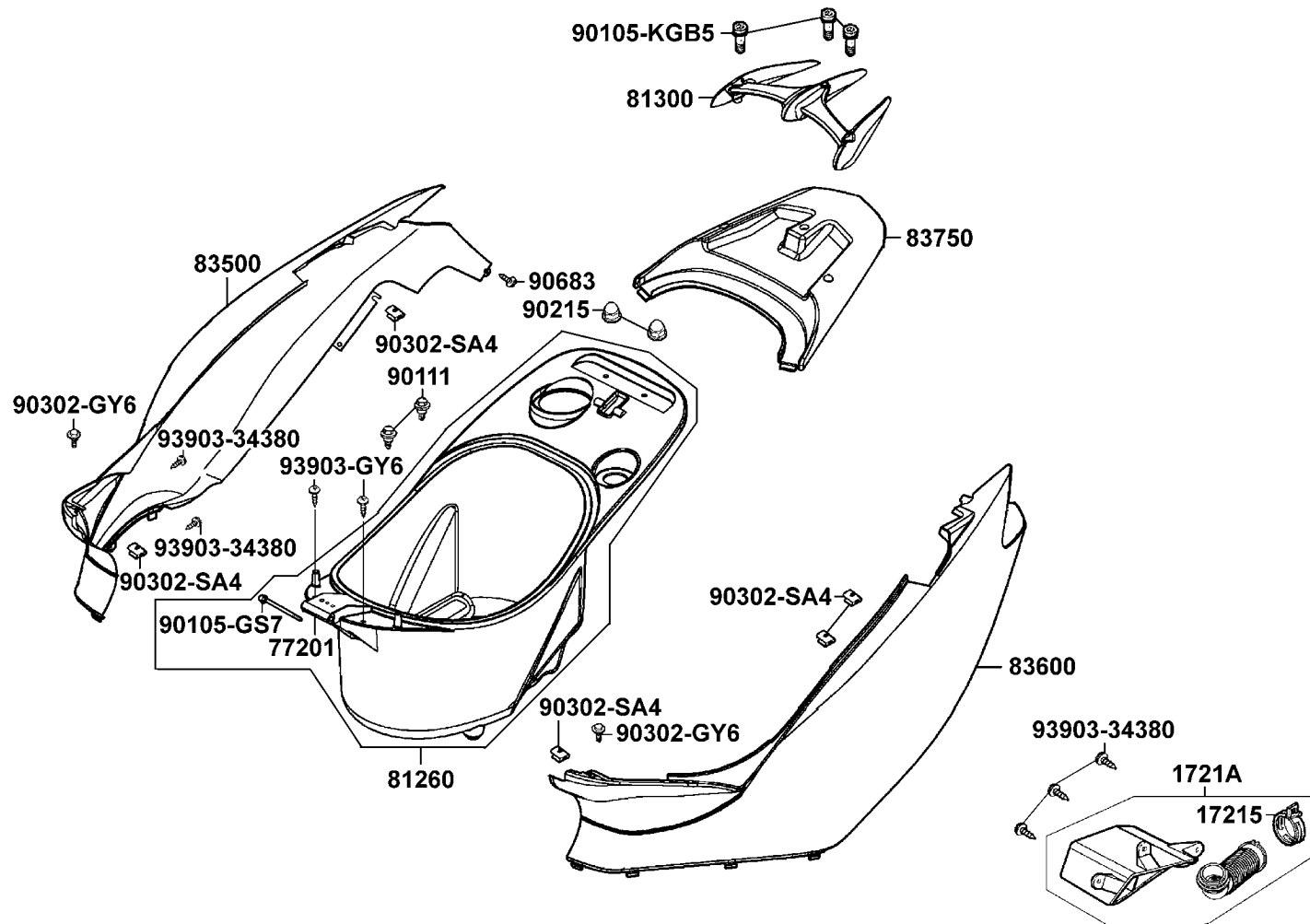
販賣記號	項目	零件號碼	版數	英文名稱	中文名稱	需要用量	參考價
Sales mark	Ref no	Part no	Ver	Description	Chinese	Regd no	Ref Price
		31500-KBN-9210-M1	3	BATTERY YTX5L-BS	電瓶	1	
		98200-10700	0	FUSE A7	保險絲	1	
		98200-11500	0	FUSE A15	保險絲	1	

**F 12** Oil Tank



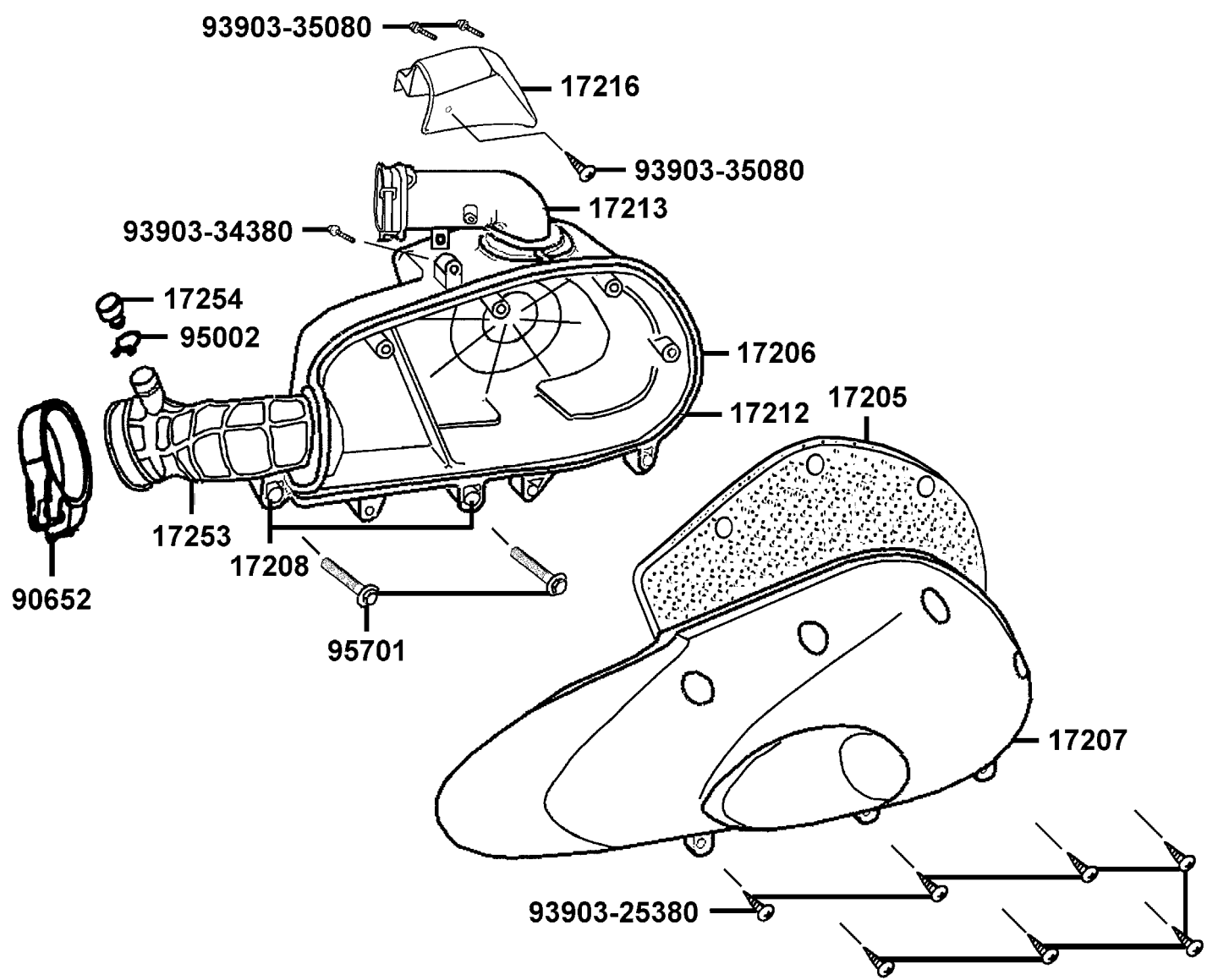
販賣記號 Sales mark	項目 Ref no	零件號碼 Part no	版數 Ver	英文名稱 Description	中文名稱 Chinese	需要用量 Regd no	參考價 Ref Price
		15772-551-0000	1	CLIP BREATHER TUBE	通氣管夾	1	
		17502-187-0000	0	OIL STRAINER	濾油器	1	
		35410-KEB7-9000	0	SW COMP OIL LEVEL	機油量指示器	1	
		55100-KGB5-9000	0	TANK OIL	機油箱	1	
		55102-166-0010	0	JOINT OIL TUBE	油管接頭	1	
		55106-KEB7-9000	2	CAP TANK OIL	機油箱蓋	1	
		55121-KEB7-9000	0	RUBBER OIL GUIDE	油箱托蓋	1	
		55123-KGB5-9000	0	TUBE $\phi$ 5.3 OIL	油管	1	
		55201-187-0010	0	JOINT OIL STRN	濾油管接頭	1	
		90302-GY6-9010	0	BOLT WASHER 5*12	螺絲 5*12	2	
		90660-KBG-9000	0	CLAMPER TUBE	管夾	1	
		95002-02100	0	CLIP B10 TUBE	管夾 B10	2	
		95002-50000	0	CLIP C9 TUBE	管夾 C9	1	

**F 13** Body Cover●Luggage Box



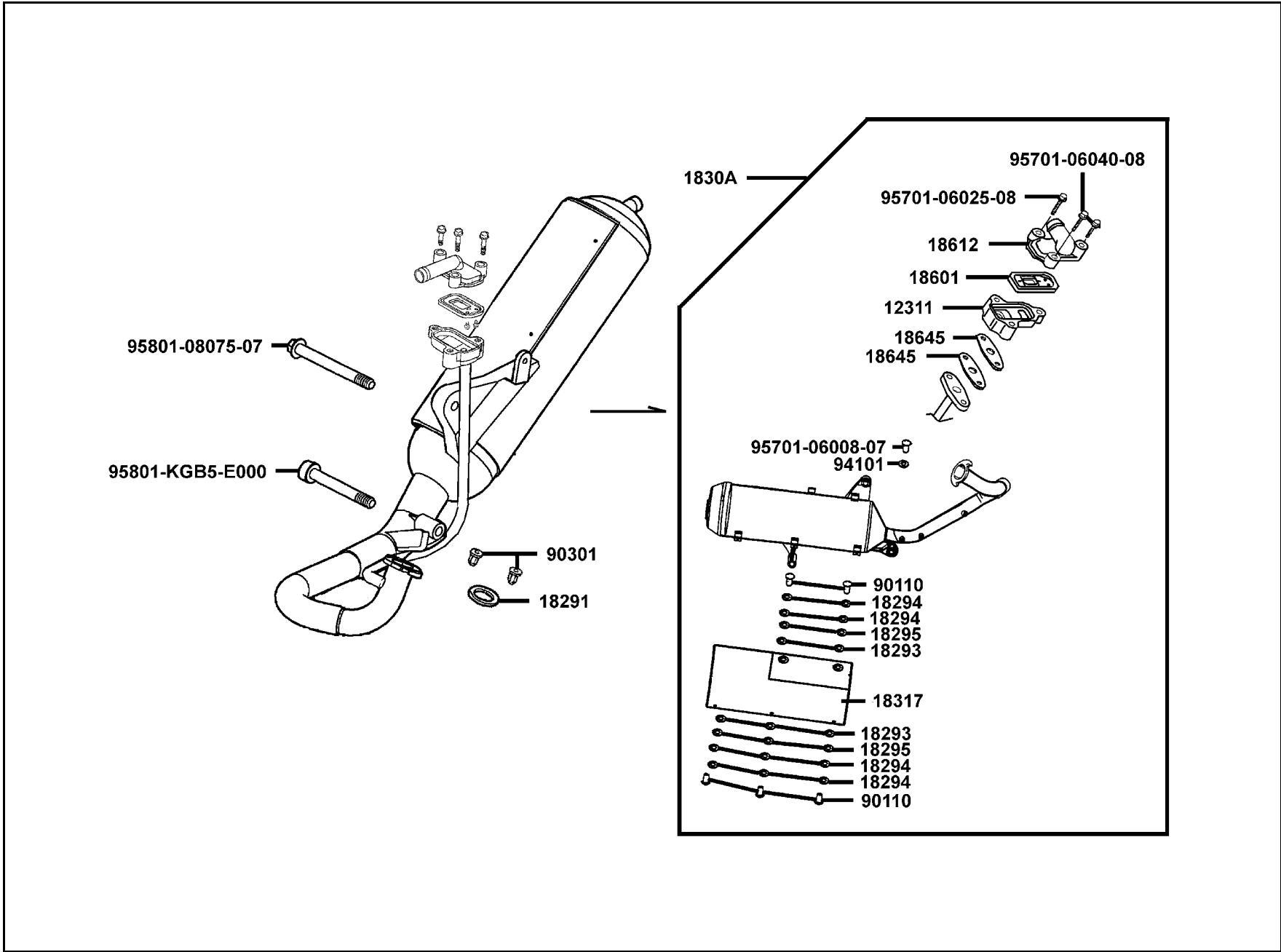
販賣記號	項目	零件號碼	版數	英文名稱	中文名稱	需要用量	參考價
Sales mark	Ref no	Part no	Ver	Description	Chinese	Regd no	Ref Price
		17215-KGBG-9000	0	CLIP ASSY AIR/C DUCT	固定管夾	1	
		1721A-KGB5-9000	0	DUCT ASSY AIR/C	空氣濾清連接導管	1	
		77201-GS6-0000	0	HINGE SEAT	座墊鉸鏈	1	
		81260-KGB5-9000	0	BOX ASSY LUGGAGE	行李箱組	1	
**		81300-KGB5-900	0	GRIP RR	後架	1	
**		83500-KGB5-900	1	COVER R BODY	車體右邊蓋	1	
**		83600-KGB5-900	1	COVER L BODY	車體左邊蓋	1	
**		83750-KGB5-900	0	COVER RR CENTER	後中心蓋	1	
		90105-GS7-0010	0	PIN HINGE	插銷	1	
		90105-KGB5-9000	0	BOLT SPECIAL 6*30	特殊螺絲 6*30	3	
		90111-KW6-0010	0	BOLT FLANGE 6MM	螺絲 6MM	2	
		90215-GM0-9100	0	NUT CAP 6MM	螺帽 6MM	2	
		90302-GY6-9010	0	BOLT-WASH 5*12	螺絲 5*12	2	
		90302-SA4-0040	1	NUT SPRING 4MM	夾螺帽 4MM	5	
		90683-GR1-004	4	CLIP BODY COVER	邊蓋夾	1	
		93903-34380	0	SCREW TAPPING 4*12	螺釘 4*12	5	
		93903-GY6-9000	0	SCREW TAPPING 4*14	螺釘 4*14	2	

**F 14** Air Cleaner



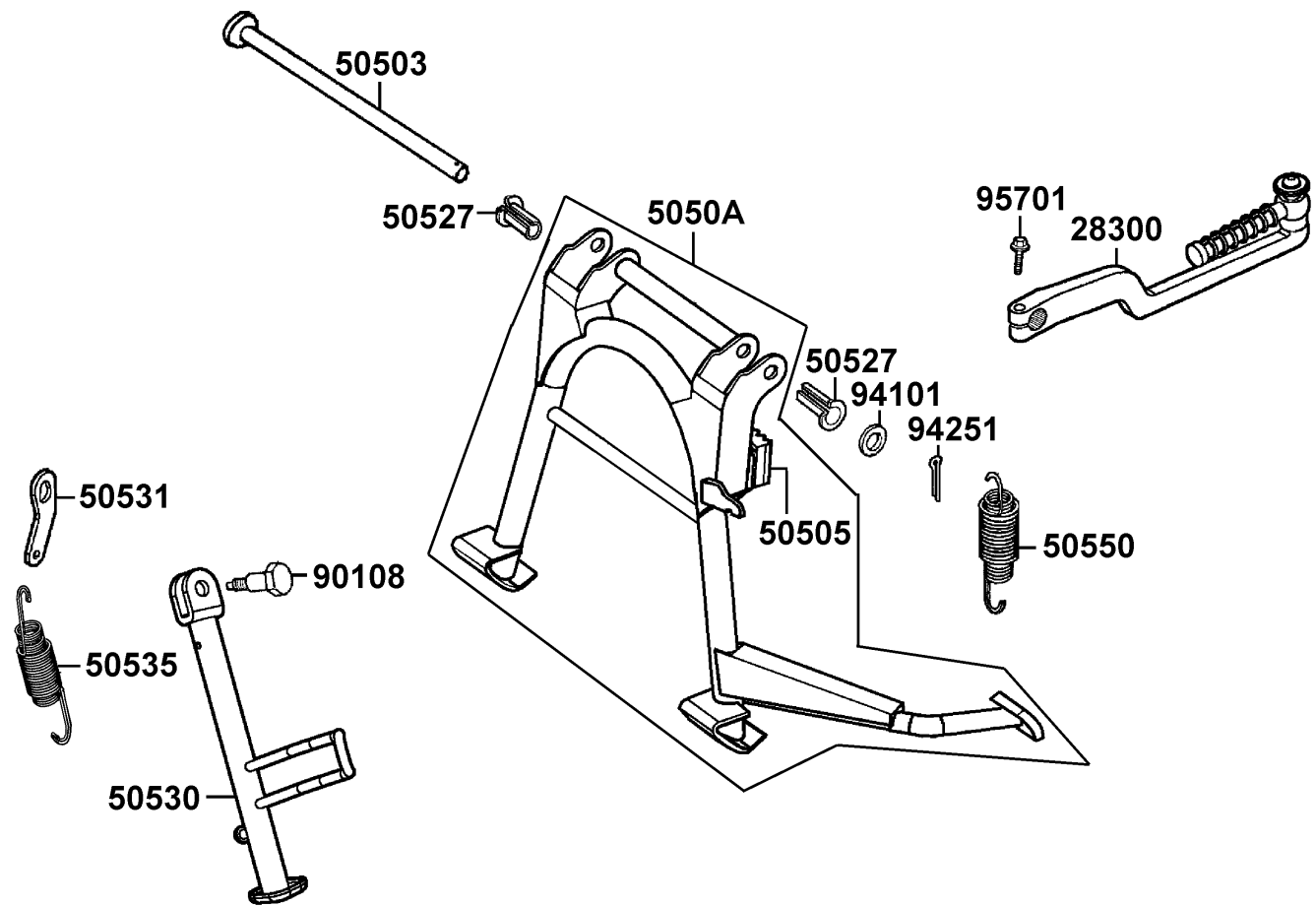
販賣記號	項目	零件號碼	版數	英文名稱	中文名稱	需要用量	參考價
Sales mark	Ref no	Part no	Ver	Description	Chinese	Regd no	Ref Price
		17205-KEB7-9000	0	ELEMENT AIR/C	空氣濾清器海綿	1	
		17206-KEB7-9000	4	CASE AIR/C	空氣濾清器箱	1	
		17207-KEB7-9000	0	COVER AIR/C	空氣濾清器箱蓋	1	
		17208-KEB7-9000	0	COLLAR AIR/C SET	套筒	2	
		17212-KEB7-9000	0	SEAL AIR/C COVER	空氣濾清箱蓋防塵封	1	
		17213-KEB7-9000	0	DUCT AIR/C INLET	進氣導管	1	
		17216-KEB7-9000	0	COVER JOINT	進氣導管蓋	1	
		17253-KEB7-9000	0	TUBE AIR/C CONN	空氣濾清器連接管	1	
		17254-KCA-P000	0	PLUG AIR/C CONN TUBE	管塞	1	
		90652-GHB-6410	0	BAND 42 AIR/C CONNECTING TUBE	管束帶	1	
		93903-25380	0	SCREW TAPPING 5*16	螺釘 5*16	7	
		93903-34380	0	SCREW TAPPING 4*12	螺釘 4*12	1	
		93903-35080	0	SCREW TAPPING 5*8	螺釘 5*8	3	
		95002-02110	0	CLIP B11 TUBE	管夾	1	
		95701-06040-08	0	BOLT FLANGE 6*40	螺絲 6*40	2	

**F 15 Exhaust Muffler**



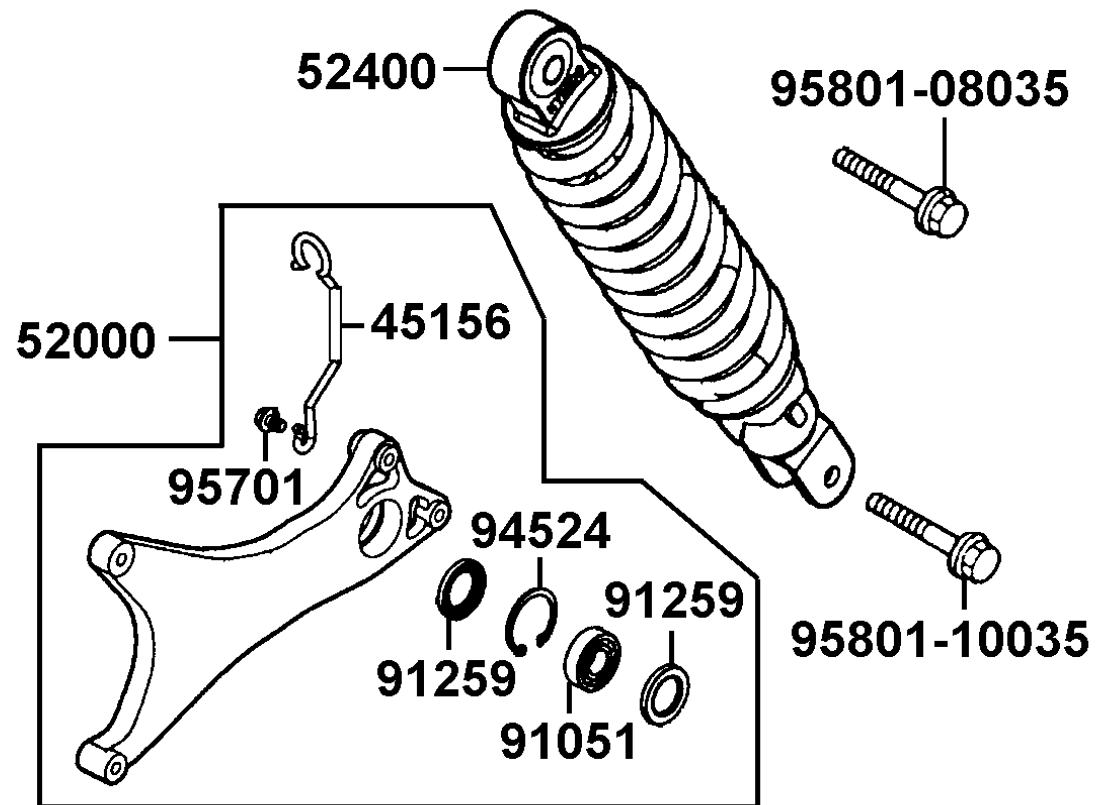
販賣記號	項目	零件號碼	版數	英文名稱	中文名稱	需要用量	參考價
Sales mark	Ref no	Part no	Ver	Description	Chinese	Regd no	Ref Price
		12311-KFB5-900	2	BODY REED VALVE	單向閥本體座	1	
		18291-166-0040	0	GASKET EXH PIPE	排氣管墊圈	1	
		18293-KCE-9000	0	RUBBER A PROTECTOR	排氣管護蓋橡皮A	5	
		18294-KBE-9000	0	PACKING PROTECTOR	防熱墊片	10	
		18295-KCE-9000	0	COLLAR 6MM	套筒 6MM	5	
		1830A-KGB5-EZ0	0	MUFFLER ASSY EXH	排氣管組	1	
		18317-KHD8-E000	0	PROTECTOR MUFFLER	排氣管護蓋	1	
		18601-KFB5-9000	0	VALVE COMP REED	簧片彈簧閥	1	
		18612-KFB5-9000	0	COVER REED VALVE	簧片單向閥蓋	1	
		18645-KGB5-EZ0	1	GASKET A/I PIPE	通氣鐵管墊片	2	
		90110-KHD8-9000	0	SCREW SPECIAL 6*20	特殊螺絲 6*20	5	
		90301-KGBG-9000	0	NUT CAP 6MM	圓螺帽	2	
		94101-06700	0	WASHER PLAIN 6MM	平華司 6MM	1	
		95701-06008-07	0	BOLT FLANGE 6*8	螺絲 6*8	1	
		95701-06025-08	0	BOLT FLANGE 6*25	螺絲 6*25	1	
		95701-06040-08	0	BOLT FLANGE 6*40	螺絲 6*40	2	
		95801-08075-07	0	BOLT FLANGE 8*75	螺絲 8*75	1	
		95801-KGB5-E000	0	BOLT FLANGE 8*60	螺絲 8*60	1	

**F 16** Stand●Kick Starter Arm



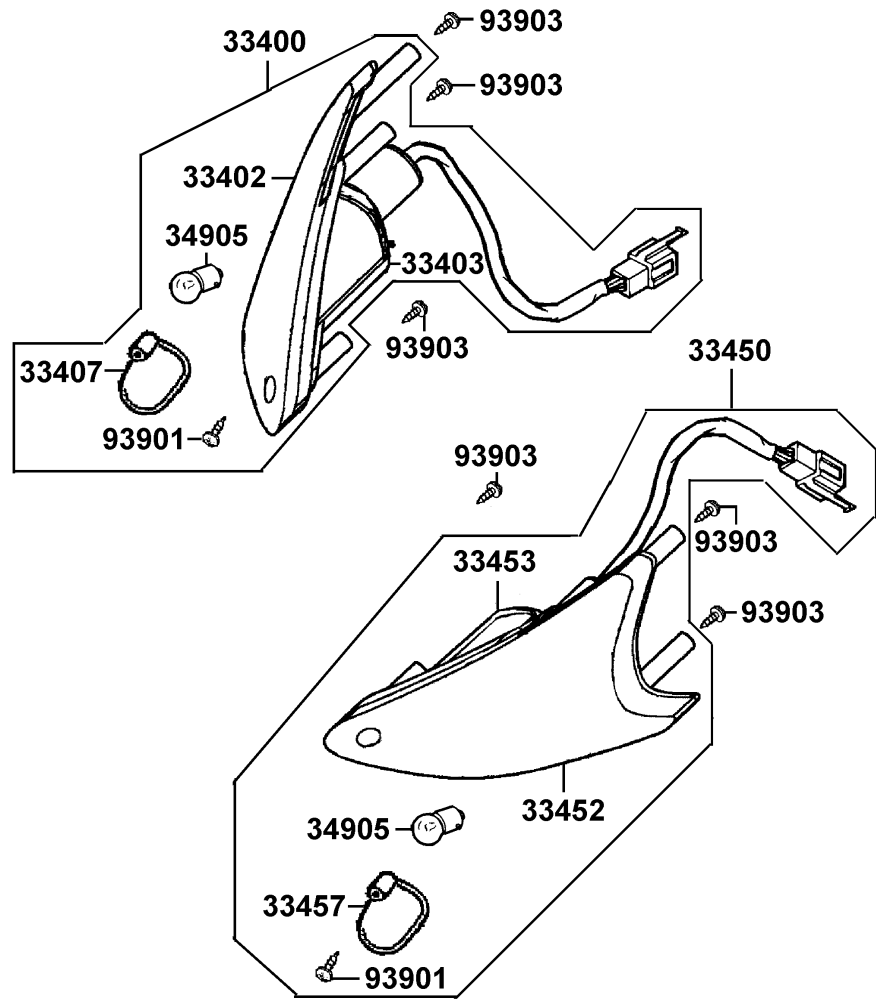
販賣記號	項目	零件號碼	版數	英文名稱	中文名稱	需要用量	參考價
Sales mark	Ref no	Part no	Ver	Description	Chinese	Regd no	Ref Price
		28300-KGB5-9000	0	ARM ASSY KICK STARTER	起動踏桿組	1	
		50503-KEB7-9000	1	SHAFT MAIN STAND	主腳架軸	1	
		50505-KBE-9000	0	STOPPER RUBBER	主腳架橡皮	1	
		5050A-KGB5-9000	0	STAND ASSY MAIN	主腳架組	1	
		50527-KED5-9000	0	BUSH OILES	套筒	2	
		50530-KGB5-E00	0	BAR SIDE STAND	側腳架	1	
		50531-KEB7-E000	1	PLATE SPRING STOPPER	彈簧止住板	1	
		50535-KEB7-E000	1	SPG COMP SIDE STAND	側腳架彈簧	1	
		50550-KEB7-E000	1	SPG ASSY MAIN STAND	主腳架彈簧	1	
		90108-KEB7-E000	0	SCREW SIDE STAND PIVOT	側腳架螺絲	1	
		94101-08700	0	WASHER PLAIN 8MM	華司 8MM	1	
		94251-08400	0	PIN LOCK 8MM	固定銷 8MM	1	
		95701-06022-02	0	BOLT FLANGE 6*22	螺絲 6*22	1	

**F 17** Rear Cushion



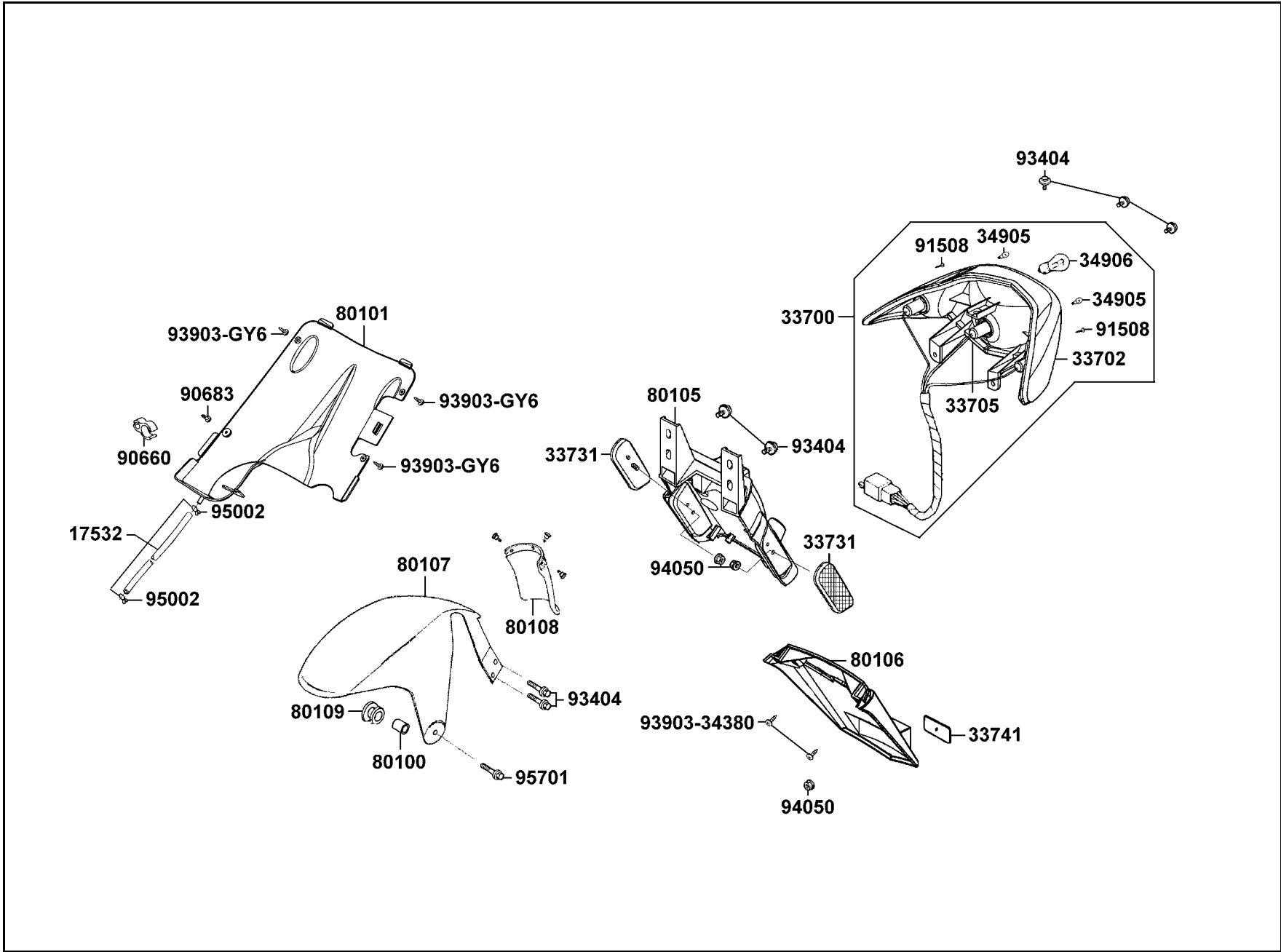
販賣記號	項目	零件號碼	版數	英文名稱	中文名稱	需要用量	參考價
Sales mark	Ref no	Part no	Ver	Description	Chinese	Regd no	Ref Price
		45156-KGB5-9000	0	CLAMPER BRK HOSE	後煞車油管夾	1	
		52000-KGB5-9000	0	RR FORK ASSY	後叉組	1	
**		52400-KGB5-900	1	CUSHION ASSY RR	後緩衝器組	1	
		91051-KBF-901	0	BRG BALL RADIAL 6203 LLU	軸承 6203	1	
		91259-KBF-9000	0	SEAL OIL	油封	2	
		94524-42000	0	CIR CLIP IN 42	環夾	1	
		95701-06010-08	0	BOLT FLANGE 6*10	螺絲 6*10	1	
		95801-08035-08	0	BOLT FLANGE 8*35	螺絲 8*35	1	
		95801-10035-08	0	BOLT FLANGE 10*35	螺絲 10*35	1	

**F 18** Front Winker



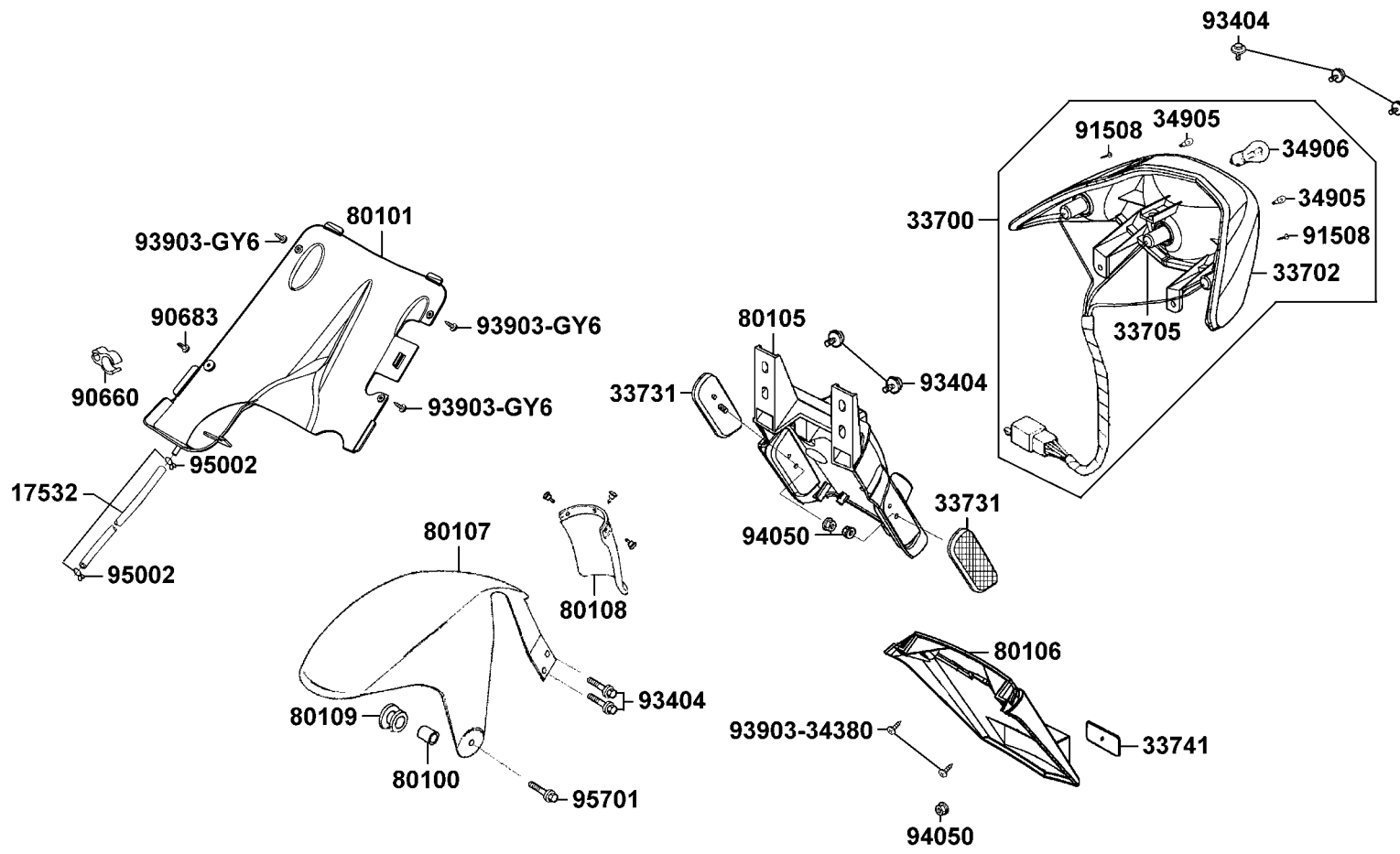
販賣記號	項目	零件號碼	版數	英文名稱	中文名稱	需要用量	參考價
Sales mark	Ref no	Part no	Ver	Description	Chinese	Regd no	Ref Price
		33400-KGB5-E000	1	WINKER ASSY R FR	右前方向燈組	1	
		33402-KGB5-9000	0	LENS R FR WINKER	右前方向燈殼	1	
		33403-KGB5-9000	0	BASE COMP R FR WINKER	右前方向燈座	1	
		33407-KGB5-9000	0	LENS R FR WINKER INNER	右前方向燈內燈殼	1	
		33450-KGB5-E000	1	WINKER ASSY L FR	左前方向燈組	1	
		33452-KGB5-9000	0	LENS L FR WINKER	左前方向燈殼	1	
		33453-KGB5-9000	0	BASE COMP L FR WINKER	左前方向燈座	1	
		33457-KGB5-9000	0	LENS L FR WINKER INNER	左前方向燈內燈殼	1	
		34905-KCP-9000	0	BULB WINKER	方向燈泡	2	
		93901-32310	0	SCREW TAPPING 3*12	螺釘 3*12	2	
		93903-34380	0	SCREW TAPPING 4*12	螺釘 4*12	6	

**F 19 Tail Light**



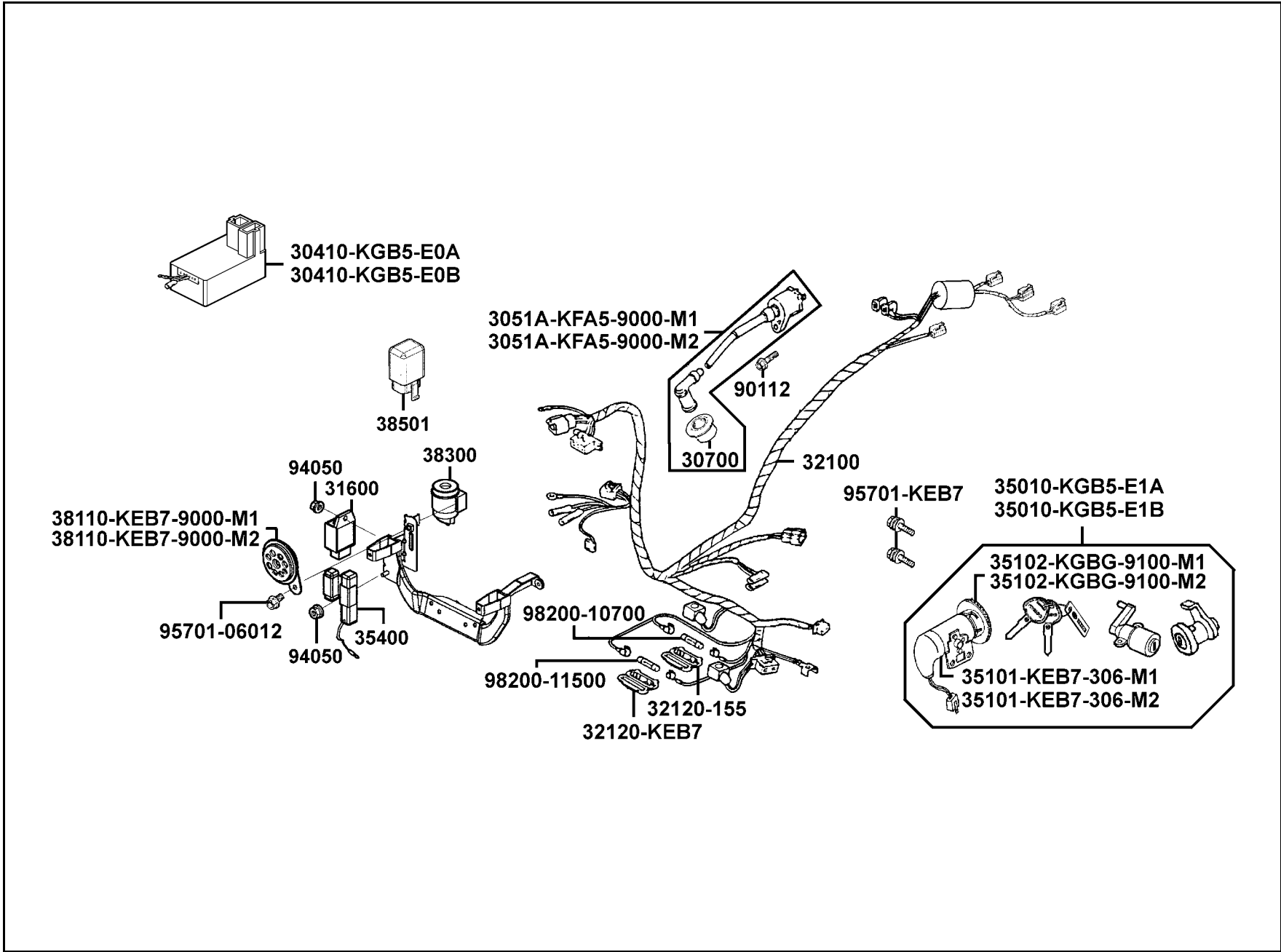
販賣記號	項目	零件號碼	版數	英文名稱	中文名稱	需要用量	參考價
Sales mark	Ref no	Part no	Ver	Description	Chinese	Regd no	Ref Price
		17532-KGB5-9000	1	TUBE ASSY DRAIN	油管	1	
		33700-KGB5-E00	0	LIGHT ASSY RR COMB	後燈組	1	
		33702-KGB5-9000	0	LENS COMP RR COMB	後燈殼	1	
		33705-KGB5-E00	0	BASE COMP RR COMB	後燈座	1	
		33731-KGB5-9000	0	REFLEX REFLECTOR SIDE	側邊反射片	2	
		33741-KBE-9000	0	REFLEX REFLECTOR	反光鏡片	1	
		34905-KCP-9000	0	BULB WINKER	方向燈泡	2	
		34906-KCP-9000	0	BULB TAIL & STOP	後燈泡	1	
		80100-KEB7-9000	0	COLLAR RUBBER	套筒	1	
**		80101-KGB5-900	3	COVER UNDER BODY	車體下蓋	1	
		80105-KGB5-900	0	FENDER A RR	後土除A	1	
		80106-KGB5-9000	0	FENDER B RR	後土除B	1	
**		80107-KEB7-900	1	FENDER B REAR	後土除B	1	
		80108-KEB7-9000	0	PLATE SPLASH GUARD	防濺板	1	
		80109-KEB7-9000	0	RUBBER RR FENDER B	後土除B橡皮	1	
		90660-KBG-9000	0	CLAMPER TUBE	油管夾	1	
		90683-GR1-004	4	CLIP BODY COVER	邊蓋夾	1	
		91508-KV7-6710-M1	0	SCREW TAPPING 4*14	螺釘 4*14	2	
		93404-06016-07	0	BOLT WASHER 6*16	螺絲 6*16	7	
		93903-34380	0	SCREW TAPPING 4*12	螺釘 4*12	2	

**F 19** Tail Light



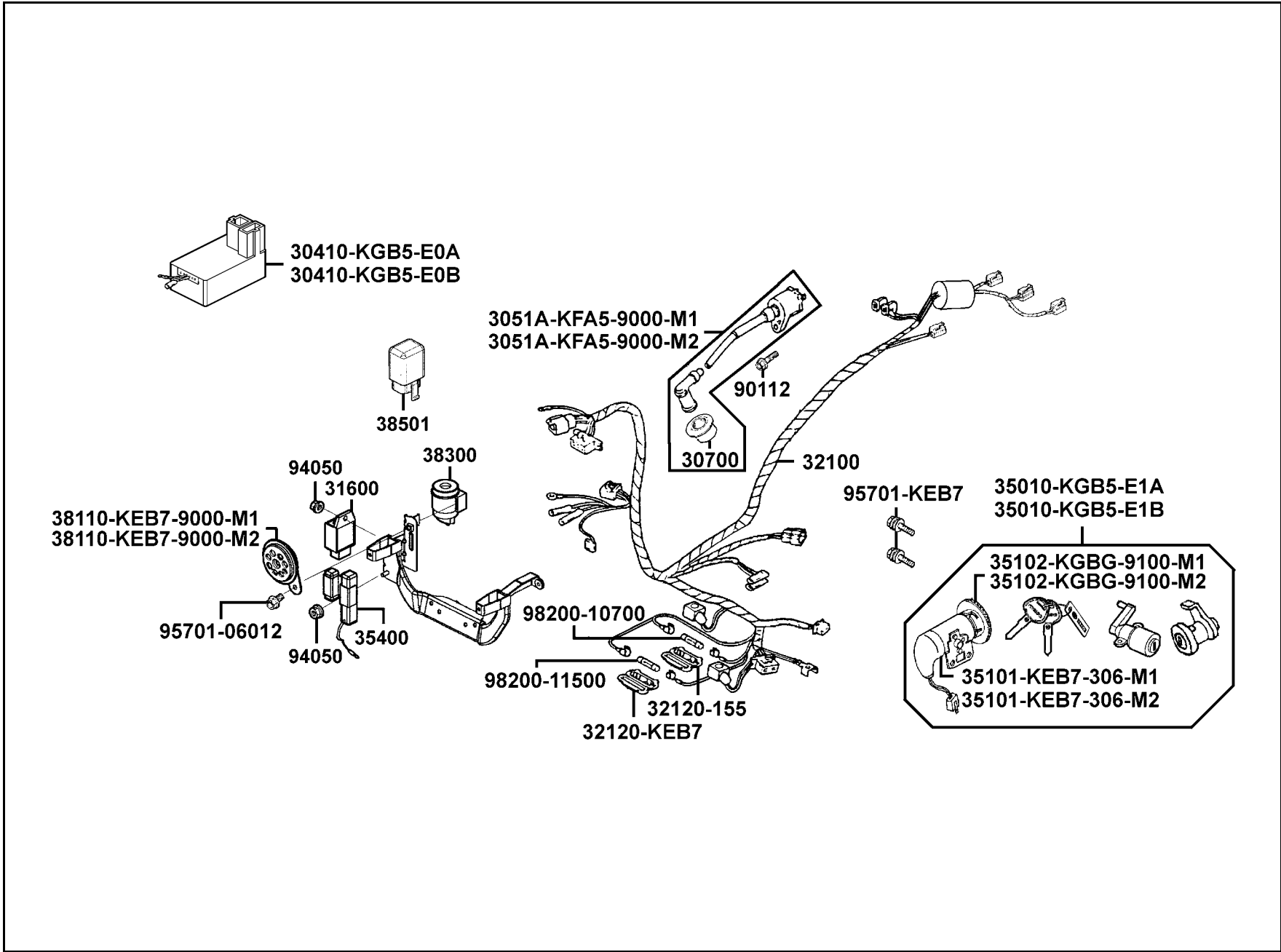
販賣記號	項目	零件號碼	版數	英文名稱	中文名稱	需要用量	參考價
Sales mark	Ref no	Part no	Ver	Description	Chinese	Regd no	Ref Price
		93903-GY6-9000	0	SCREW TAPPING 4*14	螺釘 4*14	3	
		94050-05080	0	NUT FLANGE 5MM	螺帽 5MM	3	
		95002-02080	0	CLIP B8 TUBE	管夾	2	
		95701-06020-07	0	BOLT WASHER 6*20	螺絲 6*20	1	

**F 20 Wire Harness**



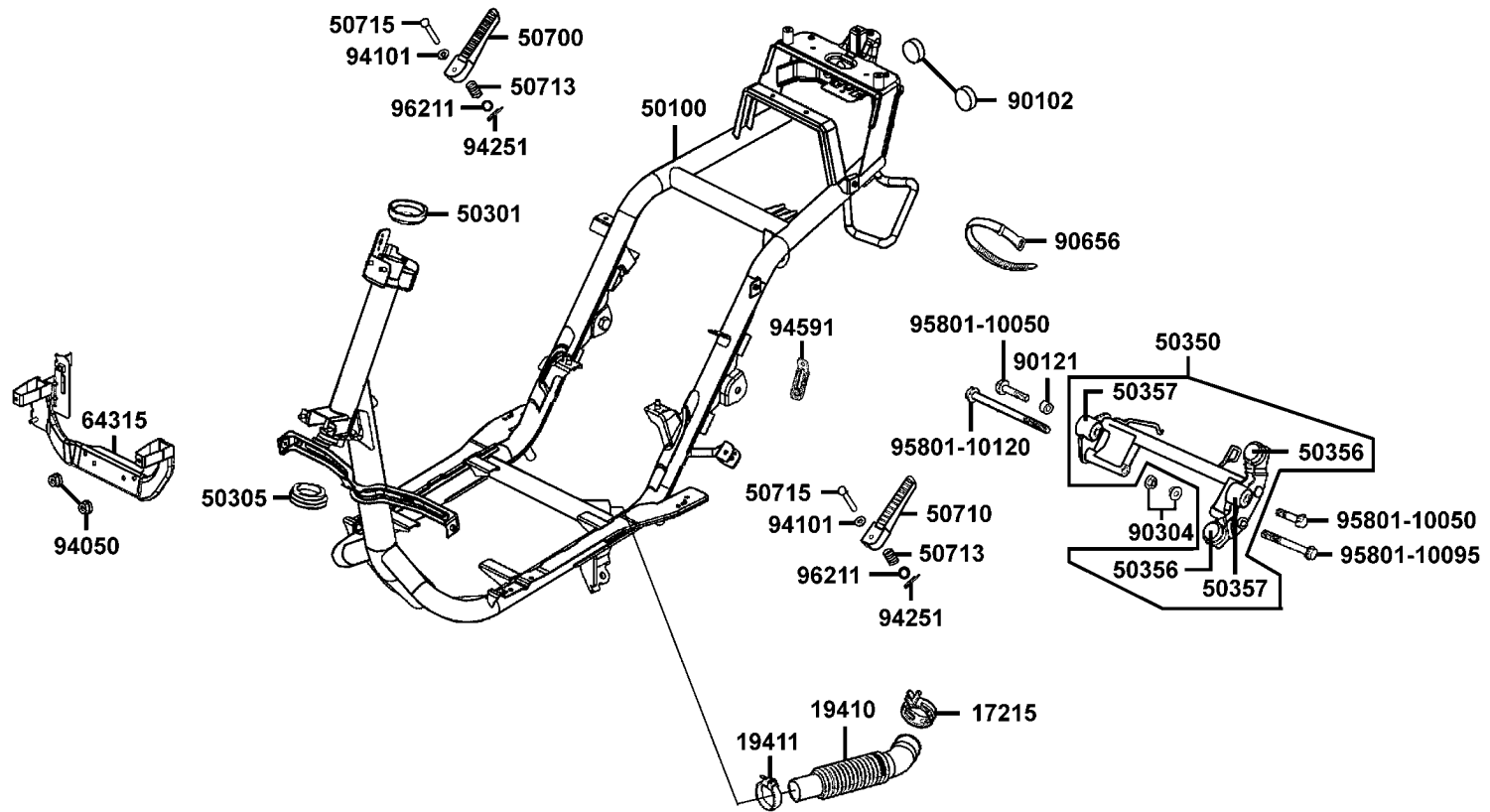
販賣記號	項目	零件號碼	版數	英文名稱	中文名稱	需要用量	參考價
Sales mark	Ref no	Part no	Ver	Description	Chinese	Regd no	Ref Price
		30410-KGB5-E0A	2	UNIT COMP C.D.I	C.D.I.組	1	
		30410-KGB5-E0B	0	UNIT COMP C.D.I	C.D.I.組	1	
		3051A-KFA5-9000-M1	2	COIL ASSY IGN	點火線圈	1	
		3051A-KFA5-9000-M2	3	COIL ASSY IGN	點火線圈	1	
		30700-KFA5-9000	2	CAP ASSY NOISE SUPPR	火星塞蓋	1	
		31600-KDU-9000	0	REG REC COMP	整流器	1	
		32100-KGB5-E10	1	HARNES WIRE	主配線	1	
		32120-155-0010	0	CASE 7A FUSE	保險絲盒	1	
		32120-KEB7-9000	0	CASE 15A FUSE	保險絲盒	1	
		35010-KGB5-E1A	1	KEY SET	開關組	1	
		35010-KGB5-E1B	1	KEY SET	開關組	1	
		35101-KEB7-306-M1	0	SW SET COMB & LOCK	主開關	1	
		35101-KEB7-306-M2	0	SW SET COMB & LOCK	主開關	1	
		35102-KGBG-9100-M1	0	COLLAR MAIN SW	主開關套筒	1	
		35102-KGBG-9100-M2	0	COLLAR MAIN SW	主開關套筒	1	
		35400-KBN-9200	0	RESISTOR COMP	電阻器	1	
		38110-KEB7-9000-M1	2	HORN COMP	喇叭	1	
		38110-KEB7-9000-M2	1	HORN COMP	喇叭	1	
		38300-KEB7-9000	1	RELAY ASSY WINKER	方向燈繼電器	1	
		38501-GW2-9000	0	RELAY COMP START	啓動繼電器	1	

**F 20 Wire Harness**



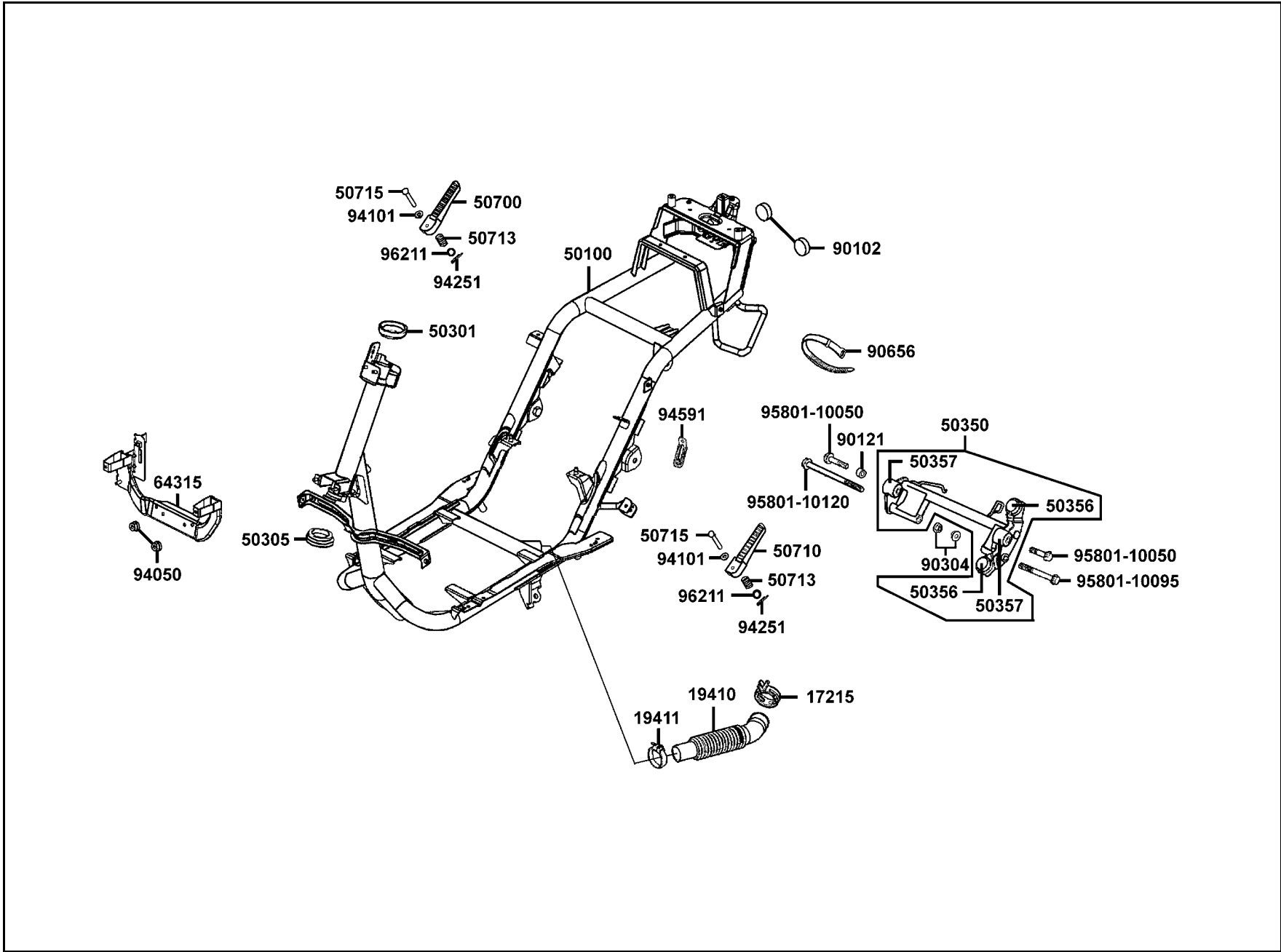
販賣記號 Sales mark	項目 Ref no	零件號碼 Part no	版數 Ver	英文名稱 Description	中文名稱 Chinese	需要用量 Regd no	參考價 Ref Price
		90112-KDR-9000	0	BOLT FLANGE 5*22	螺絲 5*22	1	
		94050-06080	0	NUT FLANGE 6MM	螺帽 6MM	2	
		95701-06012-08	0	BOLT FLANGE 6*12	螺絲 6*12	1	
		95701-KEB7-E000	1	BOLT TORQUE 6*16	螺絲 6*16	2	
		98200-10700	0	FUSE A7	保險絲 A7	1	
		98200-11500	0	FUSE A15	保險絲 A15	1	

**F 21** Frame Body



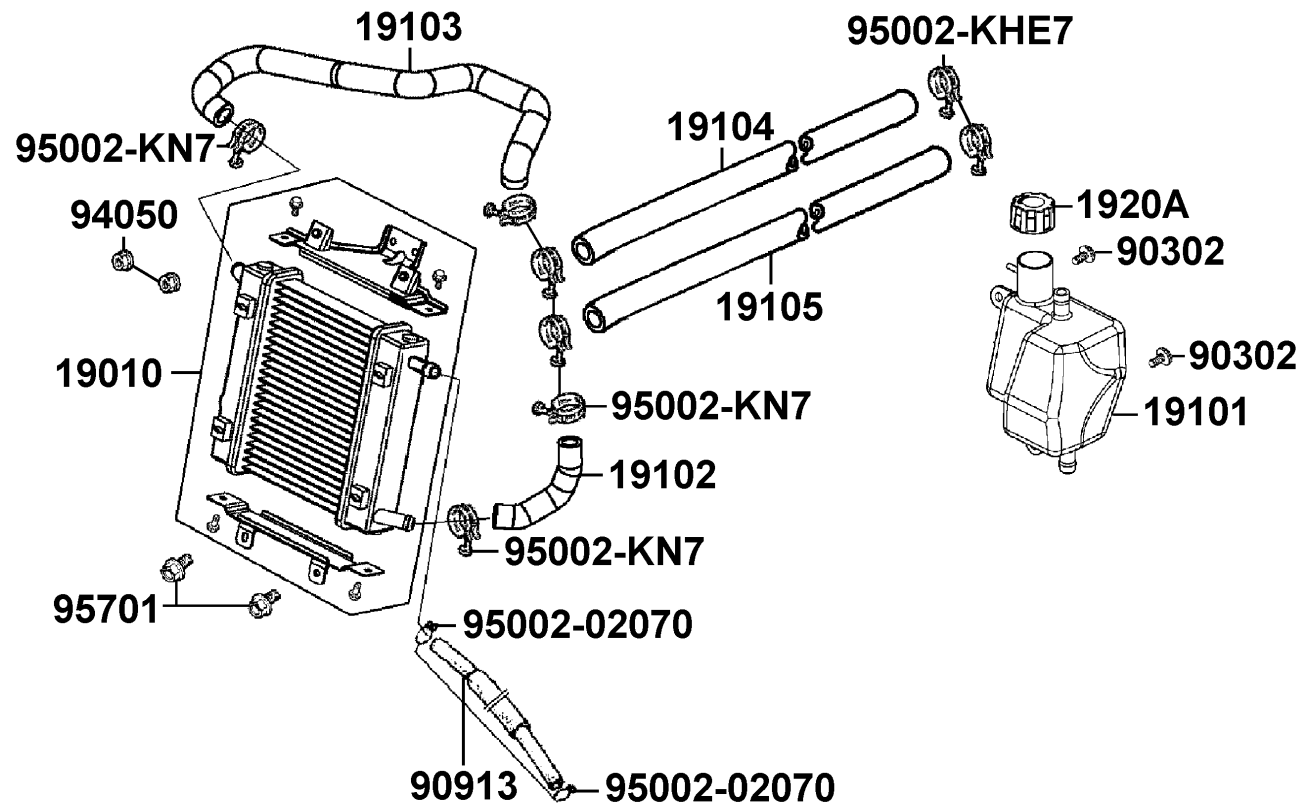
販賣記號	項目	零件號碼	版數	英文名稱	中文名稱	需要用量	參考價
Sales mark	Ref no	Part no	Ver	Description	Chinese	Regd no	Ref Price
		17215-KBN-2000	0	CLIP ASSY AIR/C DUCT	固定管夾	1	
		19410-KEB7-9000	2	DUCT COLLING	冷卻導管	1	
		19411-KBN-9000	1	CLIP HOSE	管夾	1	
		50100-LLB5-EZ0	0	BODY COMP FRAME	車體	1	
		50301-GM0-0010	0	RACE UPPER STRG BALL	上珠碗	1	
		50305-GC8-0040	0	RACE UNDER STRG BALL	下珠碗	1	
		50350-KGB5-9000	0	HANGER ASSY ENG	引擎吊架	1	
		50356-KBN-2000	0	RUBBER C ENG HANGE STPR	引擎吊架橡皮 C	2	
		50357-KEB7-9000	0	RUBBER BUSH ENG HANGE	橡皮	2	
		50700-KGB5-9000	0	BAR R RR STEP	右後踏板	1	
		50710-KGB5-9000	0	BAR L RR STEP	左後踏板	1	
		50713-KEB7-9000	0	SPRING	彈簧	2	
		50715-KEB7-9000	0	PIN RR STEP	後踏桿插銷	2	
		64315-KGB5-9000	0	STAY FR MOLDING	前護條支架	1	
		90102-KBN-9000	0	PLUG HOLE	管塞	2	
		90121-GY6-9010	0	COLLAR DISTANCE	套筒	1	
		90304-GE8-0040	0	NUT U 10MM	螺帽 10MM	2	
		90656-KDU-9000	0	BAND HARNESS WIRE	束帶	1	
		94050-06080	0	NUT FLANGE 6MM	螺帽 6MM	2	
		94101-06000	0	WASHER PLAIN 6MM	華司 6MM	2	

**F 21** Frame Body



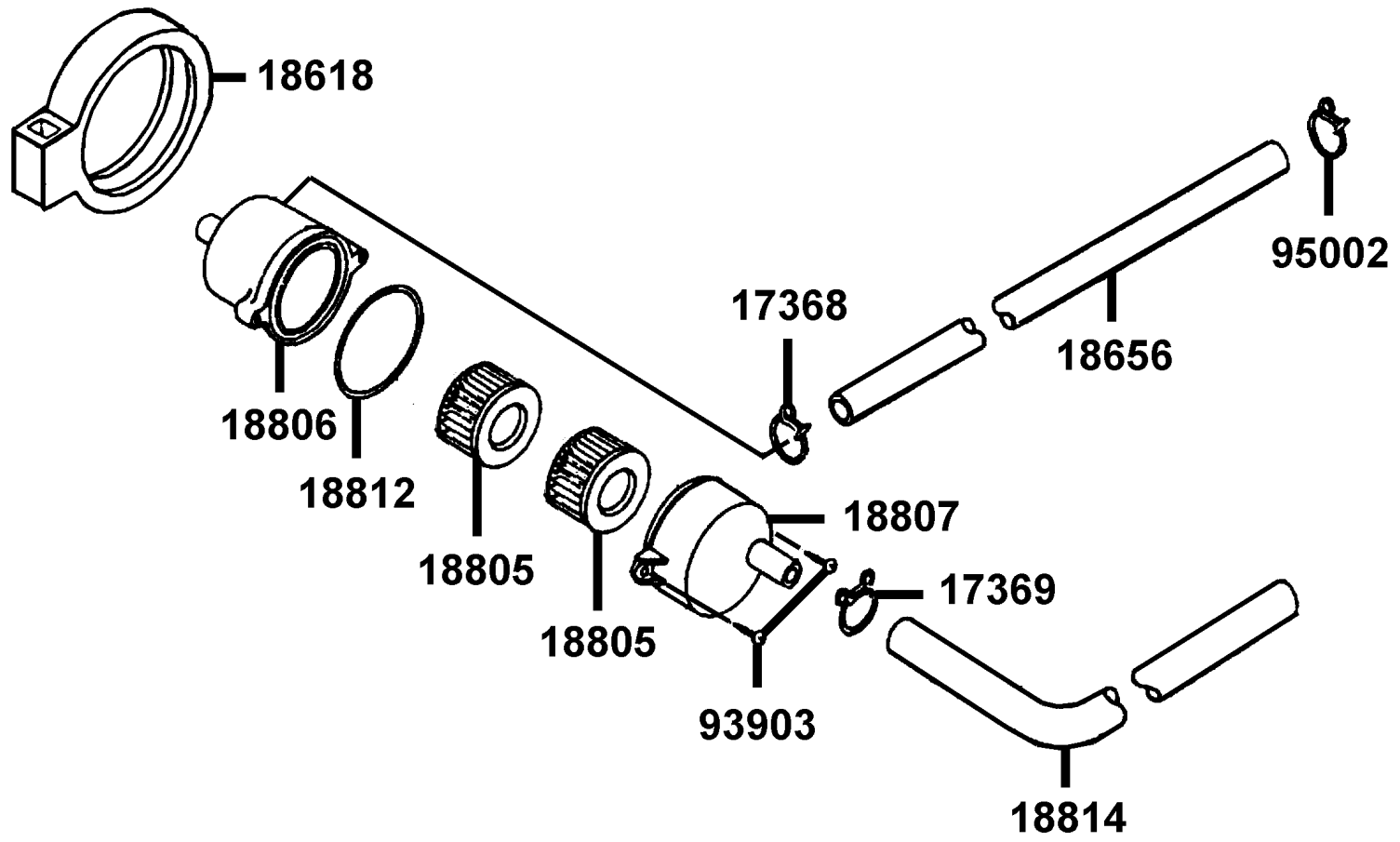
販賣記號	項目	零件號碼	版數	英文名稱	中文名稱	需要用量	參考價
Sales mark	Ref no	Part no	Ver	Description	Chinese	Regd no	Ref Price
		94251-08400	0	PIN LOCK 8MM	固定銷 8MM	2	
		94591-27000	0	CLIP 2*70	夾子 2*70	1	
		95801-10050-07	0	BOLT FLANGE 10*50	螺絲 10*50	2	
		95801-10095-07	0	BOLT FLANGE 10*95	螺絲 10*95	1	
		95801-10120-07	0	BOLT FLANGE 10*120	螺絲 10*120	1	
		96211-08000	0	BALL STEEL 8MM	鋼珠 8MM	2	

**F 22 Radiator**



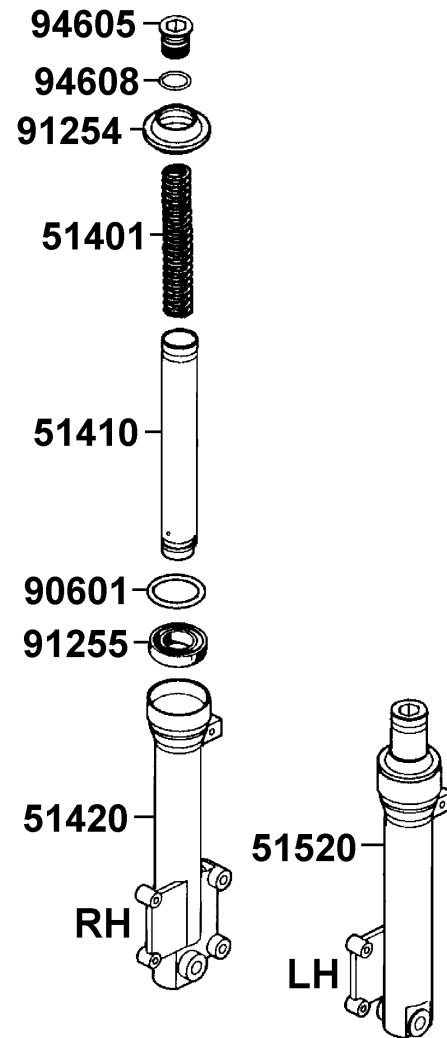
販賣記號 Sales mark	項目 Ref no	零件號碼 Part no	版數 Ver	英文名稱 Description	中文名稱 Chinese	需要用量 Regd no	參考價 Ref Price
		19010-KGB5-9000	0	RADIATOR COMP	水箱	1	
		19101-KGB5-9000	0	TANK RESERVE	預備水箱	1	
		19102-KGB5-9000	1	HOSE A WATER	水管 A	1	
		19103-KGB5-9000	1	HOSE B WATER	水管 B	1	
		19104-KGB5-9000	1	HOSE C WATER	水管 C	1	
		19105-KGB5-9000	2	HOSE D WATER	水管 D	1	
		1920A-KHD8-9000	0	CAP ASSY RESERVE TANK	預備水箱蓋	1	
		90302-GY6-9010	0	BOLT WASH 5*12	螺絲 5*12	2	
		90913-KN7-6710	1	TUBE COMP RADIATOR ACV	減壓管	1	
		94050-06080	0	NUT FLANGE 6MM	螺帽 6MM	2	
		95002-02070	0	CLIP B7 TUBE	管夾	2	
		95002-KHE7-9000	0	CLAMP A WATER HOSE	水管夾	2	
		95002-KN7-9100	1	CLIP TUBE	水管夾	6	
		95701-06012-08	0	BOLT FLANGE 6*12	螺絲 6*12	2	

**F 23** Air Cleaner Two



販賣記號 Sales mark	項目 Ref no	零件號碼 Part no	版數 Ver	英文名稱 Description	中文名稱 Chinese	需要用量 Regd no	參考價 Ref Price
		17368-KB4-6710	0	CLIP B 14.5 TUBE	管夾	1	
		17369-KB4-6700	1	CLIP BREATHER TUBE	通氣管夾	1	
		18618-KBE-9000	0	RUBBER AI CLEANER MOUNT	二次空氣濾清器懸掛橡皮	1	
		18656-LLB5-EZ0	0	TUBE AI/C REED VALVE	通氣管	1	
		18805-KHB4-910	0	ELEMENT AI CLEANER	空氣海綿濾清器	2	
		18806-KE2-900	1	CASE AI CLEANER	二次空氣濾清器箱	1	
		18807-KE2-900	3	COVER AI CLEANER	二次空氣濾清器蓋	1	
		18812-KE2-9000	0	SEAL AI CLEANER COVER	二次空氣濾清器防水封	1	
		18814-KHE6-EZ0	0	DUCT AI CLEANER	導管	1	
		93903-24380	0	SCREW TAPPING 4*12	螺釘 4*12	2	
		95002-KKD6-E05	0	CLAMP D18 TUBE	管夾	1	

**F 24** Separated Pats Of Fr Fork



販賣記號 Sales mark	項目 Ref no	零件號碼 Part no	版數 Ver	英文名稱 Description	中文名稱 Chinese	需要用量 Regd no	參考價 Ref Price
		51401-KGB5-900	0	SPRING	彈簧	2	
		51410-KGB5-900	0	FORK PIPE COMP	前避震器管	2	
**		51420-KGB5-900	0	BOTTOM CASE R	右前避震器底管	1	
**		51520-KGB5-900	0	BOTTOM CASE L	左前避震器底管	1	
		90601-354-0010	0	RING OIL-SEAL STOPPER	油封止位環	2	
		91254-KC5-0030	0	DUST SEAL	前避震器防塵封	2	
		91255-446-0140	0	OIL SEAL	油封	2	
		94605-KBE-9000	1	FORK BOLT	前避震器螺絲	2	
		94608-30000	0	O-RING	O環	2	

**F 25 Caution Label**

• Be sure to wear a safety helmet when riding.  
 • Do not exceed the speed specified by law when riding.  
 • The exhaust muffler temperature is very high after riding. Be sure to park the motorcycle in a place not easily touched by people.  
 • For riding safety and good performance, do not violate the law to modify the motorcycle.  
 • Be sure to perform the periodic maintenance and periodic inspection.

Pre-ride Inspection Items  
 Brake performance, tires, 2-cycle motor oil, lights, horn, and instrument panel.  
 KWANG YANG MOTOR CO., LTD.

© Please read the User's Manual carefully to ensure riding safety. KBN-E000

87560

**CAUTIONS**

Never put any article between the rear side cover and the engine to avoid interference of riding.

.GMD-300

87542

**CAUTIONS**

Tire Size	:Front 120/70-12	Rear 130/70-12
(One Rider)	:Front 1.75kgf/cm <sup>2</sup>	Rear 2.25kgf/cm <sup>2</sup>
(Two Rider)	:Front 2.00kgf/cm <sup>2</sup>	Rear 2.25kgf/cm <sup>2</sup>

Load Capacity: Shield 1.5kg    Clip assy center 3kg  
 (As per KYMCO standard specification)  
 (Note: The tire pressure must not overpass 2.50kgf/cm<sup>2</sup>.)

Check the motor oil level with the dipstick after refilling motor oil.

8755-000

87505

TRADE NAME: KYMCO  
 VEHICLE CATEGORY: A

1	✓	KYMCO KE7
2	✓	KEHIN KI PB
3	✓	KYMCO KE7
4	✓	KYMCO KGB5
5	✓	KYMCO KGB5
6	✓	KYMCO KE7
7	✓	
8	✓	KYMCO KGB5H
9	✓	KY GAK #88
10	✓	KE7 # 118.5
11	✓	KYMCO KGB5
12	✓	

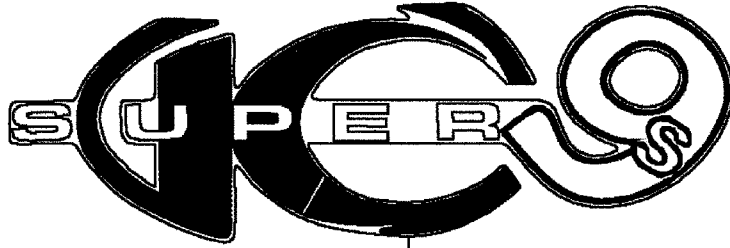
Xref Table 4, 8755-01

87224

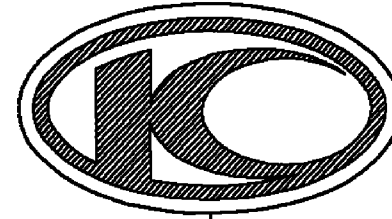
**USE UNLEADED GASOLINE ONLY**

87501

販賣記號	項目	零件號碼	版數	英文名稱	中文名稱	需要用量	參考價
Sales mark	Ref no	Part no	Ver	Description	Chinese	Regd no	Ref Price
		87224-KGB5-EZ1	1	CAUTION ANTI TAMPERING	貼紙	1	
		87501-KDR-E00	0	CAUTION USE GAS ONLY	貼紙	1	
		87505-KHD8-E00	0	LABLE TIRE	貼紙	1	
		87542-GR1-E00	0	MARK MAINT CAUTION	貼紙	1	
		87560-KBN-E00	1	MARK DRIVE CAUTION	貼紙	1	



86201



86102-LLB5



86341



86351



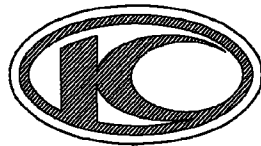
87311



86342



86352

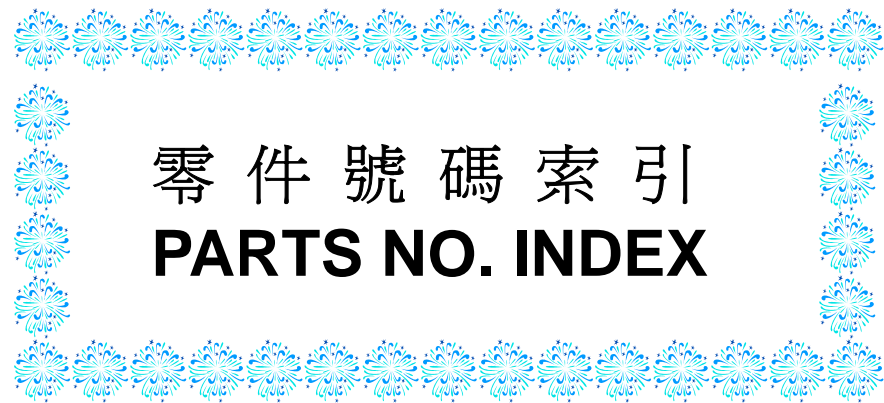


86102-KFA6



87113

販賣記號	項目	零件號碼	版數	英文名稱	中文名稱	需要用量	參考價
Sales mark	Ref no	Part no	Ver	Description	Chinese	Regd no	Ref Price
		86102-KFA6-E00	0	EMB K-LOGO 30MM	標誌	1	
**		86102-LLB5-E00	1	STRIPE K-LOGO 60MM	標誌	2	
**		86201-KGB5-E33	0	STRIPE BODY COVER	車體邊蓋標誌	2	
		86341-KGB5-E00	0	STRIPE R SKIRT	右邊條貼紙	1	
		86342-KGB5-E00	0	EMB R SKIRT	標誌	1	
		86351-KGB5-E00	0	STRIPE L SKIRT	左邊條貼紙	1	
		86352-KGB5-E00	0	EMB L SKIRT	標誌	1	
		87113-GE1-920	0	STRIPE VISOR	標誌	1	
		87311-KKD6-E00	0	STRIPE MARK EURO 2	EURO 2標誌	1	



零件號碼索引  
**PARTS NO. INDEX**

零件號碼索引

PART NO. INDEX

零件號碼 PART NO.	版數 VERSION	頁次 PAGE	零件號碼 PART NO.	版數 VERSION	頁次 PAGE	零件號碼 PART NO.	版數 VERSION	頁次 PAGE
1000			12311-KFB5-900	2	P-85	16951-KHB4-9000	0	P-73
1001-GC8H-0351	0	P-41	13000			17000		
1010-GBLH-0000	0	P-41	13000-GAK-921	6	P-39	1703-GJ2H-0040	0	P-41
1019-KANH-7700	0	P-41	1300-GBLH-0000	0	P-41	17100-KEB7-9010	0	P-35
1029-841-7000	0	P-41	13011-GW0-9020	0	P-39	17111-KEB7-9000	0	P-35
105B-073H-9931	0	P-41	13101-KFA5-9000	0	P-39	17112-KEB7-900	1	P-35
11000			13111-166-0010	1	P-39	17205-KEB7-9000	0	P-83
11100-KGB5-3050	0	P-35	13115-156-0010	0	P-39	17206-KEB7-9000	4	P-83
11102-187-0030	3	P-35	14000			17207-KEB7-9000	0	P-83
11108-KEB7-9000	0	P-21	14100-KEB7-9000	0	P-35	17208-KEB7-9000	0	P-83
11200-KEB7-3250	2	P-35	15000			17212-KEB7-9000	0	P-83
11203-GC7-3010	2	P-35	15100-KEB7-E000	0	P-35	17213-KEB7-9000	0	P-83
11204-KEB7-9000-H1	0	P-35	15110-KEB7-9000	0	P-35	17215-KBN-2000	0	P-101
11205-GAH-0040-H1	0	P-25	1552A-KEB8-9000	0	P-35	17215-KGBG-9000	0	P-81
11205-GAH-0040-H1	0	P-35	15761-KFA5-E000	0	P-41	17216-KEB7-9000	0	P-83
11205-KED5-9000-H1	0	P-35	15762-KFA5-E000	0	P-41	1721A-KGB5-9000	0	P-81
11206-KEB7-9000	0	P-35	15772-551-0000	1	P-79	17253-KEB7-9000	0	P-83
11208-GAK-9010	0	P-35	16000			17254-KCA-P000	0	P-83
11330-KFA5-9000	6	P-15	1610K-KGB5-E000-IT	1	P-41	17368-KB4-6710	0	P-107
11332-KFA5-9000	0	P-15	16152-KG8-9010-M1	0	P-41	17369-KB4-6700	1	P-107
11341-KEB7-900	2	P-25	1621A-GAK-9010	0	P-35	17369-KHC4-9000	0	P-73
11395-KEB7-9000	0	P-25	1691A-GY6-9010-M1	0	P-73	17500-KGB5-8000	4	P-73
12000			16950-KHB4-9000	3	P-73	17502-187-0000	0	P-79
12101-KGB5-9000	1	P-19				17502-KGB5-9000	0	P-73
12191-KEB7-9000	0	P-19				17530-KGB5-9000	1	P-73
12201-KGB5-E000	0	P-19				17532-KGB5-9000	1	P-93
12251-KFA5-9000	1	P-19				17550-KGB5-9000	0	P-73
						1762A-KFA6-9000	3	P-73
						17685-KCZ-9000	0	P-73
						1787-KG8H-9010	0	P-41
						17910-KGB5-9000	0	P-51
						1793-144H-9900	0	P-41

零件號碼索引

PART NO. INDEX

零件號碼 PART NO.	版數 VERSION	頁次 PAGE	零件號碼 PART NO.	版數 VERSION	頁次 PAGE	零件號碼 PART NO.	版數 VERSION	頁次 PAGE
1799-KBNH-9000	0	P-41	19229-KFA5-9000	0	P-15	2301A-KEB7-2200	0	P-29
18000			19231-KFA5-9000	3	P-15	23100-KEB7-9000	0	P-29
18291-166-0040	0	P-85	19300-KE1-0030-M1	1	P-15	23200-GR1-2200	0	P-29
18293-KCE-9000	0	P-85	19315-KFA5-E000	1	P-15	23220-GAK-2200	0	P-29
18294-KBE-9000	0	P-85	19410-KEB7-9000	2	P-101	23225-GR1-7510	0	P-29
18295-KCE-9000	0	P-85	19411-KBN-9000	1	P-101	23233-GE8-0010	2	P-29
1830A-KGB5-EZ0	0	P-85	19422-KFA5-9000	0	P-15	23237-GR1-2200	0	P-29
18317-KHD8-E000	0	P-85	19502-KFA5-9000	1	P-15	23238-GY6-9410	0	P-29
18601-KFB5-9000	0	P-85	19505-GY6-9400	2	P-73	23411-KGB5-9000	0	P-33
18612-KFB5-9000	0	P-85	21000			23420-KGB5-9000	0	P-33
18618-KBE-9000	0	P-107	21201-KGB5-3050	0	P-33	23431-KGB5-9000	0	P-33
18645-KGB5-EZ0	1	P-85	21395-KBN-9010	1	P-33	23432-KGB5-9000	0	P-33
18656-LLB5-EZ0	0	P-107	22000			28000		
18805-KHB4-910	0	P-107	22100-GR1-7510	0	P-29	28211-KEB7-9000	0	P-27
18806-KE2-900	1	P-107	22102-KEB7-9000	0	P-27	28223-KBN-9010	0	P-27
18807-KE2-900	3	P-107	22103-KEB7-9000	0	P-27	28230-GAK-9210	0	P-27
18812-KE2-9000	0	P-107	22105-KGB5-EZ0	0	P-27	28250-KBN-9010	0	P-27
18814-KHE6-EZ0	0	P-107	22110-KFA1-2200	0	P-27	28253-GN2-6020-M1	0	P-27
19000			22121-GW0-9010	2	P-27	28255-GS6-0010	0	P-27
19010-KGB5-9000	0	P-105	22131-GAH-7810	0	P-27	28281-GN2-6030-M1	1	P-27
19101-KGB5-9000	0	P-105	22132-GW0-0010	2	P-27	28300-KGB5-9000	0	P-87
19102-KGB5-9000	1	P-105	22300-KCX-9000	0	P-29	30000		
19103-KGB5-9000	1	P-105	22350-GAK-9300	1	P-29	30410-KGB5-E0A	2	P-97
19104-KGB5-9000	1	P-105	22401-GG2-9000	0	P-29	30410-KGB5-E0B	0	P-97
19105-KGB5-9000	2	P-105	22530-GAK-9300	1	P-29	3051A-KFA5-9000-M1	2	P-97
1920A-KHD8-9000	0	P-105	22804-148-0010	0	P-29	3051A-KFA5-9000-M2	3	P-97
19215-KFA5-9000	0	P-15	23000			30700-KFA5-9000	2	P-97
19217-657-0240	0	P-15						
19221-KFA5-9000	0	P-15						

零件號碼索引

PART NO. INDEX

零件號碼 PART NO.	版數 VERSION	頁次 PAGE	零件號碼 PART NO.	版數 VERSION	頁次 PAGE	零件號碼 PART NO.	版數 VERSION	頁次 PAGE
31000			33457-KGB5-9000	0	P-91	37200-KGB5-E01	0	P-49
			33700-KGB5-E00	0	P-93	37211-KGB5-9000	0	P-49
			33702-KGB5-9000	0	P-93	37720-KGB5-9000	0	P-19
31110-KEB7-9000-M1	2	P-21	33705-KGB5-E00	0	P-93	37750-PC1-0050	0	P-15
31110-KEB7-9000-M2	1	P-21	33731-KGB5-9000	0	P-93	37801-GA7-7000	1	P-73
31120-KEB7-9000-M1	1	P-21	33741-KBE-9000	0	P-93	3780A-KGB5-E000	0	P-73
31120-KEB7-90B	2	P-21						
31209-GAK-9010	3	P-23	34000			38000		
31210-GAK-9000-M3	1	P-23						
31500-KBN-9210-M1	3	P-77	34901-KFA6-9000	0	P-47	38110-KEB7-9000-M1	2	P-97
31600-KDU-9000	0	P-97	34903-KCP-9000	0	P-47	38110-KEB7-9000-M2	1	P-97
			34905-KCP-9000	0	P-91	38300-KEB7-9000	1	P-97
32000			34905-KCP-9000	0	P-93	38501-GW2-9000	0	P-97
			34906-KCP-9000	0	P-93			
32100-KGB5-E10	1	P-97	34909-KBE-9000	0	P-49	4000		
32101-GY6-9000	1	P-55						
32105-KEB7-9000	0	P-23	35000			4000-077-0000	0	P-41
32120-155-0010	0	P-97						
32120-KEB7-9000	0	P-97	35010-KGB5-E1A	1	P-97	42000		
32161-404-0000	2	P-41	35010-KGB5-E1B	1	P-97			
			35101-KEB7-306-M1	0	P-97	42311-KFC8-9000	2	P-69
33000			35101-KEB7-306-M2	0	P-97	42312-KBE-9000	0	P-69
			35102-KGBG-9100-M1	0	P-97	42601-KFC8-900	1	P-69
33100-KGB5-E000	0	P-47	35102-KGBG-9100-M2	0	P-97	42710-KFC8-90A	0	P-69
33101-KGB5-E000	0	P-47	3515A-KGBG-E000	2	P-51	42753-004-9000	0	P-69
33120-KGB5-E000	0	P-47	3520A-KGBG-E00	3	P-51	42753-KCX-9000	1	P-65
33400-KGB5-E000	1	P-91	35340-KBN-9000	0	P-55			
33402-KGB5-9000	0	P-91	35350-KBN-9000	0	P-55	43000		
33403-KGB5-9000	0	P-91	35400-KBN-9200	0	P-97			
33407-KGB5-9000	0	P-91	35410-KEB7-9000	0	P-79	43100-KGB5-900	0	P-69
33450-KGB5-E000	1	P-91						
33452-KGB5-9000	0	P-91	37000					
33453-KGB5-9000	0	P-91						

零件號碼索引

PART NO. INDEX

零件號碼 PART NO.	版數 VERSION	頁次 PAGE	零件號碼 PART NO.	版數 VERSION	頁次 PAGE	零件號碼 PART NO.	版數 VERSION	頁次 PAGE
43127-KGB5-9000	1	P-55	45133-MA3-0060	0	P-65	50713-KEB7-9000	0	P-101
43129-KGB5-9000	2	P-55	45156-KCT-8000	0	P-63	50715-KEB7-9000	0	P-101
43130-KGB5-9000	0	P-55	45156-KGB5-9000	0	P-89			
43156-KGB5-9000	0	P-55	45200-KGB5-E90	0	P-65			
43210-KGB5-9000	0	P-69	45209-GE2-0060	0	P-65	51000		
43351-KBE-900	2	P-69	45210-KGB5-9000	0	P-65			
43352-KKD6-E90	0	P-65	45215-KKD6-E90	0	P-67	51401-KGB5-900	0	P-109
43353-461-7710-M1	0	P-65	45216-166-0060	0	P-67	5140A-KGB5-900	1	P-63
43530-KGB5-3060	2	P-55	45216-KW6-9020-M1	0	P-67	51410-KGB5-900	0	P-109
			45513-KCC-9000	0	P-55	51420-KGB5-900	0	P-109
44000			45517-KAF-9000	0	P-55	5150A-KGB5-900	1	P-63
			45517-KAF-9100	0	P-55	51520-KGB5-900	0	P-109
			45530-KEB7-3060	0	P-55			
44301-KGB5-9000	0	P-65	45531-GR1-9510	0	P-67			
44311-KBE-9000	0	P-65				52000		
44620-KBE-9000	3	P-65						
44650-KFC8-305	1	P-65	50000			52000-KGB5-9000	0	P-89
44710-KEB7-E1A	0	P-65				52400-KGB5-900	1	P-89
44800-KFA5-9000	1	P-65	50100-LLB5-EZ0	0	P-101			
44830-LLB5-E00	0	P-49	50301-GM0-0010	0	P-101			
44831-GC8-0000	0	P-49	50305-GC8-0040	0	P-101	53000		
			50306-196-0010	0	P-63			
45000			50350-KGB5-9000	0	P-101	53100-KGB5-E01	3	P-51
			50356-KBN-2000	0	P-101	53105-KFC8-9000	2	P-51
			50357-KEB7-9000	0	P-101	53106-KFC8-9000	0	P-51
45105-KFA6-3050	0	P-69	50503-KEB7-9000	1	P-87	53140-KGB5-900	0	P-51
45108-ML4-0060	2	P-65	50505-KBE-9000	0	P-87	53166-KGB5-900	0	P-51
45109-GE2-0060	0	P-65	5050A-KGB5-9000	0	P-87	53175-KBX-E00	3	P-55
4510A-KW6-9000	2	P-65	50527-KED5-9000	0	P-87	53178-KBK-E00	0	P-55
45121-KGB5-900	0	P-65	50530-KGB5-E00	0	P-87	53200-KGB5-9000	0	P-63
45126-KGB5-9000	0	P-55	50531-KEB7-E000	1	P-87	53205-LLB5-E00	4	P-51
45128-KBE-9000	0	P-63	50535-KEB7-E000	1	P-87	53206-LLB5-E00	0	P-51
45131-166-0160	0	P-65	50550-KEB7-E000	1	P-87	53209-KGB5-E00	0	P-51
45131-GE2-0060	1	P-65	50700-KGB5-9000	0	P-101	53211-GY6-9400	0	P-63
45132-166-0160	0	P-65	50710-KGB5-9000	0	P-101	53212-GC8-0040	1	P-63

零件號碼索引

PART NO. INDEX

零件號碼 PART NO.	版數 VERSION	頁次 PAGE	零件號碼 PART NO.	版數 VERSION	頁次 PAGE	零件號碼 PART NO.	版數 VERSION	頁次 PAGE
55000			64341-KGB5-900	6	P-59	81300-KGB5-900	0	P-81
			64342-KGB5-900	3	P-59			
			64343-KGB5-900	1	P-59	83000		
55100-KGB5-9000	0	P-79						
55102-166-0010	0	P-79	75000			83500-KGB5-900	1	P-81
55106-KEB7-9000	2	P-79				83520-KGB5-900	0	P-59
55121-KEB7-9000	0	P-79	75581-673-0010	0	P-59	83600-KGB5-900	1	P-81
55123-KGB5-9000	0	P-79				83620-KGB5-900	0	P-59
55201-187-0010	0	P-79	77000			83750-KGB5-900	0	P-81
						8376A-KCE-9000	2	P-61
61000			77200-KGB5-900	2	P-71			
			77201-GS6-0000	0	P-81	86000		
61100-KGB5-900	3	P-63	77233-GY6-3050	0	P-59			
61110-KGB5-900	1	P-59	77239-KFA6-3050-M1	0	P-71	86102-KFA6-E00	0	P-113
			77239-KFA6-3050-M2	0	P-71	86102-LLB5-E00	1	P-113
64000						86201-KGB5-E33	0	P-113
			80000			86341-KGB5-E00	0	P-113
64100-KEB7-E200-GM	0	P-51				86342-KGB5-E00	0	P-113
64110-LLB5-E00	0	P-51	80100-KEB7-9000	0	P-93	86351-KGB5-E00	0	P-113
64120-LLB5-E00	0	P-51	80101-KGB5-900	3	P-93	86352-KGB5-E00	0	P-113
64130-LLB5-E00	0	P-51	80105-KGB5-900	0	P-93			
64301-KGB5-900	3	P-59	80106-KGB5-9000	0	P-93	87000		
64302-KGB5-900	1	P-59	80107-KEB7-900	1	P-93			
64303-KGB5-900	1	P-59	80108-KEB7-9000	0	P-93	87113-GE1-920	0	P-113
64304-KGB5-900	1	P-59	80109-KEB7-9000	0	P-93	87224-KGB5-EZ1	1	P-111
64305-KGB5-900	3	P-59				87311-KKD6-E00	0	P-113
64306-KGB5-900	3	P-59	81000			87501-KDR-E00	0	P-111
64307-KFA5-9000	0	P-59				87505-KHD8-E00	0	P-111
64307-KGB5-900	0	P-59				87542-GR1-E00	0	P-111
64308-KGB5-900	0	P-59	81131-KGB5-900	1	P-59	87560-KBN-E00	1	P-111
64310-KGB5-900	3	P-59	81132-KGB5-900	0	P-59			
64315-KGB5-9000	0	P-101	81260-KGB5-9000	0	P-81			

零 件 號 碼 索 引

PART NO. INDEX

零 件 號 碼 PART NO.	版 數 VERSION	頁 次 PAGE	零 件 號 碼 PART NO.	版 數 VERSION	頁 次 PAGE	零 件 號 碼 PART NO.	版 數 VERSION	頁 次 PAGE
88000			90215-GM0-9100	0	P-81			
88110-KEB7-E00	3	P-51	90301-KGBG-9000	0	P-85	91000		
88120-KEB7-E00	3	P-51	90302-GY6-9010	0	P-61			
			90302-GY6-9010	0	P-73			
			90302-GY6-9010	0	P-79	91001-GA7-70A	0	P-29
			90302-GY6-9010	0	P-81	91001-GW0-90A	1	P-35
89000			90302-GY6-9010	0	P-105	91001-KFA5-900	0	P-15
			90302-GY6-9010	0	P-51	91002-KFA5-900	0	P-15
89010-GS7-C000	2	P-71	90302-GY6-9400	0	P-51	91004-KBN-92A	0	P-37
			90302-SA4-0040	1	P-61	91004-KBN-92A	0	P-37
			90302-SA4-0040	1	P-81	91004-KN2-90A	0	P-33
			90304-GE8-0040	0	P-51	91004-KN2-90A	0	P-37
90000			90304-GE8-0040	0	P-101	91006-KBN-901	4	P-37
			90305-KW6-9120-M1	0	P-69	91009-GE0-0040	0	P-33
90001-GAK-9010	0	P-19	90306-KF0-901	0	P-67	91051-KBF-901	0	P-89
9000A-KDT-9000	0	P-25	90412-329-0010	0	P-27	91102-GW0-009	0	P-39
90102-KBN-9000	0	P-101	90423-KJ9-0010	0	P-15	91103-GR1-004	0	P-29
90105-GS7-0010	0	P-81	90432-KFA5-9000	0	P-15	91201-KBN-9220-M1	0	P-37
90105-KGB5-9000	0	P-81	90442-044-0000	0	P-29	91202-KBN-9210-M1	0	P-37
90105-KR3-0010	1	P-67	90451-GN2-6010	0	P-27	91202-KBN-9220-M1	0	P-37
90105-KR3-0010	1	P-69	90454-GB2-0000	0	P-29	91204-KBN-9020-M1	1	P-37
90106-KFC2-9000	0	P-51	90474-333-0010	0	P-35	91211-GK8-0130	0	P-31
90108-KEB7-E000	0	P-87	90545-300-0010	2	P-55	91254-KC5-0030	0	P-109
90110-KEB7-9000	0	P-63	90601-354-0010	0	P-109	91255-446-0140	0	P-109
90110-KHD8-9000	0	P-85	90652-GHB-6410	0	P-83	91255-GE0-0060	0	P-33
90111-KW6-0010	0	P-81	90656-KCBC-9000	0	P-53	91259-KBF-9000	0	P-89
90112-KDR-9000	0	P-99	90656-KDU-9000	0	P-101	91301-KA5-7420-Y1	0	P-31
90112-KFA1-9000	0	P-61	90660-KBG-9000	0	P-79	91302-PA9-0040	0	P-31
90114-166-0070	1	P-55	90660-KBG-9000	0	P-93	91304-GB0-9110	1	P-37
90120-GR1-J000	0	P-35	90683-GR1-004	4	P-81	91309-GAK-9010	0	P-23
90121-GY6-9010	0	P-101	90683-GR1-004	4	P-93	91320-KE1-0000	0	P-15
90122-GS3-0000	0	P-27	90701-679-0000	0	P-15	91508-KV7-6710-M1	0	P-93
90131-GW0-9110	0	P-67	90741-035-0010	0	P-39			
90131-GW0-9110	0	P-69	90754-GC8-0000	0	P-67			
90145-MS9-6120-M1	0	P-55	90912-KLF-00B	0	P-67	92000		
90202-187-0010	0	P-29	90913-KN7-6710	1	P-105			

零件號碼索引

PART NO. INDEX

零件號碼 PART NO.	版數 VERSION	頁次 PAGE	零件號碼 PART NO.	版數 VERSION	頁次 PAGE	零件號碼 PART NO.	版數 VERSION	頁次 PAGE
92700-06028-1B	0	P-19	94001-12280-0S	0	P-27	95002-02080	0	P-73
93000			94050-05080	0	P-95	95002-02080	0	P-95
93404-06016-07	0	P-93	94050-06080	0	P-41	95002-02100	0	P-79
93500-04014-0G	0	P-61	94050-06080	0	P-57	95002-02110	0	P-83
93500-05012-0H	0	P-37	94050-06080	0	P-71	95002-02650	0	P-37
93500-05016-0H	0	P-15	94050-06080	0	P-99	95002-40800-08	0	P-43
93500-KGBG-9000	0	P-53	94050-06080	0	P-101	95002-50000	0	P-79
93600-04012-1G	0	P-55	94050-06080	0	P-105	95002-KHE7-9000	0	P-105
93700-05018-0H	0	P-49	94050-10080	0	P-105	95002-KKD6-E05	0	P-107
93891-05016-07	0	P-49	94050-10080	0	P-31	95002-KN7-9100	1	P-17
93892-04008-18	0	P-41	94050-KFA5-9000	2	P-15	95002-KN7-9100	1	P-105
93892-04014-18	0	P-41	94051-KFA5-910	0	P-17	95005-KGB5-9000	0	P-73
93893-04012-18	0	P-55	94052-KFA5-900	0	P-17	9500B-KEB7-9000	0	P-73
93901-32310	0	P-91	94101-06000	0	P-101	9500C-KGB5-9000	0	P-73
93903-24380	0	P-107	94101-06700	0	P-85	9500E-KGB5-9000	0	P-73
93903-25380	0	P-83	94101-08700	0	P-87	95701-06008-07	0	P-85
93903-34280	0	P-61	94251-08400	0	P-87	95701-06010-08	0	P-89
93903-34380	0	P-53	94251-08400	0	P-103	95701-06012-08	0	P-63
93903-34380	0	P-61	94301-10200	0	P-37	95701-06012-08	0	P-99
93903-34380	0	P-81	94510-20000	0	P-33	95701-06012-08	0	P-105
93903-34380	0	P-83	94511-14000	0	P-27	95701-06016-07	0	P-75
93903-34380	0	P-91	94520-24000	0	P-31	95701-06020-07	0	P-95
93903-34380	0	P-93	94524-42000	0	P-89	95701-06022-02	0	P-87
93903-34480	0	P-49	94591-27000	0	P-103	95701-06022-07	0	P-57
93903-35080	0	P-83	94591-KBF-900	2	P-17	95701-06025-08	0	P-85
93903-35380	0	P-47	94605-KBE-9000	1	P-109	95701-06032-08	0	P-17
93903-GY6-9000	0	P-61	94608-30000	0	P-109	95701-06040-08	0	P-83
93903-GY6-9000	0	P-81	95000			95701-06040-08	0	P-85
93903-GY6-9000	0	P-95	95002-02070	0	P-41	95701-08012-08	0	P-37
94000			95002-02070	0	P-73	95701-08040-08	0	P-37
			95002-02070	0	P-105	95701-KEB7-E000	1	P-99
			95002-02080	0	P-43	95801-08035-08	0	P-37
						95801-08035-08	0	P-89
						95801-08040-08	0	P-63
						95801-08075-07	0	P-85

零件號碼索引

PART NO. INDEX

零件號碼 PART NO.	版數 VERSION	頁次 PAGE	零件號碼 PART NO.	版數 VERSION	頁次 PAGE	零件號碼 PART NO.	版數 VERSION	頁次 PAGE
95801-10035-08	0	P-89	99101-116-0780	0	P-43			
95801-10040-08	0	P-53						
95801-10050-07	0	P-103						
95801-10095-07	0	P-103	K					
95801-10120-07	0	P-103						
95801-KGB5-E000	0	P-85	K350-KEB-0200	0	P-43			
			K446-KEB-0100	0	P-43			
			K536-KFA-0100	0	P-43			
96000			K590-KFA-0200	0	P-43			
			K785-KEB-0100	0	P-43			
96001-06012-08	0	P-21	K785-KEB-0300	0	P-43			
96001-06022-08	0	P-21						
96001-06025-08	0	P-17						
96001-06025-08	0	P-23	N					
96001-06025-08	0	P-37						
96001-06032-08	0	P-37	N413-18N00	0	P-43			
96001-06035-08	0	P-17	N425-8JA00	0	P-43			
96001-06045-08	0	P-37	N502-36H00	0	P-43			
96001-06055-08	0	P-37						
96100-62033-00	0	P-37						
96211-05000	0	P-63	S					
96211-08000	0	P-103						
			S3620-031-B000	0	P-43			
98000								
98076-5871G-00	0	P-19						
98200-10700	0	P-77						
98200-10700	0	P-99						
98200-11500	0	P-77						
98200-11500	0	P-99						
99000								